

NEW
EDITION



Ein komplettes Sortiment an Magnetventilen für die Fluidtechnik

Hauptkatalog

aerospace
climate control
electromechanical
filtration
fluid & gas handling
hydraulics
pneumatics
process control
sealing & shielding



ENGINEERING YOUR SUCCESS.



> 5000

Produktreferenzen

Dieser Katalog ist ein umfassendes Verzeichnis der Produkte von Parker FCDE. Er unterstützt Sie bei der Suche nach geeigneten Ventilen und Spulen und ermöglicht es dem Benutzer, Bestellnummern zu generieren.

Dieser Katalog ist für die Verwendung durch das Vertriebspersonal von Parker vorgesehen, um die Auswahl der bestgeeigneten Magnetventile für den Kunden zu ermöglichen.



WARNUNG - BENUTZERHAFTUNG

VERSTÖSSE GEGEN VORSCHRIFTEN ODER FALSCHER AUSWAHL ODER UNSACHGEMÄSSER EINSATZ DER HIER BESCHRIEBENEN PRODUKTE ODER ÄHNLICHER GERÄTE KÖNNEN ZUM TOD FÜHREN ODER VERLETZUNGEN BZW. SACHBESCHÄDIGUNGEN VERURSACHEN.

- Dieses Dokument und andere Mitteilungen der Parker Hannifin Corporation, der Tochtergesellschaften und Vertragshändler stellen Produkt- oder Systemvarianten zur weiteren Auswertung durch Anwender mit technischem Know-how dar.
- Der Anwender ist auf der Grundlage seiner eigenen Analyse und Testergebnisse allein für die endgültige Auswahl des Systems und der Komponenten verantwortlich. Er hat sicherzustellen, dass alle Leistungs-, Haltbarkeits-, Wartungs-, Sicherheits- und Warnvoraussetzungen des jeweiligen Einsatzbereiches erfüllt sind. Der Anwender hat alle Bereiche der Anwendung zu analysieren, die entsprechenden Industriestandards einzuhalten und die Informationen zum Produkt im aktuellen Produktkatalog sowie in anderen Unterlagen von Parker bzw. der Tochtergesellschaften oder Vertragshändler zu beachten.
- Wenn Parker, eine Tochtergesellschaft oder ein Vertragshändler Komponenten oder Systemoptionen auf der Grundlage von Daten oder Vorgaben des Anwenders liefert, hat der Anwender selbst zu prüfen, ob diese Daten oder Vorgaben für alle Einsatzbereiche und vorhersehbaren Verwendungen der Komponenten oder Systeme geeignet und ausreichend sind.

Wer wir sind

Die Fluid Control Division in Europe (FCDE) ist eine Division von Parker Hannifin, dem weltweit führenden Unternehmen für Antriebs- und Steuerungstechnologien.

Die Kernkompetenzen von FCDE sind die Entwicklung und Produktion eines äußerst vielfältigen Sortiments an Fluidtechnikprodukten, einschließlich von Magnetventilen und Druckreglern.

Wo wir sind

Unsere Europazentrale befindet sich in Genf und umfasst die Abteilungen F&E, Marketing, Anwendungssupport und Produktmanagement.

Die Produkte von FCDE werden vornehmlich an unseren Standorten in Carouge (Genf, Schweiz) und Gessate (Mailand, Italien) hergestellt.

Die Vertriebsgesellschaften und das umfassende Vertriebsnetz von Parker bieten Ihnen weltweit zuverlässige Unterstützung.

Geschichte

Parker FCDE spielt seit über 60 Jahren eine führende Rolle bei der Entwicklung und Fertigung von Magnetventiltechnologien. Auf der Grundlage unserer fortlaufenden Forschung und Entwicklung bringen wir innovative Lösungen auf den Markt, wie z. B. die Einführung von synthetischem Rubin für kritische Wasseranwendungen oder unsere Druckregler mit unübertroffener Zuverlässigkeit und Präzision. Unsere mit den Jahren erworbene Kompetenz und Erfahrung bildet die Grundlage für die überlegene Qualität der Lösungen von FCDE.

Märkte

Wir beliefern mit unseren Produkten und Lösungen u. a. die Märkte für Industrierausrüstung, Industrieautomation, mobile Anwendungen, Transportwesen, Biowissenschaften, Getränkeausgabe sowie Fluidtechnik und Prozessregelung.

Vorteile

Das modulare Konzept unserer Produkte, das auf verschiedenen Magnetventilen und Magnetspulen Teilen aufbaut, bietet unseren Kunden durch eine Vielzahl von Kombinationsmöglichkeiten umfassende Flexibilität. Dies ermöglicht unseren Vertriebspartnern, mit einem geringen Bestand an Ventilen eine breite Palette an Lösungen anzubieten. Parker verfügt darüber hinaus über eine unübertroffene Erfahrung bei der Entwicklung kundenspezifischer Lösungen, die höchsten Ansprüchen an die technische Qualität, Umweltverträglichkeit, Energieeffizienz und Lebensdauer gerecht werden.



PARKER FCDE IN GENF (SCHWEIZ)



PARKER FCDE IN MAILAND (ITALIEN)

HAUPTKATALOG FCDE

INHALTSVERZEICHNIS

EINLEITUNG

Märkte und Anwendungen.....	06
Ein komplettes Sortiment an Magnetventilen.....	08
Ein modulares Konzept.....	10
ATEX-Zertifizierung.....	12
Weltklassestandards.....	13
Verwendung dieses Katalogs.....	14
Ventilauswahl.....	16
Auswahl-Verfahren.....	18
Verwendung Von Spulengruppen.....	24

2-WEGE-VENTILE

Ventile für trockene oder ölhaltige Luft, neutrale Gase und Flüssigkeiten.....	27
Ventile für Wasser und neutrale Flüssigkeiten.....	79
Wasserschlag-arme Ventile.....	113
Heisswasser- und Dampfventile.....	125
Ventile für Hydrauliköl und neutrale Flüssigkeiten(bis zu 100 bar).....	141
Korrosionsbeständige Ventile (Edelstahl 303).....	157
Korrosionsbeständige Ventile (Edelstahl 316L).....	165
Ölbrennerventile.....	177
Schnell schaltende Ventile.....	197
Ventile für die Getränkeausgabe - Liquipure®v201	

3-WEGE-VENTILE

Ventile für trockene oder ölhaltige Luft, neutrale Gase und Flüssigkeiten.....	207
Ventile für Hydrauliköl und neutrale Flüssigkeiten (bis zu 75 bar).....	247
Hoch korrosionsbeständige Ventile (303 Edelstahl).....	251
Ventile für die Getränkeausgabe - Liquipure®.....	257

2- UND 3-WEGE-VENTILE FÜR MOBILE ANWENDUNGEN

2-Wege-Ventile.....	265
3-Wege-Ventile.....	271

5-WEGE VENTILE FÜR PNEUMATIKANWENDUNGEN

5-Wege Ventil (Rohr-Anschluss/Grundplattenmontage).....	275
---	-----

3- UND 5-WEGE-PNEUMATIKVERTEILER ZUR STEUERUNG VON AKTUATOREN

3- und 5-Wege-Pneumatikventile zur Steuerung von Aktuatoren (Rohr-Anschluss)	301
3- und 5-Wege-Pneumatikventile zur Steuerung von Aktuatoren (NAMUR)	333
3- und 5-Wege-Pneumatikventile zur Steuerung von Aktuatoren aus Edelstahl 316L (Rohr-Anschluss und NAMUR)	375

ELEKTROPNEUMATISCHE DRUCKREGLER

Serie EPP4 - Basic, Comfort , Comfort ATEX	407
--	-----

SPULEN, GEHÄUSE UND MAGNETSPULEN

Einleitung	439
Spulen	441
Explosionssgeschützte Magnetspulen.....	483
Gehäuse	518
Spulenzubehör.....	522
Explosionsgefährdete Bereiche	524
Übersichtstabelle für Is-barrieren	534

TECHNISCHE INFORMATIONEN ÜBER MAGNETVENTILE

Technische Informationen über Magnetventile	537
---	-----

ANHANG

Tabelle für Ventil-Grundplatten	558
Spannungscodetabelle Für Spulen Und Magnetspulen.....	564
Index Nach Spulenreferenz.....	568
Index Nach Spulengruppe.....	570
Besttnummerindex	572
Index Für Ventil-Referenz	574

MÄRKTE UND ANWENDUNGEN

Um unseren Kunden stets die beste Lösung zu liefern, bietet Parker ein breites Spektrum an Produkten an, das sich auf verschiedene Märkte verteilt:

INDUSTRIE UND AUTOMATION

- Kompressoren
- Blasformtechnik
- Textilien
- Proportional-Druckregelung



PROZESSSTEUERUNG

- Pilotsteuerungen
- Öl und Gas
- On- und Offshore
- Petrochemie
- Pharmazeutische Anlagen



LEBENSMITTEL UND GETRÄNKE

- Professionelle Kaffeemaschinen
- Kohlensäurehaltige Mineralwässer
- Alkoholfreie Getränke
- Wasserspender



WASSER-AUFBEREITUNG

- Bewässerung
- Kühlsysteme



TRANSPORTWESEN

- Lkw
- Züge
- Busse
- Schifffahrt
- Verteidigung
- Landwirtschaft



BIOWISSENSCHAFTEN

- Sterilisatoren/Autoklaven
- Beatmung
- Reinstwasser-Aufbereitung
- Tischgeräte



HEIZSYSTEME

- Industrielle Ölbrenner
- Kraftstoffförderung
- Gasförderung



EIN KOMPLETTES SORTIMENT AN MAGNETVENTILEN FÜR DIE FLUIDTECHNIK

2-WEGE-VENTILE

- Für trockene oder ölhaltige Luft, neutrale Gase und Flüssigkeiten
- Für Wasser und neutrale Flüssigkeiten
- Wasserschlagschutz
- Heisswasser und Dampf
- Für Hydrauliköl und neutrale Flüssigkeiten (max. 100 bar)
- Korrosionsbeständig (Edelstahl 303) (Edelstahl 316L)
- Ölbrenner
- Schnell schaltend
- Liquipure® für die Getränkeausgabe



3-WEGE-VENTILE

- Für trockene oder ölhaltige Luft
- Für Hydrauliköl und neutrale Flüssigkeiten (max. 75 bar)
- Hoch korrosionsbeständig (Edelstahl 303)
- Liquipure® für die Getränkeausgabe



2- UND 3-WEGE-VENTILE FÜR MOBILE ANWENDUNGEN

- 2-Wege-Ventile mit Direktbetätigung und Vorsteuerung
- 3-Wege-Ventile mit Direktbetätigung



5-WEGE-VENTILE FÜR PNEUMATIKANWENDUNGEN

- Leitungsmontage/Grundplattenmontage



3- UND 5-WEGE- MAGNETVENTILE ZUR STEUERUNG VON AKTUATOREN

- Leitungsmontiert
- NAMUR-Schnittstelle
- Edelstahl 316L
(Rohr-
Anschluss
und mit
NAMUR-
Schnittstelle)



MAGNETSPULEN UND ZUBEHÖR

- Spulen
- Gehäuse
- Explosionsgeschützte
Magnetspulen



ELEKTROPNEUMATISCHE DRUCKREGLER DER SERIE EPP4

- Basic
- Comfort
- Comfort ATEX



EIN MODULARES KONZEPT FÜR JEDE ANWENDUNG

WÄHLEN SIE ZWISCHEN:

Betätigungsarten

- Direktbetätigung
- Magnalift
- Vorsteuerung
- Manuelle Rückstellung
- Externe Betätigung

Materialarten

- Messing
- Edelstahl 303
- Edelstahl 316L
- Eloxiertes Aluminium
- Zinklegierung
- Kunststoff

Montagelösungen

- Rohr-Anschluss
- Grundplatte
- NAMUR
- Banjo
- CETOP
- ISO

Steuerungsfunktionen

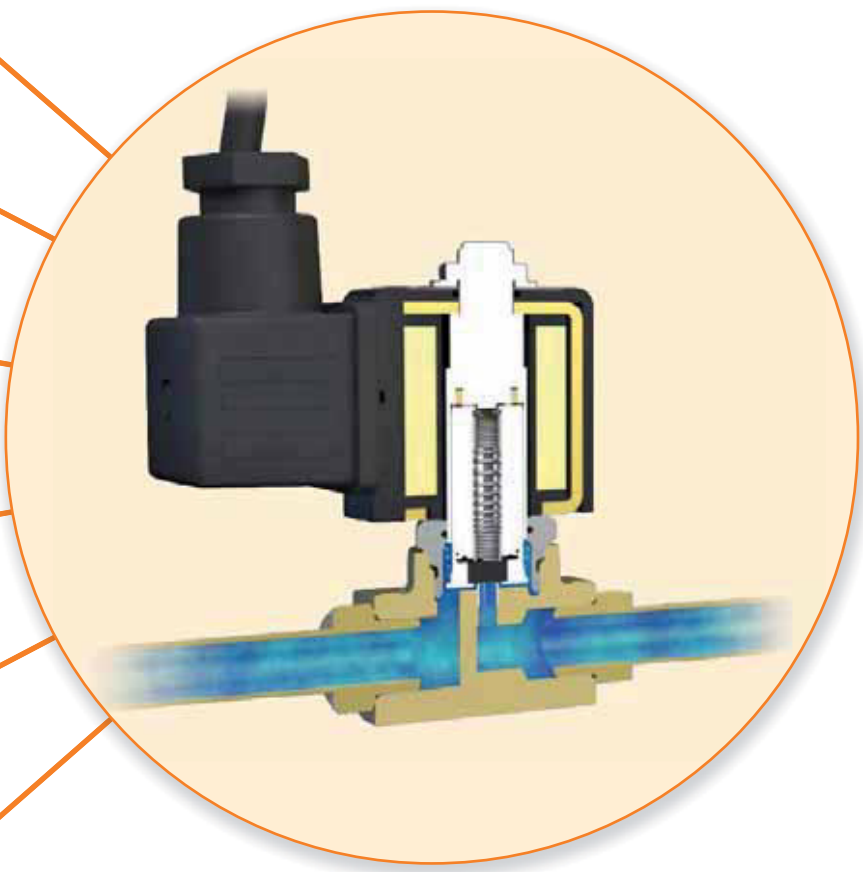
- normal geschlossen (NC)
- normal offen (NO)
- Universell
- Steuerung durch elektrischen Impuls
- Zwei Magnetspulen
- PWM

Interne Auslegung

- Kolbenschieber
- Klappe/Sitz-Konstruktion
- Membran

Dichtungen


- FKM
- NBR
- EPDM
- Rubin
- PUR
- PCTFE...





ATEX-ZULASSUNG VON MAGNETSPULEN

Ein Teil der elektrischen Teile von FCDE erfüllt die Anforderungen der Richtlinie 94/9/EG und ist für explosionsgefährdete Bereiche (Zone 0/20, 1/21 und 2/22) ausgelegt.

Im Spulenteil gibt das ATEX-Logo  an, dass eine Spule ATEX-zugelassen ist.



ATEX-ZULASSUNG VON MECHANISCHEN TEILEN

Ein Teil der mechanischen Teile von FCDE erfüllt die spezifischen Anforderungen der Richtlinie 94/9/EG für nicht-elektrische Betriebsmittel, die für den Einsatz in explosionsgefährdeten Bereichen (Zone 0/20, 1/21 und 2/22) vorgesehen sind.

Die NAMUR- und leitungsmontierten Ventilbaureihen besitzen jetzt eine Kennzeichnung, die die mechanische ATEX-Zulassung angibt.

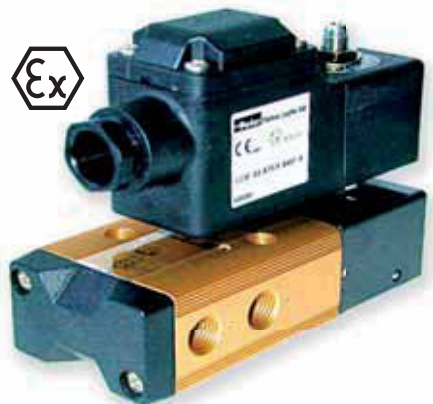
Im Ventilteil gibt das ATEX-Logo  an, dass ein Ventil ATEX-zugelassen ist.



ZERTIFIZIERUNG VON MAGNETVENTILEN

Wenn sowohl das elektrische als auch das mechanische Teil ATEX-zugelassen sind, kann das Magnetventil in explosionsgefährdeten Bereichen verwendet werden.

Magnetventile werden montiert und geprüft ausgeliefert.



PARKER FCDE ERFÜLLT WELTKLASSESTANDARDS

QUALITÄTSNORMEN:

- ISO 9001
- ISO 14001
- ISO TS 16949



ZERTIFIZIERUNGEN UND ZULASSUNGEN:

Unsere Produkte verfügen über anerkannte Zulassungen und erfüllen die einschlägigen Marktanforderungen, einschließlich:

- CE
- ATEX
- RoHS
- UL
- Reach
- IECEx
- CSA
- Gost
- SVGW
- DIN
- AGA
- TÜV
- Kosha
- IMQ
- NSF
- VDE



VERWENDUNG DIESES KATALOGS

Dieser Katalog ist ein umfassendes Verzeichnis der Produkte von Parker FCDE. Er unterstützt Sie bei der Suche nach geeigneten Ventilen und Spulen und ermöglicht es dem Benutzer, Bestellnummern zu ermitteln. Der Katalog ist für die Verwendung durch das Vertriebspersonal von Parker vorgesehen und soll es ermöglichen, die bestgeeigneten Magnetventile für den Kunden auszuwählen.

Der Katalog ist nach Produktfamilien unterteilt. Am Anfang jedes Ventilkapitels befindet sich eine Übersichtsseite. Um die Verwendung des Katalogs zu vereinfachen, sind die Ventilkapitel nach Anwendungen unterteilt.

Auf der ersten Seite jedes Anwendungskapitels finden Sie einen Überblick über die darin enthaltenen Produkte und ihre technischen Merkmale, der die entsprechenden Seitenzahlen angibt (siehe folgendes Beispiel):

ÜBERSICHTSSEITE

2/2 WEGE VENTIL

VENTILE FÜR TROCKENE ODER GEÖLTE
LUFT, NEUTRALE GASE UND FLÜSSIGKEITEN

Steuerart	Material des Ventilkörpers	Funktion	Anschl.	Normen- maß	Durchfluss- koeffizient	Druckbereich Max. (Bar)	Max. zulässige Temp. der Medien	Parker Wert Seite	Parker Lager- wert Seite	
Direktgesteuert	Messing/Rohr- Anschluss	Normal geschlossen	1/8	1,2 bis 3	4,5	70	140	26	32	
			1/4	1,2 bis 6	13	100	140	30	32	
			3/8	4 bis 6	12	10	120	-	36	36
		Normal geöffnet	1/2	8,5 bis 11	36	4	120	-	40	40
			1/8	2,5	3,5	30	140	-	40	40
			1/4	1,5 bis 3	4	40	140	38	40	
Impuls-gesteuert	Messing/Flansch- Anschluss	Normal geschlossen	1/4	3 bis 5	11	20	100	-	40	
			5 ml	1,5 bis 3	4,5	100	130	-	42	
			5 ml	1,5	1,5	20	120	-	44	
		Normal geöffnet	3/8	13 bis 15	65	20	140	46	48	
			1/2	13 bis 15	65	20	140	46	48	
			3/4	15 bis 20	100	20	140	46	50	
Vorgesteuert	Messing/Rohr- Anschluss	Normal geschlossen	1/4	8 bis 12	36	40	120	-	56	
			3/8	11 bis 13	50	40	120	54	58	
			1/2	13 bis 15	60	40	120	54	60	
			3/4	15 bis 20	135	40	120	54	62	
			1"	18 bis 28	270	40	120	54	64	
			1 1/2"	40	425	16	120	-	66	
			2"	40	540	16	120	-	68	
			Normal geöffnet	1/4	8	36	40	140	-	70
				3/8	11 bis 13	50	40	140	68	70
		1/2		13 bis 15	60	40	140	68	70	
		Impuls-gesteuert	3/4	15 bis 20	135	40	120	68	72	
			1"	25 bis 40	420	16	120	68	72	
			1 1/2"	28	270	16	120	-	72	
			1 1/2"	40	420	12	100	-	74	
			2"	40	540	12	100	-	74	
			1/4	12	32	12	100	-	74	
			3/8	12	45	12	100	-	74	
			1/2	12	50	12	100	-	74	
3/4	18		100	12	100	-	74			
Messing/Flansch- Anschluss	Normal geschlossen	1"	18	110	12	100	-	74		
		1 1/4"	14	45	40	140	-	76		
	Normal geöffnet	1 1/4"	14	46	40	120	-	76		

Produktfamilie

Anwendung

Wege-/Positionsanzahl

Betätigung

Verwendbare Fluide

Betätigung, Ventilkörper und Funktion

Körper

Montage

Funktion

Technische Daten

Entsprechende Seite

Weitere technische Informationen zu Betätigung, Ventilkörpern und Funktionen finden Sie im Kapitel "Technische Informationen" am Ende des Katalogs.

Anwendbare Märkte für diese Ventilkategorie

Zulassungen für die Produkte auf der Seite

Schnellauswahl-Tabelle mit min./max. Werten für alle Ventile auf der Seite

PRODUKTSEITE

2/2 WEGE VENTIL

2/2 WEGE VENTILE FÜR HEISSWASSER UND DAMPF ZWANGS-GESTEUERT

MESSING ROHR-ANSCHLUSS NORMAL GESCHLOSSEN

Anschl. BSP	Nennweite mm	Durchfluss- koeffizient Kv	Druckbereich bar	Temp. Medium		Sitz- dichtung	PARKER LUCIFER® Ventil		Leistungsauf- nahme W	Spulen- größe	Maß- bild					
				Min	Max		Ventil Bestell-Nr	Gehäuse Bestell-Nr								
3/8"	15	65	3.9	-0	10	-0	100	EPDM	22161303	2995	481885	8	2.0	3732		
	15	65	3.9	-0	10	-0	120	EPDM	22161303	4270	481000	8	2.0	3732		
	15	65	3.9	-0	4	4	0	140	EPDM	22161303	4270	486295	14	4	2.0	3732
	15	65	3.9	4500	0	10	-10	100	FPM	22161330	2995	481885	8	2.1	3732	
	15	65	3.9	4500	0	10	-10	100	FPM	22161330	-	492070	9	2.1	3732	
	15	65	3.9	4500	0	10	-10	120	FPM	22161330	-	492190	11	2.1	3732	
1/2"	15	65	3.9	-0	10	-0	100	EPDM	22161303	2995	481885	8	2.0	3732		
	15	65	3.9	-0	10	-0	120	EPDM	22161303	4270	481000	8	2.0	3732		
	15	65	3.9	-0	10	7	0	140	EPDM	22161303	4270	486295	14	4	2.0	3732
	15	80	4.8	-0	10	-0	100	EPDM	22161803	2995	481885	8	2.0	3444		
	15	80	4.8	-0	10	-0	120	EPDM	22161803	4270	481000	8	2.0	3444		
	15	80	4.8	-0	4	4	0	140	EPDM	22161803	4270	486295	14	4	2.0	3444
3/4"	15	80	4.8	-0	10	-0	100	EPDM	22161703	2995	481885	8	2.0	3445		
	15	80	4.8	-0	10	-0	120	EPDM	22161703	4270	481000	8	2.0	3445		
	15	80	4.8	-0	10	0	140	EPDM	22161703	4270	486295	14	4	2.0	3445	

Bemerkungen:
1. Ventile, deren Abfließnennmaß auf 30 oder 31 mm anzeigt, werden vorwiegend mit Magnetspulen 485X oder 2C-Spulen ausgestattet.

2/2 WEGE VENTIL

Auf dieser Seite	Anschluss	Nennweite (mm)	Kv (l/min)	Druckbereich (bar)	Temp. Medium	Temp. Umgebung
van	3/8"	15	65	4	-10	-10
bis	1"	15	80	10	140	50

Massebild 3732

Massebild 3444

Massebild 3445

Bestellinformationen

ISO-Symbol

Eine Auswahl der mit dem ausgewählten Ventil kompatiblen Spulengruppen.

2D*- und 3D-Maßzeichnungen

* Die gezeigten 2D-Zeichnungen zeigen immer die Standardspule.

VENTILAUSWAHL

Nachdem Sie die Produktfamilie **1** und Anwendung **2** ausgewählt haben, hilft Ihnen die Tabelle zu den Produkten zu navigieren, die Ihren Kriterien entsprechen.

Wählen Sie zuerst die Betätigung **3**, suchen Sie dann in der Tabelle nach dem Material des Ventilkörpers **4**, der Funktion **5** und den technischen Leistungsmerkmalen **6**.

Nachdem Sie Produkte gefunden haben, die Ihren Spezifikationen entsprechen, gehen Sie zur entsprechenden Seitenzahl **7** in der letzten Spalte. Hier finden Sie eine Auswahl von Produkten, die Ihren Kriterien entsprechen.

1 PRODUKTFAMILIE AUSWÄHLEN

2 ANWENDUNG AUSWÄHLEN

3 BETÄTIGUNG AUSWÄHLEN

4 KÖRPER AUSWÄHLEN

5 FUNKTION AUSWÄHLEN

6 TECHNISCHE DATEN AUSWÄHLEN

7 ENTSPRECHENDE SEITE AUSWÄHLEN

1

2/2 WEGE VENTIL



VENTILE FÜR TROCKENE ODER GEÖLTE
LUFT, NEUTRALE GASE UND FLÜSSIGKEITEN

2



2/2

Steuerart	Material des Ventilkörpers	Funktion	Anschluss	Nennweite (mm)	Durchfluss-faktoren	Druckbereich Max. (Bar)	Max. zulässige Temp. des Mediums	Parker Ventil Seite	Parker Jülicher Ventil Seite			
Direktgesteuert	Messing/Rohr-Anschluss	Normal geschlossen	1/8	1,2 bis 3	4,5	70	140	28	32			
			1/4	1,2 bis 6	13	100	140	30	32			
			3/8	4 bis 6	12	10	120	-	36			
			1/2	8,5 bis 11	36	4	120	-	36			
			1/8	2,5	3,5	30	140	-	40			
	Zwangs-gesteuert	Messing/Rohr-Anschluss	Normal geöffnet	1/4	1,5 bis 3	4	40	140	38	40		
				1/4	3 bis 5	11	20	100	-	40		
				Messing/Flansch-Anschluss	Normal geschlossen	5 m	1,5 bis 3	4,5	100	130	-	42
				5 m		1,5	1,5	20	120	-	44	
				3/8		13 bis 15	65	20	140	46	48	
1/2		13 bis 15	65	20		140	46	48				
3/4		15 bis 20	100	20		140	46	50				
Voll-gesteuert		Messing/Rohr-Anschluss	Normal geschlossen	1"	15 bis 25	170	20	140	46	52		
				1/4	8 bis 12	36	120	-	54			
				3/8	11 bis 13	50	120	54	54			
	1/2			11 bis 15	60	120	54	54				
	3/4			15 bis 20	135	120	54	54				
	Impuls-gesteuert	Messing/Rohr-Anschluss	Normal geschlossen	1"	18 bis 28	270	16	120	54	64		
				1 1/2	40	425	16	120	-	66		
				2"	40	540	16	120	-	66		
				1/4	8	36	40	140	-	70		
				3/8	11 bis 13	50	40	140	68	70		
Impuls-gesteuert		Messing/Rohr-Anschluss	Normal geöffnet	1/2	13 bis 15	60	40	140	68	70		
				3/4	15 bis 20	135	40	120	68	72		
				1"	25 bis 40	420	16	120	68	72		
				1 1/2	28	270	16	120	-	72		
				1 1/2	40	420	12	100	-	72		
	Messing/Flansch-Anschluss	Normal geschlossen	Normal geöffnet	2"	40	540	12	120	-	72		
				1/4	12	32	12	100	-	74		
				3/8	12	45	12	100	-	74		
				1/2	12	50	12	100	-	74		
				3/4	18	100	12	100	-	74		
Messing/Flansch-Anschluss	Normal geschlossen	Normal geöffnet	1"	18	110	12	100	-	74			
			14 m	14	45	40	140	-	76			
			14 m	14	46	40	120	-	76			



BESTELLVERFAHREN


ZWISCHEN ZWEI PRODUKTBEREICHEN

7

ENTSPRECHENDE S

Parker [blaue Tabelle]

Anschluss		Nennweite		Durchflussfaktoren		Druckbereich		Temp. Medium		Sitz-teller	PARKER Ventil			Leistungs-aufnahme		Spulen-gruppe	Mass-bild
BSP	mm	Kv l/min	Kv m ³ /h	Min	Max	Min	Max	°C	°C	FKM	Ventil Bestell-Nr	Ventiltyp	Spulentyp	AC	DC		
1/8"	2.5	3.3	0.197	-	0	-	5	-10	140	FKM	363380	PM146FV	ZB12	-	12	20.1/20.2	034
	3	4.5	0.27	-	0	7	-	-10	140	FKM	363390	PM146HV	ZB09	9	-	20.1/20.2	034
	3	4.5	0.27	-	0	-	2	-10	140	FKM	363390	PM146HV	ZB12	-	12	20.1/20.2	034
1/4"	2.5	2.2	0.13	-	0	10	-	-10	140	FKM	398006	N74.4WV	WB4.5 230/50-60	4.5	-	1.3	065
	2.5	2.2	0.13	-	0	10	-	-10	140	FKM	398007	N74.4WV	WB4.5 24/50-40	4.5	-	1.3	065
	2.5	2.2	0.13	-	0	-	4	-10	140	FKM	398008	N74.4WV	WB5.0 120C	-	5	1.3	065
	2.5	2.2	0.13	-	0	-	4	-10	140	FKM	398010	N74.4WV	WB5.0 240C	-	5	1.3	065
	2.5	2.2	0.13	-	0	19	-	-10	140	FKM	398009	N74.4WV	WB5.0 240C	-	5	1.3	065

- Ausgelegt für industrielle Automatisierungsanwendungen
- ATEX-Anwendungen nur, wenn angegeben 

● Bitte wählen Sie:
Ventil + Spule

Separat zu bestellen

1

VENTIL

Beispiel für Ventil-Auswahl: 363380

2

SPULE

Beispiel für Spulen-Auswahl: 304002

Nähere Informationen finden Sie auf Seite 20:

Auswahl-Verfahren für Parker-Ventile

ACHTUNG: Für die Ventillreihen N74, N79, 131.4, 131, 175, 180, 161 gibt die Ventil-Bestellnummer die montierte Ventil- und Spulen-Baugruppe für die angezeigte Spannung an.

WICHTIG: Für montierte Magnetventile, konsultieren Sie bitte Ihren lokalen Vertriebsbüro.important.

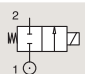
Parker Lucifer® [orange Tabelle]

2/2 WEGE VENTIL

2/2 VENTILE FÜR TROCKENE ODER GEÖLTE LUFT, NEUTRALE GASE UND FLÜSSIGKEITEN
DIREKT GESTEUERT

MESSING
ROHR-ANSCHLUSS

NORMAL GESCHLOSSEN



Anschluss	Nennweite	Durchflussfaktoren		Druckbereich		Temp. Medium		Sitz-teller	PARKER LUCIFER® Ventil			Leistungs-aufnahme W		Spulen-gruppe	Mass-bild		
		Kv	Qn	Min	Max	Min	Max		Ventil Bestell-Nr	Gehäuse Bestell-Nr	Spule Bestell-Nr	AC	DC				
BSP	4	7.5	0.45	480	0	10	4	-10	100	FKM	121K3206	2995	481865	8	9	2.0	3551
	4	7.5	0.45	480	0	10	5	-10	120	FKM	121K3206	4270	481000	8	8	2.0	3551
	4	7.5	0.45	480	0	10	10	-10	120	FKM	121K3206	4270	486265	14	14	2.0	3551
3/8"	5	11	0.66	750	0	7	2	-10	100	FKM	121K3106	2995	481865	8	9	2.0	3551
	5	11	0.66	750	0	7	2.8	-10	120	FKM	121K3106	4270	481000	8	8	2.0	3551
	5	11	0.66	750	0	7	5	-10	120	FKM	121K3106	4270	486265	14	14	2.0	3551
	6	12	0.72	1100	0	5	1.1	-10	100	FKM	121K3306	2995	481865	8	9	2.0/142	3551
	6	12	0.72	1100	0	5	1.5	-10	120	FKM	121K3306	4270	481000	8	8	2.0	3551
	6	12	0.72	1100	0	5	1.5	-10	120	FKM	121K3306	4270	486265	14	14	2.0	3551

- Dank des modularen Konzept, eine breite Palette von spule verwendet werden, einschließlich ATEX, IECEX, IP67, H-Klasse, reduzierte Leistung, UL / VDE zugelassen
- Für anspruchsvolle Anwendungen in der Zuverlässigkeit, Leistung, Qualität
- Hochwertige Materialien und Ausführung
- **Bitte wählen Sie:**
Ventil + Gehäuse + Spule

Eine Bestellung



- 1 VENTIL
- 2 GEHÄUSE
- 3 SPULE



Nähere Informationen finden Sie auf Seite 22:
Auswahlverfahren für Parker Lucifer® Magnetventile

Beispiel für Ventil- und Spulen-Auswahl:

1 - 2 - 3
 121K3206 - 2995 - 481865A2
 Ventilreferenz - Gehäuse Spule und Spannungscode

AUSWAHL-VERFAHREN FÜR PARKER-VENTILE

EIN PARKER-MAGNETVENTIL BESTEHT AUS 2 ELEMENTEN:

dem Ventil ① und der Spule ②.

① Verwenden Sie die Ventil-Bestellnummer (6-stellig), um das Ventil zu bestellen.

Ventil Bestell-Nr
363380
363390
363390

Beispiel für Ventil-Bestellnummer: 363380

Für ein Ventil werden mehrere Spulentypen vorgeschlagen.

Um Ihnen mehr Optionen zu bieten, ist das ausgewählte Ventil auch mit jeder anderen Spule aus derselben Spulengruppe kompatibel.

2/2 WEGE VENTIL

2/2

VENTILE FÜR TROCKENE ODER GEÖLTE LUFT, NEUTRALE GASE UND FLÜSSIGKEITEN
DIREKT GESTEUERT

MESSING
ROHR-ANSCHLUSS

NORMAL GESCHLOSSEN

Anschluss	Nennweite	Durchflussfaktoren			Druckbereich bar		Temp. Medium °C		Sitzsteller	PARKER Ventil			Leistungsaufnahme W		Spulengruppe	Massbild		
		Kv	Kv	Qn	Min	Max	Min	Max		Ventil Bestell-Nr	Ventiltyp	Spulentyp	AC	DC				
1/8"	2.5	3.3	0.197	-	0	7	-	-10	140	FKM	363380	PM146FV	ZB12	-	12	20.1/20.2	034	
	3	4.5	0.27	-	0	-	-	-10	140	FKM	363390	PM146HV	ZB09	9	-	20.1/20.2	034	
	3	4.5	0.27	-	0	-	2	-	-10	140	FKM	363390	PM146HV	ZB12	-	12	20.1/20.2	034
	2.5	2.2	0.13	-	0	10	-	-	-10	140	FKM	398006	N74.4WV	WB4.5 230/50-60	4.5	-	1.3	065
	2.5	2.2	0.13	-	0	10	-	-	-10	140	FKM	398007	N74.4WV	WB4.5 24/50-60	4.5	-	1.3	065
	2.5	2.2	0.13	-	0	4	-	-	-10	140	FKM	398008	N74.4WV	WB5.0 120C	-	5	1.3	065
1/4"	2.5	2.2	0.13	-	0	4	-	-	-10	140	FKM	398010	N74.4WV	WB5.0 240C	-	5	1.3	065
	2.5	2.2	0.13	-	0	19	-	-	-10	140	FKM	398012	N74.4WV	WB8.0 230/50-60	8	-	1.3	065
	2.5	3.3	0.197	-	0	10	-	-	-10	140	FKM	363435	PM146WV	ZB09	9	-	20.1/20.2	035
	2.5	3.3	0.197	-	0	10	-	-	-10	140	FKM	363435	PM146WV	ZB12	-	12	20.1/20.2	035
	3	4.5	0.27	-	0	7	-	-	-10	140	FKM	363444	PM146YV	ZB09	9	-	20.1/20.2	035
	3	4.5	0.27	-	0	4	-	-	-10	140	FKM	363444	PM146YV	ZB12	-	12	20.1/20.2	035
	4.5	9	0.527	-	0	6	-	-	-10	140	FKM	363457	PM146.3KV	ZB14	14	-	20.2	035
	4.5	9	0.527	-	0	2.5	-	-	-10	140	FKM	363457	PM146.3KV	ZB16	-	16	20.2	035
	6	13	0.75	-	0	6	-	-	-10	140	FKM	363467	PM146.3ABV	ZB14	14	-	20.2	035
	6	13	0.75	-	0	1	-	-	-10	140	FKM	363467	PM146.3ABV	ZB16	-	16	20.2	035

Bemerkungen:
1. Bestellnummer gilt für Magnetventil einschli. Magnetspule und der geeigneten Steuerspannung



AUSWAHL-VERFAHREN FÜR PARKER-SPULEN

2 Verwenden Sie die Spulen-Bestellnummer (6-stellig), um die Spule zu bestellen.

Wählen Sie die Spule aus und verwenden Sie für die Bestellung die 6-stellige Bestellnummer.

VAC/Hz	Bestellnummer
ZB09 24/50-60	304004
ZB09 12/50-60	304002
ZB09 230/50-60	304012

Beispiel für Spulen-Bestellnummer: **304002**

SPULEN

20.1

**SPULEN FÜR
DIN-STECKER-ANSCHLUSS**

SPULEN SERIE ZB

Diese Spulen können mit jedem Parker-Magnetventil montiert werden, das der spezifizierten Spulengruppe entspricht. Siehe Spalte "Spulengruppe" auf den Ventilseiten.

Spule aus Kupferdraht der H-Klasse, vergossen mit thermoplastischem Polyesteranmaterial mit 30 % Glasfaseranteil. Schutzart IP65 mit dreipoligem Stecker gemäß EN 175301-803:2006-A. Diese Spulen erfüllen die IEC/CENELEC-Sicherheitsnormen sowie die Anforderungen der europäischen Niederspannungsrichtlinie. Von UL anerkannte Spule - UL-Dokument MH19410. DIN-Steckverbinder ist separat zu bestellen (siehe Abschnitt zum Spulenzubehör).

Spezifikation	Standard	Von UL anerkannte Version																																																						
Referenz (ohne DIN-Stecker)	ZB09/ZB12	ZB09 nur für AC																																																						
Spulengruppe	20.1																																																							
Schutzart	IP65 gemäß Norm IEC / EN 60529 (mit DIN-Stecker und Dichtung).																																																							
Verstärkkategorie	F 155 °C																																																							
Elektrischer Anschluss	Die Spule wird mit einem 2 P+E-Stecker gemäß EN 175301-803 Typ A angeschlossen.																																																							
Umgebungstemperatur	-10 °C bis +50 °C Die Anwendung wird auch durch den Temperaturbereich des Ventils beschränkt.																																																							
Leistungsaufnahme	DC P (n) 20 °C	12 W																																																						
	AC P (kalt) 20 °C	9 W																																																						
	Anzug - kalt	25 VA																																																						
Gewicht	130 g																																																							
Spannungen "Un"	<table border="1" style="width: 100%; border-collapse: collapse; font-size: 8px;"> <thead> <tr> <th>VAC/Hz</th> <th>Bestellnummer</th> <th>VDC</th> <th>Bestellnummer</th> <th>VAC/Hz</th> <th>Bestellnummer</th> </tr> </thead> <tbody> <tr> <td>ZB09 24/50-60</td> <td>304004</td> <td>ZB12 12DC</td> <td>304018</td> <td>ZB09 24/60</td> <td>304048</td> </tr> <tr> <td>ZB09 12/50-60</td> <td>304002</td> <td>ZB12 24DC</td> <td>304020</td> <td>ZB09 110-120/60</td> <td>304011</td> </tr> <tr> <td>ZB09 230/50-60</td> <td>304012</td> <td>ZB12 110DC</td> <td>304022</td> <td>ZB09 208-240/60</td> <td>304051</td> </tr> <tr> <td>ZB09 100/50-60</td> <td>304009</td> <td>ZB12 48VDC</td> <td>304021</td> <td></td> <td></td> </tr> <tr> <td>ZB09 240/50-60</td> <td>304014</td> <td></td> <td></td> <td></td> <td></td> </tr> <tr> <td>ZB09 48/50-60</td> <td>304008</td> <td></td> <td></td> <td></td> <td></td> </tr> <tr> <td>ZB09 110-120/60</td> <td>304011</td> <td></td> <td></td> <td></td> <td></td> </tr> <tr> <td>ZB09 380/50-60</td> <td>304016</td> <td></td> <td></td> <td></td> <td></td> </tr> </tbody> </table>	VAC/Hz	Bestellnummer	VDC	Bestellnummer	VAC/Hz	Bestellnummer	ZB09 24/50-60	304004	ZB12 12DC	304018	ZB09 24/60	304048	ZB09 12/50-60	304002	ZB12 24DC	304020	ZB09 110-120/60	304011	ZB09 230/50-60	304012	ZB12 110DC	304022	ZB09 208-240/60	304051	ZB09 100/50-60	304009	ZB12 48VDC	304021			ZB09 240/50-60	304014					ZB09 48/50-60	304008					ZB09 110-120/60	304011					ZB09 380/50-60	304016					
VAC/Hz	Bestellnummer	VDC	Bestellnummer	VAC/Hz	Bestellnummer																																																			
ZB09 24/50-60	304004	ZB12 12DC	304018	ZB09 24/60	304048																																																			
ZB09 12/50-60	304002	ZB12 24DC	304020	ZB09 110-120/60	304011																																																			
ZB09 230/50-60	304012	ZB12 110DC	304022	ZB09 208-240/60	304051																																																			
ZB09 100/50-60	304009	ZB12 48VDC	304021																																																					
ZB09 240/50-60	304014																																																							
ZB09 48/50-60	304008																																																							
ZB09 110-120/60	304011																																																							
ZB09 380/50-60	304016																																																							
-10 % bis +10 % der Un für AC																																																								
-5 % bis +10 % der Un für DC																																																								

Zur Spulenbestellung: 6-stellige Bestellnummer verwenden - **Code-Beispiel:** ZB09 24/50-60 = **304004**
 Weitere Spannungsvarianten finden sich in der Tabelle mit den Spannungscodes am Ende des Spulenabschnitts.

468

Parker Hannifin Corporation
 Fluid Control Division Europe
 Hauptkatalog FCDE/0110/DE/V1.1

Spulenkapitel am Ende des Katalogs

WICHTIG: Für montierte Magnetventile, konsultieren Sie bitte Ihren lokalen Vertriebsbüro.important

BESTELLVERFAHREN AUSWAHL-VERFAHREN FÜR PARKER LUCIFER® MAGNETVENTILE

EIN PARKER LUCIFER® MAGNETVENTIL BESTEHT AUS 3 ELEMENTEN:

Ventil ① + Gehäuse ② + Spule ③.

1. Wählen Sie die Ventil-Referenz aus.
2. Wählen Sie das Gehäuse aus.
3. Wählen Sie die Spule aus.

① Wählen Sie die Ventil-Referenz aus.

Ventil Bestell-Nr

121K3206

121K3206

121K3206

② Wählen Sie das Gehäuse abhängig von der Schutzart aus (im Spulenkörper IP44 bis IP67).

Gehäuse Bestell-Nr

2995

4270

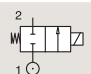
4270

2/2 WEGE VENTIL

2/2 VENTILE FÜR TROCKENE ODER GEÖLTE LUFT, NEUTRALE GASE UND FLÜSSIGKEITEN
DIREKT GESTEUERT

MESSING
ROHR-ANSCHLUSS

NORMAL GESCHLOSSEN



Anschluss	Nennweite	Durchflussfaktoren		Druckbereich bar		Temp. Medium °C		Sitzsteller	PARKER LUCIFER® Ventil			Leistungsaufname W		Spulengruppe	Massbild		
		Kv l/min	Qn m³/h	Min	Max	Min	Max		Ventil Bestell-Nr	Gehäuse Bestell-Nr	Spule Bestell-Nr	AC	DC				
3/8"	4	7.5	0.45	480	0	10	4	-10	100	FKM	121K3206	2995	481865	8	9	2.0	3551
	4	7.5	0.45	480	0	10	5	-10	120	FKM	121K3206	4270	481000	8	8	2.0	3551
	4	7.5	0.45	480	0	10	10	-10	120	FKM	121K3206	4270	486265	14	14	2.0	3551
	5	11	0.66	750	0	7	2	-10	100	FKM	121K3106	2995	481865	8	9	2.0	3551
	5	11	0.66	750	0	7	2.8	-10	120	FKM	121K3106	4270	481000	8	8	2.0	3551
	5	11	0.66	750	0	7	5	-10	120	FKM	121K3106	4270	486265	14	14	2.0	3551
1/2"	6	12	0.72	1100	0	5	1.1	-10	100	FKM	121K3306	2995	481865	8	9	2.0/14.2	3551
	6	12	0.72	1100	0	5	1.5	-10	120	FKM	121K3306	4270	481000	8	8	2.0/14.2	3551
	6	12	0.72	1100	0	5	3	-10	120	FKM	121K3306	4270	486265	14	14	2.0/14.2	3551
	8.5	25	1.5	1600	0	1.1	0.5	-10	100	FKM	E121K46	2995	481865	8	9	2.0	3427
	8.5	25	1.5	1600	0	2.2	0.5	-10	120	FKM	E121K46	4270	481000	8	8	2.0	3427
	8.5	25	1.5	1600	0	4	1.2	-10	120	FKM	E121K46	4270	486265	14	14	2.0	3427
1/2"	11	36	2.16	2500	0	0.7	0.3	-10	100	FKM	E121K45	2995	481865	8	9	2.0	3427
	11	36	2.16	2500	0	1.2	0.35	-10	120	FKM	E121K45	4270	481000	8	8	2.0	3427
	11	36	2.16	2500	0	2.5	0.7	-10	120	FKM	E121K45	4270	486265	14	14	2.0	3427

Parker

36

Parker Hannifin Corporation
Fluid Control Division Europe
Hauptkatalog FCDE/0110/DE/V1.1

Für ein Ventil werden mehrere Spulentypen vorgeschlagen.

Um Ihnen mehr Optionen zu bieten, ist das ausgewählte Ventil auch mit jeder anderen Spule aus derselben Spulengruppe kompatibel.

Die Parker Lucifer® Spulen sind mit zahlreichen verschiedenen Spannungen erhältlich. Wählen Sie die gewünschte Spannung, indem Sie am Ende Ihrer Bestellnummer den Spannungscode anfügen.

3 Wählen Sie die Spule und den Spannungscode aus.

Spulen-Ref.

481865

Spannungscode

VAC/Hz

Code

24/50
48/50
110/50

A2
A4
A5

Beispiel für Ventil- und Spulen-Bestellung:

① - ② - ③

121K3206 - 2995 - 481865A2

Ventil-Referenz Gehäuse Spulen- und Spannungscode

SPULEN

SPULENGRUPPE

2.0/2.1 SPULEN FÜR DIN-STECKER-ANSCHLUSS

SPULEN 32 MM

Diese Spulen können mit jedem Parker-Magnetventil montiert werden, das der spezifizierten Spulengruppe entspricht. Siehe Spalte "Spulengruppe" auf den Ventilseiten.

Diese gekapselte Baugruppe umfasst eine Spule, einen integrierten magnetischen Eisenpfad und einen Anschluss mit Schnappbefestigung.

Der gekapselte Kunststoff bildet ein effektives, kompaktes Gehäuse, das wirksamen Schutz gegen Staub, Öl, Wasser usw. bietet.

Einfacher Einbau an schwer zugänglichen Stellen – bietet Schutz gegen Stöße und Korrosion, Möglichkeit der Umrüstung vorhandener Anlagen für andere Anforderungen.

Diese Spulen erfüllen die IEC/CENELEC-Sicherheitsnormen sowie die Anforderungen der europäischen Niederspannungsrichtlinie.

Spezifikation	Standard	Doppelfrequenz					
Ref. (ohne DIN-Stecker)	481865	483510					
Ref. (mit DIN-Stecker)	482725	482635					
Spulengruppe	2.0 / 2.1						
Schutzart	IP65 gemäß Norm IEC / EN 60529 (mit DIN-Stecker).						
Isolierstoffklasse	F 155 °C						
Elektrischer Anschluss	Die Spule wird mit einem 2 P+E-Stecker gemäß EN 175301-803 Typ A angeschlossen.						
Umgebungstemperatur	-40 °C bis +50 °C						
Leistungsaufnahme	DC Pn (verl.)	9 W					
	P (kalt) 25 °C	12 W					
	AC Pn (halten)	8 W					
	Anzug - kalt	26 VA (9 W)					
Gewicht	130 g (ohne Stecker)						
Spannungen "Un"	VAC/Hz	Code	VDC	Code	VAC/Hz	Code	
	-10 % bis +10 % der Un	24/50	A2	24	C2	24/50, 24/60	P0
		48/50	A4	48	C4	48/50, 48/60	S4
		110/50	A5	110	C5	110/115/50, 120/60	S5
	220/230/50	30			220/240/50, 240/60	S6	

Um eine Spule zu bestellen, wählen Sie die Spulen-Referenz und den Spannungscode aus, z. B.: 481865 für 24 VDC = 481865C2

Weitere Spannungsvarianten finden sich in der Tabelle mit den Spannungs-codes am Ende des Spulenabschnitts.

Diese Spulen müssen mit geeigneten Gehäusen verwendet werden, siehe folgendes Beispiel:

Der Spulenmontagesatz Ref. 2995 entspricht dem "Gehäuse" des Zahlensystems für Lucifer®-Ventile (Ventil - Gehäuse - Spule - Spannung).

Er besteht aus einem Typenschild, das den Ventiltyp angibt, einer runden Unterlegscheibe und einer Mutter zur Befestigung der 32 mm-Spule am Ventil.

454

Parker Hannifin Corporation
 Fluid Control Division Europe
 Hauptkatalog FCDE/0110/DE/V1.1

Wichtig:

Ventile, Gehäuse und Spulen können als Austausch- oder Ersatzteile separat bestellt werden.

VERWENDUNG VON SPULENGRUPPEN

INNERHALB EINER KATALOGSEITE

Eine der Stärken von Parker ist die Modularität, Anpassungsfähigkeit und Flexibilität unserer Produkte. Wenn Sie ein Magnetventil auswählen, erfüllen die in der Tabelle aufgeführten Spulen die häufigsten Anwendungsanforderungen.

PARKER LUCIFER® Ventil		
Ventil Bestell-Nr	Gehäuse Bestell-Nr	Spule Bestell-Nr
121K3206	2995	481865
121K3206	4270	481000
121K3206	4270	486265

In bestimmten Fällen benötigen Sie jedoch möglicherweise besondere Merkmale, sodass Sie sich für eine andere Spule entscheiden.

Um Ihnen die Auswahl einer mit dem gewählten Ventil kompatiblen Spule zu vereinfachen, wurden die Spulen in Gruppen zusammengefasst.

Spulen- gruppe
2.0
2.0
2.0

Beispiel:

Für das Ventil 121K3206 wird die Spule 481865 vorgeschlagen, Sie können jedoch eine beliebige Spule aus der Gruppe 2.0 auswählen.

2/2 WEGE
VENTIL

2/2

VENTILE FÜR TROCKENE ODER GEÖLTE LUFT,
NEUTRALE GASE UND FLÜSSIGKEITEN
DIREKT GESTEUERT

MESSING
ROHR-ANSCHLUSS

NORMAL GESCHLOSSEN

An- schluss	Nenn- weite	Durchfluss- faktoren		Druckbereich bar		Temp. Medium		Sitz- steller	PARKER LUCIFER® Ventil			Leistungs- aufnahme W		Spulen- gruppe	Mass- bild		
		Kv m³/h	Qv l/min	Min	Max	Min	Max		Ventil Bestell-Nr	Gehäuse Bestell-Nr	Spule Bestell-Nr	AC	DC				
BSP	4	7.5	0.45	0	10	4	-10	100	FKM	121K3206	2995	481865	8	9	2.0	3551	
	4	7.5	0.45	480	0	10	4	-10	120	FKM	121K3206	4270	481000	8	8	2.0	3551
	4	7.5	0.45	480	0	10	10	-10	120	FKM	121K3206	4270	486265	14	14	2.0	3551
	5	11	0.66	750	0	7	2	-10	100	FKM	121K3106	2995	481865	8	9	2.0	3551
	5	11	0.66	750	0	7	2.8	-10	120	FKM	121K3106	4270	481000	8	8	2.0	3551
	5	11	0.66	750	0	7	5	-10	120	FKM	121K3106	4270	486265	14	14	2.0	3551
3/8"	6	12	0.72	1100	0	5	1.1	-10	100	FKM	121K3306	2995	481865	8	9	2.0/14.2	3551
	6	12	0.72	1100	0	5	1.5	-10	120	FKM	121K3306	4270	481000	8	8	2.0/14.2	3551
	6	12	0.72	1100	0	5	3	-10	120	FKM	121K3306	4270	486265	14	14	2.0/14.2	3551
	8.5	25	1.5	1600	0	1.1	0.5	-10	100	FKM	E121K46	2995	481865	8	9	2.0	3427
	8.5	25	1.5	1600	0	2.2	0.5	-10	120	FKM	E121K46	4270	481000	8	8	2.0	3427
	8.5	25	1.5	1600	0	4	1.2	-10	120	FKM	E121K46	4270	486265	14	14	2.0	3427
1/2"	11	36	2.16	2500	0	0.7	0.3	-10	100	FKM	E121K45	2995	481865	8	9	2.0	3427
	11	36	2.16	2500	0	1.2	0.4	-10	120	FKM	E121K45	4270	481000	8	8	2.0	3427
	11	36	2.16	2500	0	0.7	0.7	-10	120	FKM	E121K45	4270	486265	14	14	2.0	3427
	11	36	2.16	2500	0	0.7	0.7	-10	120	FKM	E121K45	4270	486265	14	14	2.0	3427

Sie können auch zuerst die Spule und dann mithilfe von Spulengruppen das Ventil auswählen.

VERWENDUNG VON SPULENGRUPPEN

INNERHALB EINER KATALOGSEITE

Das Spulenkapitel befindet sich am Ende des Katalogs und enthält die technischen Daten jeder Spule einschließlich Referenznummer, Isolierstoffklasse, Umgebungstemperatur, elektrische Daten und Gewicht.

2.0 / 2.1

Wie oben erwähnt wird für das Ventil 121K3206 die Spule 481865 vorgeschlagen, es ist jedoch auch mit allen anderen Spulen in der Gruppe 2.0 kompatibel. Das bedeutet, dass die Spule 482725 ebenfalls mit dem ausgewählten Ventil kompatibel ist, da sie sich in dieser Gruppe befindet.

Im Spulenkapitel finden Sie die Spulengruppe für jede Spule. Dadurch können Sie sehen, welche anderen Spulen mit dem ausgewählten Ventil kompatibel sind.

SPULEN

SPULENGRUPPE

2.0/2.1

SPULEN FÜR DIN-STECKER-ANSCHLUSS

SPULEN 32 MM

Diese Spulen können mit jedem Parker-Magnetventil montiert werden, das der spezifizierten Spulengruppe entspricht. Siehe Spalte "Spulengruppe" auf den Ventilseiten.

Diese gekapselte Baugruppe umfasst eine Spule, einen integrierten magnetischen Eisendraht und einen Anschluss mit Schnappbefestigung.

Der gekapselte Kunststoff bietet ein effektives, kompaktes Gehäuse, das wirksamen Schutz gegen Staub, Öl, Wasser usw. bietet. Einfacher Einbau an schwer zugänglichen Stellen – bietet Schutz gegen Stöße und Korrosion. Möglichkeit der Umrüstung vorhandener Anlagen für andere Anforderungen.

Diese Spulen erfüllen die IEC/CENELEC-Sicherheitsnormen sowie die Anforderungen der europäischen Niederspannungsrichtlinie.

Spezifikation	Standard	Doppelfrequenz				
Ref. (ohne DIN-Stecker)	481865	483510				
Ref. (mit DIN-Stecker)	482725	482635				
Spulengruppe	2.0 / 2.1					
Schutzart	IP65 gemäß Norm IEC / EN 60529 (mit DIN-Stecker).					
Isolierstoffklasse	F 155 °C					
Elektrischer Anschluss	Die Spule wird mit einem 2 P+E-Stecker gemäß EN 175301-803 Typ A angeschlossen.					
Umgebungstemperatur	-40 °C bis +50 °C Die Anwendung wird auch durch den Temperaturbereich des Ventile beschränkt.					
Leistungsaufnahme	DC Pn (warm)	9 W				
	P (kalt) 20 °C	12 W				
	AC Pn (halten)	8 W				
	Anzug - kalt	26 VA (9 W)				
Gewicht	130 g (ohne Stecker)					
Spannungen "Un"	VAC/Hz	Code	VDC	Code	VAC/Hz	Code
-10 % bis +10 % der Un	24/50	A2	24	C2	24/50, 24/60	P0
	48/50	A4	48	C4	48/50, 48/60	S4
	110/50	A5	110	C5	110-115/50, 120/60	S5
	220-230/50	3D			220-240/50, 240/60	S6

Um eine Spule zu bestellen, wählen Sie die Spulen-Referenz und den Spannungscode aus, z. B.: 481865 für 24 VDC = 481865C2
Weitere Spannungsvarianten finden sich in der Tabelle mit den Spannungs-codes am Ende des Spulenabschnitts.

Diese Spulen müssen mit geeigneten Gehäusen verwendet werden, siehe folgendes Beispiel:

Der Spulenmontagesatz Ref. 2995 entspricht dem "Gehäuse" des Zahlensystems für Lucifer®-Ventile (Ventil - Gehäuse - Spule - Spannung).

Er besteht aus einem Typenschild, das den Ventiltyp angibt, einer runden Unterlegscheibe und einer Mutter zur Befestigung der 32 mm-Spule am Ventil.

454

Parker Hannifin Corporation
 Fluid Control Division Europe
 Hauptkatalog FCDE/0110/DE/V1.1



VENTILE FÜR TROCKENE ODER GEÖLTE LUFT, NEUTRALE GASE UND FLÜSSIGKEITEN



2/2

Steuerart	Material des Ventilkörpers	Funktion	Anschluss	Nennweite (mm)	Durchflussfaktoren	Druckbereich Max. (Bar)	Max. zulässige Temp. des Mediums	Parker Ventil Seite	Parker LUCIFER® Ventil Seite		
Direktgesteuert	Messing/Rohr-Anschluss	Normal geschlossen	1/8"	1.2 bis 3	4.5	70	140	28	32		
			1/4"	1.2 bis 5	13	100	140	30	32		
			3/8"	4 bis 6	12	10	120	-	36		
		Normal geöffnet	1/2"	8.5 bis 11	36	4	120	-	36		
			1/8"	2.5	3.5	30	140	-	40		
			1/4"	1.5 bis 3	4	40	140	38	40		
	Messing/Flansch-Anschluss	Impuls-gesteuert	1/4"	3 bis 5	11	20	100	-	40		
			Normal geschlossen	5 mm	1.5 bis 3	4.5	100	130	-	42	
		Normal geöffnet	5 mm	1.5	1.5	20	120	-	44		
			Zwangsgesteuert	Messing/Rohr-Anschluss	Normal geschlossen	3/8"	13 bis 15	65	20	140	46
Vorgesteuert	Messing/Rohr-Anschluss	Normal geschlossen	1/2"			13 bis 15	65	20	140	46	48
			3/4"			15 bis 20	100	20	140	46	50
			1"			15 bis 25	170	20	140	46	52
			1/4"	8 bis 12	36	40	120	-	56		
	Messing/Rohr-Anschluss	Normal geschlossen	3/8"	11 bis 13	50	40	120	54	58		
			1/2"	11 bis 15	60	40	120	54	60		
			3/4"	15 bis 20	135	40	120	54	62		
			1"	18 bis 28	270	16	120	54	64		
			1 1/2"	40	425	16	120	-	66		
			2"	40	540	16	120	-	66		
			Normal geöffnet	1/4"	8	36	40	140	-	70	
				3/8"	11 bis 13	50	40	140	68	70	
		1/2"		13 bis 15	60	40	140	68	70		
		3/4"		15 bis 20	135	40	120	68	72		
		1"		25 bis 40	420	16	120	68	72		
		1 1/4"		28	270	16	120	-	72		
		1 1/2"		40	420	12	100	-	72		
		2"		40	540	12	120	-	72		
		Impuls-gesteuert	1/4"	12	32	12	100	-	74		
			3/8"	12	45	12	100	-	74		
1/2"	12		50	12	100	-	74				
3/4"	18		100	12	100	-	74				
1"	18		110	12	100	-	74				
Messing/Flansch-Anschluss	Normal geschlossen		14 mm	14	45	40	140	-	76		
		Normal geöffnet	14 mm	14	46	40	120	-	76		

2/2

VENTILE FÜR TROCKENE ODER GEÖLTE LUFT,
NEUTRALE GASE UND FLÜSSIGKEITEN
DIREKT GESTEUERT



Kommerzielle Ausrüstungen



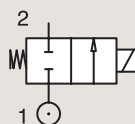
Industrielle Ausrüstungen



Heizsysteme

MESSING ROHR-ANSCHLUSS

NORMAL GESCHLOSSEN



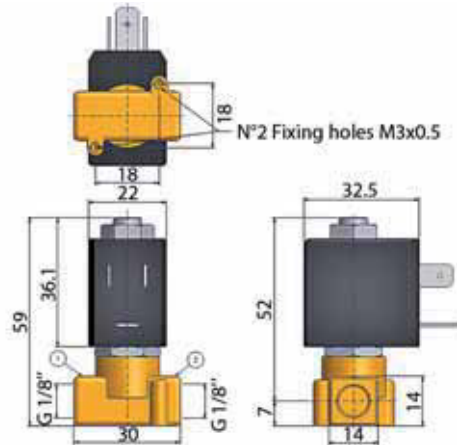
An- schluss	Nenn- weite	Durchfluss- faktoren			Druckbereich bar		Temp. Medium		Sitz- teller	PARKER Ventil			Leistungs- aufnahme W		Spulen- gruppe	Mass- bild	
		Kv l/min	KV m³/h	Qn m³/h	Min	Max	Min	Max		Ventil Bestell-Nr	Ventiltyp	Spulentyp	AC	DC			
BSP	mm				AC	DC	°C	°C									
1/8"	1.2	0.7	0.04	-	0	20	-	-10	140	FKM	398018 ₁	N74.4IV	WB4.5 115/50-60	4.5	-	1.3	064
	1.5	1	0.06	-	0	20	-	-10	140	FKM	398017 ₁	N74.4AV	WB4.5 115/50-60	4.5	-	1.3	064
	1.5	1	0.06	-	0	20	-	-10	140	FKM	398014 ₁	N74.4AV	WB4.5 230/50-60	4.5	-	1.3	064
	1.5	1	0.06	-	0	20	-	-10	140	FKM	398030 ₁	N74.4AV	WB4.5 24/50-60	4.5	-	1.3	064
	1.5	1	0.06	-	0	-	10	-10	140	FKM	398034 ₁	N74.4AV	WB5.0 12DC	-	5	1.3	064
	1.5	1	0.06	-	0	-	10	-10	140	FKM	398016 ₁	N74.4AV	WB5.0 24DC	-	5	1.3	064
	1.5	1	0.06	-	0	-	10	-10	140	FKM	398013 ₁	N74.4AVA.5	WB5.0 5.0 24DC	-	5	1.3	064
	1.5	1.5	0.09	-	0	20	-	-10	140	FKM	363378	PM146BV	ZB09	9	-	20.1/20.2	034
	1.5	1.5	0.09	-	0	-	18	-10	140	FKM	363378	PM146BV	ZB12	-	12	20.1/20.2	034
	2.5	2.2	0.13	-	0	10	-	-10	140	FKM	398026 ₁	N74.4FV	WB4.5 115/50-60	4.5	-	1.3	064
	2.5	2.2	0.13	-	0	10	-	-10	140	FKM	398003 ₁	N74.4FV	WB4.5 115/60	4.5	-	1.3	064
	2.5	2.2	0.13	-	0	10	-	-10	140	FKM	398000 ₁	N74.4FV	WB4.5 230/50-60	4.5	-	1.3	064
	2.5	2.2	0.13	-	0	10	-	-10	140	FKM	398024 ₁	N74.4FV	WB4.5 24/50-60	4.5	-	1.3	064
	2.5	2.2	0.13	-	0	10	-	-10	140	FKM	398001 ₁	N74.4FV	WB4.5 240/50-60	4.5	-	1.3	064
	2.5	2.2	0.13	-	0	-	4	-10	140	FKM	398052 ₁	N74.4FV	WB5.0 12DC	-	5	1.3	064
	2.5	2.2	0.13	-	0	-	4	-10	140	FKM	398022 ₁	N74.4FV	WB5.0 24DC	-	5	1.3	064
2.5	3.3	0.197	-	0	10	-	-10	140	FKM	363380	PM146FV	ZB09	9	-	20.1/20.2	034	

Bemerkungen:

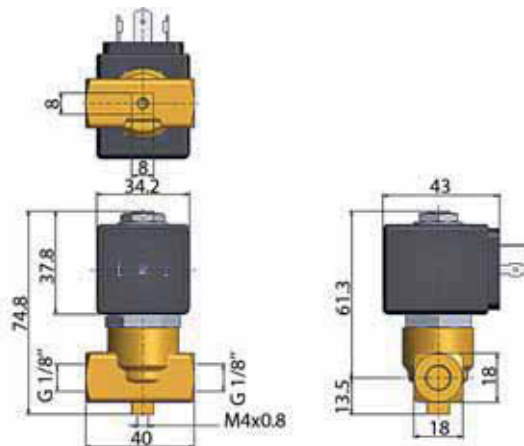
1. Bestellnummer gilt für Magnetventil einschl. Magnetspule und der gezeigten Steuerspannung



Auf dieser Seite	Anschluss	Nennweite (mm)	Kv (l/min)	Druckbereich (Bar)	Temp. Medium	Temp. Umgebung
von	1/8"	1.2	0.7	4	-10	-10
bis	1/8"	2.5	3.3	20	140	50



Massbild 064



Massbild 034

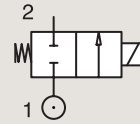
2/2

VENTILE FÜR TROCKENE ODER GEÖLTE LUFT,
NEUTRALE GASE UND FLÜSSIGKEITEN
DIREKT GESTEUERT

MESSING

ROHR-ANSCHLUSS

NORMAL GESCHLOSSEN



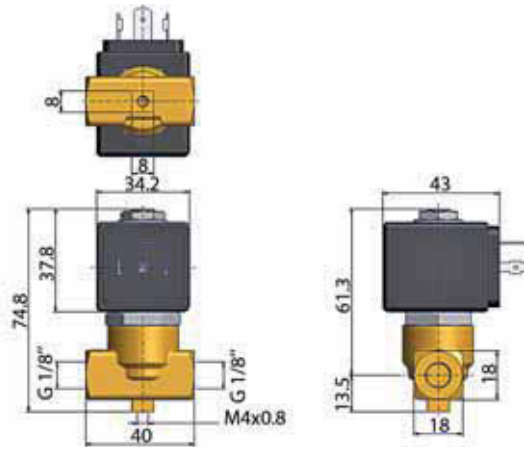
An- schluss	Nenn- weite	Durchfluss- faktoren			Druckbereich bar			Temp. Medium		Sitz- steller	PARKER Ventil			Leistungs- aufnahme W		Spulen- gruppe	Mass- bild
		Kv l/min	KV m³/h	Qn m³/h	Min	Max	Min	Max	Ventil Bestell-Nr		Ventiltyp	Spulentyp	AC	DC			
BSP	mm				AC	DC	°C	°C									
1/8"	2.5	3.3	0.20	-	0	-	5	-10	140	FKM	363380	PM146FV	ZB12	-	12	20.1/20.2	034
	3	4.5	0.27	-	0	7	-	-10	140	FKM	363390	PM146HV	ZB09	9	-	20.1/20.2	034
	3	4.5	0.27	-	0	-	2	-10	140	FKM	363390	PM146HV	ZB12	-	12	20.1/20.2	034
1/4"	2.5	2.2	0.13	-	0	10	-	-10	140	FKM	398006 ₁	N74.4WV	WB4.5 230/50-60	4.5	-	1.3	065
	2.5	2.2	0.13	-	0	10	-	-10	140	FKM	398007 ₁	N74.4WV	WB4.5 24/50-60	4.5	-	1.3	065
	2.5	2.2	0.13	-	0	-	4	-10	140	FKM	398008 ₁	N74.4WV	WB5.0 12DC	-	5	1.3	065
	2.5	2.2	0.13	-	0	-	4	-10	140	FKM	398010 ₁	N74.4WV	WB5.0 24DC	-	5	1.3	065
	2.5	2.2	0.13	-	0	19	-	-10	140	FKM	398012 ₁	N74.4WV	WB8.0 230/50-60	8	-	1.3	065
	3	4.5	0.27	-	0	7	-	-10	140	FKM	363444	PM146YV	ZB09	9	-	20.1/20.2	035
	3	4.5	0.27	-	0	-	2	-10	140	FKM	363444	PM146YV	ZB12	-	12	20.1/20.2	035
	4.5	9	0.53	-	0	6	-	-10	140	FKM	363457	PM146.3KV	ZB14	14	-	20.2	035
	4.5	9	0.53	-	0	-	2.5	-10	140	FKM	363457	PM146.3KV	ZB16	-	16	20.2	035
	6	13	0.75	-	0	6	-	-10	140	FKM	363467	PM146.3ABV	ZB14	14	-	20.2	035
6	13	0.75	-	0	-	1	-10	140	FKM	363467	PM146.3ABV	ZB16	-	16	20.2	035	

Bemerkungen:

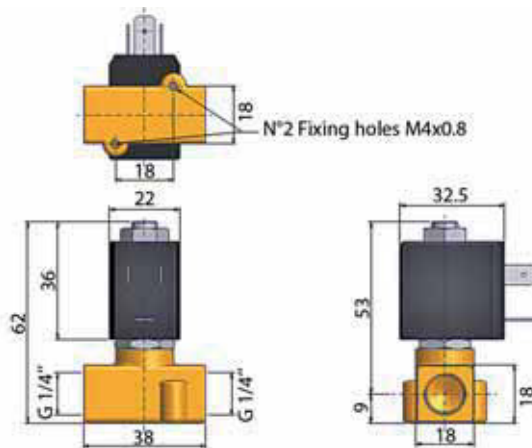
1. Bestellnummer gilt für Magnetventil einschl. Magnetspule und der gezeigten Steuerspannung



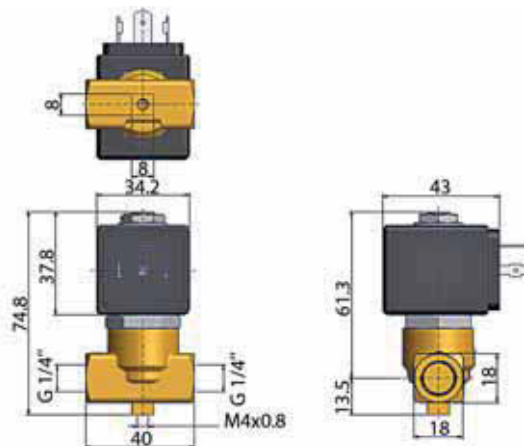
Auf dieser Seite	Anschluss	Nennweite (mm)	Kv (l/min)	Druckbereich (Bar)	Temp. Medium	Temp. Umgebung
von	1/8"	2.5	2.2	1	-10	-10
bis	1/4"	6	13	19	140	50



Massbild 034



Massbild 065



Massbild 035

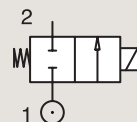
2/2

VENTILE FÜR TROCKENE ODER GEÖLTE LUFT, NEUTRALE GASE UND FLÜSSIGKEITEN DIREKT GESTEUERT

MESSING

ROHR-ANSCHLUSS

NORMAL GESCHLOSSEN



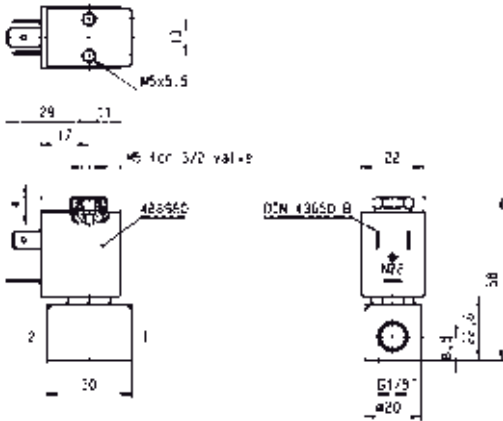
An- schluss	Nenn- weite	Durchfluss- faktoren			Druckbereich bar			Temp. Medium		Sitz- steller	PARKER LUCIFER® Ventil			EEx i	Leistungs- aufnahme W		Spulen- gruppe	Mass- bild
		Kv l/min	KV m³/h	Qn l/min	Min	Max	AC	DC	Min		Max	°C	°C		Ventil Bestell-Nr	Gehäuse Bestell-Nr		
1/8"	1.5	0.9	0.05	70	0	20	12	-10	75	FKM	121M14	8993	481180		4	5	1.1	3382
	1.5	0.9	0.05	70	0	20	4	-10	75	FKM	121M14	8993	488980		2	2.5	1.1	3382
	1.5	1.5	0.09	80	0	60	25	-30	75	PCTFE	E121K14	2995	481865		8	9	2.0	3510
	1.5	1.5	0.09	80	0	70	30	-30	75	PCTFE	E121K14	4270	481000		8	8	2.0	3510
	1.5	1.5	0.09	80	0	70	55	-30	75	PCTFE	E121K14	4270	486265		14	14	2.0	3510
	2	2	0.12	125	0	10	7	-10	75	FKM	121M13	8993	481180		4	5	1.1	3382
	2	2	0.12	125	0	10	2.5	-10	75	FKM	121M13	8993	488980		2	2.5	1.1	3382
	2.5	3.5	0.21	220	0	28	10	-30	100	Ruby	E121K23	2995	481865		8	9	2.0	3510
	2.5	3.5	0.21	220	0	34	12	-30	130	Ruby	E121K23	4270	481000		8	8	2.0	3510
	2.5	3.5	0.21	220	0	50	22	-30	120	Ruby	E121K23	4270	486265		14	14	2.0	3510
	3	4.5	0.27	320	0	10	7	-10	100	FKM	121K1302	2995	481865		8	9	2.0	3510
	1/4"	3	4.5	0.27	320	0	10	8	-10	120	FKM	121K1302	4270	481000		8	8	2.0
3		4.5	0.27	320	0	10	10	-10	120	FKM	121K1302	4270	486265		14	14	2.0	3510
1.2		0.85	0.05	50	0	80	36	-30	100	Ruby	E121K65	2995	481865		8	9	2.0	3510
1.2		0.85	0.05	50	0	100	43	-30	130	Ruby	E121K65	4270	481000		8	8	2.0	3510
1.2		0.85	0.05	50	0	100	75	-30	120	Ruby	E121K65	4270	486265		14	14	2.0	3510
1.5		1.5	0.09	80	0	-	8	-20	75	PUR	121K0497 ¹	2995	482740		-	1.6	6.0/8.0	8274
1.5		1.5	0.09	80	0	10	10	-20	75	PUR	121K0497 ¹	-	495900		2.5	2	6.0/8.0	8274
1.5		1.5	0.09	80	0	-	10	-20	75	PUR	121K0497 ¹	-	495910	*	-	0.3 to 3	6.0/8.0	8274
1.5		1.5	0.09	80	0	-	8	-20	75	PUR	121K0497 ¹	2995	496125		-	1.6	6.0/8.0	8274
1.5		1.5	0.09	80	0	60	25	-30	75	PCTFE	E121K04	2995	481865		8	9	2.0	3510
1.5		1.5	0.09	80	0	70	30	-30	75	PCTFE	E121K04	4270	481000		8	8	2.0	3510
1.5		1.5	0.09	80	0	70	55	-30	75	PCTFE	E121K04	4270	486265		14	14	2.0	3510
1.5		1.5	0.09	80	0	20	20	-10	100	FKM	E121K0402	2995	481865		8	9	2.0/3.0	3510
1.5		1.5	0.09	80	0	20	20	-10	120	FKM	E121K0402	4270	481000		8	8	2.0/3.0	3510
1.5		1.5	0.09	80	0	60	25	-30	100	Ruby	E121K67	2995	481865		8	9	2.0	3510
1.5		1.5	0.09	80	0	75	30	-30	130	Ruby	E121K67	4270	481000		8	8	2.0	3510
1.5		1.5	0.09	80	0	100	55	-30	120	Ruby	E121K67	4270	486265		14	14	2.0	3510
2.5		3.5	0.21	220	0	14	7	-10	100	FKM	121K0706	2995	481865		8	9	2.0	3510
2.5	3.5	0.21	220	0	14	9	-10	120	FKM	121K0706	4270	481000		8	8	2.0	3510	
2.5	3.5	0.21	220	0	14	14	-10	120	FKM	121K0706	4270	486265		14	14	2.0	3510	
2.5	3.5	0.21	220	0	28	10	-30	75	PCTFE	E121K07	2995	481865		8	9	2.0	3510	
2.5	3.5	0.21	220	0	34	12	-30	75	PCTFE	E121K07	4270	481000		8	8	2.0	3510	
2.5	3.5	0.21	220	0	50	22	-30	75	PCTFE	E121K07	4270	486265		14	14	2.0	3510	

Bemerkungen:

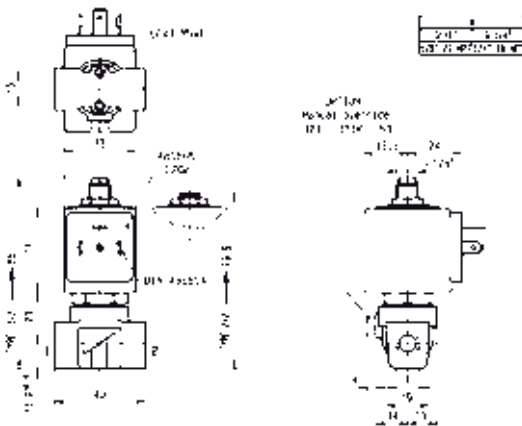
1. Ventil kompatibel mit Wasser bis 40°C



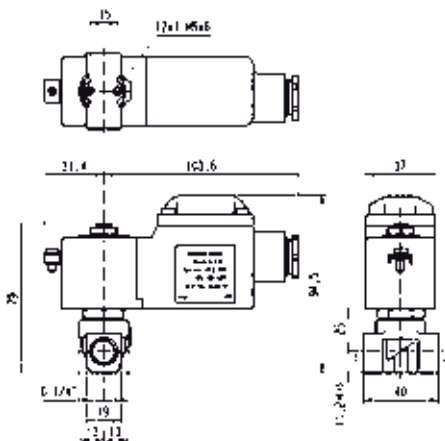
Auf dieser Seite	Anschluss	Nennweite (mm)	Kv (l/min)	Druckbereich (Bar)	Temp. Medium	Temp. Umgebung
von	1/8"	1.2	0.9	2.5	-30	-20
bis	1/4"	3	4.5	100	130	50



Massbild 3382



Massbild 3510



Massbild 8274

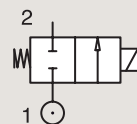
2/2

VENTILE FÜR TROCKENE ODER GEÖLTE LUFT, NEUTRALE GASE UND FLÜSSIGKEITEN DIREKT GESTEUERT

MESSING

ROHR-ANSCHLUSS

NORMAL GESCHLOSSEN



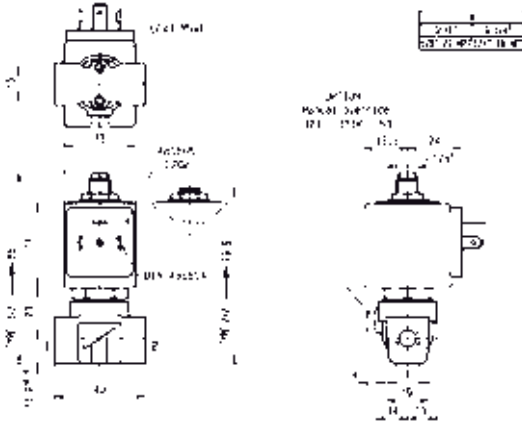
An- schluss	Nenn- weite	Durchfluss- faktoren			Druckbereich bar			Temp. Medium		Sitz- teller	PARKER LUCIFER® Ventil			EEx i	Leistungs- aufnahme W		Spulen- gruppe	Mass- bild
		Kv l/min	KV m³/h	Qn l/min	Min	Max		Min	Max			Ventil Bestell-Nr	Gehäuse Bestell-Nr		Spule Bestell-Nr	AC		
BSP	mm				AC	DC	°C	°C										
	2.5	3.5	0.21	220	0	28	10	-30	100	Ruby	E121K63	2995	481865		8	9	2.0	3510
	2.5	3.5	0.21	220	0	34	12	-30	130	Ruby	E121K63	4270	481000		8	8	2.0	3510
	2.5	3.5	0.21	220	0	50	22	-30	120	Ruby	E121K63	4270	486265		14	14	2.0	3510
	3	3.5	0.21	250	0	-	2	-20	75	PUR	121K0397 ₂	2995	482740		-	1.6	6.0/8.0	8274
	3	3.5	0.21	250	0	4.5	4	-20	75	PUR	121K0397 ₂	-	495900		2.5	2	6.0/8.0	8274
	3	3.5	0.21	250	0	-	4.5	-20	75	PUR	121K0397 ₂	-	495910	*	-	0.3 to 3	6.0/8.0	8274
	3	3.5	0.21	250	0	-	2	-20	75	PUR	121K0397 ₂	2995	496125		-	1.6	6.0/8.0	8274
	3	4.5	0.27	320	0	20	7	-30	75	PCTFE	E121K03	2995	481865		8	9	2.0/3.0	3510
	3	4.5	0.27	320	0	25	8.5	-30	75	PCTFE	E121K03	4270	481000		8	8	2.0/3.0	3510
	3	4.5	0.27	320	0	36	15	-30	75	PCTFE	E121K03	4270	486265		14	14	2.0/3.0	3510
	3	4.5	0.27	320	0	10	7	-10	100	FKM	E121K0302	2995	481865		8	9	2.0	3510
	3	4.5	0.27	320	0	10	8.5	-10	120	FKM	E121K0302	4270	481000		8	8	2.0	3510
	3	4.5	0.27	320	0	10	7	-10	100	FKM	E121K0302	4270	486265		14	14	2.0	3510
	3	4.5	0.27	320	0	10	7	-10	100	FKM	E121K0352 ₁	2995	481865		8	9	2.0	3510
	3	4.5	0.27	320	0	10	8.5	-10	120	FKM	E121K0352 ₁	4270	481000		8	8	2.0	3510
	3	4.5	0.27	320	0	10	10	-10	120	FKM	E121K0352 ₁	4270	486265		14	14	2.0	3510
1/4"	3	4.5	0.27	320	0	20	7	-30	100	Ruby	E121K64	2995	481865		8	9	2.0	3510
	3	4.5	0.27	320	0	25	8.5	-30	130	Ruby	E121K64	4270	481000		8	8	2.0	3510
	3	4.5	0.27	320	0	36	15	-30	120	Ruby	E121K64	4270	486265		14	14	2.0	3510
	4	7.5	0.45	480	0	10	4	-10	100	FKM	121K02	2995	481865		8	9	2.0	3510
	4	7.5	0.45	480	0	10	5	-10	120	FKM	121K02	4270	481000		8	8	2.0	3510
	4	7.5	0.45	480	0	10	10	-10	120	FKM	121K02	4270	486265		14	14	2.0	3510
	4	7.5	0.45	480	0	10	4	-10	100	FKM	121K0250 ₁	2995	481865		8	9	2.0	3510
	4	7.5	0.45	480	0	10	5	-10	120	FKM	121K0250 ₁	4270	481000		8	8	2.0	3510
	4	7.5	0.45	480	0	10	10	-10	120	FKM	121K0250 ₁	4270	486265		14	14	2.0	3510
	5	11	0.66	750	0	7	2	-10	100	FKM	121K01	2995	481865		8	9	2.0/14.2	3510
	5	11	0.66	750	0	7	2.8	-10	120	FKM	121K01	4270	481000		8	8	2.0/14.2	3510
	5	11	0.66	750	0	7	5	-10	120	FKM	121K01	4270	486265		14	14	2.0/14.2	3510
	5	11	0.66	750	0	7	2	-10	100	FKM	121K0106	2995	481865		8	9	2.0	3510
	5	11	0.66	750	0	7	2.8	-10	120	FKM	121K0106	4270	481000		8	8	2.0	3510
	5	11	0.66	750	0	7	5	-10	120	FKM	121K0106	4270	486265		14	14	2.0	3510
	5	11	0.66	750	0	7	2	-10	100	FKM	121K0150 ₁	2995	481865		8	9	2.0	3510
	5	11	0.66	750	0	7	2.8	-10	120	FKM	121K0150 ₁	4270	481000		8	8	2.0	3510
	5	11	0.66	750	0	7	5	-10	120	FKM	121K0150 ₁	4270	486265		14	14	2.0	3510

Bemerkungen:

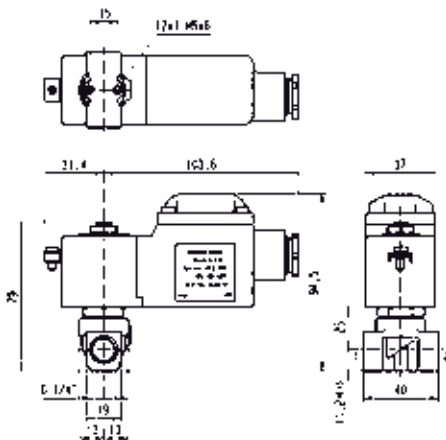
1. Mit Handbetätigung
2. Ventil kompatibel mit Wasser bis 40°C



Auf dieser Seite	Anschluss	Nennweite (mm)	Kv (l/min)	Druckbereich (Bar)	Temp. Medium	Temp. Umgebung
von	1/4"	2.5	3.5	2	-30	-20
bis	1/4"	5	11	50	130	50



Massbild 3510



Massbild 8274

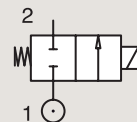
2/2

VENTILE FÜR TROCKENE ODER GEÖLTE LUFT,
NEUTRALE GASE UND FLÜSSIGKEITEN
DIREKT GESTEUERT

MESSING

ROHR-ANSCHLUSS

NORMAL GESCHLOSSEN

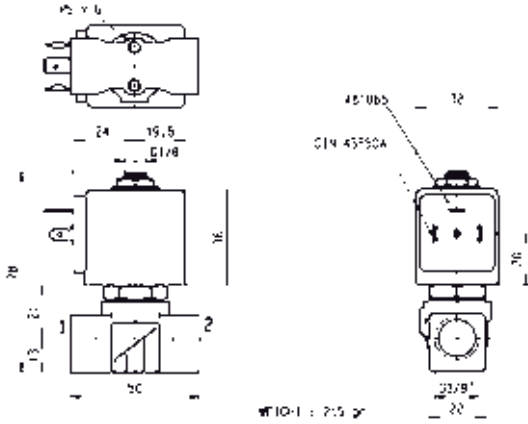


An- schluss	Nenn- weite	Durchfluss- faktoren			Druckbereich bar			Temp. Medium		Sitz- teller	PARKER LUCIFER® Ventil			Leistungs- aufnahme W		Spulen- gruppe	Mass- bild
											Ventil Bestell-Nr	Gehäuse Bestell-Nr	Spule Bestell-Nr	AC	DC		
BSP	mm	Kv l/min	KV m³/h	Qn l/min	AC	DC	°C	°C									
3/8"	4	7.5	0.45	480	0	10	4	-10	100	FKM	121K3206	2995	481865	8	9	2.0	3551
	4	7.5	0.45	480	0	10	5	-10	120	FKM	121K3206	4270	481000	8	8	2.0	3551
	4	7.5	0.45	480	0	10	10	-10	120	FKM	121K3206	4270	486265	14	14	2.0	3551
	5	11	0.66	750	0	7	2	-10	100	FKM	121K3106	2995	481865	8	9	2.0	3551
	5	11	0.66	750	0	7	2.8	-10	120	FKM	121K3106	4270	481000	8	8	2.0	3551
	5	11	0.66	750	0	7	5	-10	120	FKM	121K3106	4270	486265	14	14	2.0	3551
	6	12	0.72	1100	0	5	1.1	-10	100	FKM	121K3306	2995	481865	8	9	2.0/14.2	3551
	6	12	0.72	1100	0	5	1.5	-10	120	FKM	121K3306	4270	481000	8	8	2.0/14.2	3551
1/2"	6	12	0.72	1100	0	5	3	-10	120	FKM	121K3306	4270	486265	14	14	2.0/14.2	3551
	8.5	25	1.5	1600	0	1.1	0.5	-10	100	FKM	E121K46	2995	481865	8	9	2.0	3427
	8.5	25	1.5	1600	0	2.2	0.5	-10	120	FKM	E121K46	4270	481000	8	8	2.0	3427
	8.5	25	1.5	1600	0	4	1.2	-10	120	FKM	E121K46	4270	486265	14	14	2.0	3427
	11	36	2.16	2500	0	0.7	0.3	-10	100	FKM	E121K45	2995	481865	8	9	2.0	3427
	11	36	2.16	2500	0	1.2	0.35	-10	120	FKM	E121K45	4270	481000	8	8	2.0	3427
	11	36	2.16	2500	0	2.5	0.7	-10	120	FKM	E121K45	4270	486265	14	14	2.0	3427

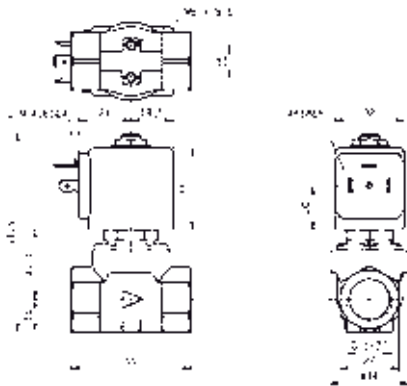
2/2 WEGE VENTIL



Auf dieser Seite	Anschluss	Nennweite (mm)	Kv (l/min)	Druckbereich (Bar)	Temp. Medium	Temp. Umgebung
von	3/8"	4	7.5	0.3	-10	-10
bis	1/2"	11	36	10	120	50



Massbild 3551



Massbild 3427

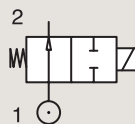
2/2

VENTILE FÜR TROCKENE ODER GEÖLTE LUFT,
NEUTRALE GASE UND FLÜSSIGKEITEN
DIREKT GESTEUERT

MESSING

ROHR-ANSCHLUSS

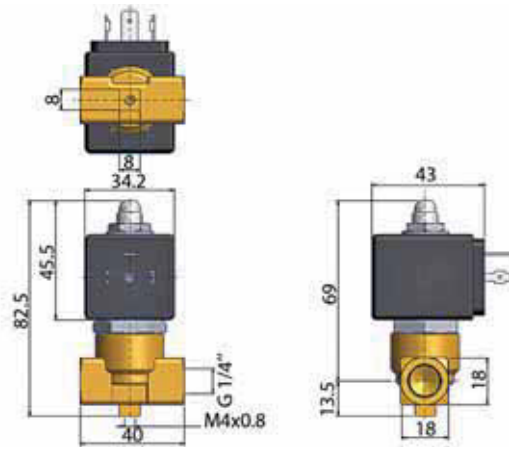
NORMAL GEÖFFNET



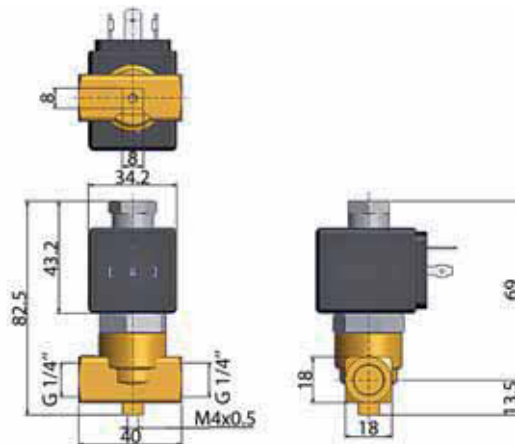
An- schluss	Nenn- weite	Durchfluss- faktoren			Druckbereich bar			Temp. Medium		Sitz- teller	PARKER Ventil			Leistungs- aufnahme W		Spulen- gruppe	Mass- bild
		Kv l/min	KV m³/h	Qn m³/h	Min	Max	Min	Max	Ventil Bestell-Nr		Ventiltyp	Spulentyp	AC	DC			
1/4"	1.5	1.3	0.08	-	0	22	-	-10	140	FKM	363745	PM151GV	ZB09	9	-	20.1/20.2	036
	1.5	1.3	0.08	-	0	-	22	-10	140	FKM	363745	PM151GV	ZB12	-	12	20.1/20.2	036
	2	1.8	0.11	-	0	18	-	-10	140	FKM	362290	PM136.2FV	ZB14	14	-	20.2	020
	2	1.8	0.11	-	0	-	18	-10	140	FKM	362290	PM136.2FV	ZB16	-	16	20.2	020
	2	2.5	0.15	-	0	12	-	-10	140	FKM	363570	PM151HV	ZB09	9	-	20.1/20.2	036
	2	2.5	0.15	-	0	-	12	-10	140	FKM	363570	PM151HV	ZB12	-	12	20.1/20.2	036
	3	4	0.24	-	0	5.5	-	-10	140	FKM	362286	PM136YV	ZB14	14	-	20.2	020
	3	4	0.24	-	0	-	5.5	-10	140	FKM	362286	PM136YV	ZB16	-	16	20.2	020



Auf dieser Seite	Anschluss	Nennweite (mm)	Kv (l/min)	Druckbereich (Bar)	Temp. Medium	Temp. Umgebung
von	1/4"	1.5	1.3	5.5	-10	-10
bis	1/4"	3	4	22	140	50



Massbild 036



Massbild 020

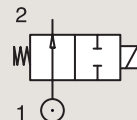
2/2

VENTILE FÜR TROCKENE ODER GEÖLTE LUFT, NEUTRALE GASE UND FLÜSSIGKEITEN DIREKT GESTEUERT

MESSING

ROHR-ANSCHLUSS

NORMAL GEÖFFNET

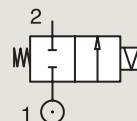


An- schluss	Nenn- weite	Durchfluss- faktoren			Druckbereich bar			Temp. Medium		Sitz- teller	PARKER LUCIFER® Ventil			Leistungs- aufnahme W		Spulen- gruppe	Mass- bild
		Kv l/min	KV m³/h	Qn l/min	Min	Max	Min	Max	Ventil Bestell-Nr		Gehäuse Bestell-Nr	Spule Bestell-Nr	AC	DC			
1/8"	2.5	3.5	0.21	-	0	30	-	-30	140	Ruby	122K9363	4270	481044	14	-	2.2	3510
	2.5	3.5	0.21	-	0	30	30	-30	140	Ruby	122K9363	4270	486265	14	14	2.2	3510
1/4"	1.5	1.5	0.09	9.6	0	30	30	-10	100	PCTFE	122K84	2995	481865	8	9	2.0	3510
	1.5	1.5	0.09	9.6	0	30	30	-10	100	PCTFE	122K84	4270	481000	8	8	2.0	3510
	1.5	1.5	0.09	9.6	0	30	30	-10	120	PCTFE	122K84	4270	486265	14	14	2.0	3510
	1.5	1.5	0.09	80	0	20	20	-10	100	FKM	122K8406	2995	481865	8	9	2.1	3510
	1.5	1.5	0.09	80	0	20	20	-10	120	FKM	122K8406	4270	481000	8	8	2.1	3510
	1.5	1.5	0.09	80	0	40	40	-30	100	Ruby	122K8408	2995	481865	8	9	2.1	3510
	1.5	1.5	0.09	80	0	40	40	-30	130	Ruby	122K8408	4270	481000	8	8	2.1	3510
	1.5	1.5	0.09	80	0	40	40	-30	130	Ruby	122K8408	4270	486265	14	14	2.0	3510
	2.5	3	0.18	180	0	12	12	-30	75	PCTFE	122K83	2995	481865	8	9	2.1	3510
	2.5	3	0.18	180	0	12	12	-30	75	PCTFE	122K83	4270	481000	8	8	2.1	3510
	2.5	3	0.18	180	0	12	12	-30	75	PCTFE	122K83	4270	486265	14	14	2.0	3510
	2.5	3	0.18	180	0	12	12	-10	100	FKM	122K8306	2995	481865	8	9	2.0	3510
	2.5	3	0.18	180	0	12	12	-10	120	FKM	122K8306	4270	481000	8	8	2.0	3510
	2.5	3	0.18	180	0	12	12	-10	120	FKM	122K8306	4270	486265	14	14	2.0	3510
2.5	3.5	0.21	-	0	30	-	-30	140	Ruby	122K8363	4270	481044	14	-	2.2	3510	
2.5	3.5	0.21	-	0	30	30	-30	140	Ruby	122K8363	4270	486265	14	14	2.2	3510	

MESSING

ROHR-ANSCHLUSS

IMPULS-GESTEUERT

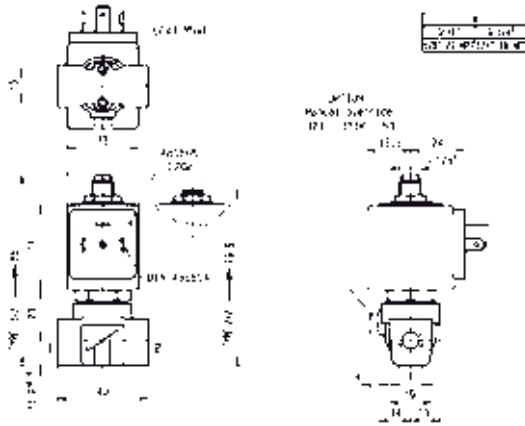


An- schluss	Nenn- weite	Durchfluss- faktoren			Druckbereich bar			Temp. Medium		Sitz- teller	PARKER LUCIFER® Ventil			Leistungs- aufnahme W		Spulen- gruppe	Mass- bild
		Kv l/min	KV m³/h	Qn l/min	Min	Max	Min	Max	Ventil Bestell-Nr		Gehäuse Bestell-Nr	Spule Bestell-Nr	AC	DC			
1/4"	3	4.5	0.27	320	0	20	-	-30	75	PCTFE	125K03	4269	484990	11	-	4.0	8296
	3	4.5	0.27	320	0	-	7	-30	75	PCTFE	125K03	4269	485400	-	13	4.0	8296
	5	11	0.66	750	0	5	-	-10	100	FKM	125K01	4269	484990	11	-	4.0	8296
	5	11	0.66	750	0	-	1.5	-10	100	FKM	125K01	4269	485400	-	13	4.0	8296

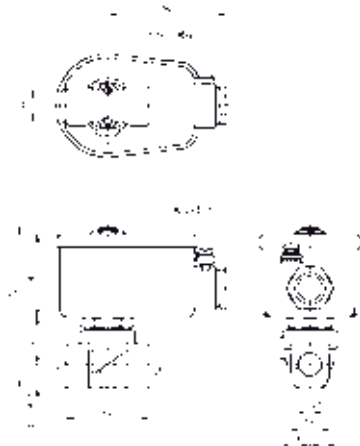
2/2 WEGE VENTIL



Auf dieser Seite	Anschluss	Nennweite (mm)	Kv (l/min)	Druckbereich (Bar)	Temp. Medium	Temp. Umgebung
von	1/8"	1.5	1.5	1.5	-30	-10
bis	1/4"	5	11	40	140	50



Massbild 3510



Massbild 8296

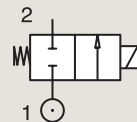
2/2

VENTILE FÜR TROCKENE ODER GEÖLTE LUFT, NEUTRALE GASE UND FLÜSSIGKEITEN DIREKT GESTEUERT

MESSING

FLANSCH-ANSCHLUSS

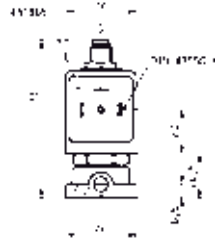
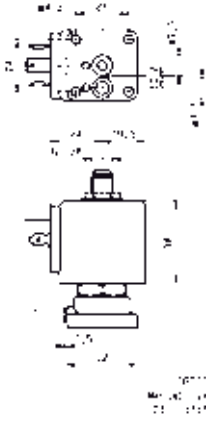
NORMAL GESCHLOSSEN



An- schluss	Nenn- weite mm	Durchfluss- faktoren			Druckbereich bar			Temp. Medium		Sitz- teller	PARKER LUCIFER® Ventil			Leistungs- aufnahme W		Spulen- gruppe	Mass- bild
		Kv l/min	KV m³/h	Qn l/min	Min	Max		Min	Max		Ventil Bestell-Nr	Gehäuse Bestell-Nr	Spule Bestell-Nr	AC	DC		
						AC	DC										
SB	1.5	1.5	0.09	80	0	20	-	-10	100	EPDM	121F4417	2995	483510	9	-	2.0	3509
	1.5	1.5	0.09	80	0	60	25	-30	100	Ruby	121F67	2995	481865	8	9	2.0	3509
	1.5	1.5	0.09	80	0	75	30	-30	130	Ruby	121F67	4270	481000	8	8	2.0	3509
	1.5	1.5	0.09	80	0	100	55	-30	120	Ruby	121F67	4270	486265	14	14	2.0	3509
	1.5	1.5	0.09	80	0	60	25	-30	75	PCTFE	E121F44	2995	481865	8	9	2.0	3509
	1.5	1.5	0.09	80	0	70	30	-30	75	PCTFE	E121F44	4270	481000	8	8	2.0	3509
	1.5	1.5	0.09	80	0	70	55	-30	75	PCTFE	E121F44	4270	486265	14	14	2.0	3509
	1.5	1.5	0.09	80	0	20	20	-10	100	FKM	E121F4406	2995	481865	8	9	2.0	3509
	1.5	1.5	0.09	80	0	20	20	-10	120	FKM	E121F4406	4270	481000	8	8	2.0	3509
	1.5	1.5	0.09	80	0	20	20	-10	120	FKM	E121F4406	4270	486265	14	14	2.0	3509
	2.5	3.5	0.21	220	0	28	10	-30	75	PCTFE	121F47	2995	481865	8	9	2.0	3509
	2.5	3.5	0.21	220	0	34	12	-30	75	PCTFE	121F47	4270	481000	8	8	2.0	3509
	2.5	3.5	0.21	220	0	50	22	-30	75	PCTFE	121F47	4270	486265	14	14	2.0	3509
	2.5	3.5	0.21	220	0	14	7	-10	100	FKM	121F4706	2995	481865	8	9	2.0	3509
	2.5	3.5	0.21	220	0	14	9	-10	120	FKM	121F4706	4270	481000	8	8	2.0	3509
	2.5	3.5	0.21	220	0	14	14	-10	120	FKM	121F4706	4270	486265	14	14	2.0	3509
	2.5	3.5	0.21	220	0	28	10	-30	100	Ruby	121F63	2995	481865	8	9	2.0	3509
	2.5	3.5	0.21	220	0	34	12	-30	130	Ruby	121F63	4270	481000	8	8	2.0	3509
	2.5	3.5	0.21	220	0	50	22	-30	120	Ruby	121F63	4270	486265	14	14	2.0	3509
	3	4.5	0.27	320	0	10	-	-10	100	FKM	121F4317	2995	483510	9	-	2.0	3509
	3	4.5	0.27	320	0	20	7	-30	100	Ruby	121F64	2995	481865	8	9	2.0	3509
	3	4.5	0.27	320	0	25	8.5	-30	130	Ruby	121F64	4270	481000	8	8	2.0	3509
	3	4.5	0.27	320	0	36	15	-30	120	Ruby	121F64	4270	486265	14	14	2.0	3509
	3	4.5	0.27	320	0	20	7	-30	75	PCTFE	E121F43	2995	481865	8	9	2.0	3509
	3	4.5	0.27	320	0	25	8.5	-30	75	PCTFE	E121F43	4270	481000	8	8	2.0	3509
	3	4.5	0.27	320	0	36	15	-30	75	PCTFE	E121F43	4270	486265	14	14	2.0	3509
	3	4.5	0.27	320	0	10	7	-10	100	FKM	E121F4302	2995	481865	8	9	2.0/3.0	3509
	3	4.5	0.27	320	0	10	8.5	-10	120	FKM	E121F4302	4270	481000	8	8	2.0/3.0	3509
	3	4.5	0.27	320	0	10	10	-10	120	FKM	E121F4302	4270	486265	14	14	2.0/3.0	3509



Auf dieser Seite	Anschluss	Nennweite (mm)	Kv (l/min)	Druckbereich (Bar)	Temp. Medium	Temp. Umgebung
von	5 mm	1.5	1.5	7	-30	-10
bis	5 mm	3	4.5	100	130	50



Massbild 3509

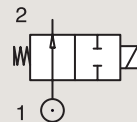
2/2

VENTILE FÜR TROCKENE ODER GEÖLTE LUFT,
NEUTRALE GASE UND FLÜSSIGKEITEN
DIREKT GESTEUERT

MESSING

FLANSCH-ANSCHLUSS

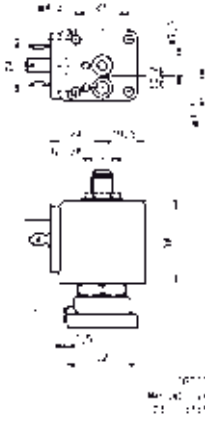
NORMAL GEÖFFNET



An- schluss	Nenn- weite mm	Durchfluss- faktoren			Druckbereich bar			Temp. Medium		Sitz- teller	PARKER LUCIFER® Ventil			Leistungs- aufnahme W		Spulen- gruppe	Mass- bild
		Kv l/min	KV m³/h	Qn l/min	Min	Max		Min	Max		Ventil Bestell-Nr	Gehäuse Bestell-Nr	Spule Bestell-Nr	AC	DC		
						AC	DC	°C	°C								
SB	1.5	1.5	0.09	80	0	20	20	-10	100	FKM	122F44	2995	481865	8	9	2.1	3509
	1.5	1.5	0.09	80	0	20	20	-10	120	FKM	122F44	4270	481000	8	8	2.1	3509



Auf dieser Seite	Anschluss	Nennweite (mm)	Kv (l/min)	Druckbereich (Bar)	Temp. Medium	Temp. Umgebung
von	5 mm	1.5	1.5	20	-10	-10
bis	5 mm	1.5	1.5	20	120	50



Massbild 3509

2/2

VENTILE FÜR TROCKENE ODER GEÖLTE LUFT,
NEUTRALE GASE UND FLÜSSIGKEITEN
ZWANGS-GESTEUERT



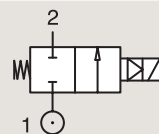
Kommerzielle Ausrüstungen



Industrielle Ausrüstungen

MESSING ROHR-ANSCHLUSS

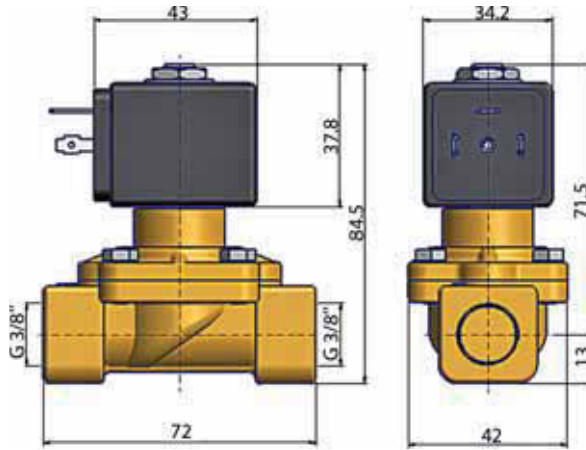
NORMAL GESCHLOSSEN



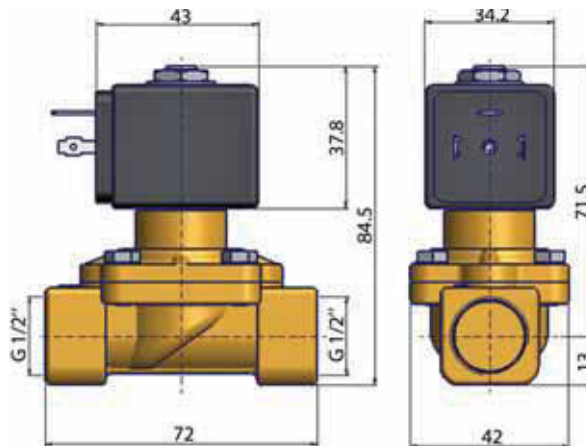
An- schluss	Nenn- weite	Durchfluss- faktoren			Druckbereich bar			Temp. Medium		Sitz- steller	PARKER Ventil			Leistungs- aufnahme W		Spulen- gruppe	Mass- bild
		Kv l/min	KV m³/h	Qn m³/h	Min	Max	Min	Max	Ventil Bestell-Nr		Ventiltyp	Spulentyp	AC	DC			
BSP	mm				AC	DC	°C	°C									
3/8"	13	40	2.4	-	0	5	-	-10	140	FKM	361810	PM123IV	ZB09	9	-	20.1	004
1/2"	13	40	2.4	-	0	5	-	-10	140	FKM	361850	PM123AV	ZB09	9	-	20.1	003
3/4"	20	100	6	-	0	3	-	-10	140	FKM	361910	PM123CV	JB14	14	-	21.0	005
1"	25	117	7	-	0	3	-	-10	140	FKM	361950	PM123DV	JB14	14	-	21.0	006



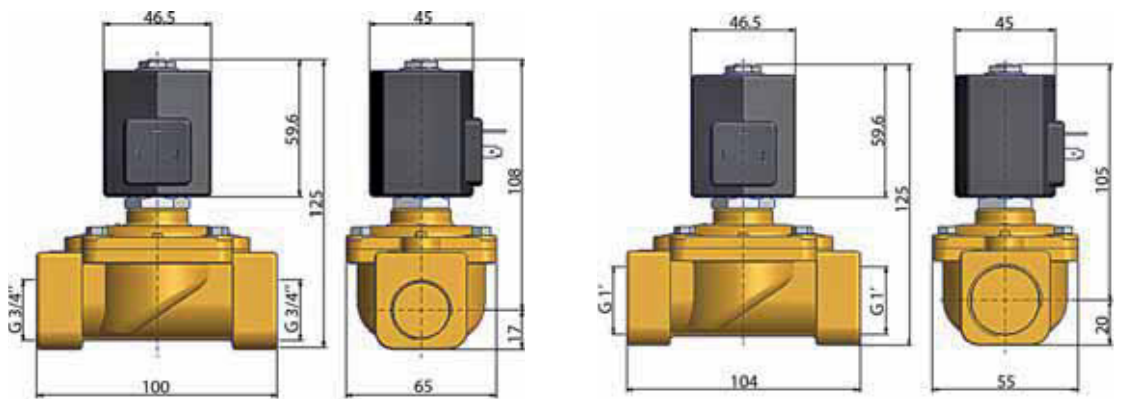
Auf dieser Seite	Anschluss	Nennweite (mm)	Kv (l/min)	Druckbereich (Bar)	Temp. Medium	Temp. Umgebung
von	3/8"	13	40	3	-10	-10
bis	1"	25	117	5	140	50



Massbild 004



Massbild 003



Massbild 005

Massbild 006

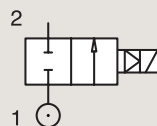
2/2

VENTILE FÜR TROCKENE ODER GEÖLTE LUFT, NEUTRALE GASE UND FLÜSSIGKEITEN ZWANGS-GESTEUERT

MESSING

ROHR-ANSCHLUSS

NORMAL GESCHLOSSEN



An- schluss	Nenn- weite	Durchfluss- faktoren			Druckbereich bar			Temp. Medium		Sitz- teller	PARKER LUCIFER® Ventil			Leistungs- aufnahme W		Spulen- gruppe	Mass- bild
											Ventil Bestell-Nr	Gehäuse Bestell-Nr	Spule Bestell-Nr				
BSP	mm	Kv l/min	KV m³/h	Qn l/min				°C	°C								
3/8"	15	65	3.9	4500	0	16	-	-10	100	NBR	221G13	2995	481865	8	-	2.0	3732
	15	65	3.9	4500	0	16	-	-10	100	NBR	221G13	4270	481000	8	-	2.0	3732
	15	65	3.9	4500	0	16	7	-10	100	NBR	221G13	4270	486265	14	14	2.0	3732
	15	65	3.9	4500	0	16	-	0	100	FKM	221G23 ₁	2995	481865	8	-	2.0	3732
	15	65	3.9	4500	0	16	-	0	120	FKM	221G23 ₁	4270	481000	8	-	2.0	3732
	15	65	3.9	4500	0	20	7	0	140	FKM	221G23 ₁	4270	486265	14	14	2.0	3732
	15	65	3.9	4500	0	-	10	-10	100	FKM	221G2330 ₁₂	2995	481865	-	9	2.1	3732
	15	65	3.9	4500	0	10	10	-10	100	FKM	221G2330 ₁₂	-	492070	9	8	2.1	3732
	15	65	3.9	4500	0	10	10	-10	100	FKM	221G2330 ₁₂	-	492190	11	9	2.1	3732
1/2"	15	65	3.9	4500	0	16	-	-10	100	NBR	221G15	2995	481865	8	-	2.0	3732
	15	65	3.9	4500	0	16	-	-10	100	NBR	221G15	4270	481000	8	-	2.0	3732
	15	65	3.9	4500	0	16	7	-10	100	NBR	221G15	4270	486265	14	14	2.0	3732
	15	65	3.9	4500	0	-	10	-10	100	NBR	221G1530 ₂	2995	481865	-	9	2.1	3732
	15	65	3.9	4500	0	10	10	-10	120	NBR	221G1530 ₂	-	492070	9	8	2.1	3732
	15	65	3.9	4500	0	10	10	-10	120	NBR	221G1530 ₂	-	492190	11	9	2.1	3732
	15	65	3.9	4500	0	16	-	0	100	FKM	221G25 ₁	2995	481865	8	-	2.0	3732
	15	65	3.9	4500	0	16	-	0	120	FKM	221G25 ₁	4270	481000	8	-	2.0	3732
	15	65	3.9	4500	0	20	7	0	140	FKM	221G25 ₁	4270	486265	14	14	2.0	3732
	15	65	3.9	4500	0	-	10	-10	100	FKM	221G2530 ₁₂	2995	481865	-	9	2.1	3732
	15	65	3.9	4500	0	10	10	-10	100	FKM	221G2530 ₁₂	-	492070	9	8	2.1	3732
	15	65	3.9	4500	0	10	10	-10	100	FKM	221G2530 ₁₂	-	492190	11	9	2.1	3732

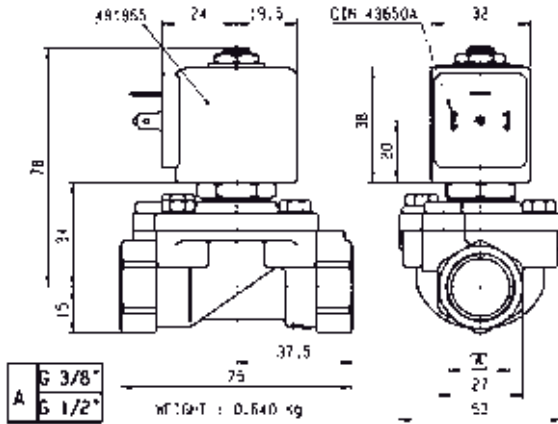
Bemerkungen:

1. Ventil nur für Hydrauliköl und Luft/neutrale Gase verwendbar
2. Ventile, deren Artikelnummern auf 30 oder 31 enden, werden vorwiegend mit angezeigt Magnetspulen oder DC Magnetspulen von Gruppe 2.1 verwendet
3. Ventilteller aus FKM

2/2 WEGE VENTIL



Auf dieser Seite	Anschluss	Nennweite (mm)	Kv (l/min)	Druckbereich (Bar)	Temp. Medium	Temp. Umgebung
von	3/8"	15	65	7	-10	-10
bis	1/2"	15	65	20	140	50



Massbild 3732

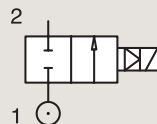
2/2

VENTILE FÜR TROCKENE ODER GEÖLTE LUFT, NEUTRALE GASE UND FLÜSSIGKEITEN ZWANGS-GESTEUERT

MESSING

ROHR-ANSCHLUSS

NORMAL GESCHLOSSEN



An- schluss	Nenn- weite	Durchfluss- faktoren			Druckbereich bar			Temp. Medium		Sitz- teller	PARKER LUCIFER® Ventil			Leistungs- aufnahme W		Spulen- gruppe	Mass- bild	
											Ventil Bestell-Nr	Gehäuse Bestell-Nr	Spule Bestell-Nr	AC	DC			
																		Min
BSP	mm	Kv l/min	KV m³/h	Qn l/min	Min	Max	AC	DC	Min	Max	°C	°C						
3/4"	15	80	4.8	6000	0	16	-		-10	100	NBR	221G16 ₄	2995	481865	8	-	2.0	3444
	15	80	4.8	6000	0	16	-		-10	100	NBR	221G16 ₄	4270	481000	8	-	2.0	3444
	15	80	4.8	6000	0	7	7		-10	100	NBR	221G16 ₄	4270	486265	14	14	2.0	3444
	15	80	4.8	6000	0	16	-		-10	100	NBR	221G1610 ₁	2995	481865	8	-	2.0	3444
	15	80	4.8	6000	0	16	-		-10	100	NBR	221G1610 ₁	4270	481000	8	-	2.0	3444
	15	80	4.8	6000	0	16	7		-10	100	NBR	221G1610 ₁	4270	486265	14	14	2.0	3444
	15	80	4.8	6000	0	10	10		-10	100	NBR	221G1630 ₃₄	2995	481865	8	9	2.1	3444
	15	80	4.8	6000	0	10	10		-25	40	NBR	221G1630 ₃₄	-	492070	9	8	2.1	3444
	15	80	4.8	6000	0	10	10		-25	40	NBR	221G1630 ₃₄	-	492190	11	9	2.1	3444
	15	80	4.8	6000	0	10	10		-10	100	NBR	221G1631 ₁₃₄	2995	481865	8	9	2.1	3444
	15	80	4.8	6000	0	10	10		-25	40	NBR	221G1631 ₁₃₄	-	492070	9	8	2.1	3444
	15	80	4.8	6000	0	10	10		-25	40	NBR	221G1631 ₁₃₄	-	492190	11	9	2.1	3444
	15	80	4.8	6000	0	16	-		0	100	FKM	221G26 ₂	2995	481865	8	-	2.0	3444
	15	80	4.8	6000	0	16	-		0	120	FKM	221G26 ₂	4270	481000	8	-	2.0	3444
	15	80	4.8	6000	0	20	7		0	140	FKM	221G26 ₂	4270	486265	14	14	2.0	3444
	15	80	4.8	6000	0	-	10		-10	100	FKM	221G2630 ₂₃	2995	481865	-	9	2.1	3444
	15	80	4.8	6000	0	10	10		-25	40	FKM	221G2630 ₂₃	-	492070	9	8	2.1	3444
	15	80	4.8	6000	0	10	10		-25	40	FKM	221G2630 ₂₃	-	492190	11	9	2.1	3444

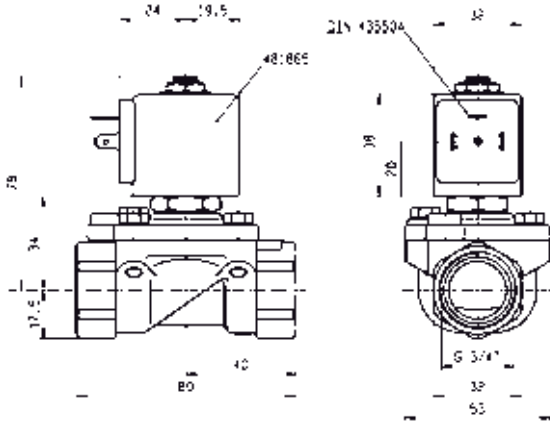
Bemerkungen:

1. Mit 4-stelliger Schliesszeitregulierung
2. Ventil nur für Hydrauliköl und Luft/neutrale Gase verwendbar
3. Ventile, deren Artikelnummern auf 30 oder 31 enden, werden vorwiegend mit angezeigt Magnetspulen oder DC Magnetspulen von Gruppe 2.1 verwendet
4. Ventilteller aus FKM

2/2 WEGE VENTIL



Auf dieser Seite	Anschluss	Nennweite (mm)	Kv (l/min)	Druckbereich (Bar)	Temp. Medium	Temp. Umgebung
von	3/4"	15	80	7	-10	-10
bis	3/4"	15	80	20	140	50



Massbild 3444

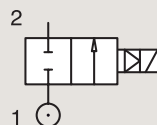
2/2

VENTILE FÜR TROCKENE ODER GEÖLTE LUFT, NEUTRALE GASE UND FLÜSSIGKEITEN ZWANGS-GESTEUERT

MESSING

ROHR-ANSCHLUSS

NORMAL GESCHLOSSEN



An- schluss	Nenn- weite	Durchfluss- faktoren			Druckbereich bar		Temp. Medium		Sitz- steller	PARKER LUCIFER® Ventil			Leistungs- aufnahme W		Spulen- gruppe	Mass- bild	
										Ventil Bestell-Nr	Gehäuse Bestell-Nr	Spule Bestell-Nr	AC	DC			
																	Min
BSP	mm	Kv l/min	KV m³/h	Qn l/min	AC	DC	°C	°C									
1"	15	80	4.8	6000	0	16	-	-10	100	NBR	221G17	2995	481865	8	-	2.0	3445
	15	80	4.8	6000	0	16	1	-10	100	NBR	221G17	4270	481000	8	8	2.0	3445
	15	80	4.8	6000	0	16	7	-10	100	NBR	221G17	4270	486265	14	14	2.0	3445
	15	80	4.8	6000	0	16	-	-10	100	NBR	221G1710 ₁	2995	481865	8	-	2.0	3445
	15	80	4.8	6000	0	16	-	-10	100	NBR	221G1710 ₁	4270	481000	8	-	2.0	3445
	15	80	4.8	6000	0	16	7	-10	100	NBR	221G1710 ₁	4270	486265	14	14	2.0	3445
	15	80	4.8	6000	0	10	10	-10	100	NBR	221G1730 ₂₃₄	2995	481865	8	9	2.1	3445
	15	80	4.8	6000	0	10	10	-10	120	NBR	221G1730 ₂₃₄	-	492070	9	8	2.1	3445
	15	80	4.8	6000	0	10	10	-10	120	NBR	221G1730 ₂₃₄	-	492190	11	9	2.1	3445
	15	80	4.8	6000	0	16	-	0	100	FKM	221G27 ₂	2995	481865	8	-	2.0	3445
	15	80	4.8	6000	0	16	-	0	120	FKM	221G27 ₂	4270	481000	8	-	2.0	3445
	15	80	4.8	6000	0	20	7	0	120	FKM	221G27 ₂	4270	486265	14	14	2.0	3445
	15	80	4.8	6000	0	-	10	0	100	FKM	221G2730 ₂₃	2995	481865	-	9	2.1	3445
	15	80	4.8	6000	0	10	10	-10	65	FKM	221G2730 ₂₃	-	492070	9	8	2.1	3445
	15	80	4.8	6000	0	10	10	-10	75	FKM	221G2730 ₂₃	-	492190	11	9	2.1	3445
	25	170	10.2	14000	0	16	-	-10	100	NBR	221G21	2995	481865	8	-	2.0	3448
	25	170	10.2	14000	0	16	-	-10	100	NBR	221G21	4270	481000	8	-	2.0	3448
	25	170	10.2	14000	0	16	6	-10	100	NBR	221G21	4270	486265	14	14	2.0	3448
	25	160	9.6	14000	0	16	-	0	100	FKM	221G2106 ₂	2995	481865	8	-	2.0	3448
	25	160	9.6	14000	0	16	-	0	120	FKM	221G2106 ₂	4270	481000	8	-	2.0	3448
	25	160	9.6	14000	0	16	6	0	120	FKM	221G2106 ₂	4270	486265	14	14	2.0	3448
	25	160	9.6	14000	0	16	-	-10	100	NBR	221G2110 ₁	2995	481865	8	-	2.0	3448
	25	160	9.6	14000	0	16	-	-10	100	NBR	221G2110 ₁	4270	481000	8	-	2.0	3448
	25	160	9.6	14000	0	16	6	-10	100	NBR	221G2110 ₁	4270	486265	14	14	2.0	3448
	25	170	10.2	14000	0	-	10	-10	100	NBR	221G2130 ₂₃₄	2995	481865	-	9	2.1	3448
	25	170	10.2	14000	0	10	10	-25	40	NBR	221G2130 ₂₃₄	-	492070	9	8	2.1	3448
	25	170	10.2	14000	0	10	10	-25	40	NBR	221G2130 ₂₃₄	-	492190	11	9	2.1	3448
	25	170	10.2	14000	0	-	10	0	100	FKM	221G2136 ₂	2995	481865	-	9	2.0	3448
	25	170	10.2	14000	0	-	10	0	100	FKM	221G2136 ₂	4270	481000	-	8	2.0	3448

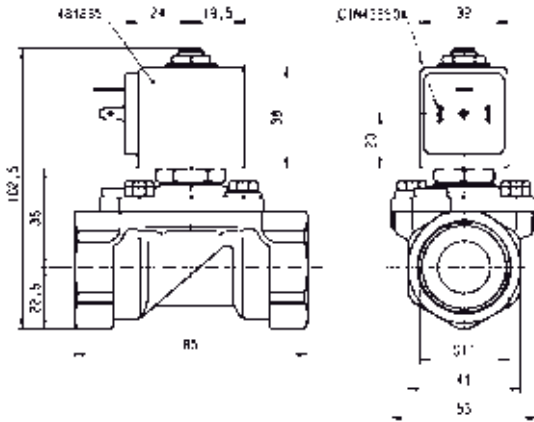
Bemerkungen:

1. Mit 4-stelliger Schliesszeitregulierung
2. Ventil nur für Hydrauliköl und Luft/neutrale Gase verwendbar
3. Ventile, deren Artikelnummern auf 30 oder 31 enden, werden vorwiegend mit angezeigter Magnetspulen oder DC Magnetspulen von Gruppe 2.1 verwendet
4. Ventilteller aus FKM

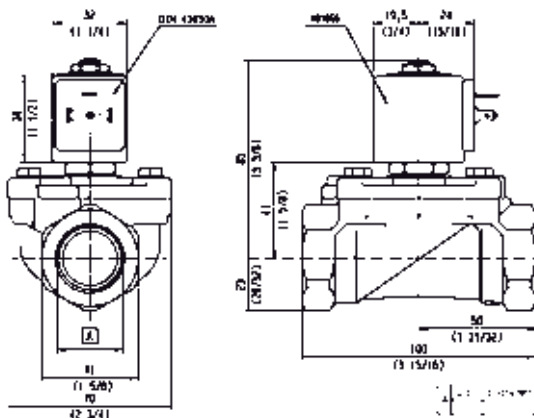
2/2 WEGE VENTIL



Auf dieser Seite	Anschluss	Nennweite (mm)	Kv (l/min)	Druckbereich (Bar)	Temp. Medium	Temp. Umgebung
von	1"	15	80	1	-25	-10
bis	1"	25	170	20	120	50



Massbild 3445



Massbild 3448

2/2

VENTILE FÜR TROCKENE ODER GEÖLTE LUFT,
NEUTRALE GASE UND FLÜSSIGKEITEN
VORGESTEUERT



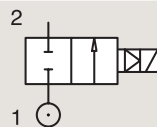
Kommerzielle Ausrüstungen



Industrielle Ausrüstungen

MESSING ROHR-ANSCHLUSS

NORMAL GESCHLOSSEN



An- schluss	Nenn- weite	Durchfluss- faktoren			Druckbereich bar			Temp. Medium		Sitz- teller	PARKER Ventil			Leistungs- aufnahme W		Spulen- gruppe	Mass- bild
											Min	Max	Spulentyp				
BSP	mm	Kv l/min	KV m³/h	Qn m³/h	Min	Max	AC	DC	Min °C	Max °C				AC	DC		
3/8"	13	33	2	-	0.5	16	-	-10	90	NBR	366501 ₁	PM168.1IN	ZB09	9	-	20.1/20.2	048
	13	33	2	-	0.5	-	16	-10	90	NBR	366501 ₁	PM168.1IN	ZB12	-	12	20.1/20.2	048
	13	50	3	-	0.35	15	-	-10	90	NBR	366770	PM173IN	WB4.5	4.5	-	1.3	054
	13	50	3	-	0.35	-	12	-10	90	NBR	366770	PM173IN	WB5.0	-	5	1.3	054
1/2"	13	42	2.5	-	0.5	16	-	-10	90	NBR	366511 ₁	PM168.1AN	ZB09	9	-	20.1/20.2	046
	13	42	2.5	-	0.5	-	16	-10	90	NBR	366511 ₁	PM168.1AN	ZB12	-	12	20.1/20.2	046
	13	58	3.5	-	0.35	15	-	-10	90	NBR	366775	PM173AN	WB4.5	4.5	-	1.3	053
	13	58	3.5	-	0.35	-	12	-10	90	NBR	366775	PM173AN	WB5.0	-	5	1.3	053
3/4"	20	117	7	-	0.5	16	-	-10	90	NBR	366521 ₁	PM168.1CN	ZB09	9	-	20.1/20.2	046
	20	117	7	-	0.5	-	16	-10	90	NBR	366521 ₁	PM168.1CN	ZB12	-	12	20.1/20.2	046
1"	25	133	8	-	0.5	16	-	-10	90	NBR	366531 ₁	PM168.1DN	ZB09	9	-	20.1/20.2	047
	25	133	8	-	0.5	-	16	-10	90	NBR	366531 ₁	PM168.1DN	ZB12	-	12	20.1/20.2	047

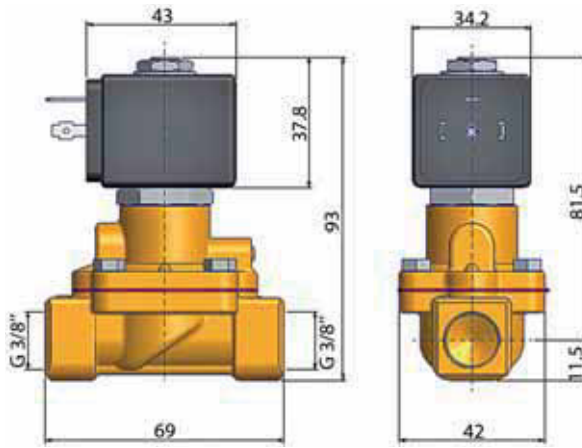
Bemerkungen:

1. Ventil nur für Luft und neutrale Gase verwendbar

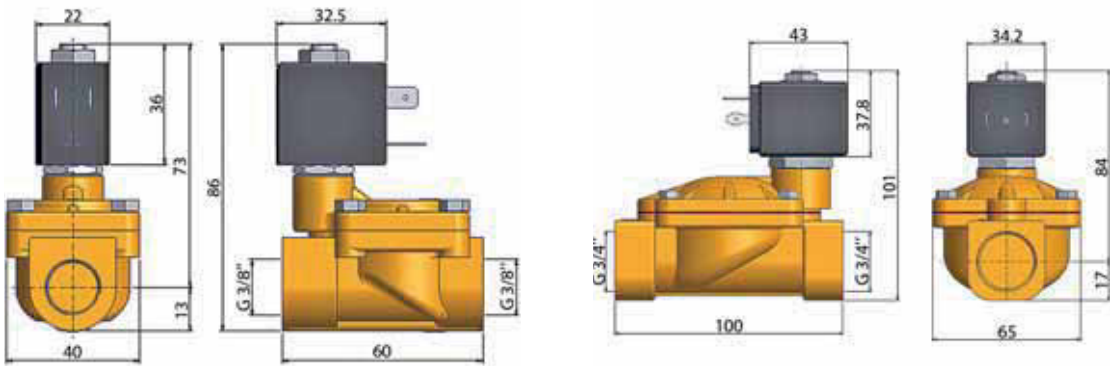
2/2 WEGE VENTIL



Auf dieser Seite	Anschluss	Nennweite (mm)	Kv (l/min)	Druckbereich (Bar)	Temp. Medium	Temp. Umgebung
von	3/8"	13	33	12	-10	-10
bis	1"	25	133	16	90	50

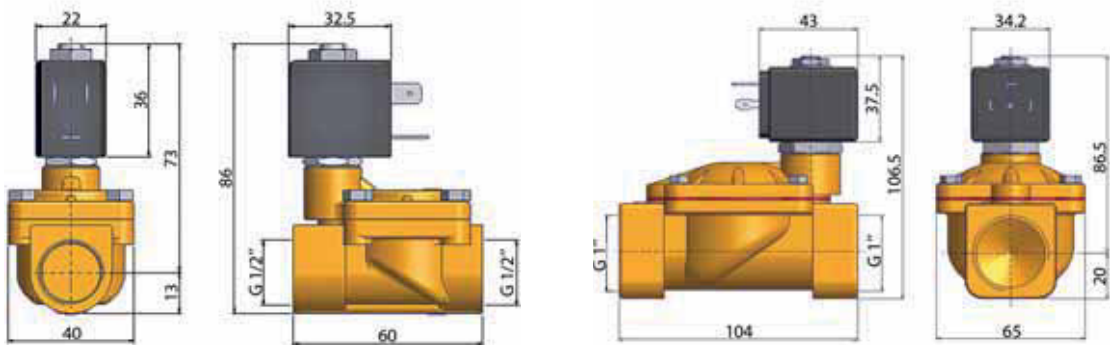


Massbild 048



Massbild 054

Massbild 046



Massbild 053

Massbild 047

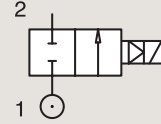
2/2

VENTILE FÜR TROCKENE ODER GEÖLTE LUFT,
NEUTRALE GASE UND FLÜSSIGKEITEN
VORGESTEUERT

MESSING

ROHR-ANSCHLUSS

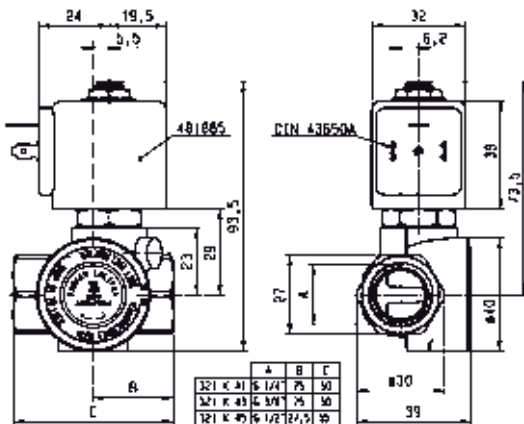
NORMAL GESCHLOSSEN



An- schluss	Nenn- weite	Durchfluss- faktoren			Druckbereich bar		Temp. Medium		Sitz- steller	PARKER LUCIFER® Ventil			Leistungs- aufnahme W		Spulen- gruppe	Mass- bild	
										Ventil Bestell-Nr	Gehäuse Bestell-Nr	Spule Bestell-Nr					
													Min	Max			Min
BSP	mm	Kv l/min	KV m³/h	Qn l/min	Min	Max	Min	Max				AC	DC				
1/4"	8	36	2.16	1600	0.3	40	25	-10	100	NBR	E321H11 ¹²⁴	2995	481865	8	9	2.0	3523
	8	36	2.16	1600	0.3	40	30	-10	100	NBR	E321H11 ¹²⁴	4270	481000	8	8	2.0	3523
	8	36	2.16	1600	0.3	40	40	-10	100	NBR	E321H11 ¹²⁴	4270	486265	14	14	2.0	3523
	11	28	1.68	1800	0.2	10	3	-10	100	NBR	E321K10	2995	481865	8	9	2.0	3429
	11	28	1.68	1800	0.2	10	4	-10	100	NBR	E321K10	4270	481000	8	8	2.0	3429
	12	30	1.8	2150	0.3	10	10	-10	100	FKM	321K31	8993	481180	4	5	1.1	7093
	12	30	1.8	2150	0.3	10	7	-10	75	FKM	321K31	8993	488980	2	2.5	1.1	7093
	12	30	1.8	2150	0.3	10	10	-10	100	FKM	321K3106	8993	481180	4	5	1.1	7093
	12	30	1.8	2150	0.3	10	7	-10	75	FKM	321K3106	8993	488980	2	2.5	1.1	7093
	12	32	1.92	2150	0.3	12	12	-10	100	FKM	321K4156 ₃	2995	481865	8	9	2.1/3.0	7094
	12	32	1.92	2150	0.3	12	12	-10	120	FKM	321K4156 ₃	4270	481000	8	8	2.1/3.0	7094

Bemerkungen:

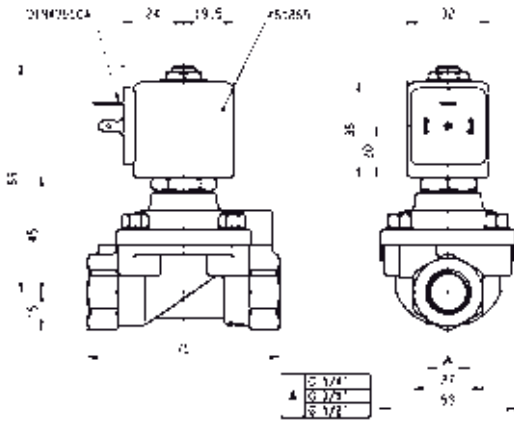
1. Min Druckdifferenz = 0,3 bar zum Öffnen und 0 bar zum Schliessen
2. Mit 4-stelliger Schliesszeitregulierung
3. Mit Handbetätigung
4. Ventilteller aus Ruby



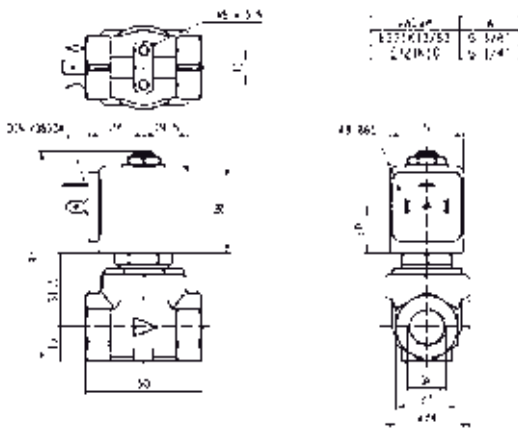
Massbild 7094



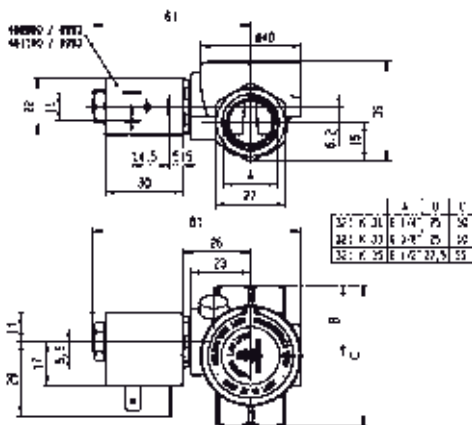
Auf dieser Seite	Anschluss	Nennweite (mm)	Kv (l/min)	Druckbereich (Bar)	Temp. Medium	Temp. Umgebung
von	1/4"	8	28	3	-10	-10
bis	1/4"	12	36	40	120	50



Massbild 3523



Massbild 3429



Massbild 7093

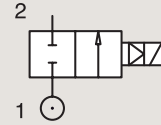
2/2

VENTILE FÜR TROCKENE ODER GEÖLTE LUFT,
NEUTRALE GASE UND FLÜSSIGKEITEN
VORGESTEUERT

MESSING

ROHR-ANSCHLUSS

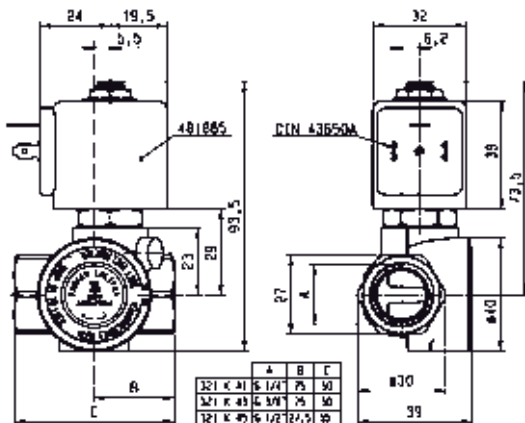
NORMAL GESCHLOSSEN



An- schluss	Nenn- weite	Durchfluss- faktoren			Druckbereich bar			Temp. Medium		Sitz- teller	PARKER LUCIFER® Ventil			Leistungs- aufnahme W		Spulen- gruppe	Mass- bild
		BSP	mm	Kv l/min	KV m³/h	Qn l/min	Min	Max	Min		Max	Ventil Bestell-Nr	Gehäuse Bestell-Nr	Spule Bestell-Nr	AC		
3/8"	11	50	3	2800	0.3	40	25	-10	100	NBR	E321H13 ₁₂₄	2995	481865	8	9	2.0	3521
	11	50	3	2800	0.3	40	30	-10	100	NBR	E321H13 ₁₂₄	4270	481000	8	8	2.0	3521
	11	50	3	2800	0.3	40	40	-10	100	NBR	E321H13 ₁₂₄	4270	486265	14	14	2.0	3521
	11	36	2.16	2500	0.2	10	4	-10	100	NBR	E321K13	4270	481000	8	8	2.0	3429
	11	36	2.16	2500	0.2	10	10	-10	100	NBR	E321K13	4270	486265	14	14	2.0	3429
	11	36	2.16	2500	0.2	10	-	-10	100	NBR	E321K1314	2995	483466	8 to 11	-	2.0	3429
	11	36	2.16	2500	0.2	10	10	-10	100	NBR	E321K1314	4270	486265	14	14	2.0	3429
	12	45	2.7	3050	0.3	10	10	-10	100	FKM	321K33	8993	481180	4	5	1.1	7093
	12	45	2.7	3050	0.3	10	7	-10	75	FKM	321K33	8993	488980	2	2.5	1.1	7093
	12	45	2.7	3050	0.3	10	10	-10	100	FKM	321K3306 ₁	8993	481180	4	5	1.1	7093
	12	45	2.7	3050	0.3	10	7	-10	75	FKM	321K3306 ₁	8993	488980	2	2.5	1.1	7093
	12	45	2.7	3050	0.3	12	12	-10	100	FKM	321K4356 ₃	2995	481865	8	9	2.1/3.0	7094
12	45	2.7	3050	0.3	12	12	-10	120	FKM	321K4356 ₃	4270	481000	8	8	2.1/3.0	7094	

Bemerkungen:

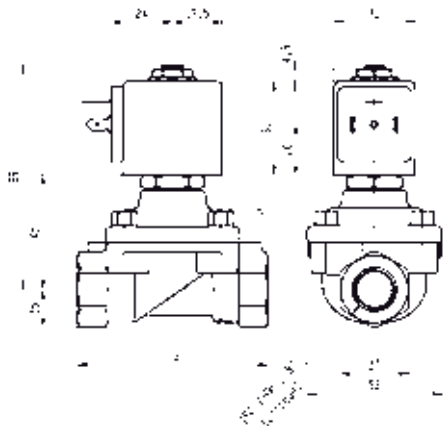
1. Min Druckdifferenz = 0,3 bar zum Öffnen und 0 bar zum Schliessen
2. Mit 4-stelliger Schliesszeitregulierung
3. Mit Handbetätigung
4. Ventilteller aus FKM



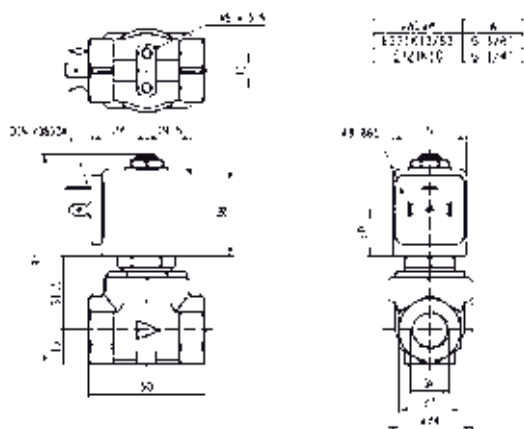
Massbild 7094



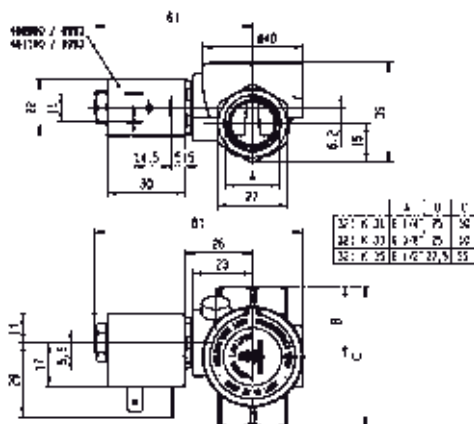
Auf dieser Seite	Anschluss	Nennweite (mm)	Kv (l/min)	Druckbereich (Bar)	Temp. Medium	Temp. Umgebung
von	3/8"	11	36	4	-10	-10
bis	3/8"	12	50	40	120	50



Massbild 3521



Massbild 3429



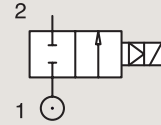
Massbild 7093

2/2

VENTILE FÜR TROCKENE ODER GEÖLTE LUFT,
NEUTRALE GASE UND FLÜSSIGKEITEN
VORGESTEUERT

MESSING
ROHR-ANSCHLUSS

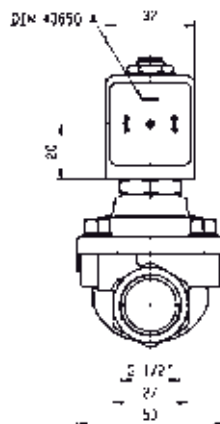
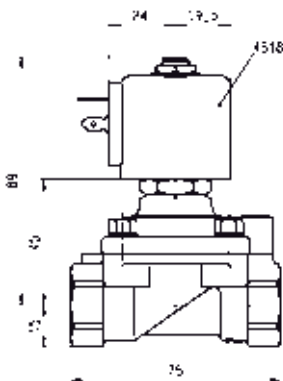
NORMAL GESCHLOSSEN



An- schluss	Nenn- weite	Durchfluss- faktoren			Druckbereich bar			Temp. Medium		Sitz- steller	PARKER LUCIFER® Ventil			EEx i	Leistungs- aufnahme W		Spulen- gruppe	Mass- bild
		BSP	mm	Kv l/min	KV m³/h	Qn l/min	Min	Max	Min		Max	Ventil Bestell-Nr	Gehäuse Bestell-Nr		Spule Bestell-Nr	AC		
1/2"	11	36	2.16	2500	0.2	10	3	-10	100	NBR	E321K15	2995	481865	8	9	2.0	3427	
	11	36	2.16	2500	0.2	10	10	-10	120	NBR	E321K15	4270	486265	14	14	2.0	3427	
	11	36	2.16	2500	0.2	10	3	-10	100	FKM	E321K1514	2995	481865	8	9	2.0	3427	
	11	36	2.16	2500	0.2	10	4	-10	120	FKM	E321K1514	-	483371	8	8	2.0	3427	
	11	36	2.16	2500	0.2	10	3	-10	100	NBR	E321K25	2995	481865	8	9	2.0	3427	
	11	36	2.16	2500	0.2	4	4	-10	120	NBR	E321K25	-	492070	9	8	2.0	3427	
	12	50	3	3400	0.3	10	10	-10	100	NBR	321K35	8993	481180	4	5	1.1	7093	
	12	50	3	3400	0.3	10	7	-10	75	NBR	321K35	8993	488980	2	2.5	1.1	7093	
	12	50	3	3400	0.3	10	10	-10	100	FKM	321K3506	8993	481180	4	5	1.1	7093	
	12	50	3	3400	0.3	10	7	-10	75	FKM	321K3506	8993	488980	2	2.5	1.1	7093	
	15	60	3.6	3150	0.3	-	10	-10	100	NBR	321H1590	2995	483580.01	*	-	0.5 to 3	7.0/8.0	3978
	15	60	3.6	3150	0.3	-	10	-10	100	NBR	321H1590	-	488660.01	*	-	0.3 to 3	7.0/8.0	3978
	15	60	3.6	3150	0.3	-	10	-10	100	NBR	321H1590	-	495910	*	-	0.3 to 3	7.0/8.0	3978
	15	60	3.6	3150	1.5	40	40	-10	50	PUR	321H35 ₃	2995	481865	8	9	2.1	3522	
	15	60	3.6	3150	1.5	40	40	-10	50	PUR	321H35 ₃	4270	481000	8	8	2.1	3522	
	15	60	3.6	3150	0.3	40	25	-10	100	NBR	E321H15 ₁₂	2995	481865	8	9	2.0	3522	
15	60	3.6	3150	0.3	40	30	-10	100	NBR	E321H15 ₁₂	4270	481000	8	8	2.0	3522		
15	60	3.6	3150	0.3	40	40	-10	100	NBR	E321H15 ₁₂	4270	486265	14	14	2.0	3522		

Bemerkungen:

1. Min Druckdifferenz = 0,3 bar zum Öffnen und 0 bar zum Schliessen
2. Mit 4-stelliger Schliesszeitregulierung
3. Ventil nur für Luft und neutrale Gase verwendbar

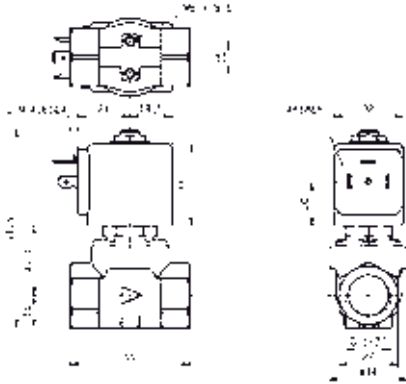


Massbild 3522

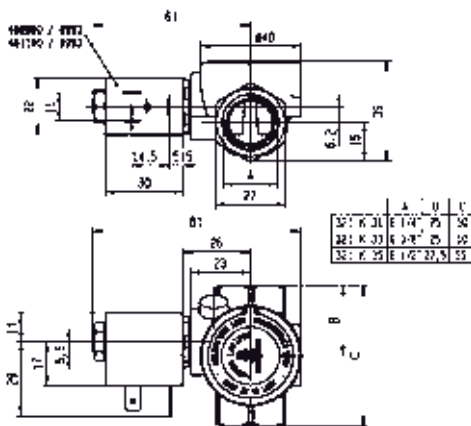
2/2 WEGE VENTIL



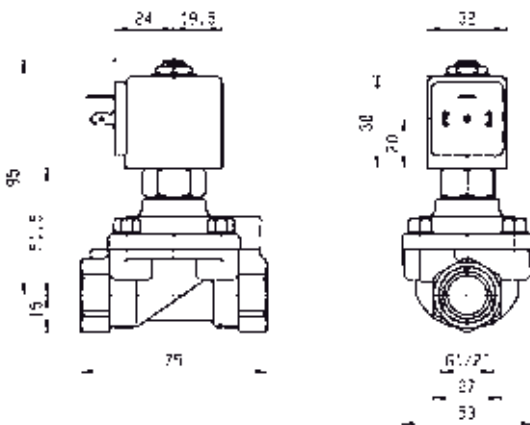
Auf dieser Seite	Anschluss	Nennweite (mm)	Kv (l/min)	Druckbereich (Bar)	Temp. Medium	Temp. Umgebung
von	1/2"	11	36	3	-10	-10
bis	1/2"	15	60	40	120	50



Massbild 3427



Massbild 7093



Massbild 3978

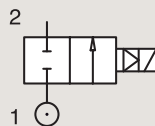
2/2

VENTILE FÜR TROCKENE ODER GEÖLTE LUFT,
NEUTRALE GASE UND FLÜSSIGKEITEN
VORGESTEUERT

MESSING

ROHR-ANSCHLUSS

NORMAL GESCHLOSSEN



An- schluss	Nenn- weite	Durchfluss- faktoren			Druckbereich bar			Temp. Medium		Sitz- teller	PARKER LUCIFER® Ventil			Leistungs- aufnahme W		Spulen- gruppe	Mass- bild
		Kv l/min	KV m³/h	Qn l/min	Min	Max	Min	Max	Min		Max	Ventil Bestell-Nr	Gehäuse Bestell-Nr	Spule Bestell-Nr	AC		
BSP	mm				AC	DC	°C	°C									
3/4"	15	-	-	3550	1.5	40	40	-10	50	PUR	321H36	2995	481865	8	9	2.1	3696
	15	-	-	3550	1.5	40	40	-10	50	PUR	321H36	4270	481000	8	8	2.1	3696
	18	100	6	9400	0.3	10	10	-10	100	NBR	321K36	8993	481180	4	5	1.1	7097
	18	100	6	9400	0.3	10	7	-10	75	NBR	321K36	8993	488980	2	2.5	1.1	7097
	18	100	6	9400	0.3	10	10	-10	100	FKM	321K3606	8993	481180	4	5	1.1	7097
	18	100	6	9400	0.3	10	7	-10	75	FKM	321K3606	8993	488980	2	2.5	1.1	7097
	20	135	8.1	9500	0.3	16	16	-10	100	NBR	E321G36	2995	481865	8	9	2.0	3442
	20	135	8.1	9500	0.3	16	16	-10	100	NBR	E321G36	4270	481000	8	8	2.0	3442
	20	135	8.1	9500	0.3	16	16	-10	100	FKM	E321G3606	2995	481865	8	9	2.0/14.1	3442
	20	135	8.1	9500	0.3	16	16	-10	120	FKM	E321G3606	4270	481000	8	8	2.0/14.1	3442
20	135	8.1	9500	0.3	16	16	-10	120	FKM	E321G3606	4270	486265	14	14	2.0/14.1	3442	

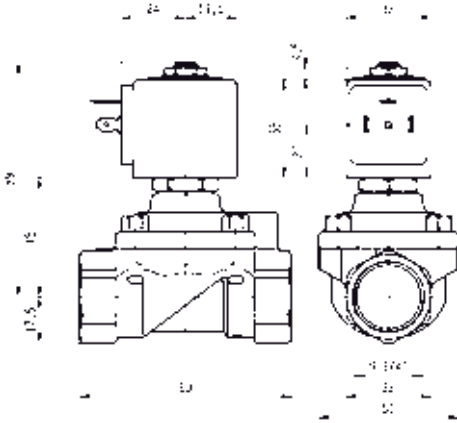
Bemerkungen:

1. Ventil nur für Luft und neutrale Gase verwendbar

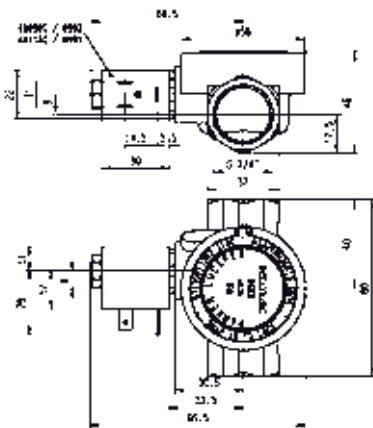
2/2 WEGE VENTIL



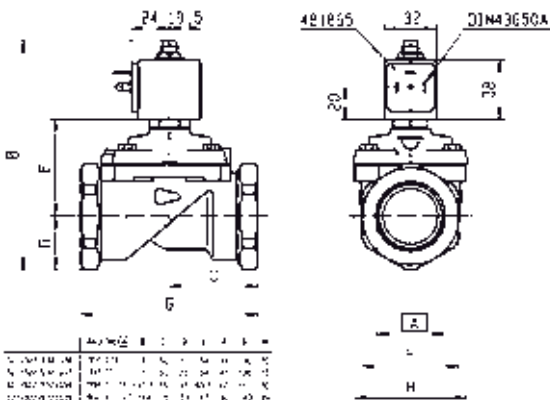
Auf dieser Seite	Anschluss	Nennweite (mm)	Kv (l/min)	Druckbereich (Bar)	Temp. Medium	Temp. Umgebung
von	3/4"	15	-	7	-10	-10
bis	3/4"	20	135	40	120	50



Massbild 3696



Massbild 7097



Massbild 3442

Part Number	A	B	C	D	E	F	G	H
15-110-100-01	15	22	22	22	22	22	22	22
15-110-100-02	15	22	22	22	22	22	22	22
15-110-100-03	15	22	22	22	22	22	22	22
15-110-100-04	15	22	22	22	22	22	22	22
15-110-100-05	15	22	22	22	22	22	22	22
15-110-100-06	15	22	22	22	22	22	22	22
15-110-100-07	15	22	22	22	22	22	22	22
15-110-100-08	15	22	22	22	22	22	22	22
15-110-100-09	15	22	22	22	22	22	22	22
15-110-100-10	15	22	22	22	22	22	22	22

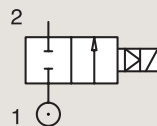
2/2

VENTILE FÜR TROCKENE ODER GEÖLTE LUFT, NEUTRALE GASE UND FLÜSSIGKEITEN VORGESTEUERT

MESSING

ROHR-ANSCHLUSS

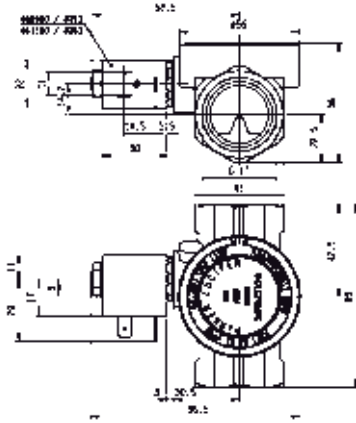
NORMAL GESCHLOSSEN



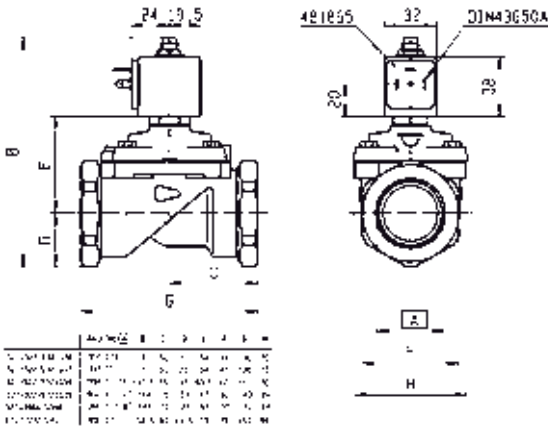
An- schluss	Nenn- weite	Durchfluss- faktoren			Druckbereich		Temp.		Sitz- teller	PARKER LUCIFER® Ventil			EEx i	Leistungs- aufnahme W		Spulen- gruppe	Mass- bild	
					Min	Max	Min	Max		Ventil Bestell-Nr	Gehäuse Bestell-Nr	Spule Bestell-Nr		AC	DC			
BSP	mm	Kv l/min	KV m³/h	Qn l/min			°C	°C										
1"	18	110	6.6	10150	0.3	10	10	-10	100	NBR	321K37	8993	481180		4	5	1.1	7098
	18	110	6.6	10150	0.3	10	7	-10	75	NBR	321K37	8993	488980		2	2.5	1.1	7098
	18	110	6.6	10150	0.3	10	10	-10	100	FKM	321K3706	8993	481180		4	5	1.1	7098
	18	110	6.6	10150	0.3	10	7	-10	75	FKM	321K3706	8993	488980		2	2.5	1.1	7098
	25	185	11.1	14100	0.3	-	10	-10	75	FKM	321G3790	2995	483580.01	*	-	0.5 to 3	7.0/8.0	3442
	25	185	11.1	14100	0.3	-	10	-10	75	FKM	321G3790	-	488660.01	*	-	0.3 to 3	7.0/8.0	3442
	25	185	11.1	14100	0.3	-	10	-10	75	FKM	321G3790	-	495910	*	-	0.3 to 3	7.0/8.0	3442
	25	180	10.8	14000	0.3	16	16	-10	100	NBR	E321G37	2995	481865		8	9	2.0	3442
	25	180	10.8	14000	0.3	16	16	-10	100	NBR	E321G37	4270	481000		8	8	2.0	3442
	25	180	10.8	14000	0.3	16	16	-10	100	FKM	E321G3706	2995	481865		8	9	2.0/14.1	3442
	25	180	10.8	14000	0.3	16	16	-10	120	FKM	E321G3706	4270	481000		8	8	2.0/14.1	3442
	25	180	10.8	14000	0.3	16	16	-10	120	FKM	E321G3706	4270	486265		14	14	2.0/14.1	3442
	28	270	16.2	18000	0.3	16	16	-10	100	NBR	E321G38	2995	481865		8	9	2.0	3442
	28	270	16.2	18000	0.3	16	16	-10	100	NBR	E321G38	4270	481000		8	8	2.0	3442
	28	270	16.2	18000	0.3	16	16	-10	100	FKM	E321G3806	2995	481865		8	9	2.0	3442
	28	270	16.2	18000	0.3	16	16	-10	120	FKM	E321G3806	4270	481000		8	8	2.0	3442
28	270	16.2	18000	0.3	16	16	-10	100	FKM	E321G3806	4270	486265		14	14	2.0	3442	



Auf dieser Seite	Anschluss	Nennweite (mm)	Kv (l/min)	Druckbereich (Bar)	Temp. Medium	Temp. Umgebung
von	1"	18	110	7	-10	-10
bis	1"	28	270	16	120	50



Massbild 7098



Massbild 3442

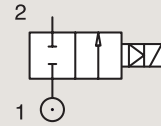
2/2

VENTILE FÜR TROCKENE ODER GEÖLTE LUFT,
NEUTRALE GASE UND FLÜSSIGKEITEN
VORGESTEUERT

MESSING

ROHR-ANSCHLUSS

NORMAL GESCHLOSSEN



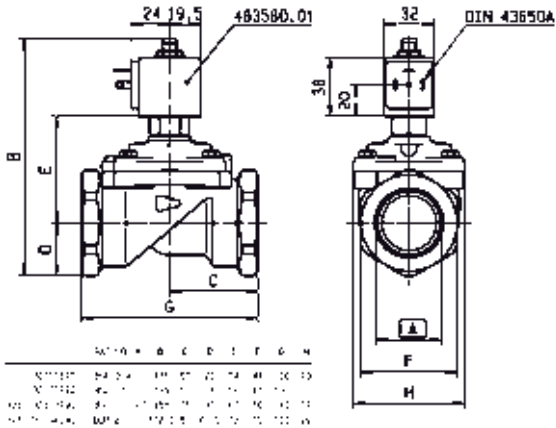
An- schluss	Nenn- weite	Durchfluss- faktoren			Druckbereich bar			Temp. Medium		Sitz- teller	PARKER LUCIFER® Ventil			EEx i	Leistungs- aufnahme W		Spulen- gruppe	Mass- bild
											Ventil Bestell-Nr	Gehäuse Bestell-Nr	Spule Bestell-Nr		AC	DC		
BSP	mm	Kv l/min	KV m³/h	Qn l/min	Min	Max		Min	Max					AC	DC			
1 1/2"	40	425	25.5	31500	0.5	-	10	-10	75	NBR	321G3990	2995	483580.01	*	-	0.5 to 3	7.0/8.0	8113
	40	425	25.5	31500	0.5	-	10	-10	75	NBR	321G3990	-	488660.01	*	-	0.3 to 3	7.0/8.0	8113
	40	425	25.5	31500	0.5	-	10	-10	75	NBR	321G3990	-	495910	*	-	0.3 to 3	7.0/8.0	8113
	40	420	25.2	31500	0.3	16	7	-10	100	NBR	E321G39	2995	481865		8	9	2.0	3442
	40	420	25.2	31500	0.3	16	8.5	-10	100	NBR	E321G39	4270	481000		8	8	2.0	3442
	40	420	25.2	31500	0.3	16	7	-10	100	FKM	E321G3906	2995	481865		8	9	2.0	3442
	40	420	25.2	31500	0.3	16	8.5	-10	120	FKM	E321G3906	4270	481000		8	8	2.0	3442
	40	420	25.2	31500	0.3	16	16	-10	100	FKM	E321G3906	4270	486265		14	14	2.0	3442
2"	40	540	32.4	38100	0.5	-	10	-10	75	FKM	321G4090	2995	483580.01	*	-	0.5 to 3	7.0/8.0	8113
	40	540	32.4	38100	0.5	-	10	-10	75	FKM	321G4090	-	488660.01	*	-	0.3 to 3	7.0/8.0	8113
	40	540	32.4	38100	0.5	-	10	-10	75	FKM	321G4090	-	495910	*	-	0.3 to 3	7.0/8.0	8113
	40	540	32.4	40000	0.3	16	7	-10	100	NBR	E321G40 ₁	2995	481865		8	9	2.0	3442
	40	540	32.4	40000	0.3	16	8.5	-10	100	NBR	E321G40 ₁	4270	481000		8	8	2.0	3442
	40	540	32.4	40000	0.3	16	7	-10	100	FKM	E321G4006	2995	481865		8	9	2.0	3442
	40	540	32.4	40000	0.3	16	8.5	-10	120	FKM	E321G4006	4270	481000		8	8	2.0	3442
	40	540	32.4	40000	0.3	16	7	-10	120	FKM	E321G4006	4270	486265		14	14	2.0	3442

Bemerkungen:

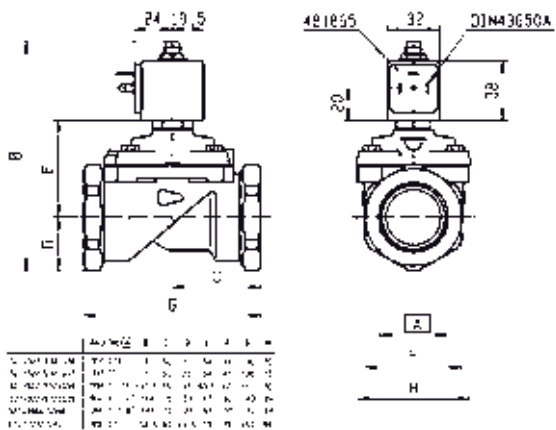
1. Ventilteller aus Ruby



Auf dieser Seite	Anschluss	Nennweite (mm)	Kv (l/min)	Druckbereich (Bar)	Temp. Medium	Temp. Umgebung
von	1 1/2"	40	420	7	-10	-10
bis	2"	40	540	16	120	50



Massbild 8113



Massbild 3442

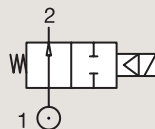
2/2

VENTILE FÜR TROCKENE ODER GEÖLTE LUFT,
NEUTRALE GASE UND FLÜSSIGKEITEN
VORGESTEUERT

MESSING

ROHR-ANSCHLUSS

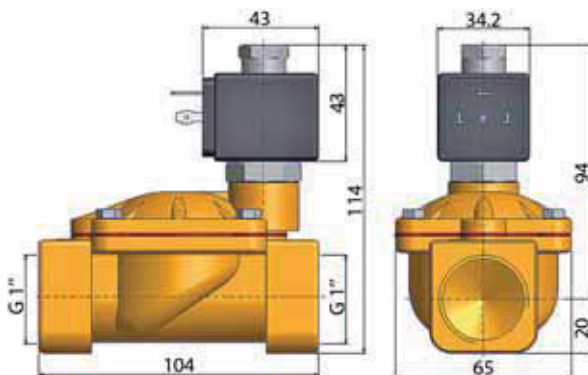
NORMAL GEÖFFNET



An- schluss	Nenn- weite	Durchfluss- faktoren			Druckbereich bar			Temp. Medium		Sitz- steller	PARKER Ventil			Leistungs- aufnahme W		Spulen- gruppe	Mass- bild
											Ventil Bestell-Nr	Ventiltyp	Spulentyp				
BSP	mm	Kv l/min	KV m³/h	Qn m³/h	Min	Max	AC	DC	Min	Max	°C	°C					
3/8"	13	33	2	-	0.5	-	16	-10	90	NBR	366601 ₁	PM169.1IN	ZB16	-	12	20.1/20.2	052
	13	33	2	-	0.5	16	-	-10	90	NBR	366601 ₁	PM169.1IN	ZH14	9	-	20.1/20.2	052
1/2"	13	42	2.5	-	0.5	-	16	-10	90	NBR	366606 ₁	PM169.1AN	ZB16	-	12	20.1/20.2	049
	13	42	2.5	-	0.5	16	-	-10	90	NBR	366606 ₁	PM169.1AN	ZH14	9	-	20.1/20.2	049
3/4"	20	117	7	-	0.5	-	16	-10	90	NBR	366611 ₁	PM169.1CN	ZB16	-	12	20.1/20.2	050
	20	117	7	-	0.5	16	-	-10	90	NBR	366611 ₁	PM169.1CN	ZH14	9	-	20.1/20.2	050
1"	25	133	8	-	0.5	-	16	-10	90	NBR	366616 ₁	PM169.1DN	ZB16	-	12	20.1/20.2	051
	25	133	8	-	0.5	16	-	-10	90	NBR	366616 ₁	PM169.1DN	ZH14	9	-	20.1/20.2	051

Bemerkungen:

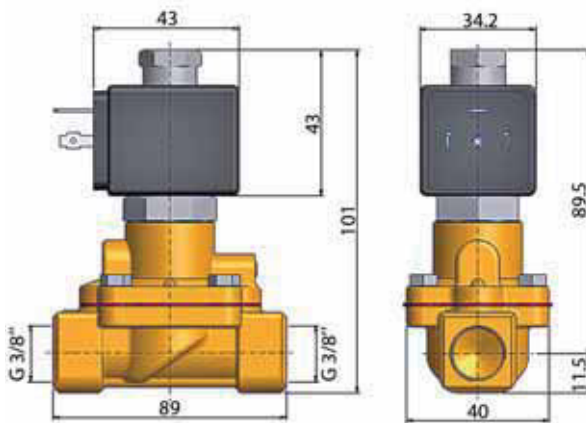
1. Ventil nur für Luft und neutrale Gase verwendbar



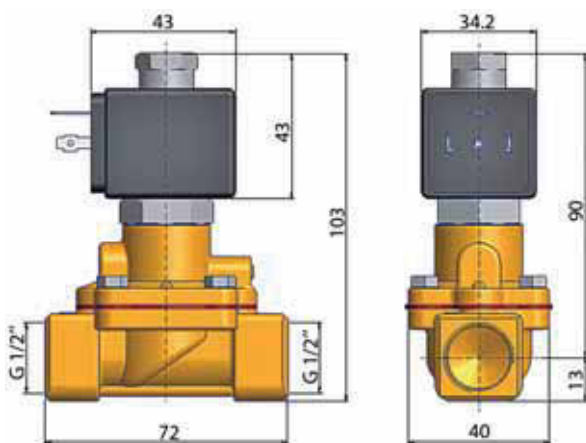
Massbild 051



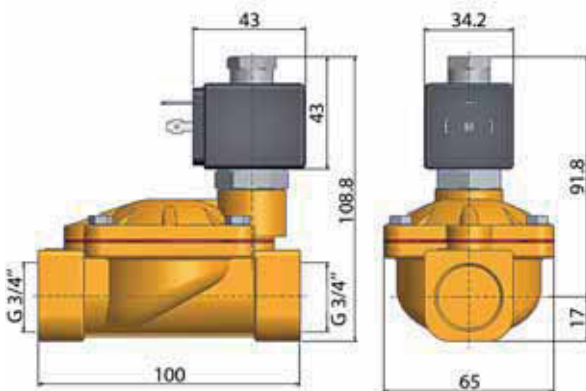
Auf dieser Seite	Anschluss	Nennweite (mm)	Kv (l/min)	Druckbereich (Bar)	Temp. Medium	Temp. Umgebung
von	3/8"	13	33	16	-10	-10
bis	1"	25	133	16	90	50



Massbild 052



Massbild 049



Massbild 050

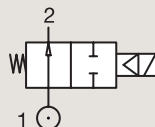
2/2

VENTILE FÜR TROCKENE ODER GEÖLTE LUFT,
NEUTRALE GASE UND FLÜSSIGKEITEN
VORGESTEUERT

MESSING

ROHR-ANSCHLUSS

NORMAL GEÖFFNET



An- schluss	Nenn- weite	Durchfluss- faktoren			Druckbereich bar			Temp. Medium		Sitz- teller	PARKER LUCIFER® Ventil			Leistungs- aufnahme W		Spulen- gruppe	Mass- bild
		Kv l/min	KV m³/h	Qn l/min	Min	Max	Min	Max	Min		Max	Ventil Bestell-Nr	Gehäuse Bestell-Nr	Spule Bestell-Nr	AC		
BSP	mm				AC	DC	°C	°C									
1/4"	8	36	2.16	1600	0.3	40	25	-10	100	NBR	322H71 ¹²	2995	481865	8	9	2.0	3523
	8	36	2.16	1600	0.3	40	30	-10	100	NBR	322H71 ¹²	4270	481000	8	8	2.0	3523
	8	36	2.16	1600	0.3	40	40	-10	100	NBR	322H71 ¹²	4270	486265	14	14	2.0	3523
	8	36	2.16	1600	0.3	40	40	-10	100	FKM	322H7106 ¹²⁴	2995	481865	8	9	2.0/14.1	3523
	8	36	2.16	1600	0.3	40	40	-10	120	FKM	322H7106 ¹²⁴	4270	481000	8	8	2.0/14.1	3523
	8	36	2.16	1600	0.3	40	40	-10	140	FKM	322H7106 ¹²⁴	4270	486265	14	14	2.0/14.1	3523
3/8"	11	50	3	3240	0.3	40	40	-10	75	NBR	322H73 ¹²	2995	481865	8	9	2.0	3523
	11	50	3	3240	0.3	40	40	-10	75	NBR	322H73 ¹²	4270	481000	8	8	2.0	3523
	11	50	3	3240	0.3	40	40	-10	75	NBR	322H73 ¹²	4270	486265	14	14	2.0	3523
	11	50	3	3240	0.3	40	40	-10	100	FKM	322H7306 ¹²³	2995	481865	8	9	2.0/14.1	3523
	11	50	3	3240	0.3	40	40	-10	100	FKM	322H7306 ¹²³	4270	481000	8	8	2.0/14.1	3523
	11	50	3	3240	0.3	40	40	-10	140	FKM	322H7306 ¹²³	4270	486265	14	14	2.0/14.1	3523
1/2"	15	60	3.6	3890	0.3	15	15	-10	100	NBR	322G75	2995	481865	8	9	2.1	3522
	15	60	3.6	3890	0.3	15	15	-10	100	NBR	322G75	4270	481000	8	8	2.1	3522
	15	60	3.6	3890	0.3	20	20	-10	100	FKM	322G7506 ¹³	2995	481865	8	9	2.0	3522
	15	60	3.6	3890	0.3	20	20	-10	100	FKM	322G7506 ¹³	4270	481000	8	8	2.0	3522
	15	60	3.6	3890	0.3	20	20	-10	100	FKM	322G7506 ¹³	4270	486265	14	14	2.0	3522
	15	60	3.6	3150	1.5	40	40	-10	50	PUR	322H35	2995	481865	8	9	2.1	7569
	15	60	3.6	3150	1.5	40	40	-10	50	PUR	322H35	4270	481000	8	8	2.1	7569
	15	60	3.6	3890	0.3	40	40	-10	100	NBR	322H75 ¹²	2995	481865	8	9	2.0	3522
	15	60	3.6	3890	0.3	40	40	-10	100	NBR	322H75 ¹²	4270	481000	8	8	2.0	3522
	15	60	3.6	3890	0.3	40	40	-10	100	NBR	322H75 ¹²	4270	486265	14	14	2.0	3522
	15	60	3.6	3890	0.3	40	40	-10	100	FKM	322H7506 ¹²³	2995	481865	8	9	2.0/14.1	3522
	15	60	3.6	3890	0.3	40	40	-10	120	FKM	322H7506 ¹²³	4270	481000	8	8	2.0/14.1	3522
	15	60	3.6	3890	0.3	40	40	-10	140	FKM	322H7506 ¹²³	4270	486265	14	14	2.0/14.1	3522

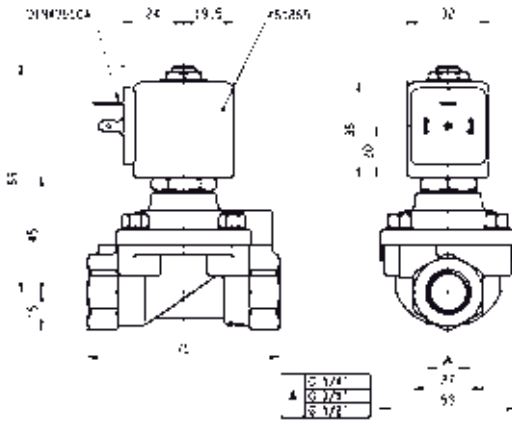
Bemerkungen:

1. Min Druckdifferenz = 0,3 bar zum Öffnen und 0 bar zum Schliessen
2. Mit 4-stelliger Schliesszeitregulierung
3. Ventil nur für Hydrauliköl und Luft/neutrale Flüssigkeiten verwendbar

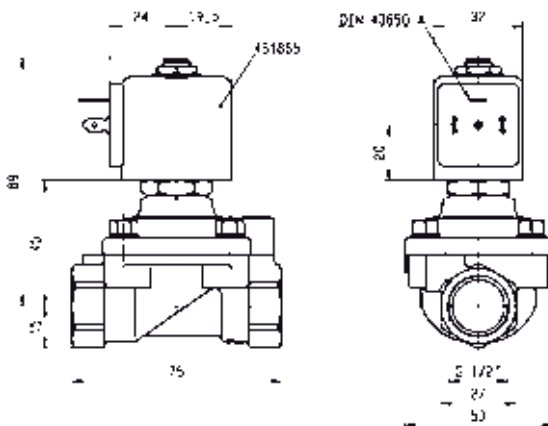
2/2 WEGE VENTIL



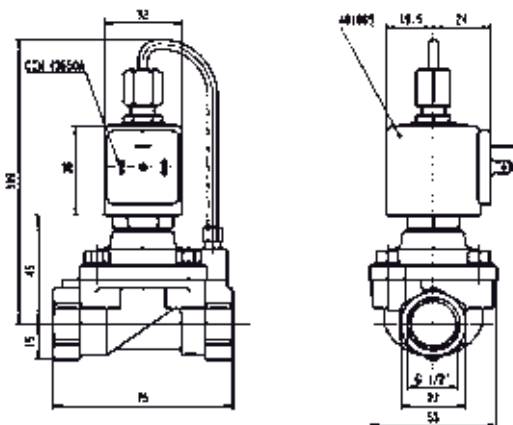
Auf dieser Seite	Anschluss	Nennweite (mm)	Kv (l/min)	Druckbereich (Bar)	Temp. Medium	Temp. Umgebung
von	1/4"	8	36	15	-10	-10
bis	1/2"	15	60	40	140	50



Massbild 3523



Massbild 3522



Massbild 7569

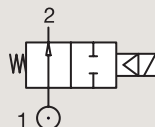
2/2

VENTILE FÜR TROCKENE ODER GEÖLTE LUFT, NEUTRALE GASE UND FLÜSSIGKEITEN VORGESTEUERT

MESSING

ROHR-ANSCHLUSS

NORMAL GEÖFFNET



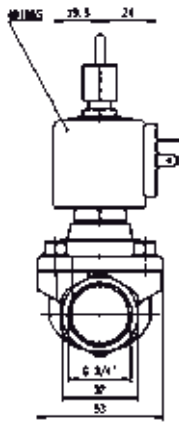
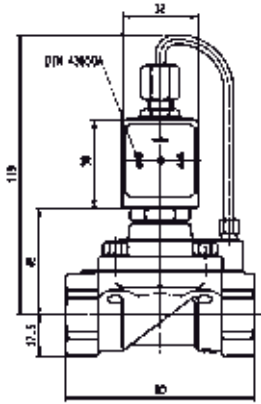
An- schluss	Nenn- weite	Durchfluss- faktoren			Druckbereich bar			Temp. Medium		Sitz- teller	PARKER LUCIFER® Ventil			Leistungs- aufnahme W		Spulen- gruppe	Mass- bild
											Ventil Bestell-Nr	Gehäuse Bestell-Nr	Spule Bestell-Nr				
BSP	mm	Kv l/min	KV m³/h	Qn l/min	Min	Max	AC	DC	Min	Max	°C	°C		AC	DC		
3/4"	15	-	-	3550	1.5	40	40	-10	50	PUR	322H36	2995	481865	8	9	2.1	7570
	15	-	-	3550	1.5	40	40	-10	50	PUR	322H36	4270	481000	8	8	2.1	7570
	20	135	8.1	9500	0.3	16	16	-10	100	NBR	322G36	2995	481865	8	9	2.1	3442
	20	135	8.1	9500	0.3	16	16	-10	100	NBR	322G36	4270	481000	8	8	2.1	3442
	20	135	8.1	9500	0.3	16	16	-10	100	FKM	322G3606	2995	481865	8	9	2.1	3442
	20	135	8.1	9500	0.3	16	16	-10	120	FKM	322G3606	4270	481000	8	8	2.1	3442
1"	25	180	10.8	14000	0.3	16	16	-10	100	NBR	322G37	2995	481865	8	9	2.1	3442
	25	180	10.8	14000	0.3	16	16	-10	100	NBR	322G37	4270	481000	8	8	2.1	3442
	25	180	10.8	14000	0.3	16	16	-10	100	FKM	322G3706	2995	481865	8	9	2.1	3442
	25	180	10.8	14000	0.3	16	16	-10	120	FKM	322G3706	4270	481000	8	8	2.1	3442
	28	270	16.2	18000	0.3	16	16	-10	100	NBR	322G38	2995	481865	8	9	2.1	3442
	28	270	16.2	18000	0.3	16	16	-10	100	NBR	322G38	4270	481000	8	8	2.1	3442
1 1/4"	40	420	25.2	31500	0.3	12	12	-10	100	FKM	322G3906	2995	481865	8	9	2.1	3442
	40	420	25.2	31500	0.3	12	12	-10	100	FKM	322G3906	4270	481000	8	8	2.1	3442
	28	270	16.2	18000	0.3	16	16	-10	100	FKM	322G3806	2995	481865	8	9	2.1	3442
	28	270	16.2	18000	0.3	16	16	-10	120	FKM	322G3806	4270	481000	8	8	2.1	3442
1 1/2"	40	420	25.2	31500	0.3	12	12	-10	100	NBR	322G39	2995	481865	8	9	2.1	3442
	40	420	25.2	31500	0.3	12	12	-10	100	NBR	322G39	4270	481000	8	8	2.1	3442
2"	40	540	32.4	40000	0.3	12	12	-10	100	NBR	322G40	2995	481865	8	9	2.1	3442
	40	540	32.4	40000	0.3	12	12	-10	100	NBR	322G40	4270	481000	8	8	2.1	3442
	40	540	32.4	40000	0.3	12	12	-10	100	FKM	322G4006	2995	481865	8	9	2.1	3442
	40	540	32.4	40000	0.3	12	12	-10	120	FKM	322G4006	4270	481000	8	8	2.1	3442

Bemerkungen:

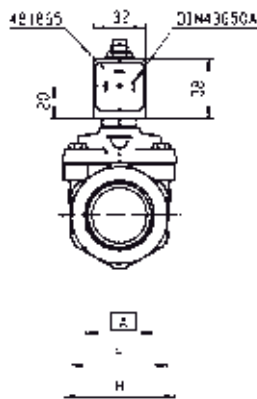
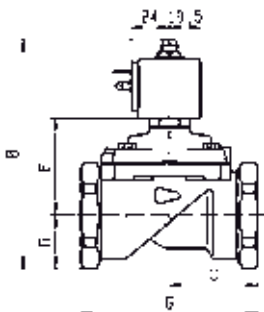
1. Min Druckdifferenz = 1,5 bar zum Öffnen und 0 bar zum Schliessen



Auf dieser Seite	Anschluss	Nennweite (mm)	Kv (l/min)	Druckbereich (Bar)	Temp. Medium	Temp. Umgebung
von	3/4"	15	-	12	-10	-10
bis	2"	40	540	40	120	50



Massbild 7570



Artikel-Nr.	1	2	3	4	5	6
10-100-100-100	10	10	10	10	10	10
10-100-100-100	10	10	10	10	10	10
10-100-100-100	10	10	10	10	10	10
10-100-100-100	10	10	10	10	10	10
10-100-100-100	10	10	10	10	10	10
10-100-100-100	10	10	10	10	10	10
10-100-100-100	10	10	10	10	10	10
10-100-100-100	10	10	10	10	10	10
10-100-100-100	10	10	10	10	10	10
10-100-100-100	10	10	10	10	10	10



Massbild 3442

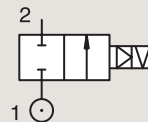
2/2

VENTILE FÜR TROCKENE ODER GEÖLTE LUFT,
NEUTRALE GASE UND FLÜSSIGKEITEN
VORGESTEUERT

MESSING

ROHR-ANSCHLUSS

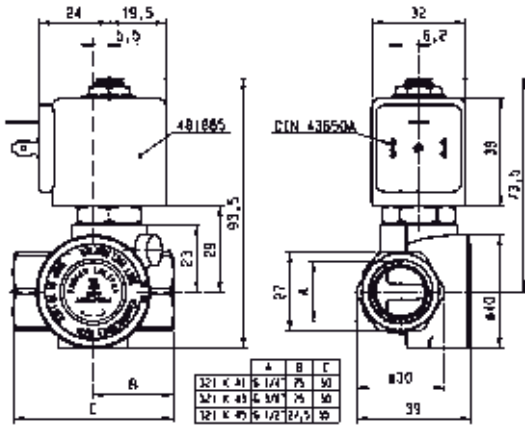
IMPULS-GESTEUERT



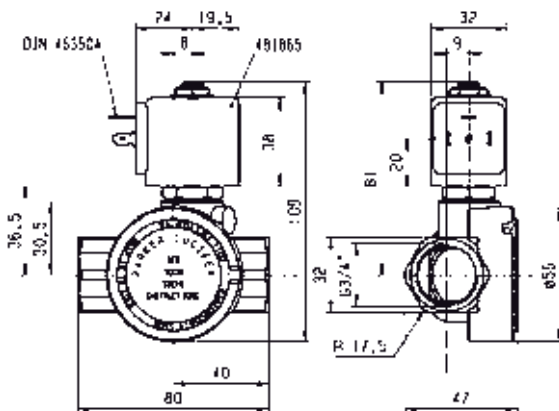
An- schluss	Nenn- weite	Durchfluss- faktoren			Druckbereich			Temp.		Sitz- teller	PARKER LUCIFER® Ventil			Leistungs- aufnahme W		Spulen- gruppe	Mass- bild
					Min	Max		Min	Max		Ventil Bestell-Nr	Gehäuse Bestell-Nr	Spule Bestell-Nr	AC	DC		
BSP	mm	Kv l/min	KV m³/h	Qn l/min		AC	DC	°C	°C								
1/4"	12	32	1.92	2150	0.3	12	-	-10	100	FKM	325K4106	4269	484990	11	-	4.0	7094
	12	32	1.92	2150	0.3	-	12	-10	100	FKM	325K4106	4269	485400	-	13	4.0	7094
3/8"	12	45	2.7	3050	0.3	12	-	-10	100	FKM	325K4306	4269	484990	11	-	4.0	7094
	12	45	2.7	3050	0.3	-	12	-10	100	FKM	325K4306	4269	485400	-	13	4.0	7094
1/2"	12	50	3	3400	0.3	12	-	-10	100	FKM	325K4506	4269	484990	11	-	4.0	7094
	12	50	3	3400	0.3	-	12	-10	100	FKM	325K4506	4269	485400	-	13	4.0	7094
3/4"	18	100	6	9400	0.3	12	-	-10	100	FKM	325K4606	4269	484990	11	-	4.0	7099
	18	100	6	9400	0.3	-	12	-10	100	FKM	325K4606	4269	485400	-	13	4.0	7099
1"	18	110	6.6	10150	0.3	12	-	-10	100	FKM	325K4706	4269	484990	11	-	4.0	7100
	18	110	6.6	10150	0.3	-	12	-10	100	FKM	325K4706	4269	485400	-	13	4.0	7100



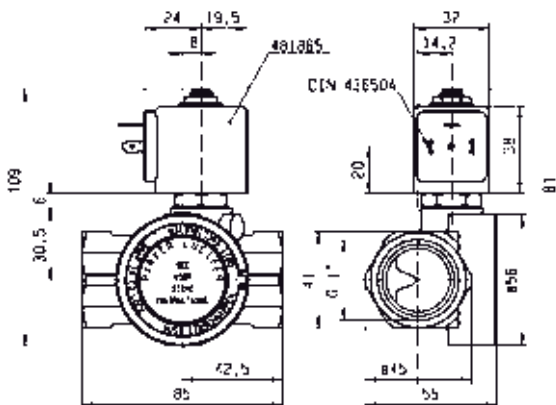
Auf dieser Seite	Anschluss	Nennweite (mm)	Kv (l/min)	Druckbereich (Bar)	Temp. Medium	Temp. Umgebung
von	1/4"	12	32	12	-10	-10
bis	1"	18	110	12	100	50



Massbild 7094



Massbild 7099



Massbild 7100

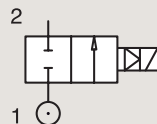
2/2

VENTILE FÜR TROCKENE ODER GEÖLTE LUFT, NEUTRALE GASE UND FLÜSSIGKEITEN VORGESTEUERT

MESSING

FLANSCH-ANSCHLUSS

NORMAL GESCHLOSSEN



An- schluss	Nenn- weite mm	Durchfluss- faktoren			Druckbereich bar		Temp. Medium		Sitz- teller	PARKER LUCIFER® Ventil			Leistungs- aufnahme W		Spulen- gruppe	Mass- bild	
		Kv l/min	KV m³/h	Qn l/min	Min	Max		Min		Max	Ventil Bestell-Nr	Gehäuse Bestell-Nr	Spule Bestell-Nr	AC			DC
						AC	DC										
SB	14	-	-	2100	1.5	40	40	-10	50	PUR	321F35	2995	481865	8	9	2.0	3520
	14	-	-	2100	1.5	40	40	-10	50	PUR	321F35	2995	492425	14	14	2.0	3520
	14	-	-	2100	0	13	13	-10	50	PUR	421F35	2995	481865	8	9	2.1	3520
	14	45	2.7	2100	0.3	40	25	-10	100	NBR	E321F32 ₄	2995	481865	8	9	2.0	3520
	14	45	2.7	2100	0.3	40	30	-10	100	NBR	E321F32 ₄	4270	481000	8	8	2.0	3520
	14	45	2.7	2100	0.3	40	40	-10	100	NBR	E321F32 ₄	4270	486265	14	14	2.0	3520
	14	45	2.7	-	0.3	40	25	-10	100	FKM	E321F3202 ₁₂₃₄	2995	481865	8	9	2.0	3520
	14	45	2.7	-	0.3	40	30	-10	120	FKM	E321F3202 ₁₂₃₄	4270	481000	8	8	2.0	3520
14	45	2.7	-	0.3	40	40	-10	140	FKM	E321F3202 ₁₂₃₄	4270	486265	14	14	2.0	3520	

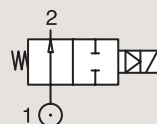
Bemerkungen:

1. Min Druckdifferenz = 0,3 bar zum Öffnen und 0 bar zum Schliessen
2. Mit 4-stelliger Schliesszeitregulierung
3. Ventil nur für Hydrauliköl und Luft/neutrale Flüssigkeiten verwendbar
4. Ventilteller des Steuerteils aus syntetischem Rubin

MESSING

FLANSCH-ANSCHLUSS

NORMAL GEÖFFNET



An- schluss	Nenn- weite mm	Durchfluss- faktoren			Druckbereich bar		Temp. Medium		Sitz- teller	PARKER LUCIFER® Ventil			Leistungs- aufnahme W		Spulen- gruppe	Mass- bild	
		Kv l/min	KV m³/h	Qn l/min	Min	Max		Min		Max	Ventil Bestell-Nr	Gehäuse Bestell-Nr	Spule Bestell-Nr	AC			DC
						AC	DC										
SB	14	-	-	2100	1.5	40	40	-10	50	PUR	322F35	2995	481865	8	9	2.1	7527
	14	46	2.76	-	0.3	40	40	-10	75	NBR	322F72 ₁₂₄	2995	481865	8	9	2.1	3520
	14	46	2.76	-	0.3	40	40	-10	75	NBR	322F72 ₁₂₄	4270	481000	8	8	2.1	3520
	14	45	2.7	-	0.3	40	40	0	100	FKM	322F7206 ₁₂₃₄	2995	481865	8	9	2.1/14.1	3520
	14	45	2.7	-	0.3	40	40	0	120	FKM	322F7206 ₁₂₃₄	4270	481000	8	8	2.1/14.1	3520

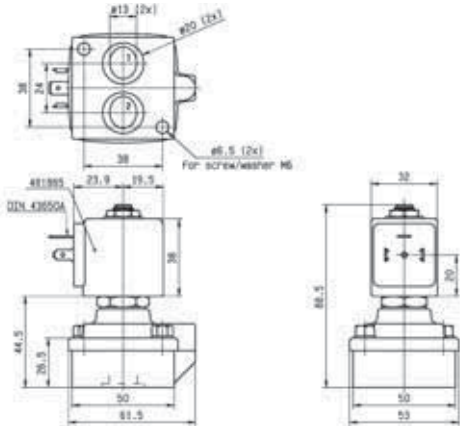
Bemerkungen:

1. Min Druckdifferenz = 0,3 bar zum Öffnen und 0 bar zum Schliessen
2. Mit 4-stelliger Schliesszeitregulierung
3. Ventil nur für Hydrauliköl und Luft/neutrale Flüssigkeiten verwendbar
4. Ventilteller des Steuerteils aus syntetischem Rubin

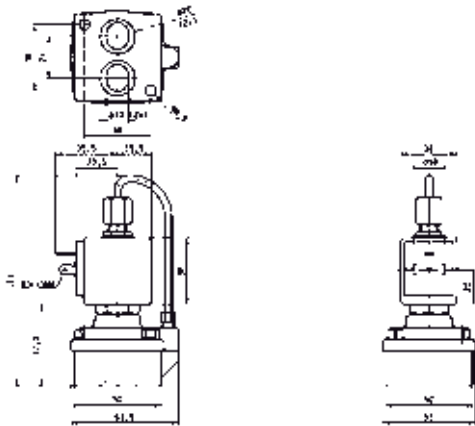
2/2 WEGE VENTIL



Auf dieser Seite	Anschluss	Nennweite (mm)	Kv (l/min)	Druckbereich (Bar)	Temp. Medium	Temp. Umgebung
von	14 mm	14	-	13	-10	-10
bis	14 mm	14	46	40	140	50



Massbild 3520



Massbild 7527





VENTILE FÜR WASSER UND NEUTRALE FLÜSSIGKEITEN



2/2

Steuerart	Material des Ventilkörpers	Funktion	Anschluss	Nennweite (mm)	Durchflussfaktoren	Druckbereich Max. (Bar)	Max. zulässige Temp. des Mediums	Parker Ventil Seite	Parker LUCIFER® Ventil Seite	
direkt gesteuert	Messing/Rohr-Anschluss	Normal geschlossen	1/8"	1.5 bis 3	4.5	20	140	80	84	
			1/4"	1.5 bis 6	13	20	140	82	84	
			3/8"	4 bis 6	12	10	120	-	86	
		Normal geöffnet	1/2"	8.5 bis 11	36	4	120	-	86	
			1/4"	2.5	3	12	120	-	86	
			Impuls-gesteuert	1/4"	5	11	5	100	-	88
Messing/Flansch-Anschluss	Normal geschlossen	SB	2 bis 2.5	3	15	140	90	-		
		5 mm	1.5 bis 3	4.5	20	120	-	92		
Vor-gesteuert	Messing/Rohr-Anschluss	Normal geschlossen	1/4"	11 bis 12	32	12	120	-	98	
			3/8"	11 bis 13	50	20	140	94	98	
			1/2"	11 bis 13	50	20	140	94	100	
			3/4"	18 bis 20	140	20	140	94	102	
			1"	18 bis 28	270	20	140	94	104	
			1 1/4"	35	420	10	140	96	-	
			1 1/2"	40	500	16	140	96	104	
			2"	40 bis 50	620	16	140	96	104	
			Normal geöffnet	1/4"	12	32	12	120	-	108
				3/8"	12 bis 13	50	20	140	106	108
		1/2"		12 bis 15	60	20	140	106	108	
		3/4"		18 bis 20	140	20	140	106	108	
		1"		18 bis 25	180	20	140	106	110	
		1 1/4"		35	420	10	140	106	-	
		1 1/2"		40	500	12	140	106	110	
		2"		50	620	10	140	106	-	
		2 1/2"		65	1100	10	90	106	-	
		3"		75	1334	10	90	106	-	
		Messing/Flansch-Anschluss	Normal geschlossen	14 mm	14	45	40	100	-	110

2/2

VENTILE FÜR WASSER UND NEUTRALE FLÜSSIGKEITEN DIREKT GESTEUERT



Kommerzielle Ausrüstungen



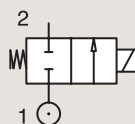
Getränkeabfüll



Heizsysteme

MESSING ROHR-ANSCHLUSS

NORMAL GESCHLOSSEN



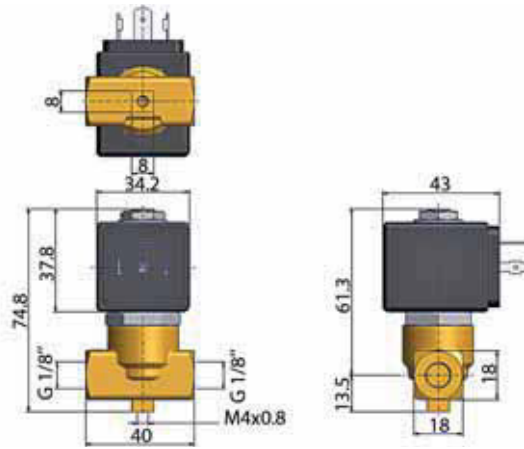
An- schluss	Nenn- weite	Durchfluss- faktoren			Druckbereich bar		Temp. Medium		Sitz- teller	PARKER Ventil			Leistungs- aufnahme W		Spulen- gruppe	Mass- bild	
										Min	Max	Ventil Bestell-Nr					Ventiltyp
BSP	mm	Kv l/min	KV m³/h	Qn m³/h	Min AC	Max DC	Min °C	Max °C				AC	DC				
1/8"	1.5	1.5	0.09	-	0	20	-	-10	140	FKM	363378	PM146BV	ZB09	9	-	20.1/20.2	034
	1.5	1.5	0.09	-	0	-	18	-10	140	FKM	363378	PM146BV	ZB12	-	12	20.1/20.2	034
	2.2	2	0.12	-	0	10	-	-10	140	FKM	392349 ₁₂	161.4AV	KT09 115/50	9	-	22.0	043
	2.2	2	0.12	-	0	10	-	-10	140	FKM	392355 ₁₂	161.4AV	KT09 230/50	9	-	22.0	043
	2.2	2	0.12	-	0	10	-	-10	140	FKM	392335 ₁₂	161.4AV	KT09 24/50	9	-	22.0	043
	2.2	2	0.12	-	0	10	-	-10	140	FKM	392366 ₁₂	161.4AV	KT09 240/50	9	-	22.0	043
	2.2	2	0.12	-	0	-	6	-10	140	FKM	392372 ₁₂	161.4AV	KT10 12 DC	-	10	22.0	043
	2.2	2	0.12	-	0	-	6	-10	140	FKM	392370 ₁₂	161.4AV	KT10 24 DC	-	10	22.0	043
	2.5	3.3	0.20	-	0	10	-	-10	140	FKM	363380	PM146FV	ZB09	9	-	20.1/20.2	034
	2.5	3.3	0.20	-	0	-	5	-10	140	FKM	363380	PM146FV	ZB12	-	12	20.1/20.2	034
	2.8	2.9	0.18	-	0	6	-	-10	140	FKM	392389 ₁₂	161.4BV	KT09 115/60	9	-	22.0	043
	2.8	2.9	0.18	-	0	6	-	-10	140	FKM	392388 ₁₂	161.4BV	KT09 230/50	9	-	22.0	043
3	4.5	0.27	-	0	7	-	-10	140	FKM	363390	PM146HV	ZB09	9	-	20.1/20.2	034	
3	4.5	0.27	-	0	-	2	-10	140	FKM	363390	PM146HV	ZB12	-	12	20.1/20.2	034	

Bemerkungen:

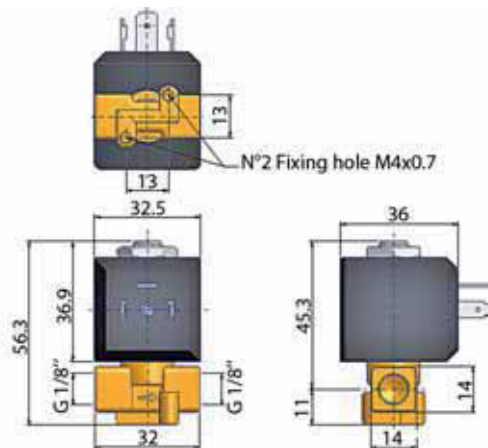
1. Bestellnummer gilt für Magnetventil einschl. Magnetspule und der gezeigten Steuerspannung
2. Max Druck für Dampf: 4 bar (140°C)



Auf dieser Seite	Anschluss	Nennweite (mm)	Kv (l/min)	Druckbereich (Bar)	Temp. Medium	Temp. Umgebung
von	1/8"	1.5	1.5	2	-10	-10
bis	1/8"	3	4.5	20	140	50



Massbild 034



Massbild 043

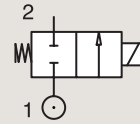
2/2

VENTILE FÜR WASSER UND NEUTRALE FLÜSSIGKEITEN DIREKT GESTEUERT

MESSING

ROHR-ANSCHLUSS

NORMAL GESCHLOSSEN



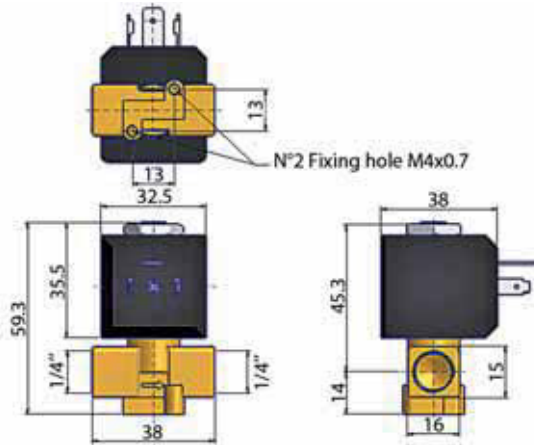
An- schluss	Nenn- weite	Durchfluss- faktoren			Druckbereich bar		Temp. Medium		Sitz- steller	PARKER Ventil			Leistungs- aufnahme W		Spulen- gruppe	Mass- bild	
		BSP	mm	Kv l/min	KV m³/h	Qn m³/h	Min	Max		Min	Max	Ventil Bestell-Nr	Ventiltyp	Spulentyp			AC
1/4"	2.2	2	0.12	-	0	10	-	-10	140	FKM	392408 ₁₂	161.4EV	KT09 115/50	9	-	22.0	044
	2.2	2	0.12	-	0	10	-	-10	140	FKM	392408 ₁₂	161.4EV	KT09 115/60	9	-	22.0	044
	2.2	2	0.12	-	0	10	-	-10	140	FKM	392409 ₁₂	161.4EV	KT09 208- 230/60	9	-	22.0	044
	2.2	2	0.12	-	0	10	-	-10	140	FKM	392395 ₁₂	161.4EV	KT09 230/50	9	-	22.0	044
	2.2	2	0.12	-	0	10	-	-10	140	FKM	392173 ₁₂	161.4EV	KT09 24/50	9	-	22.0	044
	2.2	2	0.12	-	0	10	-	-10	140	FKM	392396 ₁₂	161.4EV	KT09 240/50	9	-	22.0	044
	2.2	2	0.12	-	0	-	6	-10	140	FKM	392170 ₁₂	161.4EV	KT10 12V DC	-	10	22.0	044
	2.2	2	0.12	-	0	-	6	-10	140	FKM	392169 ₁₂	161.4EV	KT10 24 DC	-	10	22.0	044
	3	4.5	0.27	-	0	7	-	-10	140	FKM	363444	PM146YV	ZB09	9	-	20.1/20.2	035
	3	4.5	0.27	-	0	-	2	-10	140	FKM	363444	PM146YV	ZB12	-	12	20.1/20.2	035
	4.5	9	0.53	-	0	6	-	-10	140	FKM	363457	PM146.3KV	ZB14	14	-	20.2	035
	4.5	9	0.53	-	0	-	2.5	-10	140	FKM	363457	PM146.3KV	ZB16	-	16	20.2	035
6	13	0.75	-	0	6	-	-10	140	FKM	363467	PM146.3ABV	ZB14	14	-	20.2	035	
6	13	0.75	-	0	-	1	-10	140	FKM	363467	PM146.3ABV	ZB16	-	16	20.2	035	

Bemerkungen:

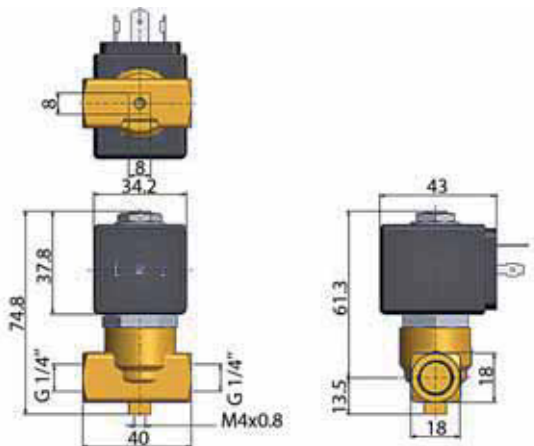
1. Bestellnummer gilt für Magnetventil einschl. Magnetspule und der gezeigten Steuerspannung
2. Max Druck für Dampf: 4 bar (140°C)



Auf dieser Seite	Anschluss	Nennweite (mm)	Kv (l/min)	Druckbereich (Bar)	Temp. Medium	Temp. Umgebung
von	1/4"	2.2	2	1	-10	-10
bis	1/4"	6	13	10	140	50



Massbild 044



Massbild 035

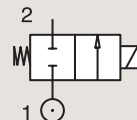
2/2

VENTILE FÜR WASSER UND NEUTRALE FLÜSSIGKEITEN DIREKT GESTEUERT

MESSING

ROHR-ANSCHLUSS

NORMAL GESCHLOSSEN



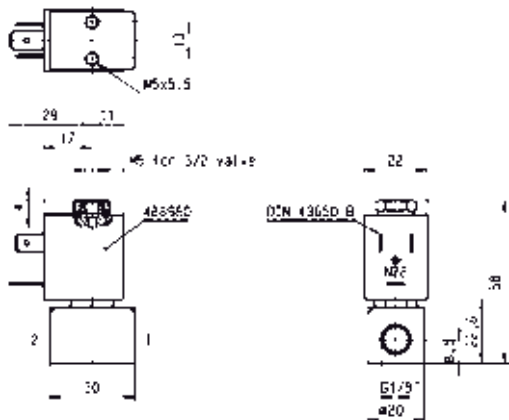
An- schluss	Nenn- weite	Durchfluss- faktoren			Druckbereich bar			Temp. Medium		Sitz- teller	PARKER LUCIFER® Ventil			Leistungs- aufnahme W		Spulen- gruppe	Mass- bild
		Kv l/min	KV m³/h	Qn l/min	Min	Max		Min	Max		Ventil Bestell-Nr	Gehäuse Bestell-Nr	Spule Bestell-Nr	AC	DC		
BSP	mm					AC	DC	°C	°C								
1/8"	1.5	0.9	0.05	70	0	20	12	-10	75	FKM	121M14	8993	481180	4	5	1.1	3382
	1.5	0.9	0.05	70	0	20	4	-10	75	FKM	121M14	8993	488980	2	2.5	1.1	3382
	2	2	0.12	125	0	10	7	-10	75	FKM	121M13	8993	481180	4	5	1.1	3382
	2	2	0.12	125	0	10	2.5	-10	75	FKM	121M13	8993	488980	2	2.5	1.1	3382
1/4"	1.5	1.5	0.09	80	0	20	20	-10	100	FKM	E121K0402	2995	481865	8	9	2.0/3.0	3510
	1.5	1.5	0.09	80	0	20	20	-10	120	FKM	E121K0402	4270	481000	8	8	2.0/3.0	3510
	2.5	3.5	0.21	220	0	14	7	-10	100	FKM	121K0706	2995	481865	8	9	2.0	3510
	2.5	3.5	0.21	220	0	14	9	-10	120	FKM	121K0706	4270	481000	8	8	2.0	3510
	2.5	3.5	0.21	220	0	14	14	-10	120	FKM	121K0706	4270	486265	14	14	2.0	3510
	3	4.5	0.27	320	0	10	7	-10	100	FKM	E121K0302	2995	481865	8	9	2.0	3510
	3	4.5	0.27	320	0	10	8.5	-10	120	FKM	E121K0302	4270	481000	8	8	2.0	3510
	3	4.5	0.27	320	0	10	7	-10	100	FKM	E121K0302	4270	486265	14	14	2.0	3510
	3	4.5	0.27	320	0	10	7	-10	100	FKM	E121K0352 ₁	2995	481865	8	9	2.0	3510
	3	4.5	0.27	320	0	10	8.5	-10	120	FKM	E121K0352 ₁	4270	481000	8	8	2.0	3510
	3	4.5	0.27	320	0	10	10	-10	120	FKM	E121K0352 ₁	4270	486265	14	14	2.0	3510
	4	7.5	0.45	480	0	10	4	-10	100	FKM	121K02	2995	481865	8	9	2.0	3510
	4	7.5	0.45	480	0	10	5	-10	120	FKM	121K02	4270	481000	8	8	2.0	3510
	4	7.5	0.45	480	0	10	10	-10	120	FKM	121K02	4270	486265	14	14	2.0	3510
	4	7.5	0.45	480	0	10	4	-10	100	FKM	121K0250 ₁	2995	481865	8	9	2.0	3510
	4	7.5	0.45	480	0	10	5	-10	120	FKM	121K0250 ₁	4270	481000	8	8	2.0	3510
	4	7.5	0.45	480	0	10	10	-10	120	FKM	121K0250 ₁	4270	486265	14	14	2.0	3510
	5	11	0.66	750	0	7	2	-10	100	FKM	121K01	2995	481865	8	9	2.0/14.2	3510
	5	11	0.66	750	0	7	2.8	-10	120	FKM	121K01	4270	481000	8	8	2.0/14.2	3510
	5	11	0.66	750	0	7	5	-10	120	FKM	121K01	4270	486265	14	14	2.0/14.2	3510
5	11	0.66	750	0	7	2	-10	100	FKM	121K0106	2995	481865	8	9	2.0	3510	
5	11	0.66	750	0	7	2.8	-10	120	FKM	121K0106	4270	481000	8	8	2.0	3510	
5	11	0.66	750	0	7	5	-10	120	FKM	121K0106	4270	486265	14	14	2.0	3510	
5	11	0.66	750	0	7	2	-10	100	FKM	121K0150 ₁	2995	481865	8	9	2.0	3510	
5	11	0.66	750	0	7	2.8	-10	120	FKM	121K0150 ₁	4270	481000	8	8	2.0	3510	
5	11	0.66	750	0	7	5	-10	120	FKM	121K0150 ₁	4270	486265	14	14	2.0	3510	

Bemerkungen:

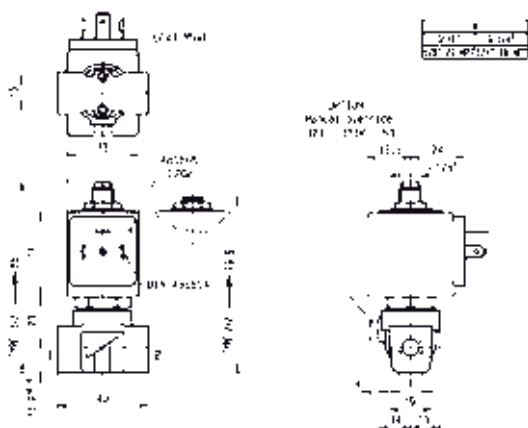
1. Mit Handbetätigung



Auf dieser Seite	Anschluss	Nennweite (mm)	Kv (l/min)	Druckbereich (Bar)	Temp. Medium	Temp. Umgebung
von	1/8"	1.5	0.9	2	-10	-10
bis	1/4"	5	11	20	120	50



Massbild 3382



Massbild 3510

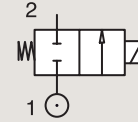
2/2

VENTILE FÜR WASSER UND NEUTRALE FLÜSSIGKEITEN DIREKT GESTEUERT

MESSING

ROHR-ANSCHLUSS

NORMAL GESCHLOSSEN

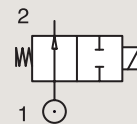


An- schluss	Nenn- weite	Durchfluss- faktoren			Druckbereich bar			Temp. Medium		Sitz- teller	PARKER LUCIFER® Ventil			Leistungs- aufnahme W		Spulen- gruppe	Mass- bild
		BSP	mm	Kv l/min	KV m³/h	Qn l/min	Min	Max	Min		Max	Ventil Bestell-Nr	Gehäuse Bestell-Nr	Spule Bestell-Nr	AC		
3/8"	4	7.5	0.45	480	0	10	4	-10	100	FKM	121K3206	2995	481865	8	9	2.0	3551
	4	7.5	0.45	480	0	10	5	-10	120	FKM	121K3206	4270	481000	8	8	2.0	3551
	4	7.5	0.45	480	0	10	10	-10	120	FKM	121K3206	4270	486265	14	14	2.0	3551
	5	11	0.66	750	0	7	2	-10	100	FKM	121K3106	2995	481865	8	9	2.0	3551
	5	11	0.66	750	0	7	2.8	-10	120	FKM	121K3106	4270	481000	8	8	2.0	3551
	5	11	0.66	750	0	7	5	-10	120	FKM	121K3106	4270	486265	14	14	2.0	3551
	6	12	0.72	1100	0	5	1.1	-10	100	FKM	121K3306	2995	481865	8	9	2.0/14.2	3551
	6	12	0.72	1100	0	5	1.5	-10	120	FKM	121K3306	4270	481000	8	8	2.0/14.2	3551
1/2"	6	12	0.72	1100	0	5	3	-10	120	FKM	121K3306	4270	486265	14	14	2.0/14.2	3551
	8.5	25	1.5	1600	0	1.1	0.5	-10	100	FKM	E121K46	2995	481865	8	9	2.0	3427
	8.5	25	1.5	1600	0	2.2	0.5	-10	120	FKM	E121K46	4270	481000	8	8	2.0	3427
	8.5	25	1.5	1600	0	4	1.2	-10	120	FKM	E121K46	4270	486265	14	14	2.0	3427
	11	36	2.16	2500	0	0.7	0.3	-10	100	FKM	E121K45	2995	481865	8	9	2.0	3427
	11	36	2.16	2500	0	1.2	0.35	-10	120	FKM	E121K45	4270	481000	8	8	2.0	3427
	11	36	2.16	2500	0	2.5	0.7	-10	120	FKM	E121K45	4270	486265	14	14	2.0	3427

MESSING

ROHR-ANSCHLUSS

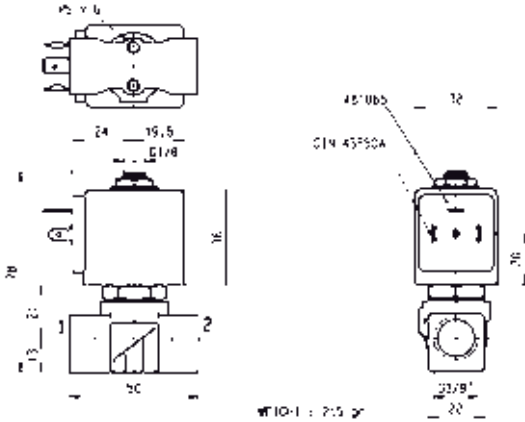
NORMAL GEÖFFNET



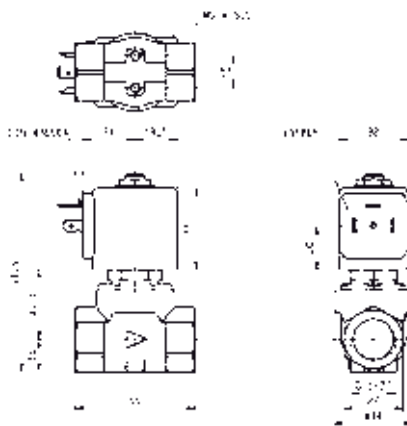
An- schluss	Nenn- weite	Durchfluss- faktoren			Druckbereich bar			Temp. Medium		Sitz- teller	PARKER LUCIFER® Ventil			Leistungs- aufnahme W		Spulen- gruppe	Mass- bild
		BSP	mm	Kv l/min	KV m³/h	Qn l/min	Min	Max	Min		Max	Ventil Bestell-Nr	Gehäuse Bestell-Nr	Spule Bestell-Nr	AC		
1/4"	2.5	3	0.18	180	0	12	12	-10	100	FKM	122K8306	2995	481865	8	9	2.0	3510
	2.5	3	0.18	180	0	12	12	-10	120	FKM	122K8306	4270	481000	8	8	2.0	3510
	2.5	3	0.18	180	0	12	12	-10	120	FKM	122K8306	4270	486265	14	14	2.0	3510



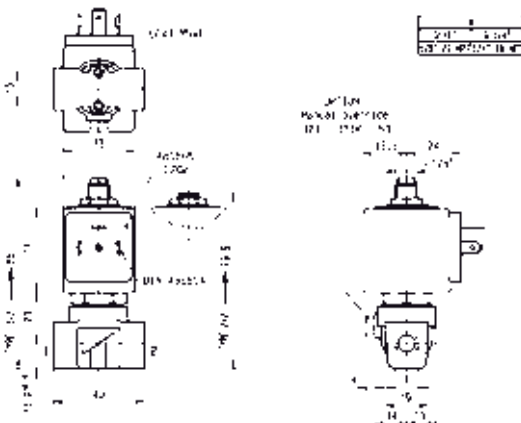
Auf dieser Seite	Anschluss	Nennweite (mm)	Kv (l/min)	Druckbereich (Bar)	Temp. Medium	Temp. Umgebung
von	1/4"	2.5	3	0.3	-10	-10
bis	1/2"	11	36	12	120	50



Massbild 3551



Massbild 3427



Massbild 3510

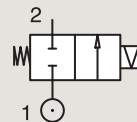
2/2

VENTILE FÜR WASSER UND NEUTRALE FLÜSSIGKEITEN DIREKT GESTEUERT

MESSING

ROHR-ANSCHLUSS

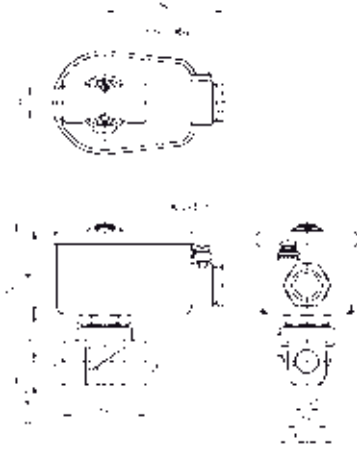
IMPULS-GESTEUERT



An- schluss	Nenn- weite	Durchfluss- faktoren			Druckbereich bar			Temp. Medium		Sitz- teller	PARKER LUCIFER® Ventil			Leistungs- aufnahme W		Spulen- gruppe	Mass- bild
		Kv l/min	KV m³/h	Qn l/min	Min	Max	Min	Max	Ventil Bestell-Nr		Gehäuse Bestell-Nr	Spule Bestell-Nr	AC	DC			
1/4"	5	11	0.66	750	0	5	-	-10	100	FKM	125K01	4269	484990	11	-	4.0	8296
	5	11	0.66	750	0	-	1.5	-10	100	FKM	125K01	4269	485400	-	13	4.0	8296



Auf dieser Seite	Anschluss	Nennweite (mm)	Kv (l/min)	Druckbereich (Bar)	Temp. Medium	Temp. Umgebung
von	1/4"	5	11	1.5	-10	-10
bis	1/4"	5	11	5	100	50



Massbild 8296

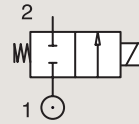
2/2

VENTILE FÜR WASSER UND NEUTRALE FLÜSSIGKEITEN DIREKT GESTEUERT

MESSING

FLANSCH-ANSCHLUSS

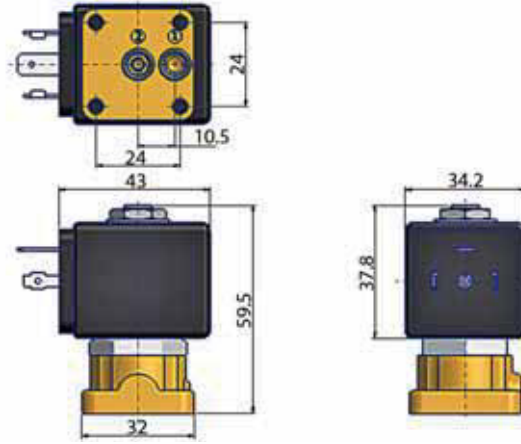
NORMAL GESCHLOSSEN



An- schluss	Nenn- weite mm	Durchfluss- faktoren			Druckbereich bar			Temp. Medium		Sitz- teller	PARKER Ventil			Leistungs- aufnahme W		Spulen- gruppe	Mass- bild
		Kv l/min	KV m³/h	Qn m³/h	Min	Max		Min	Max		Ventil Bestell-Nr	Ventiltyp	Spulentyp	AC	DC		
						AC	DC										
SB	2	2	0.12	-	0	15	-	-10	140	FKM	360469	PM125BV	ZB09	9	-	20.1/20.2	007
	2.5	3	0.18	-	0	10	-	-10	140	FKM	397146J	PM125CV.2	ZB09	9	-	20.1/20.2	007



Auf dieser Seite	Anschluss	Nennweite (mm)	Kv (l/min)	Druckbereich (Bar)	Temp. Medium	Temp. Umgebung
von	SB	2	2	10	-10	-10
bis	SB	2.5	3	15	140	50



Massbild 007

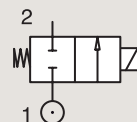
2/2

VENTILE FÜR WASSER UND NEUTRALE FLÜSSIGKEITEN DIREKT GESTEUERT

MESSING

FLANSCH-ANSCHLUSS

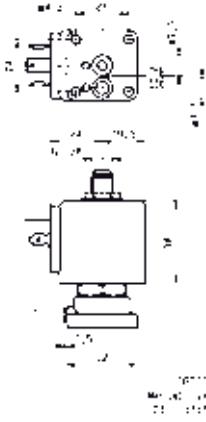
NORMAL GESCHLOSSEN



An- schluss	Nenn- weite mm	Durchfluss- faktoren			Druckbereich bar			Temp. Medium		Sitz- teller	PARKER LUCIFER® Ventil			Leistungs- aufnahme W		Spulen- gruppe	Mass- bild
		Kv l/min	KV m³/h	Qn l/min	Min	Max		Min	Max		Ventil Bestell-Nr	Gehäuse Bestell-Nr	Spule Bestell-Nr	AC	DC		
						AC	DC										
SB	1.5	1.5	0.09	80	0	20	20	-10	100	FKM	E121F4406	2995	481865	8	9	2.0	3509
	1.5	1.5	0.09	80	0	20	20	-10	120	FKM	E121F4406	4270	481000	8	8	2.0	3509
	1.5	1.5	0.09	80	0	20	20	-10	120	FKM	E121F4406	4270	486265	14	14	2.0	3509
	3	4.5	0.27	320	0	10	7	-10	100	FKM	E121F4302	2995	481865	8	9	2.0/3.0	3509
	3	4.5	0.27	320	0	10	8.5	-10	120	FKM	E121F4302	4270	481000	8	8	2.0/3.0	3509
	3	4.5	0.27	320	0	10	10	-10	120	FKM	E121F4302	4270	486265	14	14	2.0/3.0	3509



Auf dieser Seite	Anschluss	Nennweite (mm)	Kv (l/min)	Druckbereich (Bar)	Temp. Medium	Temp. Umgebung
von	SB	1.5	1.5	7	-10	-10
bis	SB	3	4.5	20	120	50



Massbild 3509

2/2

VENTILE FÜR WASSER UND NEUTRALE FLÜSSIGKEITEN VOR-GESTEUERT



Kommerzielle Ausrüstungen



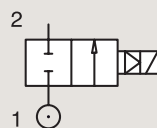
Industrielle Ausrüstungen



Medizintechnik / Instrumentierung

MESSING ROHR-ANSCHLUSS

NORMAL GESCHLOSSEN



An- schluss	Nenn- weite	Durchfluss- faktoren			Druckbereich bar		Temp. Medium		Sitz- teller	PARKER Ventil			Leistungs- aufnahme W		Spulen- gruppe	Mass- bild	
					Min	Max	Min	Max		Ventil Bestell-Nr	Ventiltyp	Spulentyp	AC	DC			
BSP	mm	Kv l/min	KV m³/h	Qn m³/h	AC	DC	°C	°C									
3/8"	13	50	3	-	0.1	10	10	-10	140	EPDM	443778W ₁	7321BIH00	481865	8	9	2.0	028
	13	50	3	-	0.1	20	20	-10	90	NBR	443776W	7321BIN00	481865	8	9	2.0	028
	13	50	3	-	0.1	20	20	-10	90	NBR	443777W ₂	7321BIN01	481865	8	9	2.0	028
	13	50	3	-	0.1	20	20	-10	140	FKM	444492W	7321BIV00	481865	8	9	2.0	028
1/2"	13	50	3	-	0.1	10	10	-10	140	EPDM	443781W ₁	7321BAH00	481865	8	9	2.0	028
	13	50	3	-	0.1	20	20	-10	90	NBR	443779W	7321BAN00	481865	8	9	2.0	028
	13	50	3	-	0.1	20	20	-10	90	NBR	443780W ₂	7321BAN01	481865	8	9	2.0	028
	13	50	3	-	0.1	20	20	-10	140	FKM	444494W	7321BAV00	481865	8	9	2.0	028
3/4"	20	140	8.4	-	0.1	10	10	-10	140	EPDM	443785W ₁	7321BCH00	481865	8	9	2.0	057
	20	140	8.4	-	0.1	20	20	-10	90	NBR	443782W	7321BCN00	481865	8	9	2.0	057
	20	140	8.4	-	0.1	10	10	-10	90	NBR	443783W ₂	7321BCN01	481865	8	9	2.0	057
	20	140	8.4	-	0.1	20	20	-10	140	FKM	444497W	7321BCV00	481865	8	9	2.0	057
1"	25	160	9.6	-	0.1	10	10	-10	140	EPDM	443789W ₁	7321BDH00	481865	8	9	2.0	057
	25	160	9.6	-	0.1	20	20	-10	90	NBR	443786W	7321BDN00	481865	8	9	2.0	057
	25	160	9.6	-	0.1	10	10	-10	90	NBR	443787W ₂	7321BDN01	481865	8	9	2.0	057
	25	160	9.6	-	0.1	20	20	-10	140	FKM	443804W	7321BDV00	481865	8	9	2.0	057

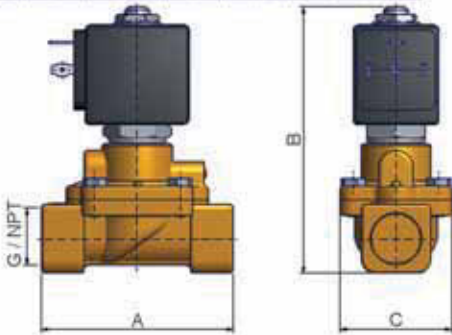
Bemerkungen:

1. Max Druck für Dampf: 4 bar (140°C)
2. Mit Handbetätigung



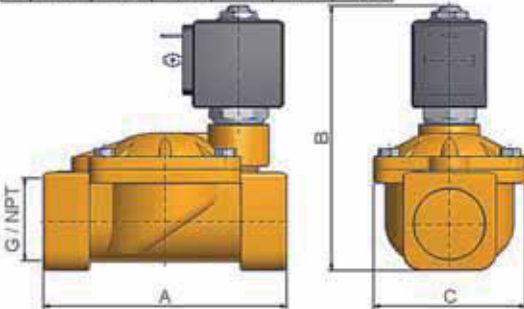
Auf dieser Seite	Anschluss	Nennweite (mm)	Kv (l/min)	Druckbereich (Bar)	Temp. Medium	Temp. Umgebung
von	3/8"	13	50	10	-10	-10
bis	1"	25	160	20	140	50

G	A		B		C	
NPT	mm	inch	mm	inch	mm	inch
3/8"	29	2.71	99.5	3.91	40	1.57
1/2"	72	2.83	101.5	3.99	45	1.57



Massbild 028

G	A		B		C	
NPT	mm	inch	mm	inch	mm	inch
3/4"	100	3.93	107	4.21	65	2.56
1"	104	4.09	112.5	4.42	65	2.56



Massbild 057

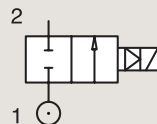
2/2

VENTILE FÜR WASSER UND NEUTRALE FLÜSSIGKEITEN VOR-GESTEUERT

MESSING

ROHR-ANSCHLUSS

NORMAL GESCHLOSSEN



An- schluss	Nenn- weite	Durchfluss- faktoren			Druckbereich bar		Temp. Medium		Sitz- teller	PARKER Ventil			Leistungs- aufnahme W		Spulen- gruppe	Mass- bild	
		Kv l/min	KV m³/h	Qn m³/h	Min	Max	Min	Max		Ventil Bestell-Nr	Ventiltyp	Spulentyp	AC	DC			
BSP	mm				AC	DC	°C	°C									
1 1/4"	35	420	25.2	-	0.1	10	10	-10	140	EPDM	443793W ₁	7321BEH00	481865	8	9	2.0	058
	35	420	25.2	-	0.1	10	10	-10	90	NBR	443790W	7321BEN00	481865	8	9	2.0	058
	35	420	25.2	-	0.1	5	5	-10	90	NBR	443791W ₂	7321BEN01	481865	8	9	2.0	058
1 1/2"	40	500	30	-	0.1	10	10	-10	140	EPDM	443797W ₁	7321BFH00	481865	8	9	2.0	058
	40	500	30	-	0.1	10	10	-10	90	NBR	443794W	7321BFN00	481865	8	9	2.0	058
	40	500	30	-	0.1	5	5	-10	90	NBR	443795W ₂	7321BFN01	481865	8	9	2.0	058
2"	50	620	37.2	-	0.1	10	10	-10	140	EPDM	443801W ₁	7321BGH00	481865	8	9	2.0	058
	50	620	37.2	-	0.1	10	10	-10	90	NBR	443798W	7321BGN00	481865	8	9	2.0	058
	50	620	37.2	-	0.1	5	5	-10	90	NBR	443799W ₂	7321BGN01	481865	8	9	2.0	058

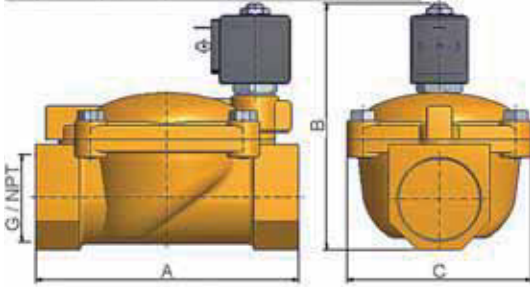
Bemerkungen:

- 1. Max Druck für Dampf: 4 bar (140°C)
- 2. Mit Handbetätigung



Auf dieser Seite	Anschluss	Nennweite (mm)	Kv (l/min)	Druckbereich (Bar)	Temp. Medium	Temp. Umgebung
von	1 1/4"	35	420	5	-10	-10
bis	2"	50	620	10	140	50

G	A		B		C	
NPT	inch	mm	inch	mm	inch	mm
1-1/4"	1.65	41.91	1.34	34.03	1.02	25.91
1-1/2"	1.85	47.00	1.54	39.11	1.22	30.98
2"	2.13	54.13	1.83	46.35	1.51	38.10



Massbild 058

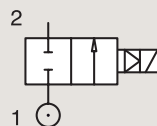
2/2

VENTILE FÜR WASSER UND NEUTRALE FLÜSSIGKEITEN VOR-GESTEUERT

MESSING

ROHR-ANSCHLUSS

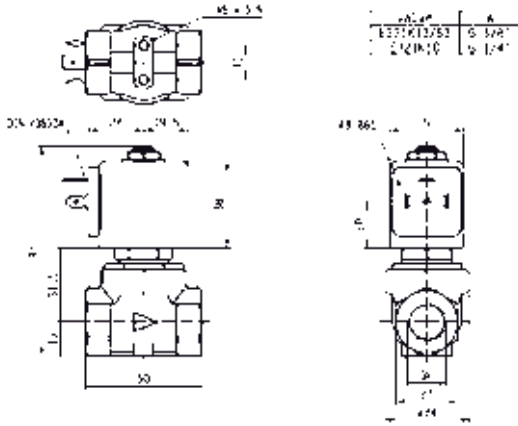
NORMAL GESCHLOSSEN



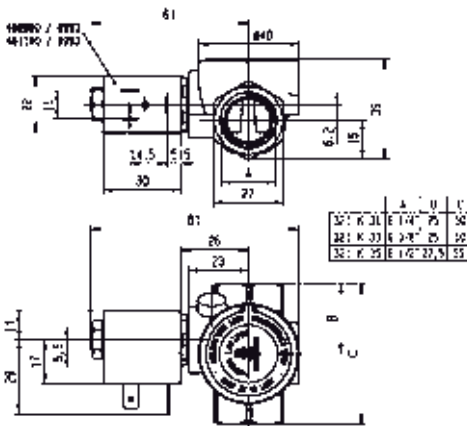
An- schluss	Nenn- weite	Durchfluss- faktoren			Druckbereich bar			Temp. Medium		Sitz- steller	PARKER LUCIFER® Ventil			Leistungs- aufnahme W		Spulen- gruppe	Mass- bild	
											Ventil Bestell-Nr	Gehäuse Bestell-Nr	Spule Bestell-Nr					
																		Min
BSP	mm	Kv l/min	KV m³/h	Qn l/min	Min	Max	AC	DC	Min	Max	°C	°C		AC	DC			
1/4"	11	28	1.68	1800	0.2	10	3		-10	100	FKM	E321K10	2995	481865	8	9	2.0	3429
	11	28	1.68	1800	0.2	10	4		-10	100	FKM	E321K10	4270	481000	8	8	2.0	3429
	12	30	1.8	2150	0.3	10	10		-10	100	FKM	321K31	8993	481180	4	5	1.1	7093
	12	30	1.8	2150	0.3	10	7		-10	75	FKM	321K31	8993	488980	2	2.5	1.1	7093
	12	32	1.92	2150	0.3	12	12		-10	100	NBR	321K4106	2995	481865	8	9	2.1/3.0	7094
	12	32	1.92	2150	0.3	12	12		-10	120	NBR	321K4106	4270	481000	8	8	2.1/3.0	7094
3/8"	11	36	2.16	2500	0.2	10	4		-10	100	FKM	E321K13	4270	481000	8	8	2.0	3429
	11	36	2.16	2500	0.2	10	10		-10	100	FKM	E321K13	4270	486265	14	14	2.0	3429
	11	36	2.16	2500	0.2	10	-		-10	100	NBR	E321K1314	2995	483466	8 to 11	-	2.0	3429
	11	36	2.16	2500	0.2	10	10		-10	100	NBR	E321K1314	4270	486265	14	14	2.0	3429
	12	45	2.7	3050	0.3	10	10		-10	100	FKM	321K33	8993	481180	4	5	1.1	7093
	12	45	2.7	3050	0.3	10	7		-10	75	FKM	321K33	8993	488980	2	2.5	1.1	7093
	12	45	2.7	3050	0.3	12	12		-10	100	FKM	321K4306	2995	481865	8	9	2.1/3.0	7094
	12	45	2.7	3050	0.3	12	12		-10	120	FKM	321K4306	4270	481000	8	8	2.1/3.0	7094



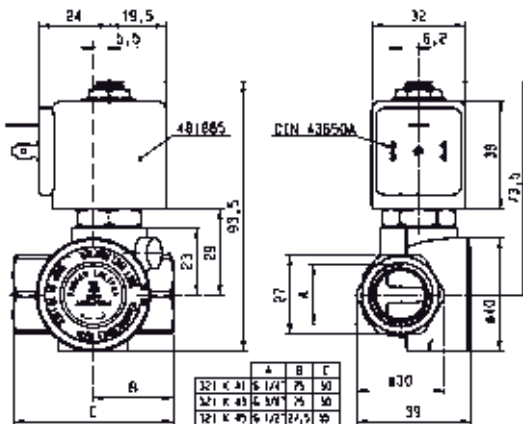
Auf dieser Seite	Anschluss	Nennweite (mm)	Kv (l/min)	Druckbereich (Bar)	Temp. Medium	Temp. Umgebung
von	1/4"	11	28	3	-10	-10
bis	3/8"	12	45	12	120	50



Massbild 3429



Massbild 7093



Massbild 7094

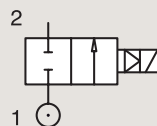
2/2

VENTILE FÜR WASSER UND NEUTRALE FLÜSSIGKEITEN VOR-GESTEUERT

MESSING

ROHR-ANSCHLUSS

NORMAL GESCHLOSSEN



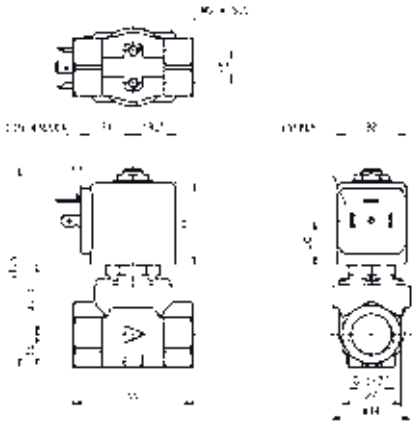
An- schluss	Nenn- weite	Durchfluss- faktoren			Druckbereich bar			Temp. Medium		Sitz- teller	PARKER LUCIFER® Ventil			Leistungs- aufnahme W		Spulen- gruppe	Mass- bild
		Kv l/min	KV m³/h	Qn l/min	Min	Max	Min	Max	Min		Max	Ventil Bestell-Nr	Gehäuse Bestell-Nr	Spule Bestell-Nr	AC		
1/2"	11	36	2.16	2500	0.2	10	3	-10	100	NBR	E321K15	2995	481865	8	9	2.0	3427
	11	36	2.16	2500	0.2	10	10	-10	120	NBR	E321K15	4270	486265	14	14	2.0	3427
	11	36	2.16	2500	0.2	10	3	-10	100	FKM	E321K1514	2995	481865	8	9	2.0	3427
	11	36	2.16	2500	0.2	10	4	-10	120	FKM	E321K1514	-	483371	8	8	2.0	3427
	11	36	2.16	2500	0.2	10	3	-10	100	NBR	E321K25	2995	481865	8	9	2.0	3427
	11	36	2.16	2500	0.2	4	4	-10	120	NBR	E321K25	-	492070	9	8	2.0	3427
	12	50	3	3400	0.3	10	10	-10	100	NBR	321K35	8993	481180	4	5	1.1	7093
	12	50	3	3400	0.3	10	7	-10	75	NBR	321K35	8993	488980	2	2.5	1.1	7093
	12	50	3	3400	0.3	12	12	-10	100	FKM	321K4506	2995	481865	8	9	2.1/3.0	7094
	12	50	3	3400	0.3	12	12	-10	120	FKM	321K4506	4270	481000	8	8	2.1/3.0	7094
	12	50	3	3400	0.3	12	12	-10	100	FKM	321K4556	2995	481865	8	9	2.1/3.0	7094
	12	50	3	3400	0.3	12	12	-10	120	FKM	321K4556	4270	481000	8	8	2.1/3.0	7094

Bemerkungen:

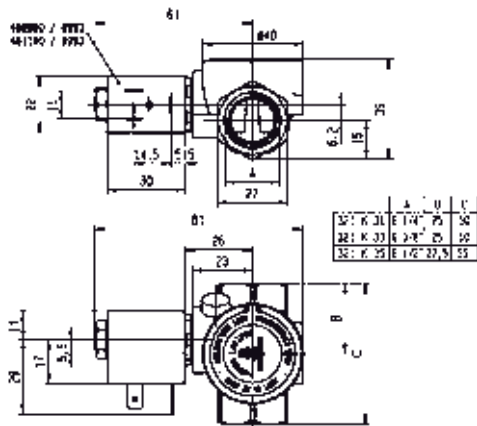
1. Mit Handbetätigung



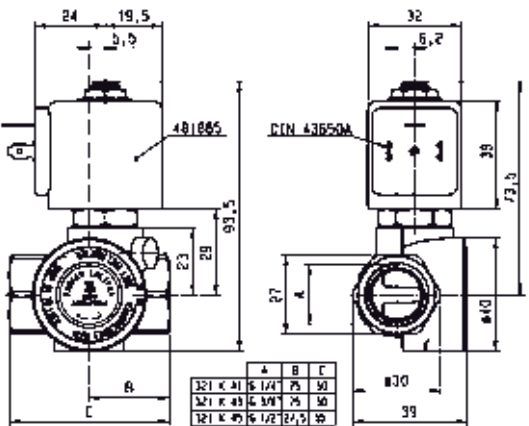
Auf dieser Seite	Anschluss	Nennweite (mm)	Kv (l/min)	Druckbereich (Bar)	Temp. Medium	Temp. Umgebung
von	1/2"	11	36	3	-10	-10
bis	1/2"	12	50	12	120	50



Massbild 3427



Massbild 7093



Massbild 7094

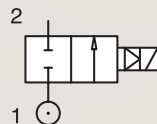
2/2

VENTILE FÜR WASSER UND NEUTRALE FLÜSSIGKEITEN VOR-GESTEUERT

MESSING

ROHR-ANSCHLUSS

NORMAL GESCHLOSSEN



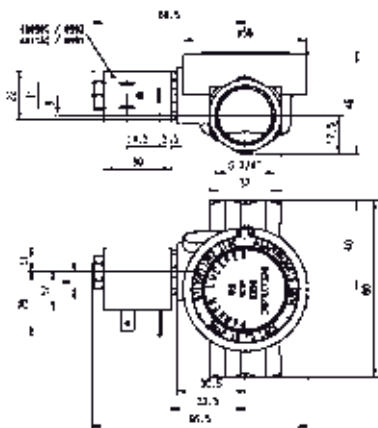
An- schluss	Nenn- weite	Durchfluss- faktoren			Druckbereich bar			Temp. Medium		Sitz- teller	PARKER LUCIFER® Ventil			Leistungs- aufnahme W		Spulen- gruppe	Mass- bild
		Kv l/min	KV m³/h	Qn l/min	Min	Max		Min	Max		Ventil Bestell-Nr	Gehäuse Bestell-Nr	Spule Bestell-Nr	AC	DC		
BSP	mm					AC	DC	°C	°C								
3/4"	18	100	6	9400	0.3	10	10	-10	100	NBR	321K36	8993	481180	4	5	1.1	7097
	18	100	6	9400	0.3	10	7	-10	75	NBR	321K36	8993	488980	2	2.5	1.1	7097
	18	100	6	9400	0.3	12	12	-10	100	FKM	321K4606	2995	481865	8	9	2.1/3.0	7099
	18	100	6	9400	0.3	12	12	-10	120	FKM	321K4606	4270	481000	8	8	2.1/3.0	7099
	18	100	6	9400	0.3	12	12	-10	100	FKM	321K4656 ₁	2995	481865	8	9	2.1/3.0	7099
	18	100	6	9400	0.3	12	12	-10	120	FKM	321K4656 ₁	4270	481000	8	8	2.1/3.0	7099
	20	135	8.1	9500	0.3	16	16	-10	100	NBR	E321G36	2995	481865	8	9	2.0	3442
	20	135	8.1	9500	0.3	16	16	-10	100	NBR	E321G36	4270	481000	8	8	2.0	3442

Bemerkungen:

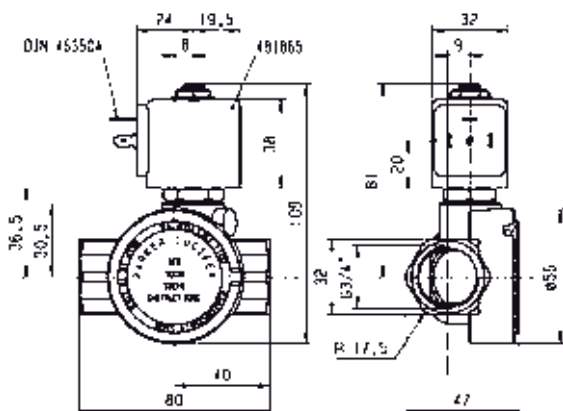
1. Mit Handbetätigung



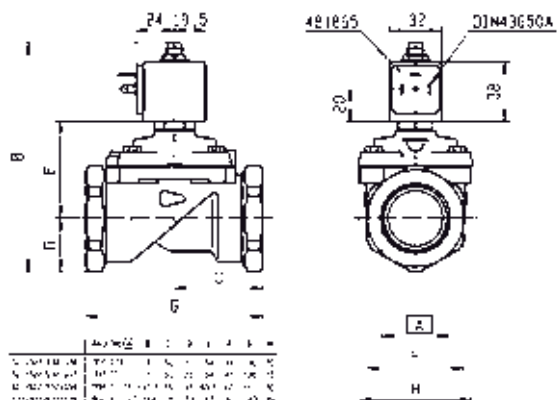
Auf dieser Seite	Anschluss	Nennweite (mm)	Kv (l/min)	Druckbereich (Bar)	Temp. Medium	Temp. Umgebung
von	3/4"	18	100	7	-10	-10
bis	3/4"	20	135	16	120	50



Massbild 7097



Massbild 7099



Massbild 3442

Part No.	Q	R	S	T	U	V
100	10	10	10	10	10	10
101	10	10	10	10	10	10
102	10	10	10	10	10	10
103	10	10	10	10	10	10
104	10	10	10	10	10	10
105	10	10	10	10	10	10
106	10	10	10	10	10	10
107	10	10	10	10	10	10
108	10	10	10	10	10	10
109	10	10	10	10	10	10
110	10	10	10	10	10	10

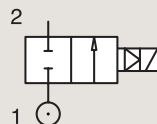
2/2

VENTILE FÜR WASSER UND NEUTRALE FLÜSSIGKEITEN VOR-GESTEUERT

MESSING

ROHR-ANSCHLUSS

NORMAL GESCHLOSSEN



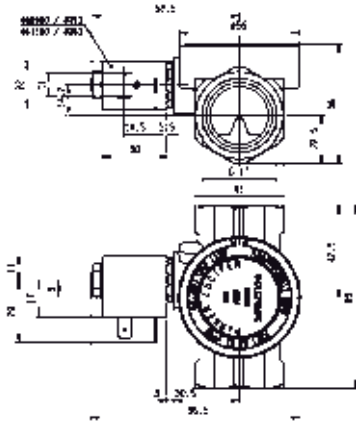
An- schluss	Nenn- weite	Durchfluss- faktoren			Druckbereich bar			Temp. Medium		Sitz- teller	PARKER LUCIFER® Ventil			Leistungs- aufnahme W		Spulen- gruppe	Mass- bild
		Kv l/min	KV m³/h	Qn l/min	Min	Max	Min	Max	Ventil Bestell-Nr		Gehäuse Bestell-Nr	Spule Bestell-Nr	AC	DC			
BSP	mm				AC	DC	°C	°C									
1"	18	110	6.6	10150	0.3	10	10	-10	100	NBR	321K37	8993	481180	4	5	1.1	7098
	18	110	6.6	10150	0.3	10	7	-10	75	NBR	321K37	8993	488980	2	2.5	1.1	7098
	18	110	6.6	10150	0.3	12	12	-10	100	FKM	321K4706	2995	481865	8	9	2.1/3.0	7100
	18	110	6.6	10150	0.3	12	12	-10	120	FKM	321K4706	4270	481000	8	8	2.1/3.0	7100
	18	110	6.6	10150	0.3	12	12	-10	100	FKM	321K4756 ₁	2995	481865	8	9	2.1/3.0	7100
	18	110	6.6	10150	0.3	12	12	-10	120	FKM	321K4756 ₁	4270	481000	8	8	2.1/3.0	7100
	25	180	10.8	14000	0.3	16	16	-10	100	NBR	E321G37	2995	481865	8	9	2.0	3442
	25	180	10.8	14000	0.3	16	16	-10	100	NBR	E321G37	4270	481000	8	8	2.0	3442
	28	270	16.2	18000	0.3	16	16	-10	100	NBR	E321G38	2995	481865	8	9	2.0	3442
1 1/2"	40	420	25.2	31500	0.3	16	7	-10	100	NBR	E321G39 ₂	2995	481865	8	9	2.0	3442
	40	420	25.2	31500	0.3	16	8.5	-10	100	NBR	E321G39 ₂	4270	481000	8	8	2.0	3442
2"	40	540	32.4	40000	0.3	16	7	-10	100	NBR	E321G40 ₂	2995	481865	8	9	2.0	3442
	40	540	32.4	40000	0.3	16	8.5	-10	100	NBR	E321G40 ₂	4270	481000	8	8	2.0	3442

Bemerkungen:

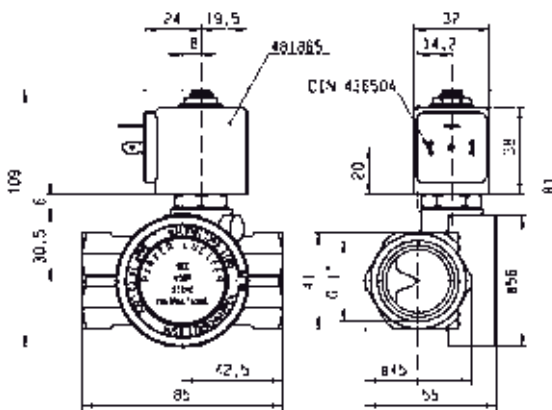
1. Mit Handbetätigung
2. Ventilteller des Steuerteils aus syntetischem Rubin



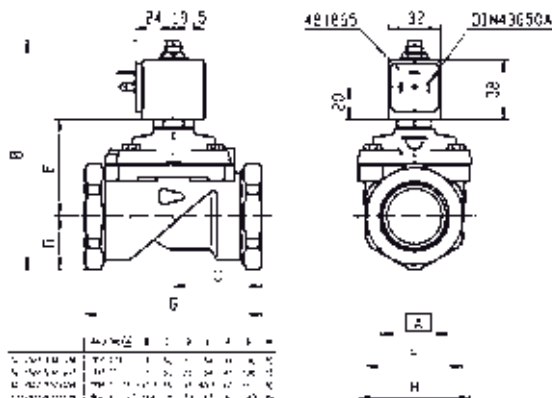
Auf dieser Seite	Anschluss	Nennweite (mm)	Kv (l/min)	Druckbereich (Bar)	Temp. Medium	Temp. Umgebung
von	1"	18	110	7	-10	-10
bis	2"	40	540	16	120	50



Massbild 7098



Massbild 7100



Massbild 3442

Part No.	Part No.	Part No.	Part No.	Part No.	Part No.	Part No.	Part No.	Part No.	Part No.
481865	481866	481867	481868	481869	481870	481871	481872	481873	481874
481875	481876	481877	481878	481879	481880	481881	481882	481883	481884
481885	481886	481887	481888	481889	481890	481891	481892	481893	481894
481895	481896	481897	481898	481899	481900	481901	481902	481903	481904

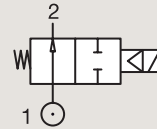
2/2

VENTILE FÜR WASSER UND NEUTRALE FLÜSSIGKEITEN VOR-GESTEUERT

MESSING

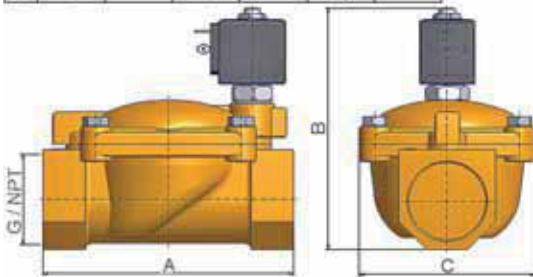
ROHR-ANSCHLUSS

NORMAL GEÖFFNET



An-schluss	Nenn-weite	Durchfluss-faktoren			Druckbereich bar		Temp. Medium		Sitz-teller	PARKER Ventil			Leistungs-aufname W		Spulen-gruppe	Mass-bild	
					Min	Max	Min	Max		Ventil Bestell-Nr	Ventiltyp	Spulentyp	AC	DC			
BSP	mm	Kv l/min	KV m³/h	Qn m³/h	AC	DC	°C	°C									
3/8"	13	50	3	-	0.1	10	10	-10	140	EPDM	444600W	7322BIH00	481865	8	9	2.0	060
	13	50	3	-	0.1	20	20	-10	90	NBR	443805W	7322BIN00	481865	8	9	2.0	060
	13	50	3	-	0.1	20	20	-10	140	FKM	444499W	7322BIV00	481865	8	9	2.0	060
1/2"	13	50	3	-	0.1	10	10	-10	140	EPDM	444601W	7322BAH00	481865	8	9	2.0	060
	13	50	3	-	0.1	20	20	-10	90	NBR	443806W	7322BAN00	481865	8	9	2.0	060
	13	50	3	-	0.1	20	20	-10	140	FKM	444500W	7322BAV00	481865	8	9	2.0	060
3/4"	20	140	8.4	-	0.1	10	10	-10	140	EPDM	444602W	7322BCH00	481865	8	9	2.0	061
	20	140	8.4	-	0.1	20	20	-10	90	NBR	443807W	7322BCN00	481865	8	9	2.0	061
	20	140	8.4	-	0.1	20	20	-10	140	FKM	444501W	7322BCV00	481865	8	9	2.0	061
1"	25	160	9.6	-	0.1	10	10	-10	140	EPDM	444603W	7322BDH00	481865	8	9	2.0	061
	25	160	9.6	-	0.1	20	20	-10	90	NBR	443808W	7322BDN00	481865	8	9	2.0	061
	25	160	9.6	-	0.1	20	20	-10	140	FKM	444502W	7322BDV00	481865	8	9	2.0	061
1 1/4"	35	420	25.2	-	0.1	10	10	-10	140	EPDM	444576W	7322BEH00	481865	8	9	2.0	062
	35	420	25.2	-	0.1	10	10	-10	90	NBR	443809W	7322BEN00	481865	8	9	2.0	062
1 1/2"	40	500	30	-	0.1	10	10	-10	140	EPDM	444604W	7322BFH00	481865	8	9	2.0	062
	40	500	30	-	0.1	10	10	-10	90	NBR	443810W	7322BFN00	481865	8	9	2.0	062
2"	50	620	37.2	-	0.1	10	10	-10	140	EPDM	444605W	7322BGH00	481865	8	9	2.0	062
	50	620	37.2	-	0.1	10	10	-10	90	NBR	443811W	7322BGN00	481865	8	9	2.0	062
2 1/2"	65	1100	66	-	0.2	10	10	-10	90	NBR	444513W	7322BLN06	481865	8	9	2.0	063
3"	75	1334	80	-	0.2	10	10	-10	90	NBR	444503W	7322BMN06	481865	8	9	2.0	063

G	A		B		C	
NPT	mm	inch	mm	inch	mm	inch
1-1/4"	145	5.70	144.5	5.68	102	4.01
1-1/2"	145	---	134	---	102	---
2"	173	---	148	---	118	---

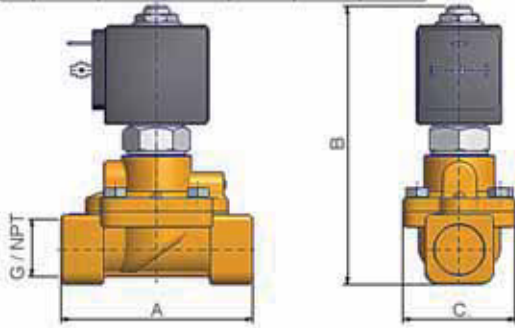


Massbild 062



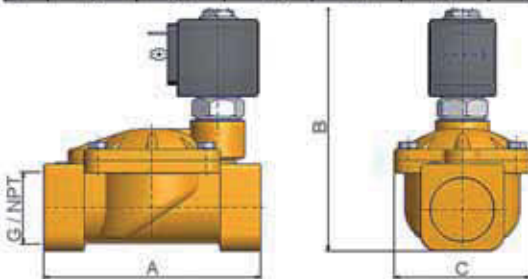
Auf dieser Seite	Anschluss	Nennweite (mm)	Kv (l/min)	Druckbereich (Bar)	Temp. Medium	Temp. Umgebung
von	3/8"	13	50	10	-10	-10
bis	3"	75	1334	20	140	50

G	A		B		C	
	mm	inch	mm	inch	mm	inch
3/4"	89	2.71	112	4.33	42	1.67
1 1/2"	127	2.82	112	4.41	40	1.57

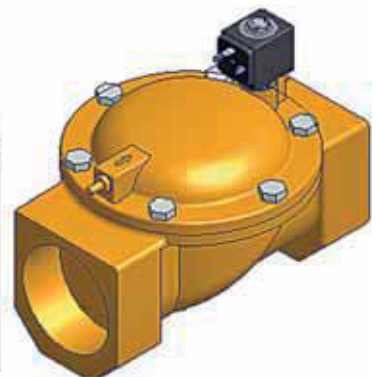
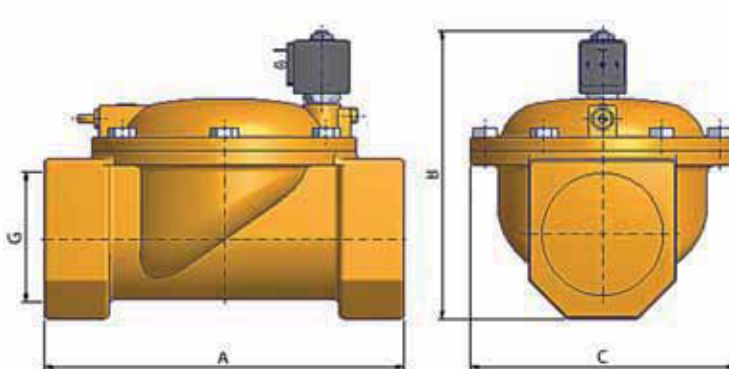


Massbild 060

G	A		B		C	
	mm	inch	mm	inch	mm	inch
3/4"	109	3.83	117.5	4.62	65	2.55
1"	104	4.09	123	4.84	65	2.55



Massbild 061



Massbild 063

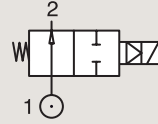
2/2

VENTILE FÜR WASSER UND NEUTRALE FLÜSSIGKEITEN VOR-GESTEUERT

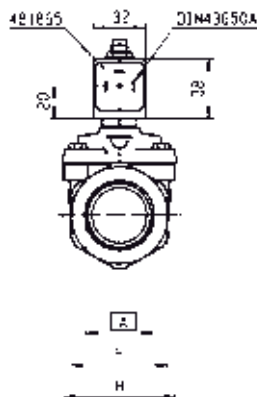
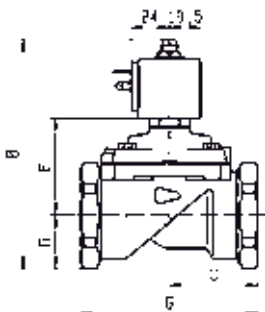
MESSING

ROHR-ANSCHLUSS

NORMAL GEÖFFNET



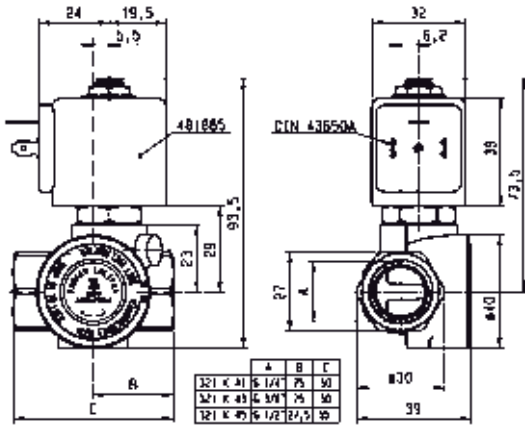
Anschluss	Nennweite	Durchflussfaktoren			Druckbereich bar		Temp. Medium		Sitz-teller	PARKER LUCIFER® Ventil			Leistungsaufnahme W		Spulen-gruppe	Mass-bild	
										Ventil Bestell-Nr	Gehäuse Bestell-Nr	Spule Bestell-Nr					
					Min	Max	Min	Max	AC				DC				
BSP	mm	Kv l/min	KV m³/h	Qn l/min			°C	°C				AC	DC				
1/4"	12	32	1.92	2150	0.3	12	12	-10	100	FKM	322K4106	2995	481865	8	9	2.1	7094
	12	32	1.92	2150	0.3	12	12	-10	120	FKM	322K4106	4270	481000	8	8	2.1	7094
3/8"	12	45	2.7	3050	0.3	12	12	-10	100	FKM	322K4306	2995	481865	8	9	2.1	7094
	12	45	2.7	3050	0.3	12	12	-10	120	FKM	322K4306	4270	481000	8	8	2.1	7094
1/2"	12	50	3	3400	0.3	12	12	-10	100	FKM	322K4506	2995	481865	8	9	2.1	7094
	12	50	3	3400	0.3	12	12	-10	120	FKM	322K4506	4270	481000	8	8	2.1	7094
	15	60	3.6	3890	0.3	15	15	-10	100	NBR	322G75	2995	481865	8	9	2.1	3522
	15	60	3.6	3890	0.3	15	15	-10	100	NBR	322G75	4270	481000	8	8	2.1	3522
3/4"	18	100	6	9400	0.3	12	12	-10	100	FKM	322K4606	2995	481865	8	9	2.1	7099
	18	100	6	9400	0.3	12	12	-10	120	FKM	322K4606	4270	481000	8	8	2.1	7099
	20	135	8.1	9500	0.3	16	16	-10	100	NBR	322G36	2995	481865	8	9	2.1	3442
	20	135	8.1	9500	0.3	16	16	-10	100	NBR	322G36	4270	481000	8	8	2.1	3442



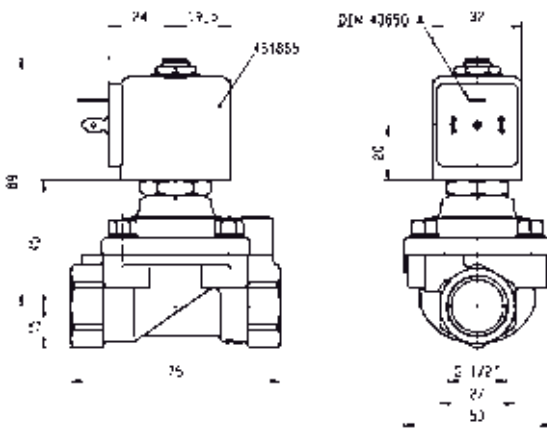
Massbild 3442



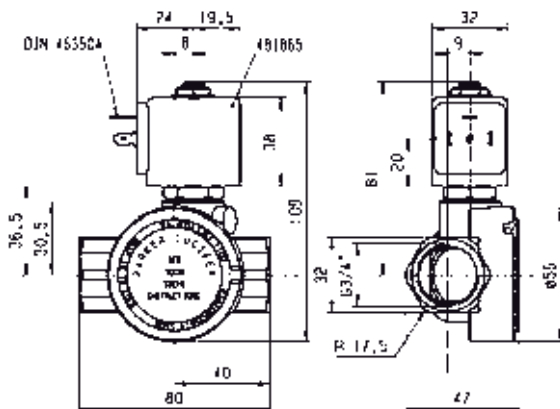
Auf dieser Seite	Anschluss	Nennweite (mm)	Kv (l/min)	Druckbereich (Bar)	Temp. Medium	Temp. Umgebung
von	1/4"	12	32	12	-10	-10
bis	3/4"	20	135	16	120	50



Massbild 7094



Massbild 3522



Massbild 7099

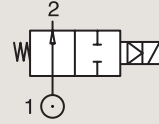
2/2

VENTILE FÜR WASSER UND NEUTRALE FLÜSSIGKEITEN VOR-GESTEUERT

MESSING

ROHR-ANSCHLUSS

NORMAL GEÖFFNET

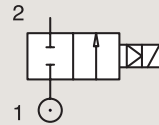


An- schluss	Nenn- weite	Durchfluss- faktoren			Druckbereich bar			Temp. Medium		Sitz- teller	PARKER LUCIFER® Ventil			Leistungs- aufnahme W		Spulen- gruppe	Mass- bild
											Ventil Bestell-Nr	Gehäuse Bestell-Nr	Spule Bestell-Nr	AC	DC		
BSP	mm	Kv l/min	KV m³/h	Qn l/min	AC	DC	°C	°C									
1"	18	110	6.6	10150	0.3	12	12	-10	100	FKM	322K4706	2995	481865	8	9	2.0	7100
	18	110	6.6	10150	0.3	12	12	-10	120	FKM	322K4706	4270	481000	8	8	2.0	7100
	25	180	10.8	14000	0.3	16	16	-10	100	NBR	322G37	2995	481865	8	9	2.1	3442
	25	180	10.8	14000	0.3	16	16	-10	100	NBR	322G37	4270	481000	8	8	2.1	3442
1 1/2"	40	420	25.2	31500	0.3	12	12	-10	100	NBR	322G39	2995	481865	8	9	2.1	3442
	40	420	25.2	31500	0.3	12	12	-10	100	NBR	322G39	4270	481000	8	8	2.1	3442

MESSING

FLANSCH-ANSCHLUSS

NORMAL GESCHLOSSEN



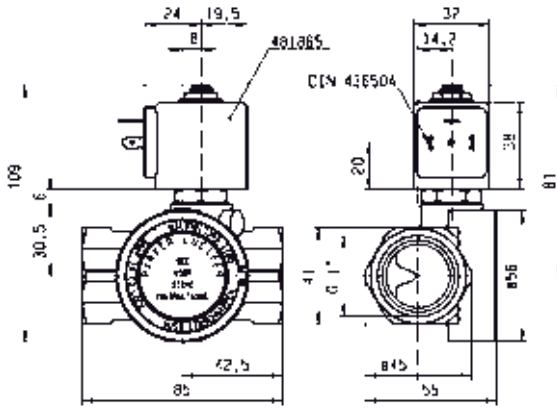
An- schluss	Nenn- weite	Durchfluss- faktoren			Druckbereich bar			Temp. Medium		Sitz- teller	PARKER LUCIFER® Ventil			Leistungs- aufnahme W		Spulen- gruppe	Mass- bild
											Ventil Bestell-Nr	Gehäuse Bestell-Nr	Spule Bestell-Nr	AC	DC		
	mm	Kv l/min	KV m³/h	Qn l/min	AC	DC	°C	°C									
SB	14	45	2.7	2100	0.3	40	25	-10	100	NBR	E321F32 ₁	2995	481865	8	9	2.0	3520
	14	45	2.7	2100	0.3	40	30	-10	100	NBR	E321F32 ₁	4270	481000	8	8	2.0	3520
	14	45	2.7	2100	0.3	40	40	-10	100	NBR	E321F32 ₁	4270	486265	14	14	2.0	3520

Bemerkungen:

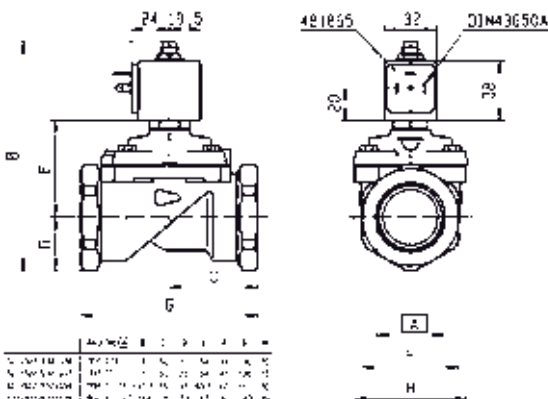
1. Ventilteller des Steuerteils aus syntetischem Rubin



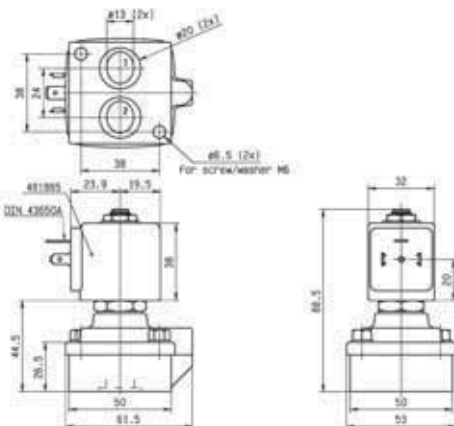
Auf dieser Seite	Anschluss	Nennweite (mm)	Kv (l/min)	Druckbereich (Bar)	Temp. Medium	Temp. Umgebung
von	14 mm	14	45	12	-10	-10
bis	1 1/2"	40	420	40	120	50



Massbild 7100



Massbild 3442



Massbild 3520

WASSERSCHLAGARME VENTILE



2/2

Steuerart	Material des Ventilkörpers	Funktion	Anschluss	Nennweite (mm)	Durchfluss-faktoren	Druckbereich Max. (Bar)	Max. zulässige Temp. des Mediums	Parker Ventil Seite	Parker LUCIFER® Ventil Seite	
Zwangs-gesteuert	Messing/Rohr-Anschluss	Normal geschlossen	1"	15 bis 25	170	10	140	-	114	
	Vor-gesteuert	Messing/Rohr-Anschluss	Normal geschlossen	1/4"	12	32	12	120	-	118
3/8"				12	45	12	120	-	118	
1/2"				12	50	12	120	-	118	
3/4"				18 bis 20	135	16	120	-	118	
1"				18 bis 25	180	16	120	116	120	
1 1/4"				25 bis 28	280	16	100	116	120	
1 1/2"				35 bis 40	500	16	100	116	120	
2"				40 bis 50	620	16	100	116	120	
2 1/2"				65	1100	10	90	116	-	
3"				75	1334	10	90	116	-	
Normal geöffnet				3/4"	20	135	16	100	-	122
				1"	25	180	16	100	-	122
				1 1/4"	28	270	16	100	-	122
				1 1/2"	40	425	12	100	-	122
			2"	40	540	12	100	-	122	

2/2

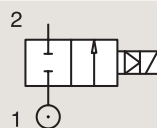
WASSERSCHLAGARME VENTILE ZWANGS-GESTEUERT



Kommerzielle Ausrüstungen

MESSING ROHR-ANSCHLUSS

NORMAL GESCHLOSSEN



An- schluss	Nenn- weite	Durchfluss- faktoren			Druckbereich bar		Temp. Medium		Sitz- teller	PARKER LUCIFER® Ventil			Leistungs- aufnahme W		Spulen- gruppe	Mass- bild	
										Ventil Bestell-Nr	Gehäuse Bestell-Nr	Spule Bestell-Nr					
																	Min
BSP	mm	Kv l/min	KV m³/h	Qn l/min		AC	DC	°C	°C			AC	DC				
1"	15	80	4.8	6000	0	-	10	-10	100	FKM	221G1731 ¹²	2995	481865	-	9	2.1	3445
	15	80	4.8	6000	0	10	10	-10	120	FKM	221G1731 ¹²	-	492070	9	8	2.1	3445
	15	80	4.8	6000	0	10	10	-10	120	FKM	221G1731 ¹²	-	492190	11	9	2.1	3445
	25	160	9.6	-	0	10	-	0	100	EPDM	221G2103	2995	481865	8	-	2.0	3448
	25	160	9.6	-	0	10	-	0	120	EPDM	221G2103	4270	481000	8	-	2.0	3448
	25	160	9.6	-	0	10	10	0	120	EPDM	221G2103	4270	486265	14	14	2.0	3448
	25	160	9.6	-	0	4	4	0	140	EPDM	221G2103	2995	492425	14	14	2.0	3448
	25	170	10.2	14000	0	-	10	-10	100	FKM	221G2131 ¹²	2995	481865	-	9	2.1	3448
	25	170	10.2	14000	0	10	10	-25	40	FKM	221G2131 ¹²	-	492070	9	8	2.1	3448
25	170	10.2	14000	0	10	10	-25	40	FKM	221G2131 ¹²	-	492190	11	9	2.1	3448	

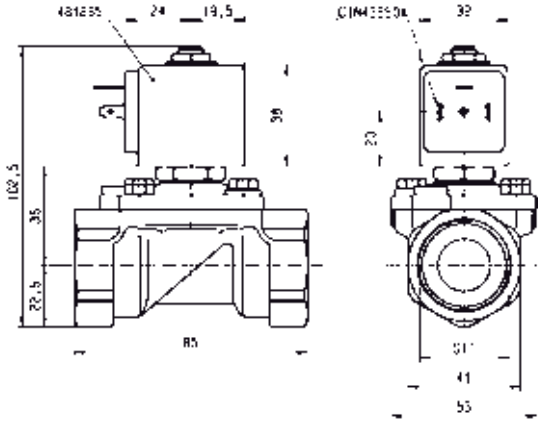
Bemerkungen:

- Mit 4-stelliger Schliesszeitregulierung
- Ventile, deren Artikelnummern auf 30 oder 31 enden, werden vorwiegend mit angezeigter Magnetspulen oder DC Magnetspulen von Gruppe 2.1 verwendet

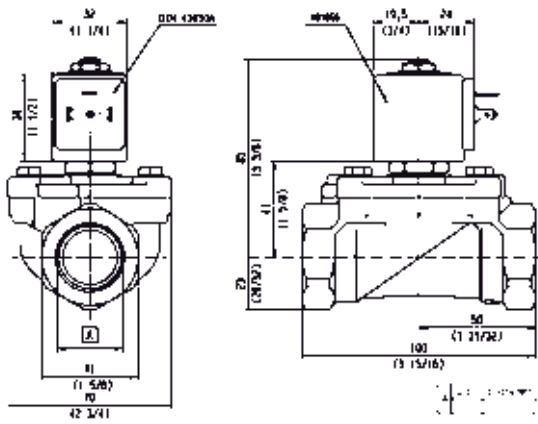
2/2 WEGE VENTIL



Auf dieser Seite	Anschluss	Nennweite (mm)	Kv (l/min)	Druckbereich (Bar)	Temp. Medium	Temp. Umgebung
von	1"	15	80	4	-25	-10
bis	1"	25	170	10	140	50



Massbild 3445



Massbild 3448

2/2

WASSERSCHLAGARME VENTILE VOR-GESTEUERT



Kommerzielle Ausrüstungen



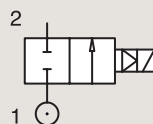
Industrielle Ausrüstungen



Medizintechnik / Instrumentierung

MESSING ROHR-ANSCHLUSS

NORMAL GESCHLOSSEN



An- schluss	Nenn- weite	Durchfluss- faktoren			Druckbereich bar		Temp. Medium		Sitz- steller	PARKER Ventil			Leistungs- aufnahme W		Spulen- gruppe	Mass- bild	
		Kv l/min	KV m ³ /h	Qn m ³ /h	Min	Max	Min	Max		Ventil Bestell-Nr	Ventiltyp	Spulentyp	AC	DC			
BSP	mm				AC	DC	°C	°C									
3/4"	20	140	8.4	-	0.1	10	10	-10	90	NBR	443784W ₁	7321BCN02	481865	8	9	2.0	057
1"	25	160	9.6	-	0.1	10	10	-10	90	NBR	443788W ₁	7321BDN02	481865	8	9	2.0	057
1 1/4"	35	420	25.2	-	0.1	5	5	-10	90	NBR	443792W ₁	7321BEN02	481865	8	9	2.0	058
1 1/2"	40	500	30	-	0.1	5	5	-10	90	NBR	443796W ₁	7321BFN02	481865	8	9	2.0	058
2"	50	620	37.2	-	0.1	5	5	-10	90	NBR	443800W ₁	7321BGN02	481865	8	9	2.0	058
2 1/2"	65	1100	66	-	0.2	10	10	-10	90	NBR	443802W ₁	7321BLN02	481865	8	9	2.0	059
3"	75	1334	80	-	0.2	10	10	-10	90	NBR	443803W ₁	7321BMN02	481865	8	9	2.0	059

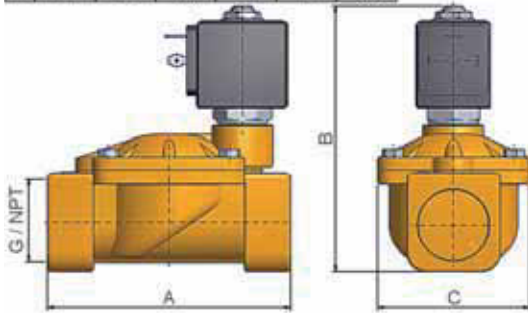
Bemerkungen:

1. Mit Handbetätigung



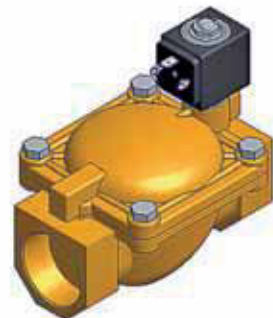
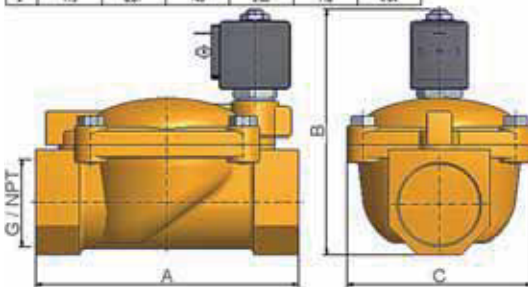
Auf dieser Seite	Anschluss	Nennweite (mm)	Kv (l/min)	Druckbereich (Bar)	Temp. Medium	Temp. Umgebung
von	1"	20	140	5	-10	-10
bis	3"	75	1334	10	90	50

G	A		B		C	
	mm	inch	mm	inch	mm	inch
NPT						
3/4"	100	3.93	107	4.21	85	3.35
1"	104	4.09	112.5	4.42	85	3.35



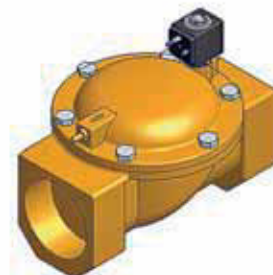
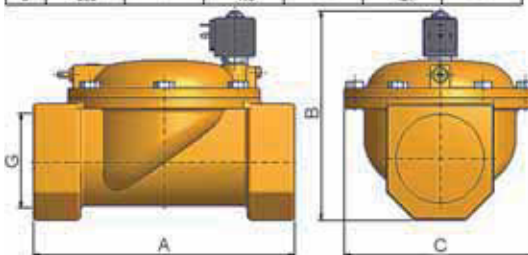
Massbild 057

G	A		B		C	
	mm	inch	mm	inch	mm	inch
NPT						
1-1/4"	145	5.70	134	5.27	102	4.01
1-1/2"	145	5.70	134	5.27	102	4.01
F	173	6.81	148	5.82	118	4.64



Massbild 058

G	A		B		C	
	mm	inch	mm	inch	mm	inch
2-1/2"	245	---	195	---	184	---
3"	250	---	195	---	184	---



Massbild 059

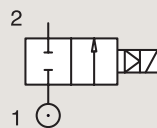
2/2

WASSERSCHLAGARME VENTILE VOR-GESTEUERT

MESSING

ROHR-ANSCHLUSS

NORMAL GESCHLOSSEN



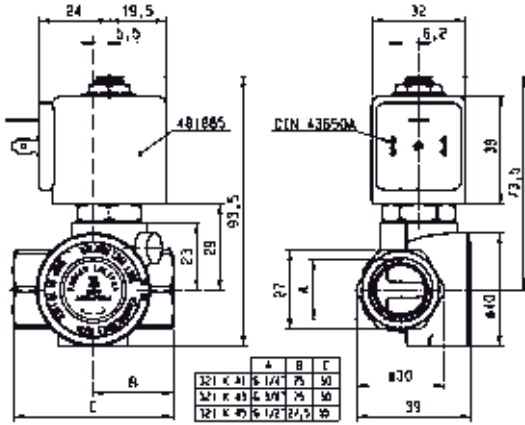
An- schluss	Nenn- weite	Durchfluss- faktoren			Druckbereich bar			Temp. Medium		Sitz- steller	PARKER LUCIFER® Ventil			Leistungs- aufnahme W		Spulen- gruppe	Mass- bild
											Ventil Bestell-Nr	Gehäuse Bestell-Nr	Spule Bestell-Nr	AC	DC		
BSP	mm	Kv l/min	KV m ² /h	Qn l/min	Min	Max	AC	DC	Min	Max	°C	°C					
1/4"	12	32	1.92	2150	0.3	12	12	-10	100	NBR	321K4106	2995	481865	8	9	2.1/3.0	7094
	12	32	1.92	2150	0.3	12	12	-10	120	NBR	321K4106	4270	481000	8	8	2.1/3.0	7094
3/8"	12	45	2.7	3050	0.3	12	12	-10	100	FKM	321K4306	2995	481865	8	9	2.1/3.0	7094
	12	45	2.7	3050	0.3	12	12	-10	120	FKM	321K4306	4270	481000	8	8	2.1/3.0	7094
1/2"	12	50	3	3400	0.3	12	12	-10	100	FKM	321K4506	2995	481865	8	9	2.1/3.0	7094
	12	50	3	3400	0.3	12	12	-10	120	FKM	321K4506	4270	481000	8	8	2.1/3.0	7094
	12	50	3	3400	0.3	12	12	-10	100	FKM	321K4556 ₁	2995	481865	8	9	2.1/3.0	7094
	12	50	3	3400	0.3	12	12	-10	120	FKM	321K4556 ₁	4270	481000	8	8	2.1/3.0	7094
3/4"	18	100	6	9400	0.3	12	12	-10	100	FKM	321K4606	2995	481865	8	9	2.1/3.0	7099
	18	100	6	9400	0.3	12	12	-10	120	FKM	321K4606	4270	481000	8	8	2.1/3.0	7099
	18	100	6	9400	0.3	12	12	-10	100	FKM	321K4656 ₁	2995	481865	8	9	2.1/3.0	7099
	18	100	6	9400	0.3	12	12	-10	120	FKM	321K4656 ₁	4270	481000	8	8	2.1/3.0	7099
	20	135	8.1	9500	0	16	16	-10	100	NBR	E321G3610 ₂	2995	481865	8	9	2.0	3442
	20	135	8.1	9500	0	16	16	-10	100	NBR	E321G3610 ₂	4270	481000	8	8	2.0	3442

Bemerkungen:

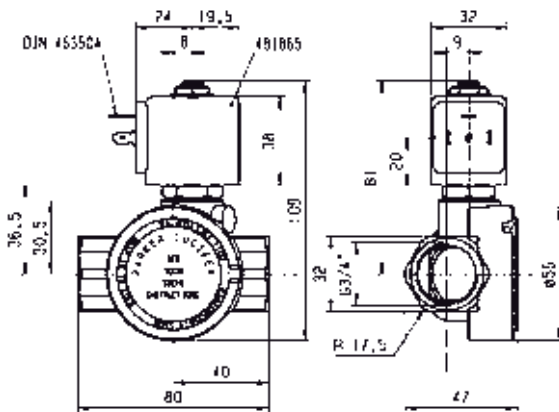
1. Mit Handbetätigung
2. Mit Handbetätigung und 4-stelliger Schliesszeitregulierung



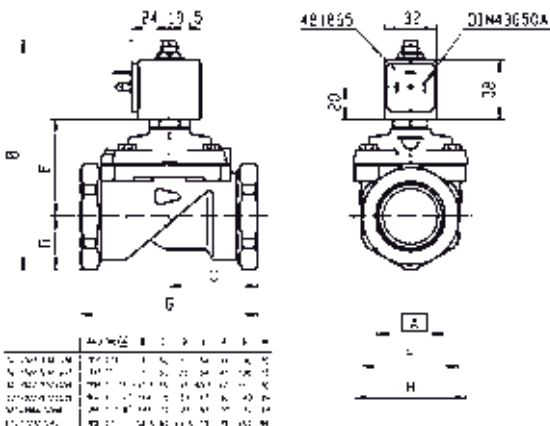
Auf dieser Seite	Anschluss	Nennweite (mm)	Kv (l/min)	Druckbereich (Bar)	Temp. Medium	Temp. Umgebung
von	1/4"	12	32	12	-10	-10
bis	3/4"	20	135	16	120	50



Massbild 7094



Massbild 7099



Massbild 3442

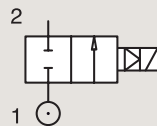
2/2

WASSERSCHLAGARME VENTILE VOR-GESTEUERT

MESSING

ROHR-ANSCHLUSS

NORMAL GESCHLOSSEN



An- schluss	Nenn- weite	Durchfluss- faktoren			Druckbereich bar			Temp. Medium		Sitz- teller	PARKER LUCIFER® Ventil			Leistungs- aufnahme W		Spulen- gruppe	Mass- bild
											Ventil Bestell-Nr	Gehäuse Bestell-Nr	Spule Bestell-Nr				
BSP	mm	Kv l/min	KV m³/h	Qn l/min	Min	Max		Min	Max		Ventil Bestell-Nr	Gehäuse Bestell-Nr	Spule Bestell-Nr	AC	DC		
					AC	DC	°C	°C									
1"	18	110	6.6	10150	0.3	12	12	-10	100	FKM	321K4706	2995	481865	8	9	2.1/3.0	7100
	18	110	6.6	10150	0.3	12	12	-10	120	FKM	321K4706	4270	481000	8	8	2.1/3.0	7100
	18	110	6.6	10150	0.3	12	12	-10	100	FKM	321K4756 ₁	2995	481865	8	9	2.1/3.0	7100
	18	110	6.6	10150	0.3	12	12	-10	120	FKM	321K4756 ₁	4270	481000	8	8	2.1/3.0	7100
	25	180	10.8	14000	0.3	16	16	-10	100	NBR	E321G3710 ₂	2995	481865	8	9	2.0	3442
	25	180	10.8	14000	0.3	16	16	-10	100	NBR	E321G3710 ₂	4270	481000	8	8	2.0	3442
1 1/4"	28	280	16.8	18000	0.3	16	16	-10	100	NBR	E321G3810 ₂	2995	481865	8	9	2.0	3442
	28	280	16.8	18000	0.3	16	16	-10	100	NBR	E321G3810 ₂	v4270	481000	8	8	2.0	3442
1 1/2"	40	420	25.2	31500	0.3	16	7	-10	100	FKM	E321G3910 ₂	2995	481865	8	9	2.0	3442
	40	420	25.2	31500	0.3	16	8.5	-10	100	FKM	E321G3910 ₂	4270	481000	8	8	2.0	3442
2"	40	540	32.4	40000	0.3	16	7	-10	100	FKM	E321G4010 ₂	2995	481865	8	9	2.0	3442
	40	540	32.4	40000	0.3	16	8.5	-10	100	FKM	E321G4010 ₂	4270	481000	8	8	2.0	3442

Bemerkungen:

- 1. Mit Handbetätigung
- 2. Mit Handbetätigung und 4-stelliger Schliesszeitregulierung

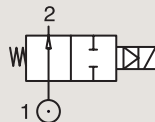
2/2

WASSERSCHLAGARME VENTILE VOR-GESTEUERT

MESSING

ROHR-ANSCHLUSS

NORMAL GEÖFFNET



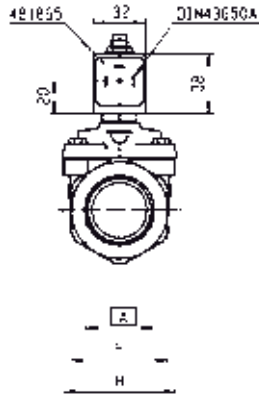
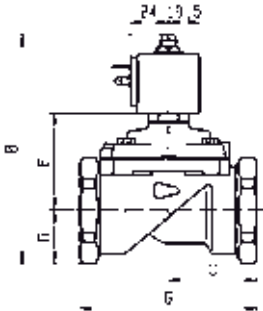
An- schluss	Nenn- weite	Durchfluss- faktoren			Druckbereich bar			Temp. Medium		Sitz- teller	PARKER LUCIFER® Ventil			Leistungs- aufnahme W		Spulen- gruppe	Mass- bild
											Ventil Bestell-Nr	Gehäuse Bestell-Nr	Spule Bestell-Nr				
BSP	mm	Kv l/min	KV m³/h	Qn l/min	Min	Max		Min	Max				AC	DC			
					AC	DC	°C	°C									
3/4"	20	135	8.1	9300	0.3	16	16	-10	100	NBR	322G3610 ₁	2995	481865	8	9	2.1	3442
	20	135	8.1	9300	0.3	16	16	-10	100	NBR	322G3610 ₁	4270	481000	8	8	2.1	3442
1"	25	180	10.8	14000	0.3	16	16	-10	100	NBR	322G3710 ₁	2995	481865	8	9	2.1	3442
	25	180	10.8	14000	0.3	16	16	-10	100	NBR	322G3710 ₁	4270	481000	8	8	2.1	3442
1 1/4"	28	270	16.2	18000	0.3	16	16	-10	100	NBR	322G3810 ₁	2995	481865	8	9	2.1	3442
	28	270	16.2	18000	0.3	16	16	-10	100	NBR	322G3810 ₁	4270	481000	8	8	2.1	3442
1 1/2"	40	425	25.5	31000	0.3	12	12	-10	100	NBR	322G3910 ₁	2995	481865	8	9	2.1	3442
	40	425	25.5	31000	0.3	12	12	-10	100	NBR	322G3910 ₁	4270	481000	8	8	2.1	3442
2"	40	540	32.4	40000	0.3	12	12	-10	100	NBR	322G4010 ₁	2995	481865	8	9	2.1	3442
	40	540	32.4	40000	0.3	12	12	-10	100	NBR	322G4010 ₁	4270	481000	8	8	2.1	3442

Bemerkungen:

1. Mit 4-stelliger Schliesszeitregulierung



Auf dieser Seite	Anschluss	Nennweite (mm)	Kv (l/min)	Druckbereich (Bar)	Temp. Medium	Temp. Umgebung
von	3/4"	20	135	12	-10	-10
bis	2"	40	540	16	100	50



Artikelnr.	1	2	3	4	5
01-1001-01-00	1	1	1	1	1
01-1001-02-00	1	1	1	1	1
01-1001-03-00	1	1	1	1	1
01-1001-04-00	1	1	1	1	1
01-1001-05-00	1	1	1	1	1
01-1001-06-00	1	1	1	1	1
01-1001-07-00	1	1	1	1	1
01-1001-08-00	1	1	1	1	1
01-1001-09-00	1	1	1	1	1
01-1001-10-00	1	1	1	1	1
01-1001-11-00	1	1	1	1	1
01-1001-12-00	1	1	1	1	1
01-1001-13-00	1	1	1	1	1
01-1001-14-00	1	1	1	1	1
01-1001-15-00	1	1	1	1	1
01-1001-16-00	1	1	1	1	1
01-1001-17-00	1	1	1	1	1
01-1001-18-00	1	1	1	1	1
01-1001-19-00	1	1	1	1	1
01-1001-20-00	1	1	1	1	1
01-1001-21-00	1	1	1	1	1
01-1001-22-00	1	1	1	1	1
01-1001-23-00	1	1	1	1	1
01-1001-24-00	1	1	1	1	1
01-1001-25-00	1	1	1	1	1
01-1001-26-00	1	1	1	1	1
01-1001-27-00	1	1	1	1	1
01-1001-28-00	1	1	1	1	1
01-1001-29-00	1	1	1	1	1
01-1001-30-00	1	1	1	1	1



Massbild 3442





VENTILE FÜR HEISSWASSER UND DAMPF



Dampf



Wasser

2/2

Steuerart	Material des Ventilkörpers	Funktion	Anschluss	Nennweite (mm)	Durchflussfaktoren	Druckbereich Max. (Bar)	Max. zulässige Temp. des Mediums	Parker Ventil Seite	Parker LUCIFER® Ventil Seite
direkt gesteuert	Messing/Rohr-Anschluss	Normal geschlossen	1/8"	2.5	3.2	30	140	126	-
			1/4"	2.5 bis 5	11	30	180	126	128
			3/8"	6	12	5	140	-	128
			1/2"	8.5 bis 11	36	4	120	-	128
	Edelstahl 303 / Rohranschluss Ausführung	Normal geschlossen	1/4"	1.5 bis 5	10	100	180	-	130
Zwangs-gesteuert	Messing/Rohr-Anschluss	Normal geschlossen	3/8"	15	65	10	140	-	132
			1/2"	15	65	10	140	-	132
			3/4"	15	80	10	140	-	132
			1"	15	80	10	140	-	132
Vor-gesteuert	Messing/Rohr-Anschluss	Normal geschlossen	3/8"	10 bis 16	78	16	180	134	-
			1/2"	10 bis 16	78	16	180	134	138
			3/4"	18 bis 27	193	14	180	136	-
			1"	18 bis 27	193	14	180	136	-

2/2

VENTILE FÜR HEISSWASSER UND DAMPF DIREKT GESTEUERT



Kommerzielle Ausrüstungen



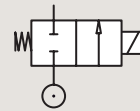
Industrielle Ausrüstungen



Medizintechnik / Instrumentierung

MESSING ROHR-ANSCHLUSS

NORMAL GESCHLOSSEN



An- schluss	Nenn- weite	Durchfluss- faktoren			Druckbereich bar			Temp. Medium		Sitz- teller	PARKER Ventil			Leistungs- aufnahme W		Spulen- gruppe	Mass- bild
		Kv l/min	KV m³/h	Qn m³/h	Min	Max	Min	Max	Min		Max	°C	°C	Ventil Bestell-Nr	Ventiltyp		
1/8"	2.5	3.2	0.20	-	0	30	-	-30	140	Ruby	362496J	PM140IR	ZB09	9	-	20.1/20.2	027
	2.5	3.2	0.20	-	0	-	17	-30	140	Ruby	362496J	PM140IR	ZB12	-	12	20.1/20.2	027
1/4"	2.5	3.2	0.20	-	0	30	-	-30	140	Ruby	362518J ₁	PM140CR	ZB09	9	-	20.1/20.2	026
	2.5	3.2	0.20	-	0	-	17	-30	140	Ruby	362518J ₁	PM140CR	ZB12	-	12	20.1/20.2	026
	2.5	3.2	0.20	-	0	30	-	-30	140	Ruby	362518J ₁	PM140CR	ZH14	14	-	20.1/20.2	026
	2.5	3.2	0.20	-	0	-	17	-30	140	Ruby	362518J ₁	PM140CR	ZH16	-	16	20.1/20.2	026
	3	4.2	0.25	-	0	10	-	-10	140	EPDM	360470 ₂	PM126YH	ZB09	9	-	20.1/20.2	008
	3	4.2	0.25	-	0	-	6	-10	140	EPDM	360470 ₂	PM126YH	ZB12	-	12	20.1/20.2	008
	3	4.2	0.25	-	0	10	-	-10	140	EPDM	360470 ₂	PM126YH	ZH14	14	-	20.1/20.2	008
	3	4.2	0.25	-	0	-	6	-10	140	EPDM	360470 ₂	PM126YH	ZH16	-	16	20.1/20.2	008
	3	4.2	0.25	-	0	10	-	-10	180	PTFE	360475 ₂	PM126YT	ZH14	14	-	20.1/20.2	008
	3	4.2	0.25	-	0	-	10	-10	180	PTFE	360475 ₂	PM126YT	ZH16	-	16	20.1/20.2	008
	3	4	0.24	-	0	30	-	-30	140	Ruby	362524J	PM140DR	ZB09	9	-	20.1/20.2	026
	3	4	0.24	-	0	-	12	-30	140	Ruby	362524J	PM140DR	ZB12	-	12	20.1/20.2	026
	3	4	0.24	-	0	30	-	-30	140	Ruby	362524J	PM140DR	ZH14	14	-	20.1/20.2	026
	3	4	0.24	-	0	-	12	-30	140	Ruby	362524J	PM140DR	ZH16	-	16	20.1/20.2	026
	3	3.3	0.20	-	0	10	-	-10	140	EPDM	364880J ₂	PM158IH	ZH14	14	-	20.2	042
	3	3.3	0.20	-	0	-	4	-10	140	EPDM	364880J ₂	PM158IH	ZH16	-	16	20.2	042
	3	3.3	0.20	-	0	10	-	-10	180	PTFE	364884J ₂	PM158IT	ZH14	14	-	20.2	042
	3	3.3	0.20	-	0	-	10	-10	180	PTFE	364884J ₂	PM158IT	ZH16	-	16	20.2	042

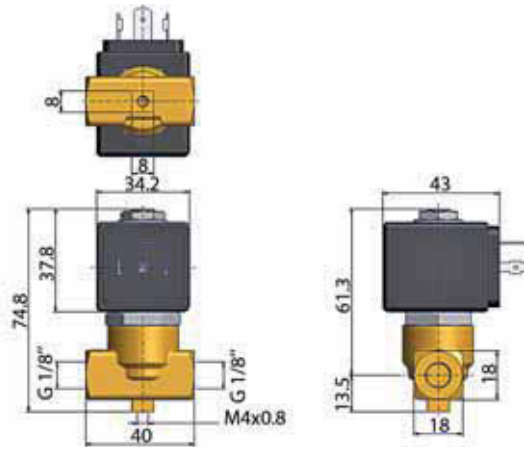
Bemerkungen:

1. DIN-EN-ISO 23553-1 (2009-10) Ölbrenner-Zulassung
2. Max Druck für Dampf: 4 bar (140°C)

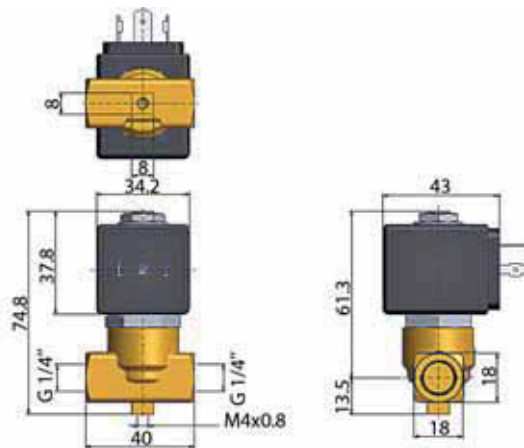
2/2 WEGE VENTIL



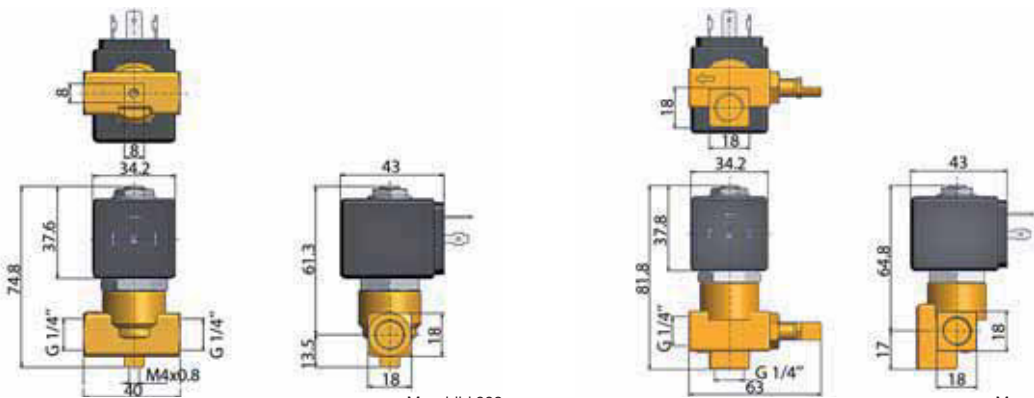
Auf dieser Seite	Anschluss	Nennweite (mm)	Kv (l/min)	Druckbereich (Bar)	Temp. Medium	Temp. Umgebung
von	1/8"	2.5	3.2	4	-30	-10
bis	1/4"	3	4.2	30	180	50



Massbild 027



Massbild 026



Massbild 008

Massbild 042

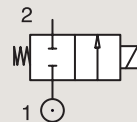
2/2

VENTILE FÜR HEISSWASSER UND DAMPF DIREKT GESTEUERT

MESSING

ROHR-ANSCHLUSS

NORMAL GESCHLOSSEN

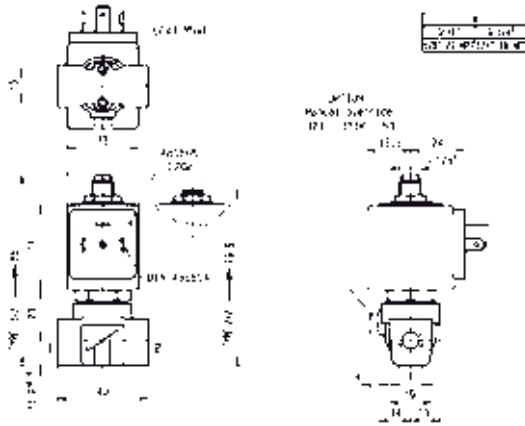


An- schluss	Nenn- weite	Durchfluss- faktoren			Druckbereich bar		Temp. Medium		Sitz- teller	PARKER LUCIFER® Ventil			Leistungs- aufnahme W		Spulen- gruppe	Mass- bild	
		Kv l/min	KV m³/h	Qn l/min	Min	Max	Min	Max		Ventil Bestell-Nr	Gehäuse Bestell-Nr	Spule Bestell-Nr	AC	DC			
BSP	mm				AC	DC	°C	°C									
1/4"	3	4.5	0.27	-	0	10	7	0	100	EPDM	121K0323	2995	481865	8	9	2.0	3510
	3	4.5	0.27	-	0	10	8.5	-	120	EPDM	121K0323	4270	481000	8	8	2.0	3510
	3	4.5	0.27	-	0	10	10	0	120	EPDM	121K0323	4270	486265	14	14	2.0	3510
	3	4.5	0.27	-	0	10	10	0	120	EPDM	121K0323	2995	492425	14	14	2.0	3510
	5	11	0.66	750	0	7	2	0	100	EPDM	121K0103	2995	481865	8	9	2.0	3510
	5	11	0.66	750	0	7	2.8	0	120	EPDM	121K0103	4270	481000	8	8	2.0	3510
	5	11	0.66	750	0	7	5	0	120	EPDM	121K0103	4270	486265	14	14	2.0	3510
	5	11	0.66	750	0	4	3.5	0	120	EPDM	121K0103	2995	492425	14	14	2.0	3510
3/8"	5	11	0.66	750	0	7	2	0	100	EPDM	121K0113	2995	481865	8	9	2.0	3510
	6	12	0.72	1100	0	5	1.1	0	100	EPDM	121K3303	2995	481865	8	9	2.0	3551
	6	12	0.72	1100	0	5	1.5	0	120	EPDM	121K3303	4270	481000	8	8	2.0	3551
	6	12	0.72	1100	0	4	4	0	120	EPDM	121K3303	4270	486265	14	14	2.0	3551
1/2"	6	12	0.72	1100	0	4	4	0	140	EPDM	121K3303	2995	492425	14	14	2.0	3551
	8.5	25	1.5	-	0	2.2	0.5	0	120	EPDM	E121K4603	4270	481000	8	8	2.0	3427
	8.5	25	1.5	-	0	4	1.2	0	120	EPDM	E121K4603	4270	486265	14	14	2.0	3427
	8.5	25	1.5	-	0	4	1	0	120	EPDM	E121K4603	2995	492425	14	14	2.0	3427
	11	36	2.16	-	0	1.2	0.35	0	120	EPDM	E121K4503	4270	481000	8	8	2.0	3427
	11	36	2.16	-	0	2.5	0.7	0	120	EPDM	E121K4503	4270	486265	14	14	2.0	3427
11	36	2.16	-	0	2.5	0.5	0	120	EPDM	E121K4503	2995	492425	14	14	2.0	3427	

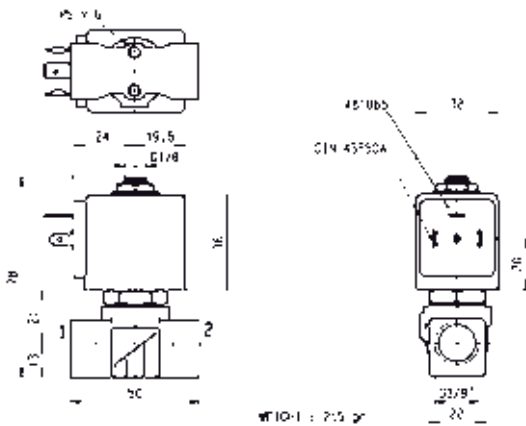
2/2 WEGE VENTIL



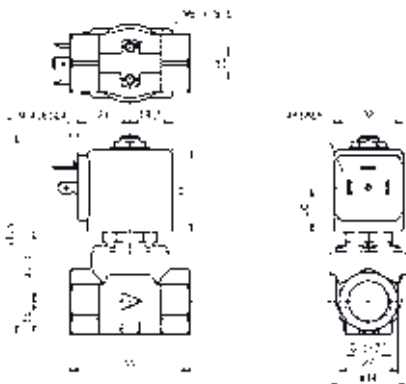
Auf dieser Seite	Anschluss	Nennweite (mm)	Kv (l/min)	Druckbereich (Bar)	Temp. Medium	Temp. Umgebung
von	1/4"	3	4.5	0.4	0	-10
bis	1/2"	11	36	10	140	50



Massbild 3510



Massbild 3551

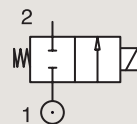


Massbild 3427

2/2

VENTILE FÜR HEISSWASSER UND DAMPF DIREKT GESTEUERT

EDELSTAHL 303
ROHR-ANSCHLUSS



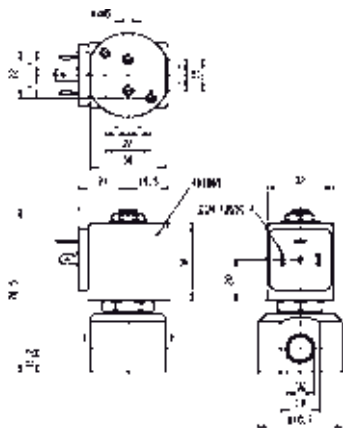
NORMAL GESCHLOSSEN

An- schluss	Nenn- weite	Durchfluss- faktoren			Druckbereich bar		Temp. Medium		Sitz- teller	PARKER LUCIFER® Ventil			Leistungs- aufnahme W		Spulen- gruppe	Mass- bild	
		Kv l/min	KV m³/h	Qn l/min	Min	Max	Min	Max		Ventil Bestell-Nr	Gehäuse Bestell-Nr	Spule Bestell-Nr	AC	DC			
BSP	mm				AC	DC	°C	°C									
1/4"	1.5	1.5	0.09	80	0	60	25	0	100	Ruby	121V5463	2995	481865	8	9	2.0	8116
	1.5	1.5	0.09	80	0	75	30	0	130	Ruby	121V5463	4270	481000	8	8	2.0	8116
	1.5	1.5	0.09	80	0	100	55	0	140	Ruby	121V5463	4270	486265	14	14	2.0	8116
	2.5	3.5	0.21	220	0	28	10	0	100	Ruby	121V5763	2995	481865	8	9	2.0	8116
	2.5	3.5	0.21	220	0	34	12	0	130	Ruby	121V5763	4270	481000	8	8	2.0	8116
	2.5	3.5	0.21	220	0	50	22	0	140	Ruby	121V5763	4270	486265	14	14	2.0	8116
	3	4.5	0.27	315	0	20	7	0	100	Ruby	121V5363	2995	481865	8	9	2.0	8116
	3	4.5	0.27	315	0	25	8.5	0	130	Ruby	121V5363	4270	481000	8	8	2.0	8116
	3	4.5	0.27	315	0	36	15	0	140	Ruby	121V5363	4270	486265	14	14	2.0	8116
	4	7	0.42	450	0	12	4	0	100	Ruby	121V5263	2995	481865	8	9	2.0	8116
	4	7	0.42	450	0	15	5	0	130	Ruby	121V5263	4270	481000	8	8	2.0	8116
	4	7	0.42	450	0	22	10	0	180	Ruby	121V5263	4270	486265	14	14	2.0	8116
	5	10	0.6	750	0	8.5	2	0	100	Ruby	121V5163	2995	481865	8	9	2.0	8116
	5	10	0.6	750	0	10	3.5	0	130	Ruby	121V5163	4270	481000	8	8	2.0	8116
5	10	0.6	750	0	14	6.5	0	140	Ruby	121V5163	4270	486265	14	14	2.0	8116	

2/2 WEGE VENTIL



Auf dieser Seite	Anschluss	Nennweite (mm)	Kv (l/min)	Druckbereich (Bar)	Temp. Medium	Temp. Umgebung
von	1/4"	1.5	1.5	2	0	-10
bis	1/4"	5	10	100	180	50



Massbild 8116

2/2

VENTILE FÜR HEISSWASSER UND DAMPF ZWANGS-GESTEUERT



Kommerzielle Ausrüstungen



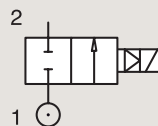
Industrielle Ausrüstungen



Medizintechnik / Instrumentierung

MESSING ROHR-ANSCHLUSS

NORMAL GESCHLOSSEN



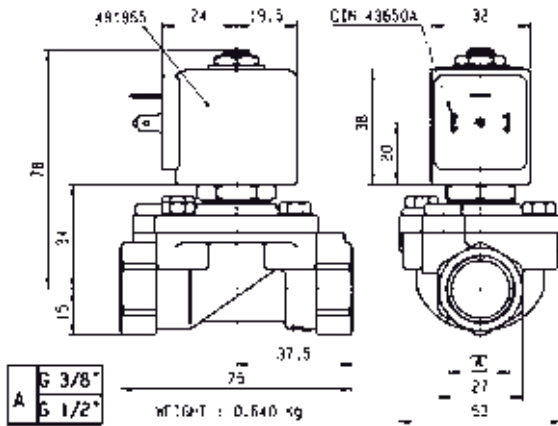
An- schluss	Nenn- weite	Durchfluss- faktoren			Druckbereich bar		Temp. Medium		Sitz- teller	PARKER LUCIFER® Ventil			Leistungs- aufnahme W		Spulen- gruppe	Mass- bild	
		Kv l/min	KV m³/h	Qn l/min	Min	Max	Min	Max		Ventil Bestell-Nr	Gehäuse Bestell-Nr	Spule Bestell-Nr	AC	DC			
3/8"	15	65	3.9	-	0	10	-	0	100	EPDM	221G1303	2995	481865	8	-	2.0	3732
	15	65	3.9	-	0	10	-	0	120	EPDM	221G1303	4270	481000	8	-	2.0	3732
	15	65	3.9	-	0	4	4	0	140	EPDM	221G1303	4270	486265	14	14	2.0	3732
	15	65	3.9	4500	0	10	10	-10	100	FKM	221G1330 ₁	2995	481865	8	9	2.1	3732
	15	65	3.9	4500	0	10	10	-10	120	FKM	221G1330 ₁	-	492070	9	8	2.1	3732
	15	65	3.9	4500	0	10	10	-10	120	FKM	221G1330 ₁	-	492190	11	9	2.1	3732
1/2"	15	65	3.9	-	0	10	-	0	100	EPDM	221G1503	2995	481865	8	-	2.0	3732
	15	65	3.9	-	0	10	-	0	120	EPDM	221G1503	4270	481000	8	-	2.0	3732
	15	65	3.9	-	0	10	7	0	140	EPDM	221G1503	4270	486265	14	14	2.0	3732
3/4"	15	80	4.8	-	0	10	-	0	100	EPDM	221G1603	2995	481865	8	-	2.0	3444
	15	80	4.8	-	0	10	-	0	120	EPDM	221G1603	4270	481000	8	-	2.0	3444
	15	80	4.8	-	0	4	4	0	140	EPDM	221G1603	4270	486265	14	14	2.0	3444
1"	15	80	4.8	-	0	10	-	0	100	EPDM	221G1703	2995	481865	8	-	2.0	3445
	15	80	4.8	-	0	10	-	0	120	EPDM	221G1703	4270	481000	8	-	2.0	3445
	15	80	4.8	-	0	10	10	0	140	EPDM	221G1703	4270	486265	14	14	2.0	3445

Bemerkungen:

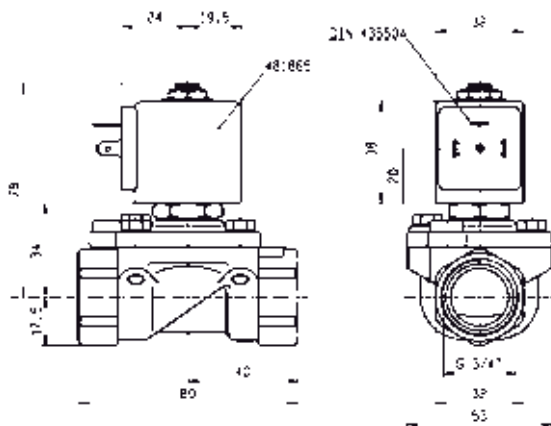
1. Ventile, deren Artikelnummern auf 30 oder 31 enden, werden vorwiegend mit angezeigt Magnetspulen oder DC Magnetspulen von Gruppe 2.1 verwendet



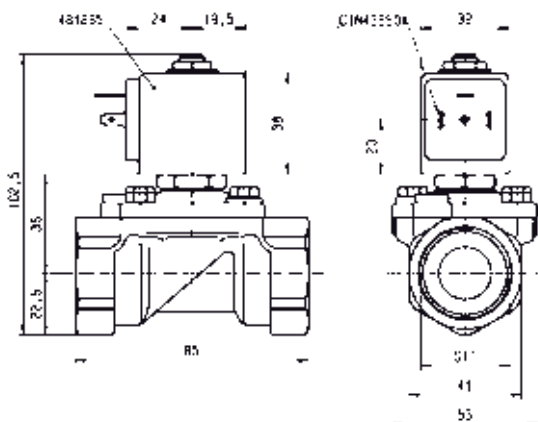
Auf dieser Seite	Anschluss	Nennweite (mm)	Kv (l/min)	Druckbereich (Bar)	Temp. Medium	Temp. Umgebung
von	3/8"	15	65	4	-10	-10
bis	1"	15	80	10	140	50



Massbild 3732



Massbild 3444



Massbild 3445

2/2

VENTILE FÜR HEISSWASSER UND DAMPF VOR-GESTEUERT



Kommerzielle Ausrüstungen



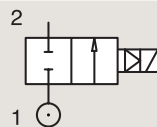
Industrielle Ausrüstungen



Medizintechnik / Instrumentierung

MESSING ROHR-ANSCHLUSS

NORMAL GESCHLOSSEN



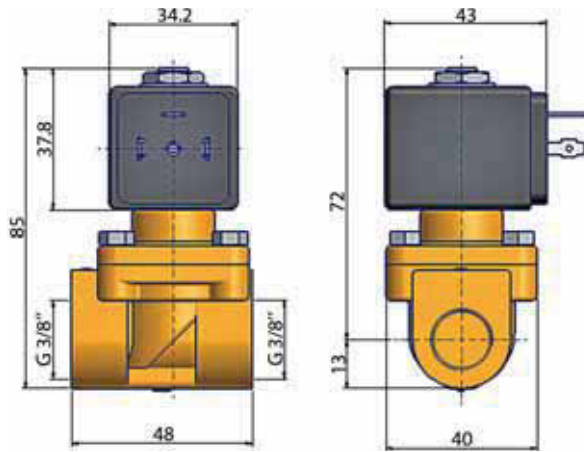
An- schluss	Nenn- weite	Durchfluss- faktoren			Druckbereich bar			Temp. Medium		Sitz- teller	PARKER Ventil			Leistungs- aufnahme W		Spulen- gruppe	Mass- bild
		Kv l/min	KV m³/h	Qn m³/h	Min	Max	Min	Max	Ventil Bestell-Nr		Ventiltyp	Spulentyp	AC	DC			
BSP	mm				AC	DC	°C	°C									
3/8"	10	22	1.32	-	0.5	16	-	-30	160	PTFE	364520 ¹	PM156.2IR	ZB09	9	-	20.1	041
	16	78	4.7	-	0.5	10	-	-30	180	PTFE	362262	PM135IT	ZH14	14	-	20.2	017
	16	78	4.7	-	0.5	-	10	-30	180	PTFE	362262	PM135IT	ZH16	-	16	20.2	017
1/2"	16	78	4.7	-	0.5	10	-	-30	180	PTFE	362263	PM135AT	ZH14	14	-	20.2	016
	16	78	4.7	-	0.5	-	10	-30	180	PTFE	362263	PM135AT	ZH16	-	16	20.2	016

Bemerkungen:

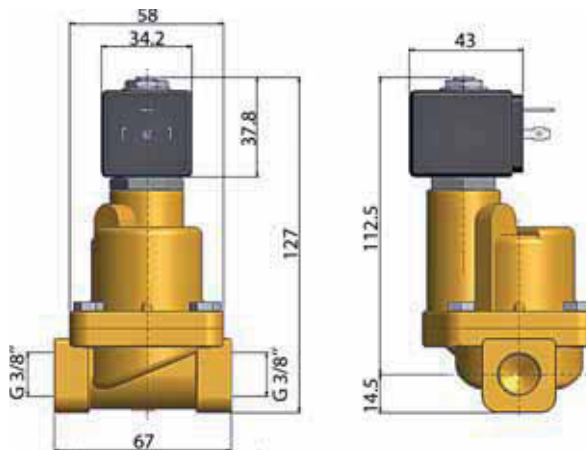
1. Max Druck für Dampf: 6 bar (160°C)



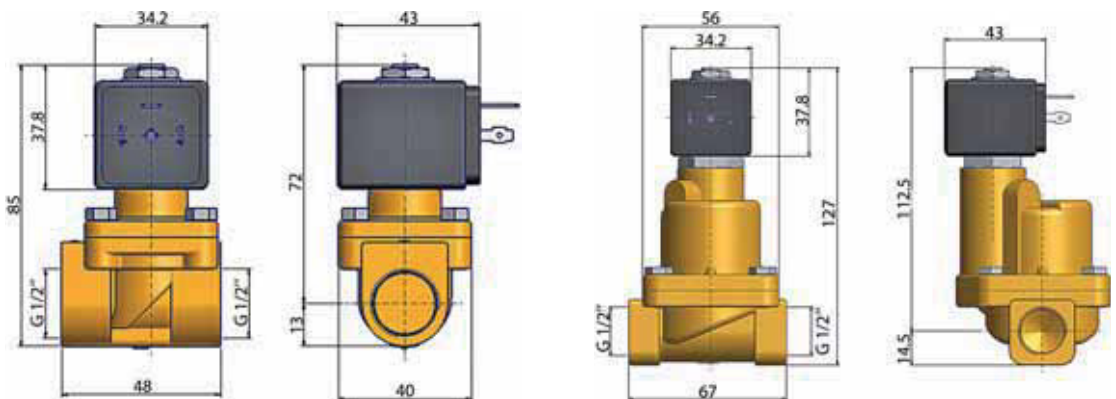
Auf dieser Seite	Anschluss	Nennweite (mm)	Kv (l/min)	Druckbereich (Bar)	Temp. Medium	Temp. Umgebung
von	3/8"	10	22	10	-30	-10
bis	1/2"	16	78	16	180	50



Massbild 041



Massbild 017



Massbild 038

Massbild 016

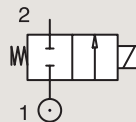
2/2

VENTILE FÜR HEISSWASSER UND DAMPF VOR-GESTEUERT

MESSING

ROHR-ANSCHLUSS

NORMAL GESCHLOSSEN



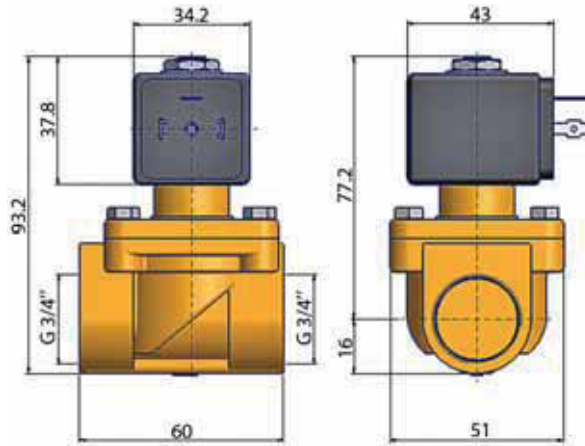
An- schluss	Nenn- weite	Durchfluss- faktoren			Druckbereich bar			Temp. Medium		Sitz- teller	PARKER Ventil			Leistungs- aufnahme W		Spulen- gruppe	Mass- bild
					Min	Max		Min	Max		Ventil Bestell-Nr	Ventiltyp	Spulentyp	AC	DC		
BSP	mm	Kv l/min	KV m³/h	Qn m³/h		AC	DC	°C	°C								
3/4"	18	37	2.22	-	0.5	14	-	-30	160	PTFE	364530 ₁	PM156.2CR	ZB09	9	-	20.1	039
	27	193	11.6	-	0.5	10	-	-30	180	PTFE	362264	PM135CT	ZH14	14	-	20.2	018
	27	193	11.6	-	0.5	-	10	-30	180	PTFE	362264	PM135CT	ZH16	-	16	20.2	018
1"	18	42	2.52	-	0.5	14	-	-30	160	PTFE	364535 ₁	PM156.2DR	ZB09	9	-	20.1	040
	27	193	11.6	-	0.5	10	-	-30	180	PTFE	362265	PM135DT	ZH14	14	-	20.2	019
	27	193	11.6	-	0.5	-	10	-30	180	PTFE	362265	PM135DT	ZH16	-	16	20.2	019

Bemerkungen:

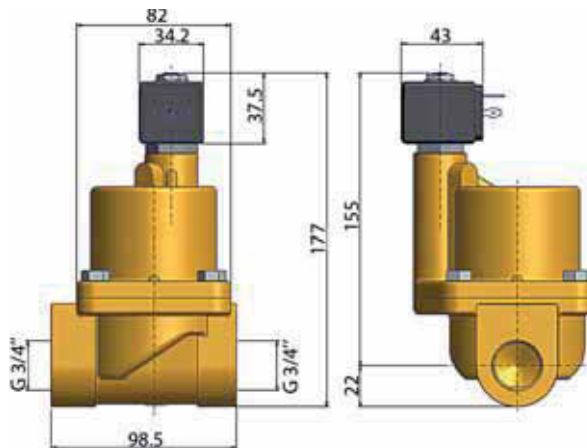
1. Max Druck für Dampf: 6 bar (160°C)



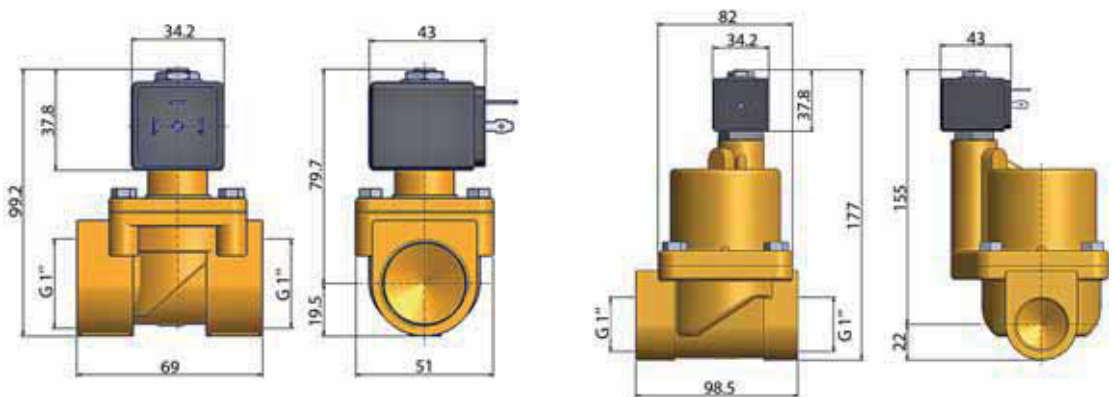
Auf dieser Seite	Anschluss	Nennweite (mm)	Kv (l/min)	Druckbereich (Bar)	Temp. Medium	Temp. Umgebung
von	3/4"	18	37	10	-30	-10
bis	1"	27	193	14	180	50



Massbild 039



Massbild 018



Massbild 040

Massbild 019

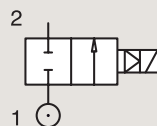
2/2

VENTILE FÜR HEISSWASSER UND DAMPF VOR-GESTEUERT

MESSING

ROHR-ANSCHLUSS

NORMAL GESCHLOSSEN

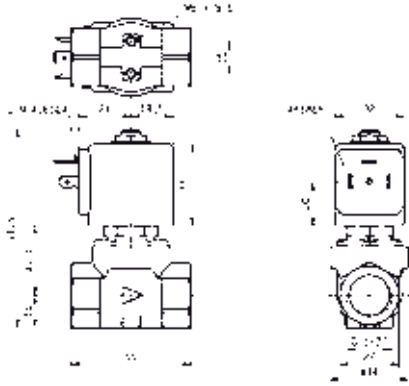


An- schluss	Nenn- weite	Durchfluss- faktoren			Druckbereich bar			Temp. Medium		Sitz- teller	PARKER LUCIFER® Ventil			Leistungs- aufnahme W		Spulen- gruppe	Mass- bild
		Kv l/min	KV m³/h	Qn l/min	Min	Max	Min	Max	Ventil Bestell-Nr		Gehäuse Bestell-Nr	Spule Bestell-Nr	AC	DC			
BSP 1/2"	11	36	2.16	-	0.2	10	4	0	120	EPDM	E321K1503	4270	481000	8	8	2.0	3427
	11	36	2.16	-	0.2	10	-	0	100	EPDM	E321K1503	4270	483520	9	-	2.0	3427
	11	36	2.16	-	0.2	10	-	0	120	EPDM	E321K1503	4270	486992	10	-	2.0	3427

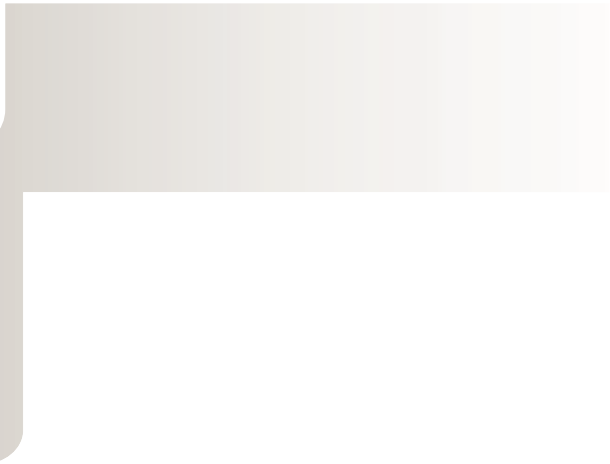
2/2 WEGE VENTIL



Auf dieser Seite	Anschluss	Nennweite (mm)	Kv (l/min)	Druckbereich (Bar)	Temp. Medium	Temp. Umgebung
von	1/2"	11	36	4	0	-10
bis	1/2"	11	36	10	120	50



Massbild 3427



VENTILE FÜR HYDRAULIKÖL UND NEUTRALE FLÜSSIGKEITEN (MAX. 100 BAR)



2/2

Steuerart	Material des Ventilkörpers	Funktion	Anschluss	Nennweite (mm)	Durchflussfaktoren	Druckbereich Max. (Bar)	Max. zulässige Temp. des Mediums	Parker Ventil Seite	Parker LUCIFER® Ventil Seite
direkt gesteuert	Messing/Rohr-Anschluss	Normal geschlossen	1/8"	1.5 bis 2.5	3.5	70	130	-	142
			1/4"	0.8 bis 3	4.5	100	140	-	142
			3/8"	4 bis 6	12	10	120	-	144
		Normal geöffnet	1/8"	2.5	3.5	30	140	-	144
1/4"	1.5 bis 2.5		3.5	40	140	-	144		
Vor-gesteuert	Messing/Flansch-Anschluss	Normal geschlossen	5 mm	1.5 bis 3	4.5	100	130	-	146
	Messing/Rohr-Anschluss	Normal geschlossen	1/4"	8	36	40	140	-	148
			3/8"	11	50	40	140	-	148
			1/2"	15	60	40	140	-	150
	Normal geöffnet	1/4"	8	36	40	140	-	152	
		3/8"	11	50	40	140	-	152	
		1/2"	15	60	40	140	-	152	
	Messing/Flansch-Anschluss	Normal geschlossen	14 mm	14	45	40	140	-	154
Normal geöffnet		14 mm	14	45	40	120	-	154	

2/2

VENTILE FÜR HYDRAULIKÖL UND NEUTRALE FLÜSSIGKEITEN (MAX. 100 BAR) DIREKT GESTEUERT



Industrielle Ausrüstungen



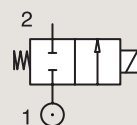
Kommerzielle Ausrüstungen



Heizsysteme

MESSING ROHR-ANSCHLUSS

NORMAL GESCHLOSSEN

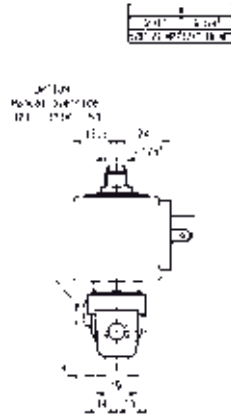
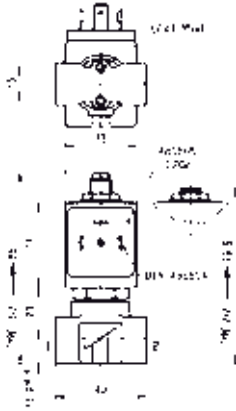


An- schluss	Nenn- weite	Durchfluss- faktoren			Druckbereich bar		Temp. Medium		Sitz- teller	PARKER LUCIFER® Ventil			Leistungs- aufnahme W		Spulen- gruppe	Mass- bild	
		Kv l/min	KV m³/h	Qn l/min	Min	Max	Min	Max		Ventil Bestell-Nr	Gehäuse Bestell-Nr	Spule Bestell-Nr	AC	DC			
BSP	mm						°C	°C									
1/8"	1.5	1.5	0.09	80	0	60	25	-30	75	PCTFE	E121K14	2995	481865	8	9	2.0	3510
	1.5	1.5	0.09	80	0	70	30	-30	75	PCTFE	E121K14	4270	481000	8	8	2.0	3510
	1.5	1.5	0.09	80	0	70	55	-30	75	PCTFE	E121K14	4270	486265	14	14	2.0	3510
	2.5	3.5	0.21	220	0	28	10	-30	100	Ruby	E121K23	2995	481865	8	9	2.0	3510
	2.5	3.5	0.21	220	0	34	12	-30	130	Ruby	E121K23	4270	481000	8	8	2.0	3510
	2.5	3.5	0.21	220	0	50	22	-30	120	Ruby	E121K23	4270	486265	14	14	2.0	3510
1/4"	1.2	0.85	0.05	50	0	80	36	-30	100	Ruby	E121K65	2995	481865	8	9	2.0	3510
	1.2	0.85	0.05	50	0	100	43	-30	130	Ruby	E121K65	4270	481000	8	8	2.0	3510
	1.2	0.85	0.05	50	0	100	75	-30	120	Ruby	E121K65	4270	486265	14	14	2.0	3510
	1.5	1.5	0.09	80	0	60	25	-30	75	PCTFE	E121K04	2995	481865	8	9	2.0	3510
	1.5	1.5	0.09	80	0	70	30	-30	75	PCTFE	E121K04	4270	481000	8	8	2.0	3510
	1.5	1.5	0.09	80	0	70	55	-30	75	PCTFE	E121K04	4270	486265	14	14	2.0	3510
	1.5	1.5	0.09	80	0	60	25	-30	100	Ruby	E121K67	2995	481865	8	9	2.0	3510
	1.5	1.5	0.09	80	0	75	30	-30	130	Ruby	E121K67	4270	481000	8	8	2.0	3510
	1.5	1.5	0.09	80	0	100	55	-30	120	Ruby	E121K67	4270	486265	14	14	2.0	3510
	2.5	3.5	0.21	220	0	28	10	-30	100	Ruby	E121K63	2995	481865	8	9	2.0	3510
	2.5	3.5	0.21	220	0	34	12	-30	130	Ruby	E121K63	4270	481000	8	8	2.0	3510
	2.5	3.5	0.21	220	0	50	22	-30	120	Ruby	E121K63	4270	486265	14	14	2.0	3510
	3	4.5	0.27	320	0	20	7	-30	75	PCTFE	E121K03	2995	481865	8	9	2.0/3.0	3510
	3	4.5	0.27	320	0	25	8.5	-30	75	PCTFE	E121K03	4270	481000	8	8	2.0/3.0	3510

2/2 WEGE VENTIL



Auf dieser Seite	Anschluss	Nennweite (mm)	Kv (l/min)	Druckbereich (Bar)	Temp. Medium	Temp. Umgebung
von	1/8"	1.2	0.85	7	-30	-10
bis	1/4"	3	4.5	100	140	50



Massbild 3510

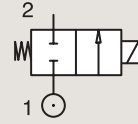
2/2

VENTILE FÜR HYDRAULIKÖL UND NEUTRALE FLÜSSIGKEITEN (MAX. 100 BAR) DIREKT GESTEUERT

MESSING

ROHR-ANSCHLUSS

NORMAL GESCHLOSSEN

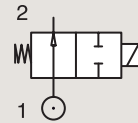


An- schluss	Nenn- weite	Durchfluss- faktoren			Druckbereich bar		Temp. Medium		Sitz- steller	PARKER LUCIFER® Ventil			Leistungs- aufnahme W		Spulen- gruppe	Mass- bild	
		BSP	mm	Kv l/min	KV m³/h	Qn l/min	Min	Max		Min	Max	Ventil Bestell-Nr	Gehäuse Bestell-Nr	Spule Bestell-Nr			AC
1/4"	3	4.5	0.27	320	0	36	15	-30	75	PCTFE	E121K03	4270	486265	14	14	2.0/3.0	3510
	3	4.5	0.27	320	0	20	7	-30	100	Ruby	E121K64	2995	481865	8	9	2.0	3510
	3	4.5	0.27	320	0	25	8.5	-30	130	Ruby	E121K64	4270	481000	8	8	2.0	3510
	3	4.5	0.27	320	0	36	15	-30	120	Ruby	E121K64	4270	486265	14	14	2.0	3510
3/8"	4	7.5	0.45	480	0	10	4	-10	100	FKM	121K3206	2995	481865	8	9	2.0	3551
	4	7.5	0.45	480	0	10	5	-10	120	FKM	121K3206	4270	481000	8	8	2.0	3551
	4	7.5	0.45	480	0	10	10	-10	120	FKM	121K3206	4270	486265	14	14	2.0	3551
	5	11	0.66	750	0	7	2	-10	100	FKM	121K3106	2995	481865	8	9	2.1	3551
	5	11	0.66	750	0	7	2.8	-10	120	FKM	121K3106	4270	481000	8	8	2.1	3551
	5	11	0.66	750	0	7	5	-10	120	FKM	121K3106	4270	486265	14	14	2.0	3551
	6	12	0.72	1100	0	5	1.1	-10	100	FKM	121K3306	2995	481865	8	9	2.0/14.2	3551
	6	12	0.72	1100	0	5	1.5	-10	120	FKM	121K3306	4270	481000	8	8	2.0/14.2	3551
	6	12	0.72	1100	0	5	3	-10	120	FKM	121K3306	4270	486265	14	14	2.0/14.2	3551

MESSING

ROHR-ANSCHLUSS

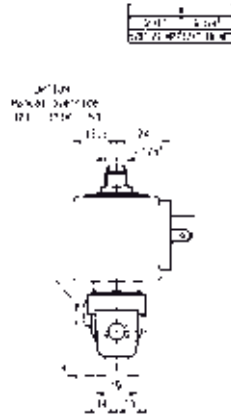
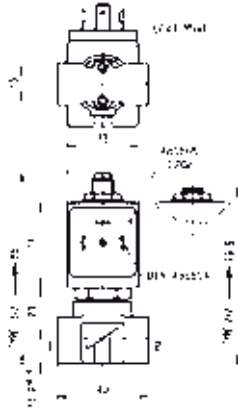
NORMAL GEÖFFNET



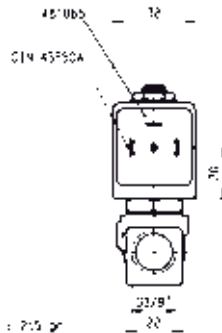
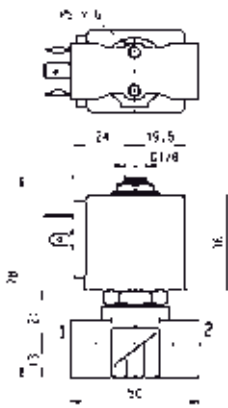
An- schluss	Nenn- weite	Durchfluss- faktoren			Druckbereich bar		Temp. Medium		Sitz- steller	PARKER LUCIFER® Ventil			Leistungs- aufnahme W		Spulen- gruppe	Mass- bild	
		BSP	mm	Kv l/min	KV m³/h	Qn l/min	Min	Max		Min	Max	Ventil Bestell-Nr	Gehäuse Bestell-Nr	Spule Bestell-Nr			AC
1/8"	2.5	3.5	0.21	-	0	30	-	-30	140	Ruby	122K9363	4270	481044	14	-	2.2	3510
	2.5	3.5	0.21	-	0	30	30	-30	140	Ruby	122K9363	4270	486265	14	14	2.2	3510
1/4"	1.5	1.5	0.09	9.6	0	30	30	-10	100	PCTFE	122K84	2995	481865	8	9	2.0	3510
	1.5	1.5	0.09	9.6	0	30	30	-10	100	PCTFE	122K84	4270	481000	8	8	2.0	3510
	1.5	1.5	0.09	9.6	0	30	30	-10	120	PCTFE	122K84	4270	486265	14	14	2.0	3510
	1.5	1.5	0.09	80	0	40	40	-30	100	Ruby	122K8408	2995	481865	8	9	2.1	3510
	1.5	1.5	0.09	80	0	40	40	-30	130	Ruby	122K8408	4270	481000	8	8	2.1	3510
	1.5	1.5	0.09	80	0	40	40	-30	130	Ruby	122K8408	4270	486265	14	14	2.0	3510
	2.5	3.5	0.21	-	0	30	-	-30	140	Ruby	122K8363	4270	481044	14	-	2.2	3510
	2.5	3.5	0.21	-	0	30	30	-30	140	Ruby	122K8363	4270	486265	14	14	2.2	3510



Auf dieser Seite	Anschluss	Nennweite (mm)	Kv (l/min)	Druckbereich (Bar)	Temp. Medium	Temp. Umgebung
von	1/8"	1.5	1.5	1.1	-30	-10
bis	3/8"	6	12	40	140	50



Massbild 3510



Massbild 3551

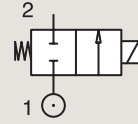
2/2

VENTILE FÜR HYDRAULIKÖL UND NEUTRALE FLÜSSIGKEITEN (MAX. 100 BAR) DIREKT GESTEUERT

MESSING

FLANSCH-ANSCHLUSS

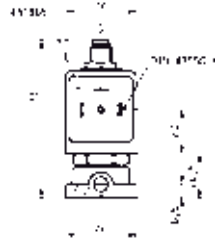
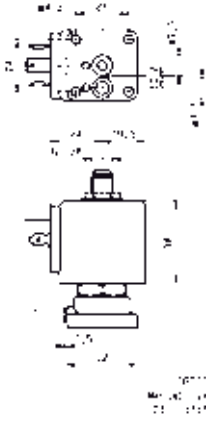
NORMAL GESCHLOSSEN



An- schluss	Nenn- weite mm	Durchfluss- faktoren			Druckbereich bar			Temp. Medium		Sitz- teller	PARKER LUCIFER® Ventil			Leistungs- aufnahme W		Spulen- gruppe	Mass- bild
		Kv l/min	KV m³/h	Qn l/min	Min	Max	Min	Max	Ventil Bestell-Nr		Gehäuse Bestell-Nr	Spule Bestell-Nr	AC	DC			
SB	1.5	1.5	0.09	80	0	60	25	-30	100	Ruby	121F67	2995	481865	8	9	2.0	3509
	1.5	1.5	0.09	80	0	75	30	-30	130	Ruby	121F67	4270	481000	8	8	2.0	3509
	1.5	1.5	0.09	80	0	100	55	-30	120	Ruby	121F67	4270	486265	14	14	2.0	3509
	1.5	1.5	0.09	80	0	60	25	-30	75	PCTFE	E121F44	2995	481865	8	9	2.0	3509
	1.5	1.5	0.09	80	0	70	30	-30	75	PCTFE	E121F44	4270	481000	8	8	2.0	3509
	1.5	1.5	0.09	80	0	70	55	-30	75	PCTFE	E121F44	4270	486265	14	14	2.0	3509
	2.5	3.5	0.21	220	0	14	7	-10	100	FKM	121F4706	2995	481865	8	9	2.0	3509
	2.5	3.5	0.21	220	0	14	9	-10	120	FKM	121F4706	4270	481000	8	8	2.0	3509
	2.5	3.5	0.21	220	0	14	14	-10	120	FKM	121F4706	4270	486265	14	14	2.0	3509
	2.5	3.5	0.21	220	0	28	10	-30	100	Ruby	121F63	2995	481865	8	9	2.0	3509
	2.5	3.5	0.21	220	0	34	12	-30	130	Ruby	121F63	4270	481000	8	8	2.0	3509
	2.5	3.5	0.21	220	0	50	22	-30	120	Ruby	121F63	4270	486265	14	14	2.0	3509
	3	4.5	0.27	320	0	20	7	-30	100	Ruby	121F64	2995	481865	8	9	2.0	3509
	3	4.5	0.27	320	0	25	8.5	-30	130	Ruby	121F64	4270	481000	8	8	2.0	3509
	3	4.5	0.27	320	0	36	15	-30	120	Ruby	121F64	4270	486265	14	14	2.0	3509
	3	4.5	0.27	320	0	20	7	-30	75	PCTFE	E121F43	2995	481865	8	9	2.0	3509
	3	4.5	0.27	320	0	25	8.5	-30	75	PCTFE	E121F43	4270	481000	8	8	2.0	3509
	3	4.5	0.27	320	0	36	15	-30	75	PCTFE	E121F43	4270	486265	14	14	2.0	3509



Auf dieser Seite	Anschluss	Nennweite (mm)	Kv (l/min)	Druckbereich (Bar)	Temp. Medium	Temp. Umgebung
von	5 mm	1.5	1.5	7	-30	-10
bis	5 mm	3	4.5	100	130	50



Massbild 3509

2/2

VENTILE FÜR HYDRAULIKÖL UND NEUTRALE FLÜSSIGKEITEN (MAX. 100 BAR) VOR-GESTEUERT



Kommerzielle Ausrüstungen



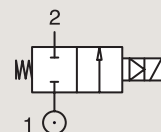
Industrielle Ausrüstungen



Heizsysteme

MESSING ROHR-ANSCHLUSS

NORMAL GESCHLOSSEN



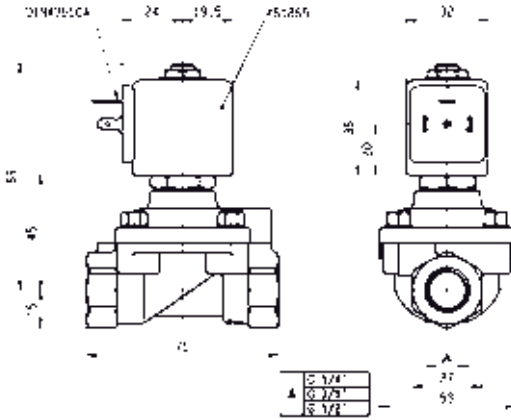
An- schluss	Nenn- weite	Durchfluss- faktoren			Druckbereich bar			Temp. Medium		Sitz- teller	PARKER LUCIFER® Ventil			Leistungs- aufnahme W		Spulen- gruppe	Mass- bild
		Kv l/min	KV m³/h	Qn l/min	Min	Max	Min	Max	Ventil Bestell-Nr		Gehäuse Bestell-Nr	Spule Bestell-Nr	AC	DC			
1/4"	8	36	2.16	1600	0.3	40	25	-10	100	NBR	E321H11 ¹²	2995	481865	8	9	2.0	3523
	8	36	2.16	1600	0.3	40	30	-10	100	NBR	E321H11 ¹²	4270	481000	8	8	2.0	3523
	8	36	2.16	1600	0.3	40	40	-10	100	NBR	E321H11 ¹²	4270	486265	14	14	2.0	3523
	8	36	2.16	-	0.3	40	25	-10	100	FKM	E321H21 ¹²	2995	481865	8	9	2.0	3523
	8	36	2.16	-	0.3	40	30	-10	120	FKM	E321H21 ¹²	4270	481000	8	8	2.0	3523
	8	36	2.16	-	0.3	40	40	-10	140	FKM	E321H21 ¹²	4270	486265	14	14	2.0	3523
3/8"	11	50	3	2800	0.3	40	25	-10	100	NBR	E321H13 ¹²	2995	481865	8	9	2.0	3521
	11	50	3	2800	0.3	40	30	-10	100	NBR	E321H13 ¹²	4270	481000	8	8	2.0	3521
	11	50	3	2800	0.3	40	40	-10	100	NBR	E321H13 ¹²	4270	486265	14	14	2.0	3521
	11	50	3	-	0.3	40	25	-10	100	FKM	E321H23 ¹²	2995	481865	8	9	2.0	3521
	11	50	3	-	0.3	40	30	-10	120	FKM	E321H23 ¹²	4270	481000	8	8	2.0	3521
	11	50	3	-	0.3	40	40	-10	140	FKM	E321H23 ¹²	4270	486265	14	14	2.0	3521
	11	36	2.16	-	0.2	20	-	-10	100	Ruby	E321K63	2995	483510	9	-	2.0	3429
	11	36	2.16	-	0.2	30	-	-10	140	Ruby	E321K63	4270	488553	9	-	2.0	3429
11	36	2.16	-	0.2	30	4	-10	120	Ruby	E321K63	-	492190	11	9	2.0	3429	

Bemerkungen:

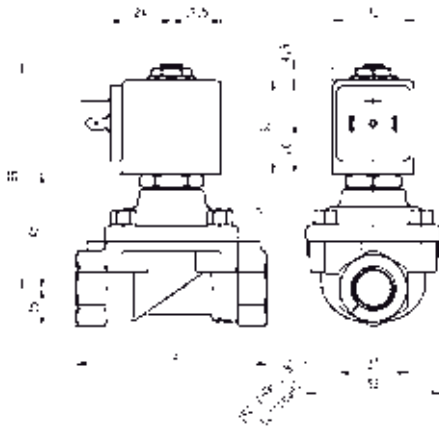
1. Min Druckdifferenz = 0,3 bar zum Öffnen und 0 bar zum Schliessen
2. Ventilteller des Steuerteils aus syntetischem Rubin



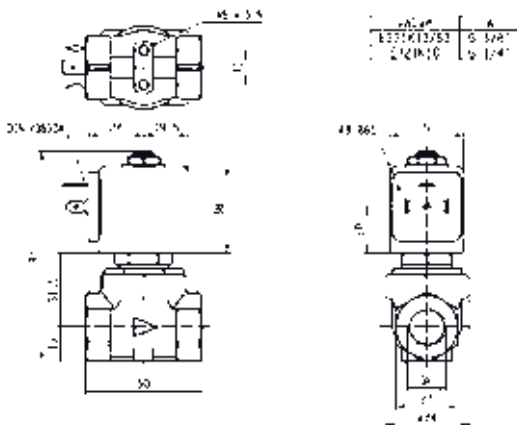
Auf dieser Seite	Anschluss	Nennweite (mm)	Kv (l/min)	Druckbereich (Bar)	Temp. Medium	Temp. Umgebung
von	1/4"	8	36	3	-10	-10
bis	3/8"	11	50	40	140	50



Massbild 3523



Massbild 3521



Massbild 3429

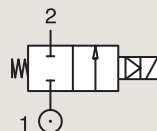
2/2

VENTILE FÜR HYDRAULIKÖL UND NEUTRALE FLÜSSIGKEITEN (MAX. 100 BAR) VOR-GESTEUERT

MESSING

ROHR-ANSCHLUSS

NORMAL GESCHLOSSEN



Anschluss	Nennweite	Durchflussfaktoren			Druckbereich bar			Temp. Medium		Sitz-teller	PARKER LUCIFER® Ventil			Leistungs-aufname W		Spulen-gruppe	Mass-bild
		BSP	mm	Kv l/min	KV m³/h	Qn l/min	Min	Max	Min		Max	Ventil Bestell-Nr	Gehäuse Bestell-Nr	Spule Bestell-Nr	AC		
1/2"	15	60	3.6	3150	0.3	40	25	-10	100	NBR	E321H15 ₁₂	2995	481865	8	9	2.0	3522
	15	60	3.6	3150	0.3	40	30	-10	100	NBR	E321H15 ₁₂	4270	481000	8	8	2.0	3522
	15	60	3.6	3150	0.3	40	40	-10	100	NBR	E321H15 ₁₂	4270	486265	14	14	2.0	3522
	15	60	3.6	-	0.3	40	25	-10	100	FKM	E321H25 ₁₂	2995	481865	8	9	2.0/14.2	3522
	15	60	3.6	-	0.3	40	30	-10	120	FKM	E321H25 ₁₂	-	483371	8	8	2.0/14.2	3522
	15	60	3.6	-	0.3	40	40	-10	140	FKM	E321H25 ₁₂	4270	486265	14	14	2.0/14.2	3522

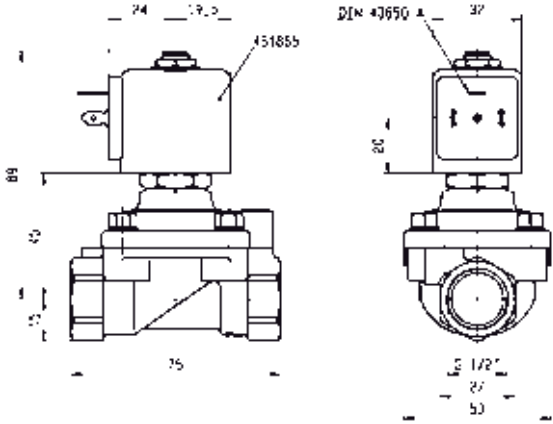
Bemerkungen:

1. Ventilteller des Steuerteils aus syntetischem Rubin
2. Min Druckdifferenz = 0,3 bar zum Öffnen und 0 bar zum Schliessen

2/2 WEGE VENTIL



Auf dieser Seite	Anschluss	Nennweite (mm)	Kv (l/min)	Druckbereich (Bar)	Temp. Medium	Temp. Umgebung
von	1/2"	15	60	25	-10	-10
bis	1/2"	15	60	40	140	50



Massbild 3522

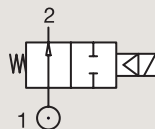
2/2

VENTILE FÜR HYDRAULIKÖL UND NEUTRALE FLÜSSIGKEITEN (MAX. 100 BAR) VOR-GESTEUERT

MESSING

ROHR-ANSCHLUSS

NORMAL GEÖFFNET



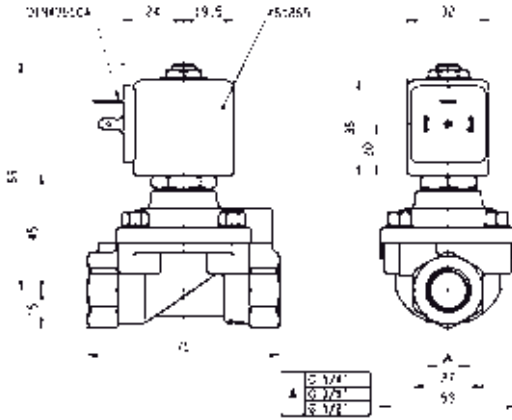
An- schluss	Nenn- weite	Durchfluss- faktoren			Druckbereich bar			Temp. Medium		Sitz- teller	PARKER LUCIFER® Ventil			Leistungs- aufnahme W		Spulen- gruppe	Mass- bild
		Kv l/min	KV m³/h	Qn l/min	Min	Max	Min	Max	Ventil Bestell-Nr		Gehäuse Bestell-Nr	Spule Bestell-Nr	AC	DC			
BSP	mm				AC	DC	°C	°C									
1/4"	8	36	2.16	-	0.3	40	40	-10	100	FKM	322H7106 ₁₂	2995	481865	8	9	2.0/14.1	3523
	8	36	2.16	-	0.3	40	40	-10	120	FKM	322H7106 ₁₂	4270	481000	8	8	2.0/14.1	3523
	8	36	2.16	-	0.3	40	40	-10	140	FKM	322H7106 ₁₂	4270	486265	14	14	2.0/14.1	3523
3/8"	11	50	3	3240	0.3	40	40	-10	75	NBR	322H73 ₁₂	2995	481865	8	9	2.0	3523
	11	50	3	3240	0.3	40	40	-10	75	NBR	322H73 ₁₂	4270	481000	8	8	2.0	3523
	11	50	3	3240	0.3	40	40	-10	75	NBR	322H73 ₁₂	4270	486265	14	14	2.0	3523
	11	50	3	-	0.3	40	40	-10	100	FKM	322H7306 ₁₂	2995	481865	8	9	2.0/14.1	3523
	11	50	3	-	0.3	40	40	-10	100	FKM	322H7306 ₁₂	4270	481000	8	8	2.0/14.1	3523
	11	50	3	-	0.3	40	40	-10	140	FKM	322H7306 ₁₂	4270	486265	14	14	2.0/14.1	3523
1/2"	15	60	3.6	3890	0.3	20	20	-10	100	FKM	322G7506 ₁₂	2995	481865	8	9	2.0	3522
	15	60	3.6	3890	0.3	20	20	-10	100	FKM	322G7506 ₁₂	4270	481000	8	8	2.0	3522
	15	60	3.6	3890	0.3	20	20	-10	100	FKM	322G7506 ₁₂	4270	486265	14	14	2.0	3522
	15	60	3.6	3890	0.3	40	40	-10	100	NBR	322H75 ₁₂	2995	481865	8	9	2.0	3522
	15	60	3.6	3890	0.3	40	40	-10	100	NBR	322H75 ₁₂	4270	481000	8	8	2.0	3522
	15	60	3.6	3890	0.3	40	40	-10	100	NBR	322H75 ₁₂	4270	486265	14	14	2.0	3522
	15	60	3.6	-	0.3	40	40	-10	100	FKM	322H7506 ₁₂	2995	481865	8	9	2.0/14.1	3522
	15	60	3.6	-	0.3	40	40	-10	120	FKM	322H7506 ₁₂	4270	481000	8	8	2.0/14.1	3522
	15	60	3.6	-	0.3	40	40	-10	140	FKM	322H7506 ₁₂	4270	486265	14	14	2.0/14.1	3522

Bemerkungen:

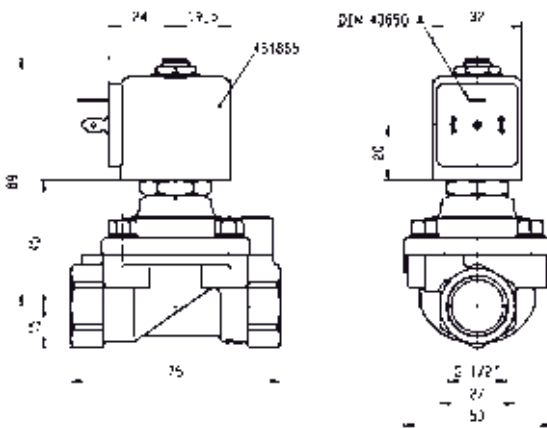
1. Ventilteller des Steuerteils aus syntetischem Rubin
2. Min Druckdifferenz = 0,3 bar zum Öffnen und 0 bar zum Schliessen



Auf dieser Seite	Anschluss	Nennweite (mm)	Kv (l/min)	Druckbereich (Bar)	Temp. Medium	Temp. Umgebung
von	1/4"	8	36	20	-10	-10
bis	1/2"	15	60	40	140	50



Massbild 3523



Massbild 3522

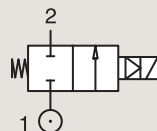
2/2

VENTILE FÜR HYDRAULIKÖL UND NEUTRALE FLÜSSIGKEITEN (MAX. 100 BAR) VOR-GESTEUERT

MESSING

FLANSCH-ANSCHLUSS

NORMAL GESCHLOSSEN



Anschluss	Nennweite mm	Durchflussfaktoren			Druckbereich bar		Temp. Medium °C		Sitz-teller	PARKER LUCIFER® Ventil			Leistungs-aufname W		Spulen-gruppe	Mass-bild	
		Kv l/min	KV m³/h	Qn l/min	Min	Max	Min	Max		Ventil Bestell-Nr	Gehäuse Bestell-Nr	Spule Bestell-Nr	AC	DC			
SB	14	45	2.7	-	0.3	40	25	-10	100	FKM	E321F3202 ¹²	2995	481865	8	9	2.0	3520
	14	45	2.7	-	0.3	40	30	-10	120	FKM	E321F3202 ¹²	4270	481000	8	8	2.0	3520
	14	45	2.7	-	0.3	40	40	-10	140	FKM	E321F3202 ¹²	4270	486265	14	14	2.0	3520

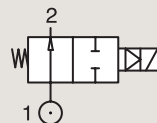
Bemerkungen:

1. Ventilteller des Steuerteils aus syntetischem Rubin
2. Min Druckdifferenz = 0,3 bar zum Öffnen und 0 bar zum Schliessen

MESSING

FLANSCH-ANSCHLUSS

NORMAL GEÖFFNET



Anschluss	Nennweite mm	Durchflussfaktoren			Druckbereich bar		Temp. Medium °C		Sitz-teller	PARKER LUCIFER® Ventil			Leistungs-aufname W		Spulen-gruppe	Mass-bild	
		Kv l/min	KV m³/h	Qn l/min	Min	Max	Min	Max		Ventil Bestell-Nr	Gehäuse Bestell-Nr	Spule Bestell-Nr	AC	DC			
SB	14	45	2.7	-	0.3	40	40	0	100	FKM	322F7206 ¹²	2995	481865	8	9	2.1/14.1	3520
	14	45	2.7	-	0.3	40	40	0	120	FKM	322F7206 ¹²	4270	481000	8	8	2.1/14.1	3520

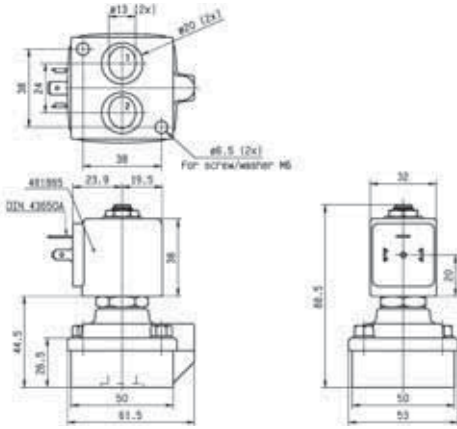
Bemerkungen:

1. Ventilteller des Steuerteils aus syntetischem Rubin
2. Min Druckdifferenz = 0,3 bar zum Öffnen und 0 bar zum Schliessen

2/2 WEGE VENTIL



Auf dieser Seite	Anschluss	Nennweite (mm)	Kv (l/min)	Druckbereich (Bar)	Temp. Medium	Temp. Umgebung
von	14 mm	14	45	25	-10	-10
bis	14 mm	14	45	40	140	50



Massbild 3520





KORROSIONSBESTÄNDIGE VENTILE (EDELSTAHL 303)



2/2

Steuerart	Material des Ventilkörpers	Funktion	Anschluss	Nennweite (mm)	Durchflussfaktoren	Druckbereich Max. (Bar)	Max. zulässige Temp. des Mediums	Parker Ventil Seite	Parker LUCIFER® Ventil Seite
direkt gesteuert	Edelstahl 303 / Rohranschluss	Normal geschlossen	1/4"	1.5 bis 5	10	100	180	-	158
		Normal geöffnet	1/4"	2.5	3	12	120	-	162

2/2

KORROSIONSBESTÄNDIGE VENTILE (EDELSTAHL 303) DIREKT GESTEUERT



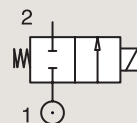
Prozess



Kommerzielle Ausrüstungen

EDELSTAHL 303 ROHR-ANSCHLUSS

NORMAL GESCHLOSSEN



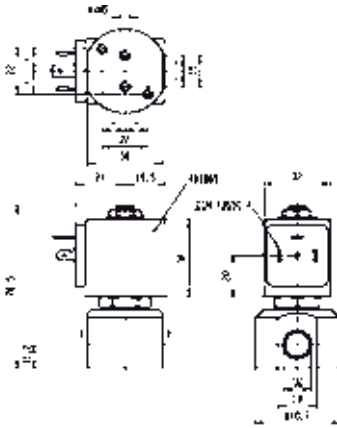
An- schluss	Nenn- weite	Durchfluss- faktoren			Druckbereich bar		Temp. Medium		Sitz- teller	PARKER LUCIFER® Ventil			EEx i	Leistungs- aufnahme W		Spulen- gruppe	Mass- bild	
		Kv l/min	KV m³/h	Qn l/min	Min	Max	Min	Max		Ventil Bestell-Nr	Gehäuse Bestell-Nr	Spule Bestell-Nr		AC	DC			
1/4"	1.5	1.5	0.09	80	0	20	20	-10	100	FKM	121V5406	2995	481865	8	9	2.0	8116	
	1.5	1.5	0.09	80	0	20	20	-10	120	FKM	121V5406	4270	481000	8	8	2.0	8116	
	1.5	1.5	0.09	80	0	60	25	0	100	Ruby	121V5463 ₁	2995	481865	8	9	2.0	8116	
	1.5	1.5	0.09	80	0	75	30	0	130	Ruby	121V5463 ₁	4270	481000	8	8	2.0	8116	
	1.5	1.5	0.09	80	0	100	55	0	140	Ruby	121V5463 ₁	4270	486265	14	14	2.0	8116	
	1.5	1.5	0.09	80	0	-	8	-20	75	PUR	121V5497	2995	482740	-	1.6	3.0/6.0/8.0	8024	
	1.5	1.5	0.09	80	0	10	10	-20	75	PUR	121V5497	-	495900	2.5	2	3.0/6.0/8.0	8024	
	1.5	1.5	0.09	80	0	-	10	-20	75	PUR	121V5497	-	495910	*	-	0.3 to 3	3.0/6.0/8.0	8024
	1.5	1.5	0.09	80	0	-	8	-20	75	PUR	121V5497	2995	496125	-	1.6	3.0/6.0/8.0	8024	
	2.5	3.5	0.21	220	0	14	7	-10	100	FKM	121V5706	2995	481865	8	9	2.0	8116	
	2.5	3.5	0.21	220	0	14	9	-10	120	FKM	121V5706	4270	481000	8	8	2.0	8116	
	2.5	3.5	0.21	220	0	14	14	-10	120	FKM	121V5706	4270	486265	14	14	2.0	8116	
	2.5	3.5	0.21	220	0	28	10	0	100	Ruby	121V5763 ₁	2995	481865	8	9	2.0	8116	
	2.5	3.5	0.21	220	0	34	12	0	130	Ruby	121V5763 ₁	4270	481000	8	8	2.0	8116	
	2.5	3.5	0.21	220	0	50	22	0	140	Ruby	121V5763 ₁	4270	486265	14	14	2.0	8116	
	3	4.5	0.27	315	0	10	7	-10	100	FKM	121V5306	2995	481865	8	9	2.0	8116	
	3	4.5	0.27	315	0	10	8.5	-10	120	FKM	121V5306	4270	481000	8	8	2.0	8116	
	3	4.5	0.27	315	0	10	10	-10	120	FKM	121V5306	4270	486265	14	14	2.0	8116	
	3	4.5	0.27	315	0	20	7	0	100	Ruby	121V5363 ₁	2995	481865	8	9	2.0	8116	
	3	4.5	0.27	315	0	25	8.5	0	130	Ruby	121V5363 ₁	4270	481000	8	8	2.0	8116	
3	4.5	0.27	315	0	36	15	0	140	Ruby	121V5363 ₁	4270	486265	14	14	2.0	8116		

Bemerkungen:

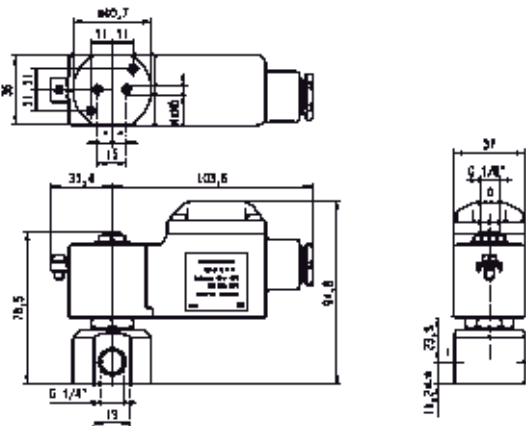
1. Ventil nur für Hydrauliköl und Luft/neutrale Flüssigkeiten verwendbar



Auf dieser Seite	Anschluss	Nennweite (mm)	Kv (l/min)	Druckbereich (Bar)	Temp. Medium	Temp. Umgebung
von	1/4"	1.5	1.5	7	-20	-20
bis	1/4"	3	4.5	100	140	50



Massbild 8116

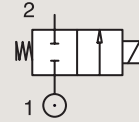


Massbild 8024

2/2

KORROSIONSBESTÄNDIGE VENTILE (EDELSTAHL 303) DIREKT GESTEUERT

EDELSTAHL 303 ROHR-ANSCHLUSS



NORMAL GESCHLOSSEN

An- schluss	Nenn- weite	Durchfluss- faktoren			Druckbereich bar		Temp. Medium		Sitz- teller	PARKER LUCIFER® Ventil			EEx i	Leistungs- aufnahme W		Spulen- gruppe	Mass- bild	
		BSP	mm	Kv l/min	KV m³/h	Qn l/min	Min	Max		Min	Max	Ventil Bestell-Nr		Gehäuse Bestell-Nr	Spule Bestell-Nr			AC
1/4"	3	3.5	0.21	220	0	-	2	-20	75	PUR	121V5397	2995	482740	-	1.6	3.0/6.0/8.0	8024	
	3	3.5	0.21	220	0	4.5	4	-20	75	PUR	121V5397	-	495900	2.5	2	3.0/6.0/8.0	8024	
	3	3.5	0.21	220	0	-	4.5	-20	75	PUR	121V5397	-	495910	*	-	0.3 to 3	3.0/6.0/8.0	8024
	3	3.5	0.21	220	0	-	2	-20	75	PUR	121V5397	2995	496125	-	1.6	3.0/6.0/8.0	8024	
	4	7	0.42	450	0	10	4	-10	100	FKM	121V5206	2995	481865	8	9	2.0	8116	
	4	7	0.42	450	0	10	5	-10	120	FKM	121V5206	4270	481000	8	8	2.0	8116	
	4	7	0.42	450	0	10	10	-10	120	FKM	121V5206	4270	486265	14	14	2.0	8116	
	4	7	0.42	450	0	3.5	3.5	0	100	PTFE	121V5212 ₁	2995	481865	8	9	2.0	8116	
	4	7	0.42	450	0	3.5	3.5	0	130	PTFE	121V5212 ₁	4270	481000	8	8	2.0	8116	
	4	7	0.42	450	0	3.5	3.5	0	130	PTFE	121V5212 ₁	4270	486265	14	14	2.0	8116	
	4	7	0.42	450	0	12	4	0	100	Ruby	121V5263 ₁	2995	481865	8	9	2.0	8116	
	4	7	0.42	450	0	15	5	0	130	Ruby	121V5263 ₁	4270	481000	8	8	2.0	8116	
	4	7	0.42	450	0	22	10	0	180	Ruby	121V5263 ₁	4270	486265	14	14	2.0	8116	
	5	10	0.6	750	0	7	2	-10	100	FKM	121V5106	2995	481865	8	9	2.0	8116	
	5	10	0.6	750	0	7	2.8	-10	120	FKM	121V5106	4270	481000	8	8	2.0	8116	
	5	10	0.6	750	0	7	5	-10	120	FKM	121V5106	4270	486265	14	14	2.0	8116	
	5	10	0.6	-	0	2.8	2	0	100	PTFE	121V5112 ₁	2995	481865	8	9	2.0	8116	
	5	10	0.6	-	0	2.8	2.8	0	130	PTFE	121V5112 ₁	4270	481000	8	8	2.0	8116	
	5	10	0.6	-	0	2.8	2.8	0	130	PTFE	121V5112 ₁	4270	486265	14	14	2.0	8116	
	5	10	0.6	750	0	8.5	2	0	100	Ruby	121V5163 ₁	2995	481865	8	9	2.0	8116	
5	10	0.6	750	0	10	3.5	0	130	Ruby	121V5163 ₁	4270	481000	8	8	2.0	8116		
5	10	0.6	750	0	14	6.5	0	140	Ruby	121V5163 ₁	4270	486265	14	14	2.0	8116		

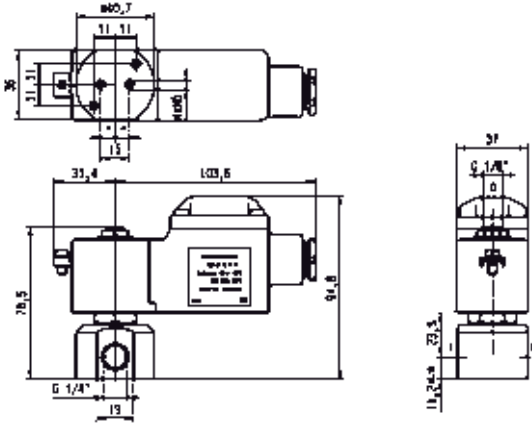
Bemerkungen:

1. Ventil nur für Hydrauliköl und Luft/neutrale Flüssigkeiten verwendbar

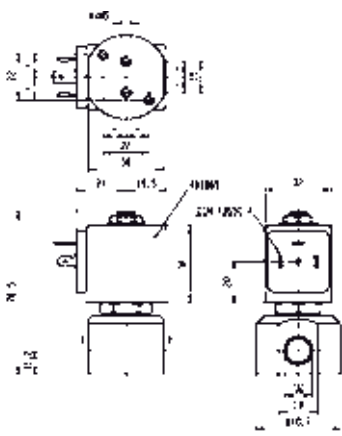
2/2 WEGE VENTIL



Auf dieser Seite	Anschluss	Nennweite (mm)	Kv (l/min)	Druckbereich (Bar)	Temp. Medium	Temp. Umgebung
von	1/4"	3	3.5	2	-20	-20
bis	1/4"	5	10	22	180	50



Massbild 8024



G 1/8"
G 1/4"

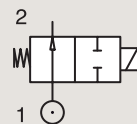


Massbild 8116

2/2

KORROSIONSBESTÄNDIGE VENTILE (EDELSTAHL 303) DIREKT GESTEUERT

EDELSTAHL 303
ROHR-ANSCHLUSS



NORMAL GEÖFFNET

An- schluss	Nenn- weite	Durchfluss- faktoren			Druckbereich bar			Temp. Medium		Sitz- teller	PARKER LUCIFER® Ventil			Leistungs- aufnahme W		Spulen- gruppe	Mass- bild
								Min	Max		Min	Max	Ventil Bestell-Nr	Gehäuse Bestell-Nr	Spule Bestell-Nr		
BSP	mm	Kv l/min	KV m³/h	Qn l/min	Min	Max		Min	Max								
1/4"	2.5	3	0.18	180	0	12	12	-30	100	FKM	122V8306	2995	481865	8	9	2.1	8116
	2.5	3	0.18	180	0	12	12	-30	120	FKM	122V8306	4270	481000	8	8	2.1	8116



KORROSIONSBESTÄNDIGE VENTILE (EDELSTAHL 316L)



2/2

Steuerart	Material des Ventilkörpers	Funktion	Anschluss	Nennweite (mm)	Durchfluss-faktoren	Druckbereich Max. (Bar)	Max. zulässige Temp. des Mediums	Parker Ventil Seite	Parker LUCIFER® Ventil Seite
direkt gesteuert	Edelstahl 316L/Rohr-Anschluss	Normal geschlossen	1/4"	1.5 bis 3.5	2.3	20	140	166	-
			1/8"	1.5 bis 2.5	2.3	20	140	166	-
			1/2"	5 bis 6.2	13	4	140	168	-
			3/8"	5 bis 6.2	13	4	140	168	-
			1/4"	1	0.6	98	75	-	170
Zwangs-gesteuert	Edelstahl 316L/Rohr-Anschluss	Normal geschlossen	1/2"	15	50	10	140	172	-
			3/4"	24	95	10	140	172	-
			3/8"	15	40	10	140	172	-
			1"	24	105	10	140	174	-

2/2

KORROSIONSBESTÄNDIGE VENTILE (EDELSTAHL 316L) DIREKT GESTEUERT



Kommerzielle Ausrüstungen



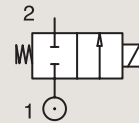
Medizintechnik / Instrumentierung



Industrielle Ausrüstungen

EDELSTAHL 316L ROHR-ANSCHLUSS

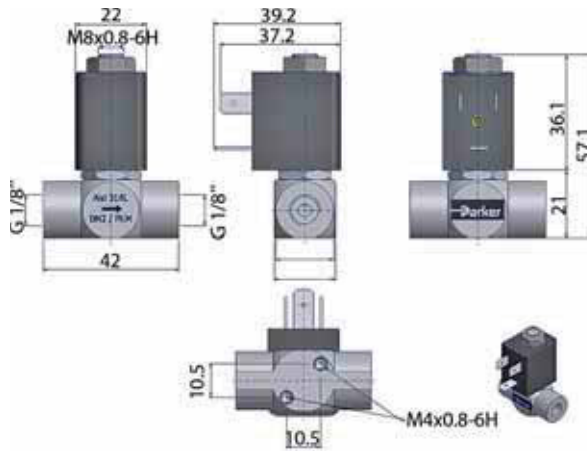
NORMAL GESCHLOSSEN



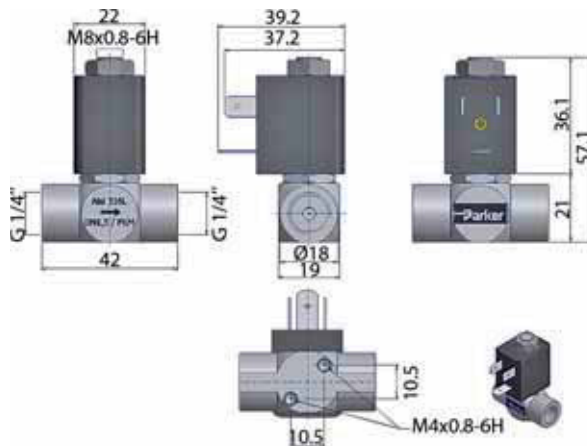
An- schluss	Nenn- weite	Durchfluss- faktoren			Druckbereich bar		Temp. Medium		Sitz- teller	PARKER Ventil			Leistungs- aufnahme W		Spulen- gruppe	Mass- bild	
		BSP	mm	Kv l/min	KV m³/h	Qn l/min	Min	Max		Min	Max	Ventil Bestell-Nr	Gehäuse Bestell-Nr	Spule Bestell-Nr			AC
1/8"	1.5	1	0.06	-	0	20	-	-10	140	FKM	201LG1GVG2	-	WB4.5	4.5	-	1.1/1.3	074
	1.5	1	0.06	-	0	-	10	-10	140	FKM	201LG1GVG2	-	WB5.0	-	5	1.1/1.3	074
	2	1.8	0.11	-	0	15	-	-10	140	FKM	201LG1JVG2	-	WB4.5	4.5	-	1.1/1.3	074
	2	1.8	0.11	-	0	-	7	-10	140	FKM	201LG1JVG2	-	WB5.0	-	5	1.1/1.3	074
	2.5	2.3	0.14	-	0	10	-	-10	140	FKM	201LG1LVG2	-	WB4.5	4.5	-	1.1/1.3	074
	2.5	2.3	0.14	-	0	-	4	-10	140	FKM	201LG1LVG2	-	WB5.0	-	5	1.1/1.3	074
1/4"	1.5	1	0.06	-	0	20	-	-10	140	FKM	201LG2GVG2	-	WB4.5	4.5	-	1.1/1.3	075
	1.5	1	0.06	-	0	-	10	-10	140	FKM	201LG2GVG2	-	WB5.0	-	5	1.1/1.3	075
	2	1.8	0.11	-	0	15	-	-10	140	FKM	201LG2JVG2	-	WB4.5	4.5	-	1.1/1.3	075
	2	1.8	0.11	-	0	-	7	-10	140	FKM	201LG2JVG2	-	WB5.0	-	5	1.1/1.3	075
	2.5	2.3	0.14	-	0	10	-	-10	140	FKM	201LG2LVG2	-	WB4.5	4.5	-	1.1/1.3	075
	2.5	2.3	0.14	-	0	-	4	-10	140	FKM	201LG2LVG2	-	WB5.0	-	5	1.1/1.3	075
	3	0.5	0.027	-	0	8	8	-10	140	FKM	201LG2NVG7	-	481865	8	9	2.0	076
	3	0.5	0.027	-	0	10	11	-10	140	FKM	201LG2NVG7	-	491514	13	16	2.0	076
	3.5	0.6	0.036	-	0	6	6	-10	140	FKM	201LG2PVG7	-	481865	8	9	2.0	076
	3.5	0.6	0.036	-	0	7	8	-10	140	FKM	201LG2PVG7	-	491514	13	16	2.0	076



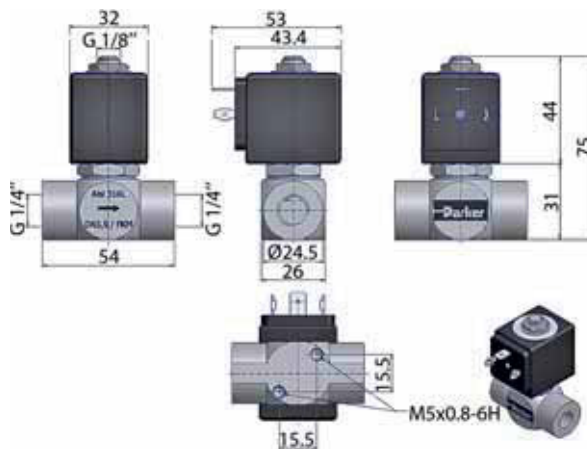
Auf dieser Seite	Anschluss	Nennweite (mm)	Kv (l/min)	Druckbereich (Bar)	Temp. Medium	Temp. Umgebung
von	1/8"	1.5	0.5	4	-10	-10
bis	1/4"	3.5	2.3	20	140	50



Massbild 074



Massbild 075

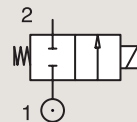


Massbild 076

2/2

KORROSIONSBESTÄNDIGE VENTILE (EDELSTAHL 316L) DIREKT GESTEUERT

EDELSTAHL 316L
ROHR-ANSCHLUSS

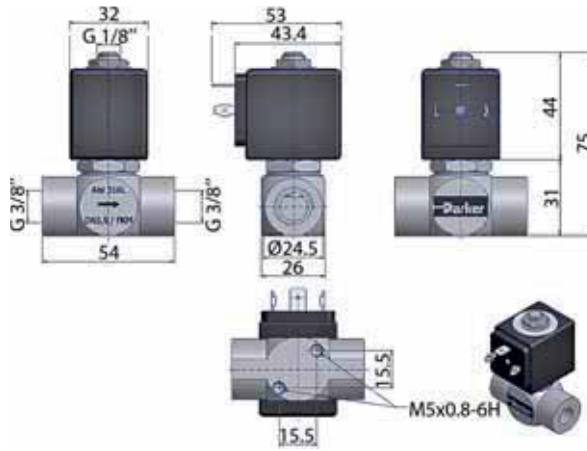


NORMAL GESCHLOSSEN

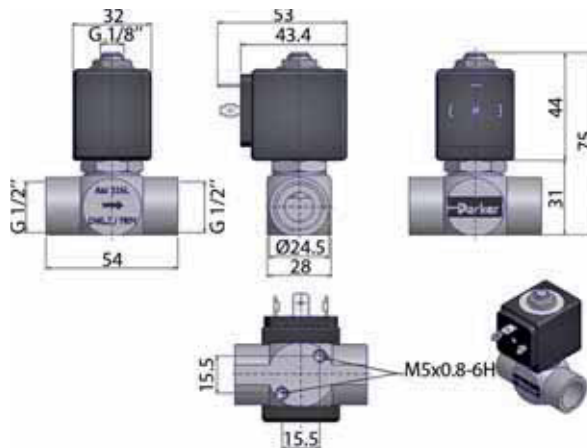
An- schluss	Nenn- weite	Durchfluss- faktoren			Druckbereich bar		Temp. Medium		Sitz- teller	PARKER Ventil			Leistungs- aufnahme W		Spulen- gruppe	Mass- bild	
					Min	Max	Min	Max		Ventil Bestell-Nr	Gehäuse Bestell-Nr	Spule Bestell-Nr	AC	DC			
BSP	mm	Kv l/min	KV m³/h	Qn l/min	AC	DC	°C	°C									
3/8"	5	11	0.66	-	0	3	3	-10	140	FKM	201LG3SVG7	-	481865	8	9	2.0	077
	5	11	0.66	-	0	4	4	-10	140	FKM	201LG3SVG7	-	491514	13	16	2.0	077
	6.2	13	0.78	-	0	2	2	-10	140	FKM	201LG3UVG7	-	481865	8	9	2.0	077
	6.2	13	0.78	-	0	2	3	-10	140	FKM	201LG3UVG7	-	491514	13	16	2.0	077
1/2"	5	11	0.66	-	0	3	3	-10	140	FKM	201LG4SVG7	-	481865	8	9	2.0	078
	5	11	0.66	-	0	4	4	-10	140	FKM	201LG4SVG7	-	491514	13	16	2.0	078
	6.2	13	0.78	-	0	2	2	-10	140	FKM	201LG4UVG7	-	481865	8	9	2.0	078
	6.2	13	0.78	-	0	2	3	-10	140	FKM	201LG4UVG7	-	491514	13	16	2.0	078



Auf dieser Seite	Anschluss	Nennweite (mm)	Kv (l/min)	Druckbereich (Bar)	Temp. Medium	Temp. Umgebung
von	3/8"	5	11	2	-10	-10
bis	1/2"	6.2	13	4	140	50



Massbild 077

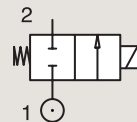


Massbild 078

2/2

KORROSIONSBESTÄNDIGE VENTILE (EDELSTAHL 316L) DIREKT GESTEUERT

EDELSTAHL 316L
ROHR-ANSCHLUSS



NORMAL GESCHLOSSEN

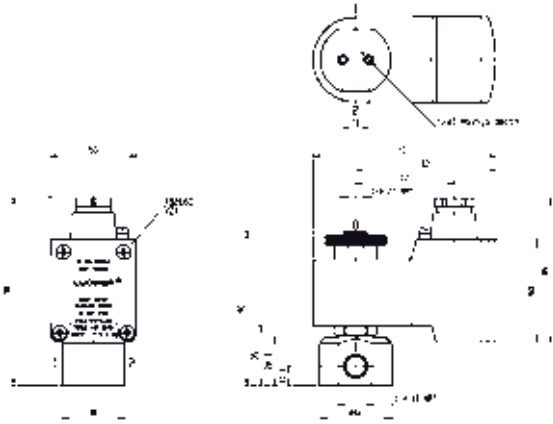
An- schluss	Nenn- weite mm	Durchfluss- faktoren			Druckbereich bar		Temp. Medium °C		Sitz- teller	PARKER LUCIFER® Ventil			EEx i	Leistungs- aufnahme W		Spulen- gruppe	Mass- bild
		Kv l/min	KV m³/h	Qn l/min	Min	Max	Min	Max		Ventil Bestell-Nr	Gehäuse Bestell-Nr	Spule Bestell-Nr		AC	DC		
1/4" NPT	1	0.6	0.036	40	0	- 98	-40	75	PUR	U121V5595 ₁	-	492210	-	1.8	9.0/10.1	6713	
	1	0.6	0.036	40	0	- 98	-40	75	PUR	U121V5595 ₁	-	496565	*	- 0.3	9.0/10.1	6713	
	1	0.6	0.036	40	0	98 98	-40	75	PUR	U121V5595 ₁	-	496800	8	8	9.0/10.1	6713	
	1	0.6	0.036	40	0	98 98	-40	75	PUR	U121V5595 ₁	-	496895	8	8	9.0/10.1	6713	
	1	0.6	0.036	40	0	98 98	-40	75	PUR	U121V5596 ₁	-	492310	6	6	10.1	6713	
	1	0.6	0.036	40	0	98 98	-40	75	PUR	U121V5596 ₁	-	496560	8	8	10.1	6713	
	1	0.6	0.036	40	0	98 98	-40	75	PUR	U121V5596 ₁	-	496800	8	8	10.1	6713	
	1	0.6	0.036	40	0	98 98	-10	75	PUR	U121V55961D ₁	-	483270	8	8	11.0	6714	
1	0.6	0.036	40	0	98 98	-10	75	PUR	U121V55961D ₁	-	483270.02	8	8	11.0	6714		

Nota:

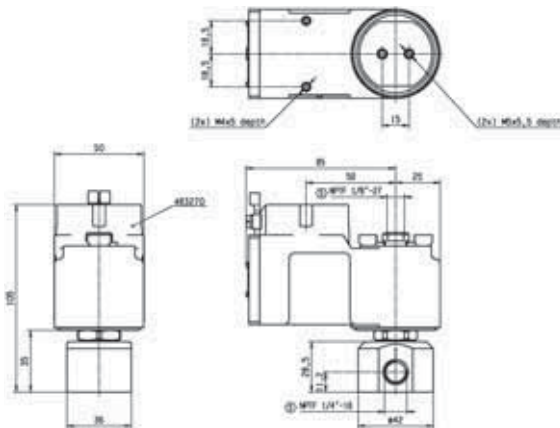
1. Mit Zertifikat der Rückverfolgbarkeit Material geliefert (nach EN10204)



Auf dieser Seite	Anschluss	Nennweite (mm)	Kv (l/min)	Druckbereich (Bar)	Temp. Medium	Temp. Umgebung
von	1/4"	1	0.6	98	-40	-40
bis	1/4"	1	0.6	98	75	50



Massbild 6713



Massbild 6714

2/2

KORROSIONSBESTÄNDIGE VENTILE (EDELSTAHL 316L) ZWANGS-GESTEUERT



Kommerzielle Ausrüstungen



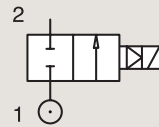
Medizintechnik / Instrumentierung



Industrielle Ausrüstungen

EDELSTAHL 316L ROHR-ANSCHLUSS

NORMAL GESCHLOSSEN



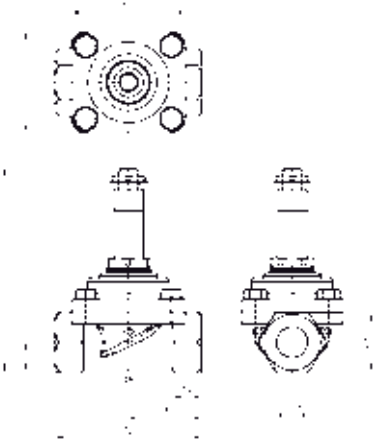
An- schluss	Nenn- weite	Durchfluss- faktoren			Druckbereich bar		Temp. Medium		Sitz- teller	PARKER Ventil			Leistungs- aufnahme W		Spulen- gruppe	Mass- bild	
		Kv l/min	KV m ³ /h	Qn l/min	Min	Max	Min	Max		Ventil Bestell-Nr	Gehäuse Bestell-Nr	Spule Bestell-Nr	AC	DC			
3/8"	15	40	2.4	-	0	10	-	-10	85	EPDM	221S10E	2995	481865	8	-	2.0	067
	15	40	2.4	-	0	10	7	-10	140	EPDM	221S10E ₁	4270	486265	14	14	2.0	067
	15	40	2.4	-	0	10	-	-10	85	FKM	221S10F	2995	481865	8	-	2.0	067
	15	40	2.4	-	0	10	7	-10	85	FKM	221S10F ₁	4270	486265	14	14	2.0	067
1/2"	15	50	3	-	0	10	-	-10	85	EPDM	221S15E	2995	481865	8	-	2.0	068
	15	50	3	-	0	10	7	-10	140	EPDM	221S15E ₁	4270	486265	14	14	2.0	068
	15	50	3	-	0	10	-	-10	85	FKM	221S15F	2995	481865	8	-	2.0	068
	15	50	3	-	0	10	7	-10	85	FKM	221S15F ₁	4270	486265	14	14	2.0	068
3/4"	24	95	5.7	-	0	10	-	-10	85	EPDM	221S20E	2995	481865	8	-	2.0	069
	24	95	5.7	-	0	10	7	-10	140	EPDM	221S20E ₁	4270	486265	14	14	2.0	069
	24	95	5.7	-	0	10	-	-10	85	FKM	221S20F	2995	481865	8	-	2.0	069
	24	95	5.7	-	0	10	7	-10	85	FKM	221S20F ₁	4270	486265	14	14	2.0	069

Bemerkungen:

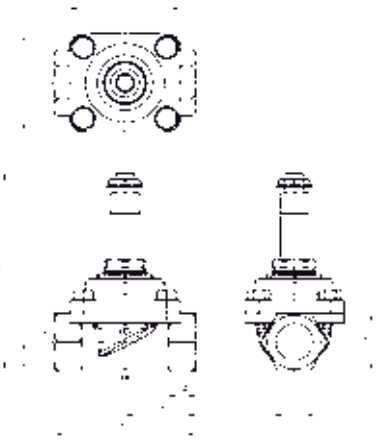
1. Max Druck für Dampf: 4 bar (140°C)



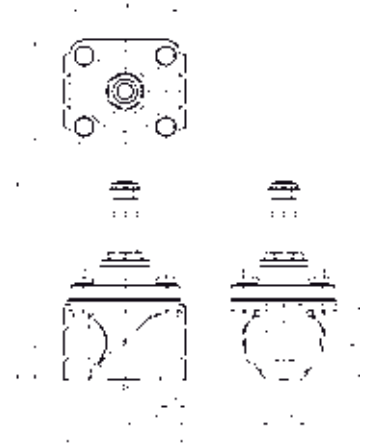
Auf dieser Seite	Anschluss	Nennweite (mm)	Kv (l/min)	Druckbereich (Bar)	Temp. Medium	Temp. Umgebung
von	3/8"	15	40	7	-10	-10
bis	3/4"	24	95	10	140	50



Drawing 067



Drawing 068



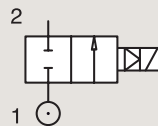
Drawing 069

2/2

KORROSIONSBESTÄNDIGE VENTILE (EDELSTAHL 316L) ZWANGS-GESTEUERT

EDELSTAHL 316L
ROHR-ANSCHLUSS

NORMAL GESCHLOSSEN



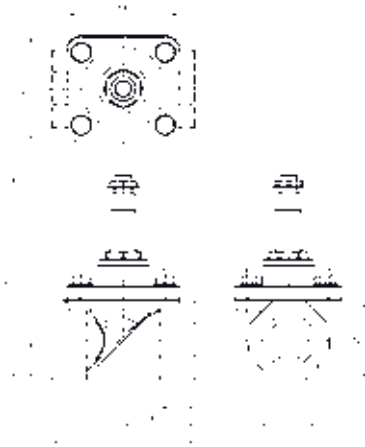
Anschluss	Nennweite	Durchflussfaktoren			Druckbereich bar		Temp. Medium		Sitz-teller	PARKER Ventil			Leistungs-aufnahme W		Spulen-gruppe	Mass-bild	
		Kv l/min	KV m³/h	Qn l/min	Min	Max	Min	Max		Ventil Bestell-Nr	Gehäuse Bestell-Nr	Spule Bestell-Nr	AC	DC			
1"	24	105	6.3	-	0	10	-	-10	85	EPDM	221S25E	2995	481865	8	-	2.0	070
	24	105	6.3	-	0	10	7	-10	140	EPDM	221S25E ₁	4270	486265	14	14	2.0	070
	24	105	6.3	-	0	10	-	-10	85	FKM	221S25F	2995	481865	8	-	2.0	070
	24	105	6.3	-	0	10	7	-10	85	FKM	221S25F ₁	4270	486265	14	14	2.0	070

Bemerkungen:

1. Max Druck für Dampf: 4 bar (140°C)



Auf dieser Seite	Anschluss	Nennweite (mm)	Kv (l/min)	Druckbereich (Bar)	Temp. Medium	Temp. Umgebung
von	1"	24	105	7	-10	-10
bis	1"	24	105	10	140	50



Drawing 070



ÖLBRENNERVENTILE



2/2

Steuerart	Material des Ventilkörpers	Funktion	Anschluss	Nennweite (mm)	Durchflussfaktoren	Druckbereich Max. (Bar)	Max. zulässige Temp. des Mediums	Parker Ventil Seite	Parker LUCIFER® Ventil Seite
direkt gesteuert	Messing/Rohr-Anschluss	Normal geschlossen	1/8"	1.7 bis 4	5.3	30	160	178	184
			1/4"	2.5 bis 4	6.5	30	160	180	184
			3/8"	5 bis 11	22	30	160	182	184
			1/2"	5 bis 14	25	30	160	182	184
	Messing/Rohr-Anschluss	Normal geöffnet	1/8"	2.5 bis 3	4	30	160	186	188
			1/4"	2.5 bis 3	4	30	160	186	188
	Messing/Flansch-Anschluss	Normal geschlossen	14 mm	14	25	30	160	-	188
Zwangs-gesteuert	Messing/Rohr-Anschluss	Normal geschlossen	1/2"	15	50	5	140	-	190
Vor-gesteuert	Messing/Rohr-Anschluss	Normal geschlossen	1/4"	8	36	40	140	-	192
			3/8"	11	50	40	160	-	192
			1/2"	15	60	40	160	-	194
Vor-gesteuert	Messing/Flansch-Anschluss	Normal geschlossen	14 mm	14	45	30	160	-	194

2/2

ÖLBRENNERVERVENTILE DIREKT GESTEUERT



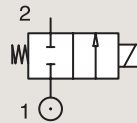
Heizsysteme



Kommerzielle Ausrüstungen

MESSING ROHR-ANSCHLUSS

NORMAL GESCHLOSSEN



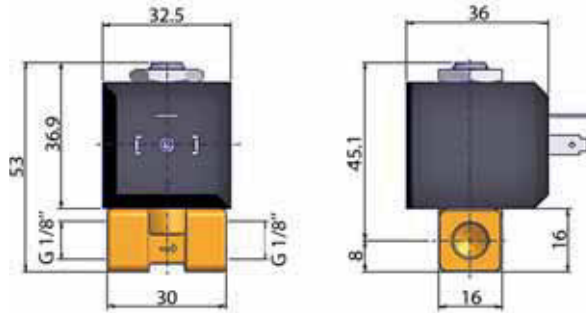
An- schluss	Nenn- weite	Durchfluss- faktoren			Druckbereich bar			Temp. Medium		Sitz- teller	PARKER Ventil			Leistungs- aufnahme W		Spulen- gruppe	Mass- bild
		Min	Max	Qn	Min	Max	Min	Max	Ventil Bestell-Nr		Ventiltyp	Spulentyp	AC	DC			
BSP	mm	Kv l/min	KV m³/h	Qn m³/h	AC	DC	°C	°C									
1/8"	1.7	1.4	0.086	- 0	25	-	-10	90	NBR	390034 ₁	131IN	KT09 110-120/60	9	-	22.0	015	
	1.7	1.4	0.086	- 0	25	-	-10	90	NBR	390085 ₁	131IN	KT09 208-230/60	9	-	22.0	015	
	1.7	1.4	0.086	- 0	25	-	-10	90	NBR	390005 ₁	131IN	KT09 24/50	9	-	22.0	015	
	1.7	1.4	0.086	- 0	- 22	-10	90	NBR	390120 ₁	131IN	KT10 24 DC	-	10	22.0	015		
	1.7	1.4	0.086	- 0	25	-	-10	90	NBR	390300 ₁₂	131INDIN	XT09 230/50	9	-	22.0	015	
	1.7	1.4	0.086	- 0	25	-	-10	90	FKM	390086 ₁	131IV	KT09 208-230/60	9	-	22.0	015	
	1.7	1.4	0.086	- 0	25	-	-10	90	FKM	390088 ₁₂	131IV	KT09 230/50	9	-	22.0	015	
	1.7	1.4	0.086	- 0	25	-	-10	90	FKM	390089 ₁	131IV	KT09 240/50	9	-	22.0	015	
	2.2	2	0.12	- 0	15	-	-10	90	NBR	390216 ₁	131AN	KT09 208-230/60	9	-	22.0	015	
	2.2	2	0.12	- 0	15	-	-10	90	NBR	390165 ₁	131AN	KT09 230/50	9	-	22.0	015	
	2.2	2	0.12	- 0	15	-	-10	90	NBR	390145 ₁	131AN	KT09 24/50	9	-	22.0	015	
	2.2	2	0.12	- 0	15	-	-10	90	NBR	390150 ₁	131AN	KT09 42/50	9	-	22.0	015	
	2.2	2	0.12	- 0	- 13	-10	90	NBR	390195 ₁	131AN	KT10 12 DC	-	10	22.0	015		
	2.2	2	0.12	- 0	- 13	-10	90	NBR	390215 ₁	131AN	KT10 24 DC	-	10	22.0	015		
	2.5	3.2	0.192	- 0	30	-	-30	140	Ruby	362496J	PM140IR	ZB09	9	-	20.1/20.2	027	
	2.5	3.2	0.192	- 0	- 17	-30	140	Ruby	362496J	PM140IR	ZB12	-	12	20.1/20.2	027		
	2.8	2.9	0.174	- 0	8	-	-10	140	FKM	390445 ₁	131.4BV	KT09 115/50	9	-	22.0	012	
	2.8	2.9	0.174	- 0	8	-	-10	140	FKM	390457 ₁	131.4BV	KT09 115/60	9	-	22.0	012	
	2.8	2.9	0.174	- 0	8	-	-10	140	FKM	390458 ₁	131.4BV	KT09 208-230/60	9	-	22.0	012	
	2.8	2.9	0.174	- 0	8	-	-10	140	FKM	390465 ₁	131.4BV	KT09 230/50	9	-	22.0	012	
	2.8	2.9	0.174	- 0	8	-	-10	140	FKM	390405 ₁	131.4BV	KT09 24/50	9	-	22.0	012	
	2.8	2.9	0.174	- 0	- 6	-10	140	FKM	390495 ₁	131.4BV	KT10 12 DC	-	10	22.0	012		
	2.8	2.9	0.174	- 0	- 6	-10	140	FKM	390505 ₁	131.4BV	KT10 24 DC	-	10	22.0	012		

Bemerkungen:

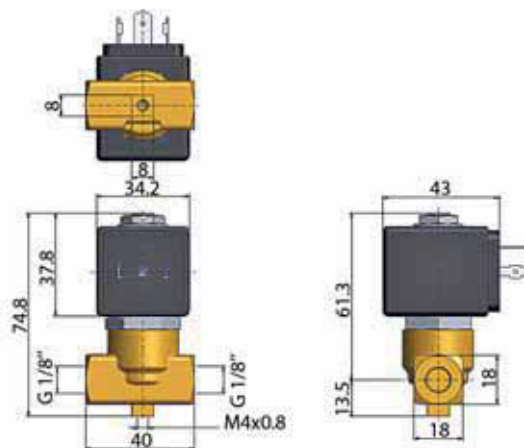
1. Bestellnummer gilt für Magnetventil einschl. Magnetspule und der gezeigten Steuerspannung
2. DIN-EN-ISO 23553-1 (2009-10) Ölbrenner-Zulassung



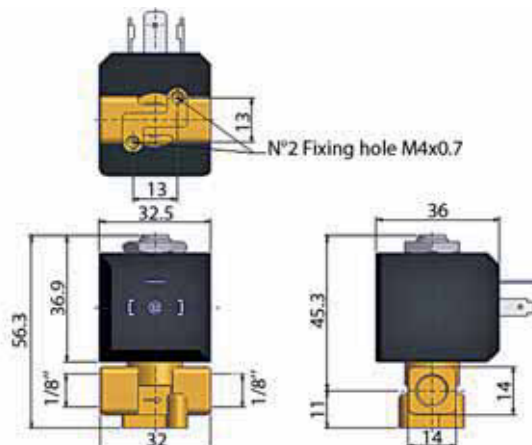
Auf dieser Seite	Anschluss	Nennweite (mm)	Kv (l/min)	Druckbereich (Bar)	Temp. Medium	Temp. Umgebung
von	1/8"	1.7	1.4	6	-30	-10
bis	1/8"	2.8	3.2	30	140	50



Massbild 015



Massbild 027



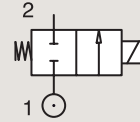
Massbild 012

2/2

ÖLBRENNERVENTILE DIREKT GESTEUERT

MESSING
ROHR-ANSCHLUSS

NORMAL GESCHLOSSEN



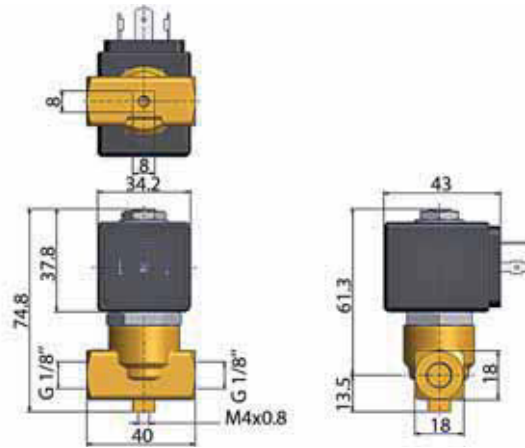
An- schluss	Nenn- weite	Durchfluss- faktoren			Druckbereich bar			Temp. Medium		Sitz- teller	PARKER Ventil			Leistungs- aufnahme W		Spulen- gruppe	Mass- bild
											Ventil Bestell-Nr	Ventiltyp	Spulentyp				
BSP	mm	Kv l/min	KV m³/h	Qn m³/h	AC	DC	°C	°C									
1/8"	3	4	0.24	-	0	30	-	-30	140	Ruby	362510J ₂	PM140.4AR	ZH14	14	-	20.2	025
	4	5.3	0.318	-	0	2	-	-10	90	NBR	390874 ₁	131.4CG	KT09 115/50	9	-	22.0	013
	4	5.3	0.318	-	0	2	-	-10	90	NBR	390813 ₁	131.4CG	KT09 115/60	9	-	22.0	013
	4	5.3	0.318	-	0	2	-	-10	90	NBR	390878 ₁	131.4CG	KT09 230/50	9	-	22.0	013
	4	5.3	0.318	-	0	2	-	-10	90	NBR	390805 ₁	131.4CG	KT09 24/50	9	-	22.0	013
	4	5.3	0.318	-	0	2	-	-10	90	NBR	390875 ₁	131.4CG	KT09 240/50	9	-	22.0	013
	4	5.3	0.318	-	0	-	1	-10	90	NBR	390803 ₁	131.4CG	KT10 12DC	-	10	22.0	013
	4	5.3	0.318	-	0	-	1	-10	90	NBR	390802 ₁	131.4CG	KT10 24 DC	-	10	22.0	013
1/4"	2.5	3.2	0.192	-	0	30	-	-30	140	Ruby	362518J ₂	PM140CR	ZB09	9	-	20.1/20.2	026
	2.5	3.2	0.192	-	0	-	17	-30	140	Ruby	362518J ₁	PM140CR	ZB12	-	12	20.1/20.2	026
	2.5	3.2	0.192	-	0	30	-	-30	140	Ruby	362518J ₁	PM140CR	ZH14	14	-	20.1/20.2	026
	2.5	3.2	0.192	-	0	-	17	-30	140	Ruby	362518J ₁	PM140CR	ZH16	-	16	20.1/20.2	026
	2.8	2.9	0.174	-	0	8	-	-10	140	FKM	390560 ₁	131.4FV	KT09 115/50	9	-	22.0	014
	2.8	2.9	0.174	-	0	8	-	-10	140	FKM	390560 ₁	131.4FV	KT09 115/60	9	-	22.0	014
	2.8	2.9	0.174	-	0	8	-	-10	140	FKM	390626 ₁	131.4FV	KT09 208-230/60	9	-	22.0	014
	2.8	2.9	0.174	-	0	8	-	-10	140	FKM	390580 ₁	131.4FV	KT09 230/50	9	-	22.0	014
	2.8	2.9	0.174	-	0	8	-	-10	140	FKM	390525 ₁	131.4FV	KT09 24/50	9	-	22.0	014
	2.8	2.9	0.174	-	0	-	6	-10	140	FKM	390605 ₁	131.4FV	KT10 12 DC	-	10	22.0	014
	2.8	2.9	0.174	-	0	-	6	-10	140	FKM	390625 ₁	131.4FV	KT10 24 DC	-	10	22.0	014
	3	4	0.24	-	0	30	-	-30	140	Ruby	362530J ₂	PM140.4DR	ZH14	14	-	20.2	026
	3	4	0.24	-	0	30	-	-30	140	Ruby	362524J	PM140DR	ZB09	9	-	20.1/20.2	026
	3	4	0.24	-	0	-	12	-30	140	Ruby	362524J	PM140DR	ZB12	-	12	20.1/20.2	026
	3	4	0.24	-	0	30	-	-30	140	Ruby	362524J	PM140DR	ZH14	14	-	20.1/20.2	026
	3	4	0.24	-	0	-	12	-30	140	Ruby	362524J	PM140DR	ZH16	-	16	20.1/20.2	026
	4	5.3	0.318	-	0	1	-	-10	90	NBR	390915 ₁	131.4GG	KT09 115/50	9	-	22.0	013
	4	5.3	0.318	-	0	1	-	-10	90	NBR	390945 ₁	131.4GG	KT09 230/50	9	-	22.0	013
	4	5.3	0.318	-	0	1	-	-10	90	NBR	390895 ₁	131.4GG	KT09 24/50	9	-	22.0	013
	4	5.3	0.318	-	0	1	-	-10	90	NBR	390975 ₁	131.4GG	KT09 240/50	9	-	22.0	013
4	5.3	0.318	-	0	-	1	-10	90	NBR	390995 ₁	131.4GG	KT10 12 DC	-	10	22.0	013	
4	5.3	0.318	-	0	-	1	-10	90	NBR	390997 ₁	131.4GG	KT10 24 DC	-	10	22.0	013	
4	5.3	0.318	-	0	2	-	-10	140	FKM	390668 ₁	131.4GV	KT09 115/50	9	-	22.0	014	
4	5.3	0.318	-	0	2	-	-10	140	FKM	390700 ₁	131.4GV	KT09 115/60	9	-	22.0	014	
4	5.3	0.318	-	1	2	-	-10	140	FKM	390725 ₁	131.4GV	KT09 208-230/60	9	-	22.0	014	

Bemerkungen:

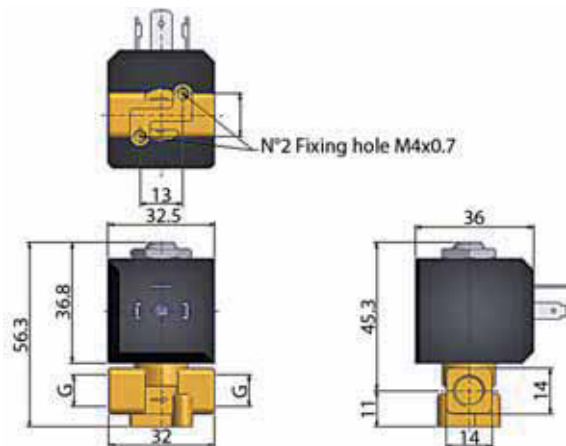
- Bestellnummer gilt für Magnetventil einschl. Magnetspule und der gezeigten Steuerspannung
- DIN-EN-ISO 23553-1 (2009-10) Ölbrenner-Zulassung



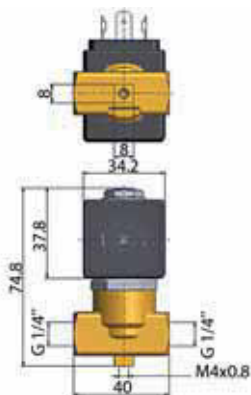
Auf dieser Seite	Anschluss	Nennweite (mm)	Kv (l/min)	Druckbereich (Bar)	Temp. Medium	Temp. Umgebung
von	1/8"	2.5	2.9	1	-30	-10
bis	1/4"	4	5.3	30	140	50



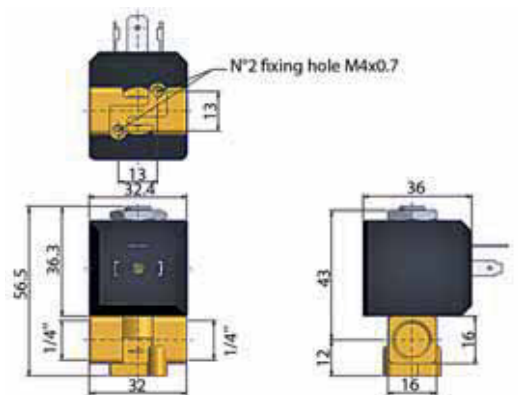
Massbild 025



Massbild 013



Massbild 026



Massbild 014

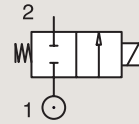
2/2

ÖLBRENNERVERTILE DIREKT GESTEUERT

MESSING

ROHR-ANSCHLUSS

NORMAL GESCHLOSSEN

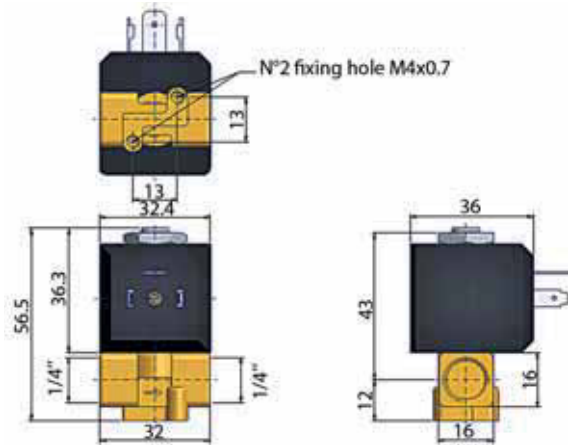


An- schluss	Nenn- weite	Durchfluss- faktoren			Druckbereich bar			Temp. Medium		Sitz- steller	PARKER Ventil			Leistungs- aufnahme W		Spulen- gruppe	Mass- bild
											Ventil Bestell-Nr	Ventiltyp	Spulentyp	AC	DC		
BSP	mm	Kv l/min	KV m³/h	Qn m³/h	AC	DC	°C	°C									
1/4"	4	5.3	0.318	-	0	2	-	-10	140	FKM	390705 ₁	131.4GV	KT09 230/50	9	-	22.0	014
	4	5.3	0.318	-	0	2	-	-10	140	FKM	390650 ₁	131.4GV	KT09 24/50	9	-	22.0	014
	4	5.3	0.318	-	0	2	-	-10	140	FKM	390718 ₁	131.4GV	KT09 240/50	9	-	22.0	014
	4	5.3	0.318	-	0	-	1	-10	140	FKM	390720 ₁	131.4GV	KT10 12 DC	-	10	22.0	014
	4	5.3	0.318	-	0	-	1	-10	140	FKM	390721 ₁	131.4GV	KT10 24 DC	-	10	22.0	014
3/8"	5	10	0.612	-	0	5	-	-10	140	FKM	364010	PM153BV	ZB14	14	-	20.2/22.0	037
	5	10	0.612	-	0	-	1.5	-10	140	FKM	364010	PM153BV	ZB16	-	16	20.2/22.0	037
1/2"	5	10	0.612	-	0	5	-	-10	140	FKM	364035	PM153GV	ZB14	14	-	20.2/22.0	037
	5	10	0.612	-	0	-	1.5	-10	140	FKM	364035	PM153GV	ZB16	-	16	20.2/22.0	037

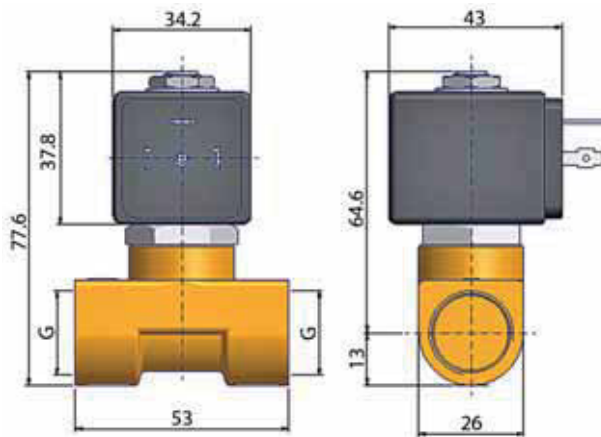
Bemerkungen:

1. Bestellnummer gilt für Magnetventil einschl. Magnetspule und der gezeigten Steuerspannung

Auf dieser Seite	Anschluss	Nennweite (mm)	Kv (l/min)	Druckbereich (Bar)	Temp. Medium	Temp. Umgebung
von	1/4"	4	5.3	1	-10	-10
bis	1/2"	5	10	5	140	50



Massbild 014



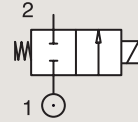
Massbild 037

2/2

ÖLBRENNERVENTILE DIREKT GESTEUERT

MESSING
ROHR-ANSCHLUSS

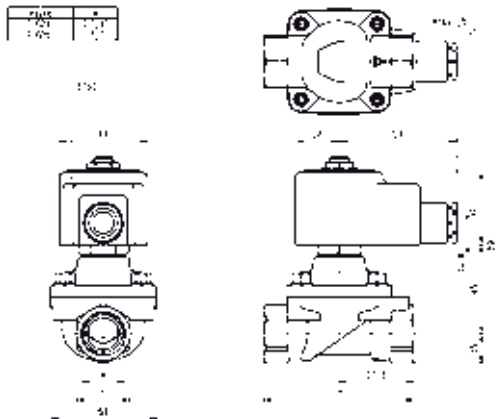
NORMAL GESCHLOSSEN



An- schluss	Nenn- weite	Durchfluss- faktoren			Druckbereich bar			Temp. Medium		Sitz- teller	PARKER LUCIFER® Ventil			Leistungs- aufnahme W		Spulen- gruppe	Mass- bild
		Kv l/min	KV m³/h	Qn l/min	Min	Max	Min	Max	Ventil Bestell-Nr		Gehäuse Bestell-Nr	Spule Bestell-Nr	AC	DC			
1/8"	3	4	0.24	-	0	30	-	-30	160	Ruby	121K2423 ¹³	8520.23	483824	19	-	14.1	3292
	3	4.5	0.27	-	0	30	-	-30	160	Ruby	121K6423 ¹³	8520.23	483824	19	-	14.1	3292
1/4"	4	6.5	0.39	-	0	30	-	0	160	Ruby	121K6220 ¹³	8520.23	483541	20	-	14.1	3510
	6	12	0.72	-	0	5	-	0	120	Ruby	121K3321	2995	492425	14	-	14.1	3551
3/8"	11	22	1.32	-	0	30	-	0	160	FKM	121G2320 ¹²³	8520.23	483541	20	-	14.1	3646
	14	25	1.5	-	0	30	-	0	160	FKM	121G2520 ¹²³	8520.23	483541	20	-	14.1	3646
1/2"	14	25	1.5	-	0	30	-	0	160	FKM	121G2523 ¹²³	8520.23	483824	19	-	14.1	3646

Bemerkungen:

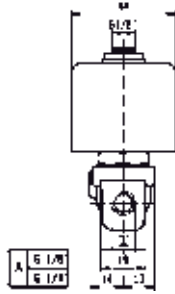
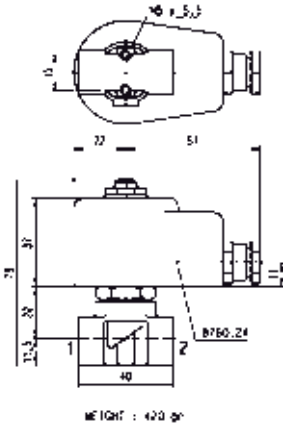
1. DIN-EN-ISO 23553-1 (2009-10) Ölbrenner-Zulassung
2. Max Statischer Druck = 30 bar; max Druckdifferenz = 0,2 bar
3. Ventil nur für Hydrauliköl und neutrale Flüssigkeiten verwendbar



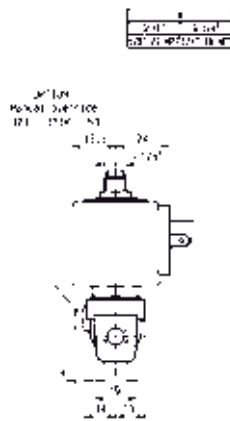
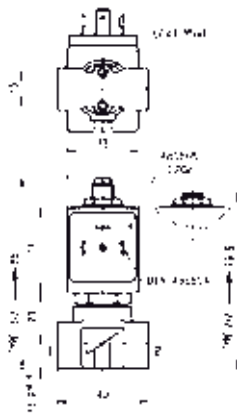
Massbild 3646



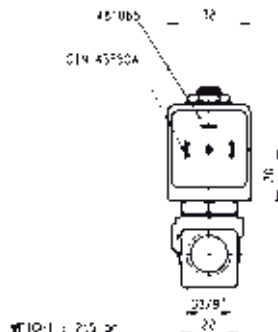
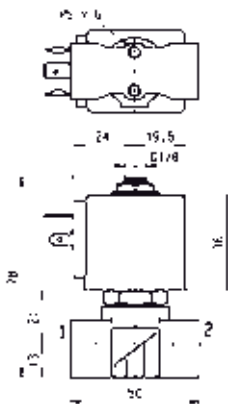
Auf dieser Seite	Anschluss	Nennweite (mm)	Kv (l/min)	Druckbereich (Bar)	Temp. Medium	Temp. Umgebung
von	1/8"	3	4	5	-30	0
bis	1/2"	14	25	30	160	60



Massbild 3292



Massbild 3510



Massbild 3551

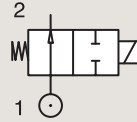
2/2

ÖLBRENNERVENTILE DIREKT GESTEUERT

MESSING

ROHR-ANSCHLUSS

NORMAL GEÖFFNET



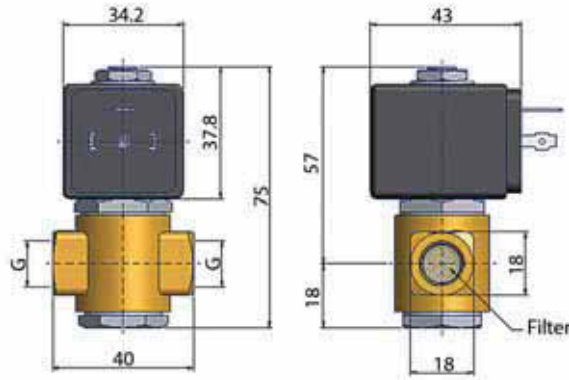
An- schluss	Nenn- weite	Durchfluss- faktoren			Druckbereich bar			Temp. Medium		Sitz- steller	PARKER Ventil			Leistungs- aufnahme W		Spulen- gruppe	Mass- bild
											Ventil Bestell-Nr	Ventiltyp	Spulentyp				
BSP	mm	Kv l/min	KV m³/h	Qn m³/h	AC	DC	°C	°C									
1/8"	3	4	0.24	-	0	30	-	-30	160	Ruby	360451J	PM120.4IR	ZB14	14	-	20.2	001
	3	4	0.24	-	0	30	-	-30	160	Ruby	360451J ₁	PM120.4IR	ZH14	14	-	20.2	001
1/4"	3	4	0.24	-	0	30	-	-30	160	Ruby	360452J	PM120.4AR	ZB14	14	-	20.2	001
	3	4	0.24	-	0	30	-	-30	160	Ruby	360452J ₁	PM120.4AR	ZH14	14	-	20.2	001

Bemerkungen:

1. DIN-EN-ISO 23553-1 (2009-10) Ölbrenner-Zulassung



Auf dieser Seite	Anschluss	Nennweite (mm)	Kv (l/min)	Druckbereich (Bar)	Temp. Medium	Temp. Umgebung
von	1/8"	3	4	30	-30	-10
bis	1/4"	3	4	30	160	50



Massbild 001

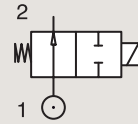
2/2

ÖLBRENNERVERTILE DIREKT GESTEUERT

MESSING

ROHR-ANSCHLUSS

NORMAL GEÖFFNET



An- schluss	Nenn- weite	Durchfluss- faktoren			Druckbereich bar		Temp. Medium		Sitz- teller	PARKER LUCIFER® Ventil			Leistungs- aufnahme W		Spulen- gruppe	Mass- bild	
		Kv l/min	KV m³/h	Qn l/min	Min	Max	Min	Max		Ventil Bestell-Nr	Gehäuse Bestell-Nr	Spule Bestell-Nr	AC	DC			
BSP	mm				AC	DC	°C	°C									
1/8"	2.5	3.5	0.21	-	0	30	-	-30	160	Ruby	122K9321	8520.23	483824	19	-	14.1	6766
1/4"	2.5	3.5	0.21	-	0	30	-	-30	160	Ruby	122K8321	8520.23	483824	19	-	14.1	6766

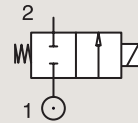
Bemerkungen:

1. DIN-EN-ISO 23553-1 (2009-10) Ölbrenner-Zulassung

MESSING

FLANSCH-ANSCHLUSS

NORMAL GESCHLOSSEN



An- schluss	Nenn- weite	Durchfluss- faktoren			Druckbereich bar		Temp. Medium		Sitz- teller	PARKER LUCIFER® Ventil			Leistungs- aufnahme W		Spulen- gruppe	Mass- bild	
		Kv l/min	KV m³/h	Qn l/min	Min	Max	Min	Max		Ventil Bestell-Nr	Gehäuse Bestell-Nr	Spule Bestell-Nr	AC	DC			
SB	mm				AC	DC	°C	°C									
	14	25	1.5	-	0	30	-	0	160	FKM	121F2523	8520.23	483824	19	-	14.1	7638

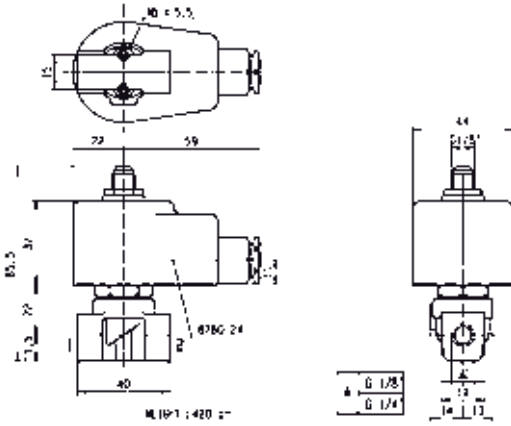
Bemerkungen:

1. DIN-EN-ISO 23553-1 (2009-10) Ölbrenner-Zulassung

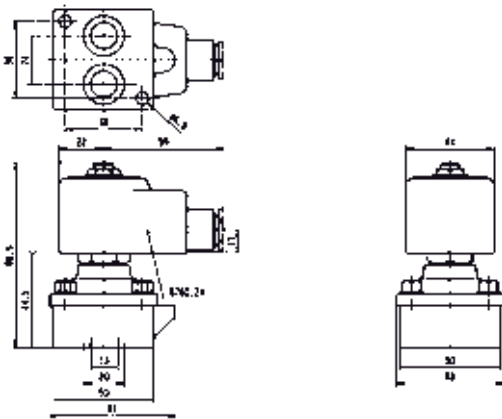
2/2 WEGE VENTIL



Auf dieser Seite	Anschluss	Nennweite (mm)	Kv (l/min)	Druckbereich (Bar)	Temp. Medium	Temp. Umgebung
von	1/8"	2.5	3.5	30	-30	0
bis	SB	14	25	30	160	60



Massbild 6766



Massbild 7638

2/2

ÖLBRENNERVERTILE ZWANGS-GESTEUERT

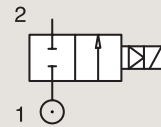


Heizsysteme

MESSING

ROHR-ANSCHLUSS

NORMAL GESCHLOSSEN



An- schluss	Nenn- weite	Durchfluss- faktoren			Druckbereich bar		Temp. Medium		Sitz- teller	PARKER LUCIFER® Ventil			Leistungs- aufnahme W		Spulen- gruppe	Mass- bild	
		BSP	mm	Kv l/min	KV m³/h	Qn l/min	Min	Max		Min	Max	Ventil Bestell-Nr	Gehäuse Bestell-Nr	Spule Bestell-Nr			AC
1/2"	15	50	3	0	0	5	-	0	140	FKM	221G2523 ₁	8520.25	483824	19	-	14.1	8298

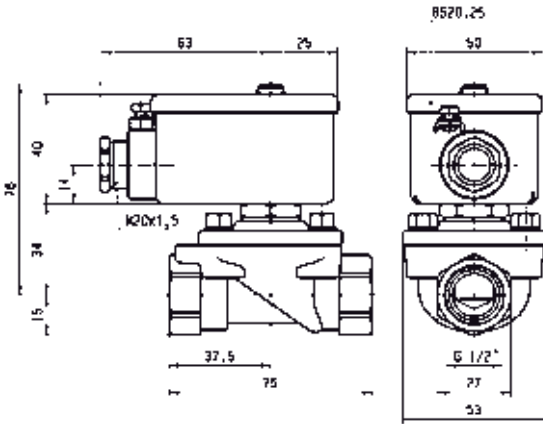
Bemerkungen:

1. DIN-EN-ISO 23553-1 (2009-10) Ölbrenner-Zulassung

2/2 WEGE VENTIL



Auf dieser Seite	Anschluss	Nennweite (mm)	Kv (l/min)	Druckbereich (Bar)	Temp. Medium	Temp. Umgebung
von	1/2"	15	50	5	0	0
bis	1/2"	15	50	5	140	60



Massbild 8298

2/2

ÖLBRENNERVERVENTILE VOR-GESTEUERT



Kommerzielle Ausrüstungen



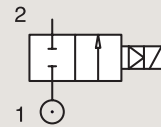
Industrielle Ausrüstungen



Heizsysteme

MESSING ROHR-ANSCHLUSS

NORMAL GESCHLOSSEN



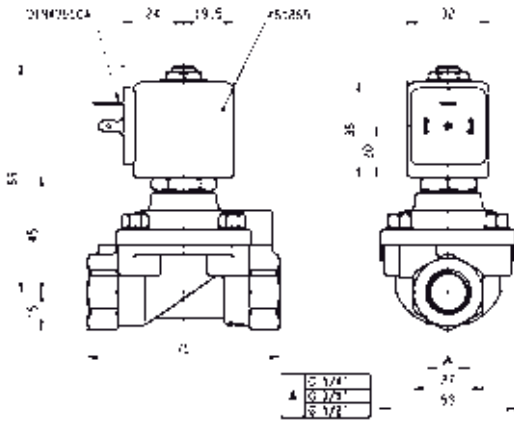
An- schluss	Nenn- weite	Durchfluss- faktoren			Druckbereich bar		Temp. Medium		Sitz- teller	PARKER LUCIFER® Ventil			Leistungs- aufnahme W		Spulen- gruppe	Mass- bild	
		Kv l/min	KV m³/h	Qn l/min	Min	Max	Min	Max		Ventil Bestell-Nr	Gehäuse Bestell-Nr	Spule Bestell-Nr	AC	DC			
1/4"	8	36	2.16	-	0.3	40	25	-10	100	FKM	E321H21 ²³⁴	2995	481865	8	9	2.0	3523
	8	36	2.16	-	0.3	40	30	-10	120	FKM	E321H21 ²³⁴	4270	481000	8	8	2.0	3523
	8	36	2.16	-	0.3	40	40	-10	140	FKM	E321H21 ²³⁴	4270	486265	14	14	2.0	3523
3/8"	11	40	2.4	-	0.3	30	-	0	160	Ruby	321H2322 ¹²⁴	8520.23	483541	20	-	14.1	3633
	11	50	3	-	0.3	40	25	-10	100	FKM	E321H23 ²³⁴	2995	481865	8	9	2.0	3521
	11	50	3	-	0.3	40	30	-10	120	FKM	E321H23 ²³⁴	4270	481000	8	8	2.0	3521
	11	50	3	-	0.3	40	40	-10	140	FKM	E321H23 ²³⁴	4270	486265	14	14	2.0	3521

Bemerkungen:

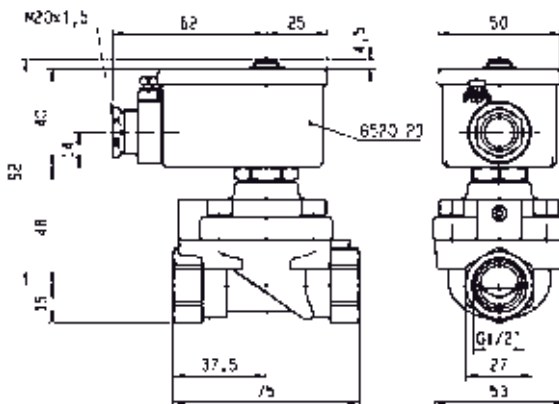
1. DIN-EN-ISO 23553-1 (2009-10) Ölbrenner-Zulassung
2. Min Druckdifferenz = 0,3 bar zum Öffnen und 0 bar zum Schliessen
3. Mit 4-stelliger Schliesszeitregulierung
4. Ventil nur für Hydrauliköl und Luft/neutrale Flüssigkeiten verwendbar



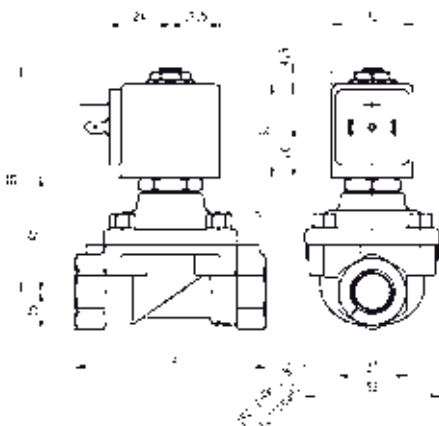
Auf dieser Seite	Anschluss	Nennweite (mm)	Kv (l/min)	Druckbereich (Bar)	Temp. Medium	Temp. Umgebung
von	1/4"	8	36	25	-10	-10
bis	3/8"	11	50	40	160	50



Massbild 3523



Massbild 3633



Massbild 3521

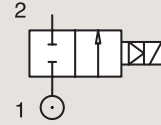
2/2

ÖLBRENNERVERVENTILE VOR-GESTEUERT

MESSING

ROHR-ANSCHLUSS

NORMAL GESCHLOSSEN



An- schluss	Nenn- weite	Durchfluss- faktoren			Druckbereich bar		Temp. Medium		Sitz- teller	PARKER LUCIFER® Ventil			Leistungs- aufnahme W		Spulen- gruppe	Mass- bild	
		Kv l/min	KV m³/h	Qn l/min	Min	Max	Min	Max		Ventil Bestell-Nr	Gehäuse Bestell-Nr	Spule Bestell-Nr	AC	DC			
1/2"	15	60	3.6	-	0.3	30	-	0	160	Ruby	321H2522 ¹⁴	8520.23	483541	20	-	14.1	3633
	15	60	3.6	-	0.3	30	-	0	160	Ruby	321H2523 ¹⁴	8520.23	483824	19	-	14.1	3633
	15	60	3.6	-	0.3	40	25	-10	100	FKM	E321H25 ²³⁴	2995	481865	8	9	2.0/14.2	3522
	15	60	3.6	-	0.3	40	30	-10	120	FKM	E321H25 ²³⁴	-	483371	8	8	2.0/14.2	3522
	15	60	3.6	-	0.3	40	40	-10	140	FKM	E321H25 ²³⁴	4270	486265	14	14	2.0/14.2	3522

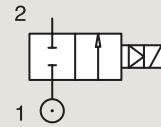
Bemerkungen:

1. DIN-EN-ISO 23553-1 (2009-10) Ölbrenner-Zulassung
2. Min Druckdifferenz = 0,3 bar zum Öffnen und 0 bar zum Schliessen
3. Mit 4-stelliger Schliesszeitregulierung
4. Ventil nur für Hydrauliköl und Luft/neutrale Flüssigkeiten verwendbar

MESSING

FLANSCH-ANSCHLUSS

NORMAL GESCHLOSSEN



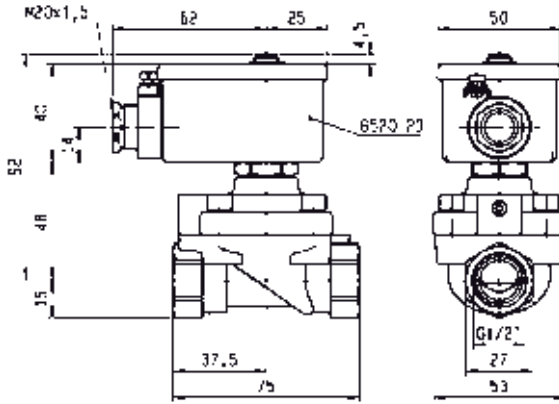
An- schluss	Nenn- weite	Durchfluss- faktoren			Druckbereich bar		Temp. Medium		Sitz- teller	PARKER LUCIFER® Ventil			Leistungs- aufnahme W		Spulen- gruppe	Mass- bild	
		Kv l/min	KV m³/h	Qn l/min	Min	Max	Min	Max		Ventil Bestell-Nr	Gehäuse Bestell-Nr	Spule Bestell-Nr	AC	DC			
SB	14	45	2.7	-	0	30	-	0	160	FKM	321F2523 ¹²³	8520.23	483824	19	-	14.1	7639

Bemerkungen:

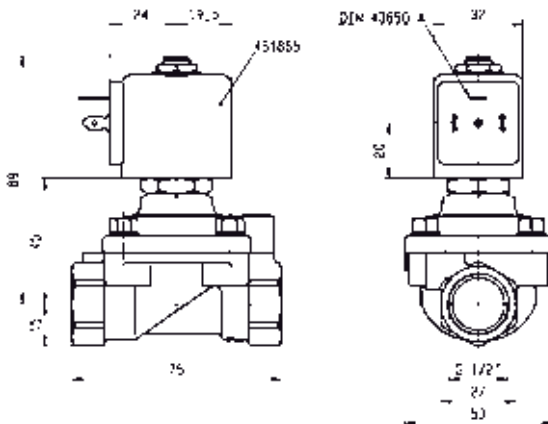
1. DIN-EN-ISO 23553-1 (2009-10) Ölbrenner-Zulassung
2. Min Druckdifferenz = 0,3 bar zum Öffnen und 0 bar zum Schliessen
3. Ventil nur für Hydrauliköl und Luft/neutrale Flüssigkeiten verwendbar



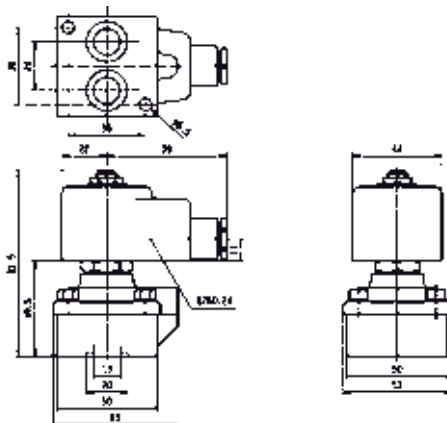
Auf dieser Seite	Anschluss	Nennweite (mm)	Kv (l/min)	Druckbereich (Bar)	Temp. Medium	Temp. Umgebung
von	1/2"	14	45	25	-10	-10
bis	SB	15	60	40	160	50



Massbild 3633



Massbild 3522



Massbild 7639



SCHNELL SCHALTENDE VENTILE



2/2

Steuerart	Material des Ventilkörpers	Funktion	Anschluss	Nennweite (mm)	Durchflussfaktoren	Druckbereich Max. (Bar)	Max. zulässige Temp. des Mediums	Parker Ventil Seite	Parker LUCIFER® Ventil Seite
Zwangs-gesteuert	Messing/Rohr-Anschluss	Normal geschlossen	3/8"	8	0	7	40	-	198

2/2

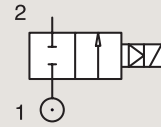
SCHNELL SCHALTENDE VENTILE ZWANGS-GESTEUERT



Industrielle Ausrüstungen

MESSING ROHR-ANSCHLUSS

NORMAL GESCHLOSSEN

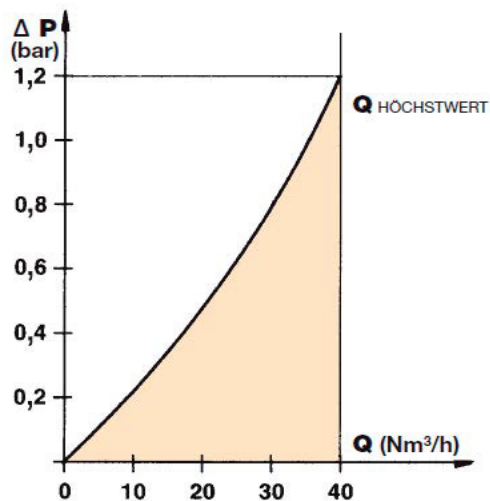


An- schluss	Nenn- weite Ø	Durchfluss- faktoren			Druckbereich			Temp. Medium		Sitz- teller	PARKER LUCIFER® Ventil			Leistungs- aufnahme		Spulen- gruppe	Mass- bild
		Kv l/min	KV m³/h	Qn l/min	Min bar	Max AC bar DC bar		Min °C	Max °C		Ventil Bestell-Nr	Gehäuse Bestell- Nr	Spule Bestell- Nr	AC W	DC W		
BSP 3/8"	8	-	-	-	0	-	7	0	40	PUR	221J3301E ₁	2995.6	483816	-	14		8020

Bemerkungen:

1. Für mehr Informationen sehen Sie bitte Katalog 8674/DE

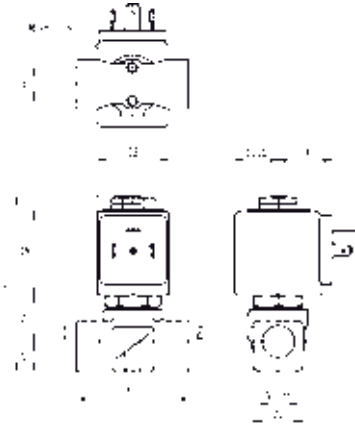
Durchfluss (Ventil ein 100 %)



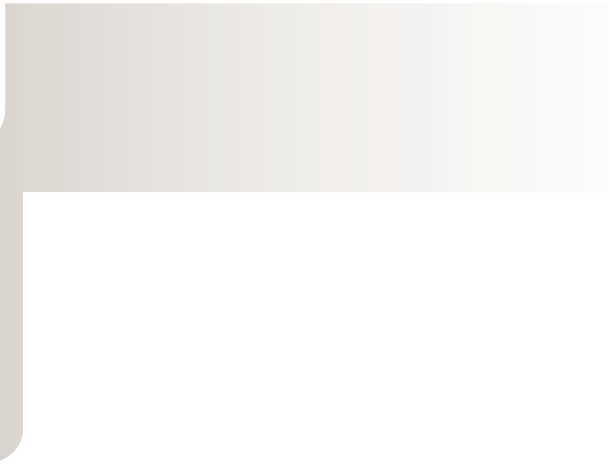
2/2 WEGE VENTIL



Auf dieser Seite	Anschluss	Nennweite (mm)	Kv (l/min)	Druckbereich (Bar)	Temp. Medium	Temp. Umgebung
von	3/8"	8	-	7	0	0
bis	3/8"	8	-	7	40	50



Massbild 8020





VENTILE FÜR GETRÄNKE ABFÜLLUNG (EDELSTAHL) LIQUIPURE®



Dampf



Wasser

2/2

Steuerart	Material des Ventilkörpers	Funktion	Anschluss	Nennweite (mm)	Durchflussfaktoren	Druckbereich Max. (Bar)	Max. zulässige Temp. des Mediums	Parker Ventil Seite
direkt gesteuert	Edelstahl / Flansch-Ausführung	Normal geschlossen	SB	1.5 bis 3	4.2	20	-	202

2/2

VENTILE FÜR GETRÄNKE ABFÜLLUNG (EDELSTAHL) - LIQUIPURE® DIREKT GESTEUERT



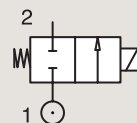
Getränkeabfüll



Medizintechnik / Instrumentierung

EDELSTAHL FLANSCH-ANSCHLUSS

NORMAL GESCHLOSSEN



An- schluss	Nenn- weite mm	Durchfluss- faktoren			Druckbereich bar			Temp. Medium °C		Sitz- teller	PARKER Ventil			Leistungs- aufnahme W		Spulen- gruppe	Mass- bild
		Kv l/min	KV m ² /h	Qn l/min	Min	Max	Min	Max	Ventil Bestell-Nr		Gehäuse Bestell-Nr	Spule Bestell-Nr	AC	DC			
		-	-	-	AC	DC	°C	°C									
SB	1.5	1.3	0.08	-	0	20	20	-10	140	Ruby	2019F1GRG7	-	D4	13	16	24.0	071
	1.5	1.3	0.08	-	0	20	20	-10	140	Ruby	2019F1GRG7	-	D5	8	9	24.0	071
	1.5	1.3	0.08	-	0	20	20	-10	140	Ruby	2019F1GRG7	-	LA	9	9	24.0	071
	1.5	1.3	0.08	-	0	20	20	-10	140	Ruby	2019F1GRG7	-	LB-LC	13	16	24.0	071
	1.5	1.3	0.08	-	0	20	-	-10	140	Ruby	2019F1GRG7	-	XS03	9	-	24.0	071
	1.5	1.3	0.08	-	0	20	20	-10	140	FDA FKM	2019F1GVG7	-	D4	13	16	24.0	071
	1.5	1.3	0.08	-	0	20	20	-10	140	FDA FKM	2019F1GVG7	-	D5	8	9	24.0	071
	1.5	1.3	0.08	-	0	20	20	-10	140	FDA FKM	2019F1GVG7	-	LA	9	9	24.0	071
	1.5	1.3	0.08	-	0	20	20	-10	140	FDA FKM	2019F1GVG7	-	LB-LC	13	16	24.0	071
	1.5	1.3	0.08	-	0	20	-	-10	140	FDA FKM	2019F1GVG7	-	XS03	9	-	24.0	071
	2	2.3	0.14	-	0	15	15	-10	140	Ruby	2019F1JRG7	-	D4	13	16	24.0	071
	2	2.3	0.14	-	0	15	15	-10	140	Ruby	2019F1JRG7	-	D5	8	9	24.0	071
	2	2.3	0.14	-	0	15	15	-10	140	Ruby	2019F1JRG7	-	LA	9	9	24.0	071
	2	2.3	0.14	-	0	15	15	-10	140	Ruby	2019F1JRG7	-	LB-LC	13	16	24.0	071
	2	2.3	0.14	-	0	15	-	-10	140	Ruby	2019F1JRG7	-	XS03	9	-	24.0	071
	2	2.3	0.14	-	0	15	15	-10	140	FDA FKM	2019F1JVG7	-	D4	13	16	24.0	071
	2	2.3	0.14	-	0	15	15	-10	140	FDA FKM	2019F1JVG7	-	D5	8	9	24.0	071
	2	2.3	0.14	-	0	15	15	-10	140	FDA FKM	2019F1JVG7	-	LA	9	9	24.0	071
	2	2.3	0.14	-	0	15	15	-10	140	FDA FKM	2019F1JVG7	-	LB-LC	13	16	24.0	071
	2	2.3	0.14	-	0	15	-	-10	140	FDA FKM	2019F1JVG7	-	XS03	9	-	24.0	071
2.5	3.2	0.19	-	0	10	10	-10	140	Ruby	2019F1LRG7	-	D4	13	16	24.0	071	
2.5	3.2	0.19	-	0	10	10	-10	140	Ruby	2019F1LRG7	-	D5	8	9	24.0	071	
2.5	3.2	0.19	-	0	10	10	-10	140	Ruby	2019F1LRG7	-	LA	9	9	24.0	071	
2.5	3.2	0.19	-	0	10	10	-10	140	Ruby	2019F1LRG7	-	LB-LC	13	16	24.0	071	



Auf dieser Seite	Anschluss	Nennweite (mm)	Kv (l/min)	Druckbereich (Bar)	Temp. Medium	Temp. Umgebung
von	SB	1.5	1.3	10	-10	-10
bis	SB	2.5	3.2	20	140	50



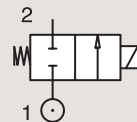
Massbild 071

2/2

VENTILE FÜR GETRÄNKE ABFÜLLUNG (EDELSTAHL) - LIQUIPURE® DIREKT GESTEUERT

EDELSTAHL FLANSCH-ANSCHLUSS

NORMAL GESCHLOSSEN



An- schluss	Nenn- weite mm	Durchfluss- faktoren			Druckbereich bar			Temp. Medium		Sitz- teller	PARKER Ventil			Leistungs- aufnahme W		Spulen- gruppe	Mass- bild
		Kv l/min	KV m³/h	Qn l/min	Min	Max		Min	Max		Ventil Bestell-Nr	Gehäuse Bestell-Nr	Spule Bestell-Nr	AC	DC		
						AC	DC										
SB	2.5	3.2	0.19	-	0	10	-	-10	140	Ruby	2019F1LRG7	-	XS03	9	-	24.0	071
	2.5	3.2	0.19	-	0	10	10	-10	140	FDA FKM	2019F1LVG7	-	D4	13	16	24.0	071
	2.5	3.2	0.19	-	0	10	10	-10	140	FDA FKM	2019F1LVG7	-	D5	8	9	24.0	071
	2.5	3.2	0.19	-	0	10	10	-10	140	FDA FKM	2019F1LVG7	-	LA	9	9	24.0	071
	2.5	3.2	0.19	-	0	10	10	-10	140	FDA FKM	2019F1LVG7	-	LB-LC	13	16	24.0	071
	2.5	3.2	0.19	-	0	10	-	-10	140	FDA FKM	2019F1LVG7	-	XS03	9	-	24.0	071
	3	4.2	0.25	-	0	7	7	-10	140	Ruby	2019F1NRG7	-	D4	13	16	24.0	071
	3	4.2	0.25	-	0	7	7	-10	140	Ruby	2019F1NRG7	-	D5	8	9	24.0	071
	3	4.2	0.25	-	0	7	7	-10	140	Ruby	2019F1NRG7	-	LA	9	9	24.0	071
	3	4.2	0.25	-	0	7	7	-10	140	Ruby	2019F1NRG7	-	LB-LC	13	16	24.0	071
	3	4.2	0.25	-	0	7	-	-10	140	Ruby	2019F1NRG7	-	XS03	9	-	24.0	071
	3	4.2	0.25	-	0	7	7	-10	140	FDA FKM	2019F1NVG7	-	D4	13	16	24.0	071
	3	4.2	0.25	-	0	7	7	-10	140	FDA FKM	2019F1NVG7	-	D5	8	9	24.0	071
	3	4.2	0.25	-	0	7	7	-10	140	FDA FKM	2019F1NVG7	-	LA	9	9	24.0	071
	3	4.2	0.25	-	0	7	7	-10	140	FDA FKM	2019F1NVG7	-	LB-LC	13	16	24.0	071
3	4.2	0.25	-	0	7	-	-10	140	FDA FKM	2019F1NVG7	-	XS03	9	-	24.0	071	



Auf dieser Seite	Anschluss	Nennweite (mm)	Kv (l/min)	Druckbereich (Bar)	Temp. Medium	Temp. Umgebung
von	SB	2.5	3.2	7	-10	-10
bis	SB	3	4.2	10	140	50



Massbild 071



VENTILE FÜR TROCKENE ODER GEÖLTE LUFT, NEUTRALE GASE UND FLÜSSIGKEITEN



3/2

Steuerart	Material des Ventilkörpers	Funktion	Anschluss	Nennweite (mm)	Durchflussfaktoren	Druckbereich Max. (Bar)	Max. zulässige Temp. des Mediums	Parker Ventil Seite	Parker LUCIFER® Ventil Seite	
direkt gesteuert	Messing/Rohr-Anschluss	Normal geschlossen	1/8"	1.2 bis 2.5	3.5	20	140	208	210	
			1/8"-1/4"	2.5	3.5	7	75	-	210	
			1/4"	1 bis 4.5	7	30	140	208	212	
		Normal geöffnet	1/4"	1.5 bis 3	4.5	16	120	-	218	
			Universal	1/8"	1.5 bis 2.5	3.5	10	140	220	222
				1/4"	0.8 bis 3.5	5	30	140	220	222
	Messing/Flansch-Anschluss	Impuls-gesteuert	Normal geschlossen	1/4"	1.5	1.5	16	100	-	224
				SB	1.3	1	20	140	226	-
		Normal geschlossen	3.5 mm	1.2 bis 1.5	0.9	10	75	-	228	
			5 mm	1 bis 2.5	3.5	16	120	-	228	
			Normal geöffnet	5 mm	1.5 bis 2.5	2.2	15	120	-	230
				Universal	1/8"-1/5"	1.5	1.5	10	120	-
			5 mm		1.5 bis 2.5	3.5	10	120	-	232
			Aluminium hard-anodisiert/Hohlschraube	Normal geschlossen	1/8"	1.2	-	10	50	-
Edelstahl 303 / Flansch-Ausführung	Normal geschlossen	5 mm			1.5	1.5	15	100	-	236
	Normal geschlossen	3 mm	2	2	10	50	-	238		
Vor-gesteuert	Aluminium hard-anodiert/Rohr-Anschluss	Normal geschlossen	1/4"	6.5 bis 8	20	15	75	-	240	
			1/2"	14	-	15	75	-	242	
		Normal geöffnet	1/4"	8	20	40	75	-	242	
			1/2"	14	-	15	100	-	244	
	Aluminium hard-anodiert/Flansch-Anschluss/Klappen-Konstruktion	Normal geschlossen	1/2"	15	-	10	75	-	244	

3/2

VENTILE FÜR TROCKENE ODER GEÖLTE LUFT,
NEUTRALE GASE UND FLÜSSIGKEITEN
DIREKT GESTEUERT



Industrielle Ausrüstungen



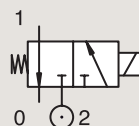
Kommerzielle Ausrüstungen



Prozess

MESSING ROHR-ANSCHLUSS

NORMAL GESCHLOSSEN



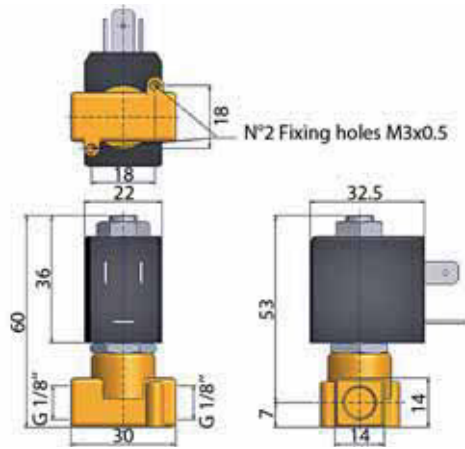
An- schluss	Nenn- weite		Durchfluss- faktoren			Druckbereich bar		Temp. Medium		Sitz- teller	PARKER Ventil			Leistungs- aufnahme W		Spulen- gruppe	Mass- bild		
	1	(2)	1	(2)	1	(2)	Min	Max	Min		Max	Ventil Bestell-Nr	Ventiltyp	Spulentyp	AC			DC	
BSP	mm		Kv l/min			AC	DC	°C	°C										
1/8"	1.2	1.6	0.7	-	0.04	-	0	8	-	-10	140	FKM	398102 ₁	N79.4IV	WB4.5 115/50-60	4.5	-	1.3	066
	1.2	1.6	0.7	-	0.04	-	0	14	-	-10	140	FKM	398104 ₁	N79.4IV	WB4.5 230/50-60	4.5	-	1.3	066
	1.2	1.6	0.7	-	0.04	-	0	14	-	-10	140	FKM	398120 ₁	N79.4IV	WB4.5 24/50-60	4.5	-	1.3	066
	1.2	1.6	0.7	-	0.04	-	0	14	-	-10	140	FKM	398100 ₁	N79.4IV	WB4.5 42/50-60	4.5	-	1.3	066
	1.5	1.6	1	-	0.06	-	0	8	-	-10	140	FKM	398112 ₁	N79.4AV	WB4.5 230/50-60	4.5	-	1.3	066
	1.5	1.6	1	-	0.06	-	0	8	-	-10	140	FKM	398122 ₁	N79.4AV	WB4.5 24/50-60	4.5	-	1.3	066
	1.5	1.6	1	-	0.06	-	0	8	-	-10	140	FKM	398138 ₁	N79.6AV	WB4.5 115/50-60	4.5	-	1.3	080
	1.5	1.6	1	-	0.06	-	0	8	-	-10	140	FKM	398130U ₁	N79.6AV	WB4.5 115/60	4.5	-	1.3	080
	1.5	1.6	1	-	0.06	-	0	8	-	-10	140	FKM	398114 ₁	N79.6AV	WB4.5 230/50-60	4.5	-	1.3	080
	1.5	1.6	1	-	0.06	-	0	8	-	-10	140	FKM	398142 ₁	N79.6AV	WB4.5 240/50-60	4.5	-	1.3	080
	1.5	1.5	1.2	-	0.07	-	0	20	-	-10	140	FKM	362560J	PM141AV	ZB09	9	-	20.1/20.2	029
	2	1.6	1.5	-	0.09	-	0	5	-	-10	140	FKM	398134U ₁	N79.6BV	WB4.5 115/60	4.5	-	1.3	080
2	1.6	1.5	-	0.09	-	0	5	-	-10	140	FKM	398136U ₁	N79.6BV	WB4.5 208-240/60	4.5	-	1.3	080	
2	1.6	1.5	-	0.09	-	0	5	-	-10	140	FKM	398132 ₁	N79.6BV	WB4.5 230/50-60	4.5	-	1.3	080	
2	2.5	2	-	0.12	-	0	15	-	-10	140	FKM	362570J	PM141BV	ZB09	9	-	20.1/20.2	029	
1/4"	2	2.5	2	-	0.12	-	0	15	-	-10	140	FKM	362620J	PM141FV	ZB09	9	-	20.1/20.2	033
	2.5	2.5	2.8	-	0.17	-	0	9	-	-10	140	FKM	362630J	PM141GV	ZB09	9	-	20.1/20.2	033

Bemerkungen:

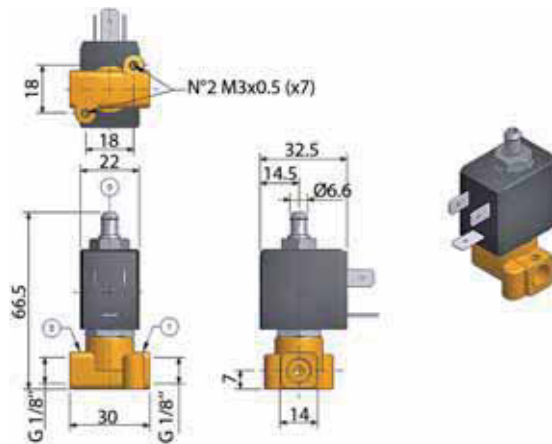
1. Bestellnummer gilt für Magnetventil einschl. Magnetspule und der gezeigten Steuerspannung



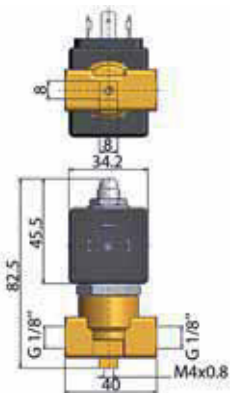
Auf dieser Seite	Anschluss	Nennweite (mm)	Kv (l/min)	Druckbereich (Bar)	Temp. Medium	Temp. Umgebung
von	1/8"	1.2	0.7	5	-10	-10
bis	1/4"	2.5	2.8	20	140	50



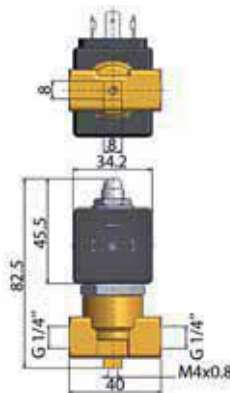
Massbild 066



Massbild 080



Massbild 029



Massbild 033

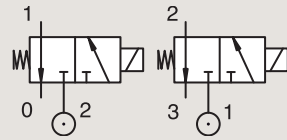
3/2

VENTILE FÜR TROCKENE ODER GEÖLTE LUFT,
NEUTRALE GASE UND FLÜSSIGKEITEN
DIREKT GESTEUERT

MESSING

ROHR-ANSCHLUSS

NORMAL GESCHLOSSEN



An- schluss	Nenn- weite		Durchfluss- faktoren		Druckbereich bar			Temp. Medium		Sitz- teller	PARKER LUCIFER® Ventil			EEx i	Leistungs- aufnahme W		Spulen- gruppe	Mass- bild		
	1	(2)	1	(2)	Min	Max	Min	Max	Ventil Bestell-Nr		Gehäuse Bestell- Nr	Spule Bestell-Nr	AC		DC					
BSP	mm		Kv l/min	KV m³/h		AC	DC	°C	°C											
1/8"	1.2	1.5	0.7	0.9	0.04	0.05	0	10	10	-10	75	FKM	131M15	8993	488980	2	2.5	1.1	3382	
	1.5	1.5	0.9	0.9	0.05	0.05	0	7	7	-10	75	FKM	131M14	8993	488980	2	2.5	1.1	3382	
	1.5	1.5	1.5	1.5	0.09	0.09	0	15	15	-10	120	FKM	E131K14	4270	481000	8	8	2.1	3510	
	1.5	1.5	1.5	1.5	0.09	0.09	0	15	15	-10	100	FKM	E131K14	2995	481865	8	9	2.1	3510	
	2	2.5	2.5	3.5	0.15	0.21	0	10	10	-10	120	FKM	131K16	4270	481000	8	8	2.1	3510	
	2	2.5	2.5	3.5	0.15	0.21	0	10	10	-10	100	FKM	131K16	2995	481865	8	9	2.1	3510	
	2	2.5	2.5	3.5	0.15	0.21	0	10	10	-10	120	FKM	131K1650 ₁	4270	481000	8	8	2.1	3510	
	2	2.5	2.5	3.5	0.15	0.21	0	10	10	-10	100	FKM	131K1650 ₁	2995	481865	8	9	2.1	3510	
	2.5	2.5	3.5	3.5	0.21	0.21	0	7	7	-10	120	FKM	E131K13	4270	481000	8	8	2.0	3510	
	2.5	2.5	3.5	3.5	0.21	0.21	0	7	7	-10	100	FKM	E131K13	2995	481865	8	9	2.0	3510	
1/8"- 1/4"	2.5	2.5	3	3	0.18	0.18	0	-	2	-20	75	PUR	131K0397	2995	482740	-	1.6	6.0/8.0	8023	
	2.5	2.5	3	3	0.18	0.18	0	2	2	-20	75	PUR	131K0397	-	495900	2.5	2	6.0/8.0	8023	
	2.5	2.5	3	3	0.18	0.18	0	-	2	-20	75	PUR	131K0397	-	495910	*	-	0.3 to 3	6.0/8.0	8023
	2.5	2.5	3.5	3.5	0.21	0.21	0	7	7	-40	75	PUR	E131K0358 ₁	4270	481000	8	8	2.1	3510	
	2.5	2.5	3.5	3.5	0.21	0.21	0	7	7	-40	75	PUR	E131K0358 ₁	2995	481865	8	9	2.1	3510	
1/4"	1	1	0.6	0.6	0.04	0.04	0	-	10	-10	55	FKM	131K0490	2995	483580.01	*	-	0.5 to 3	7.0/8.0	7058
	1	1	0.6	0.6	0.04	0.04	0	-	10	-10	75	FKM	131K0490	-	488660.01	*	-	0.3 to 3	7.0/8.0	7058
	1	1	0.6	-	0.036	-	0	-	10	-10	75	FKM	131K0490	-	495910	*	-	0.3 to 3	7.0/8.0	7058

Bemerkungen:

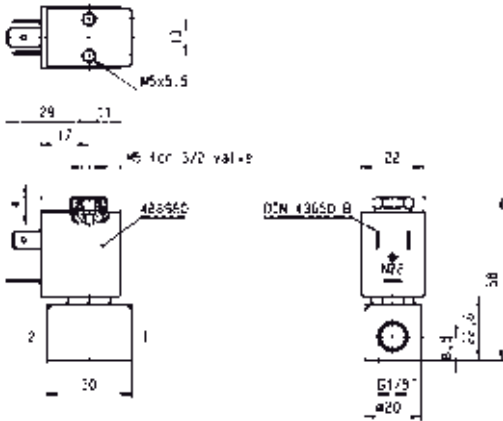
1. Mit Handbetätigung



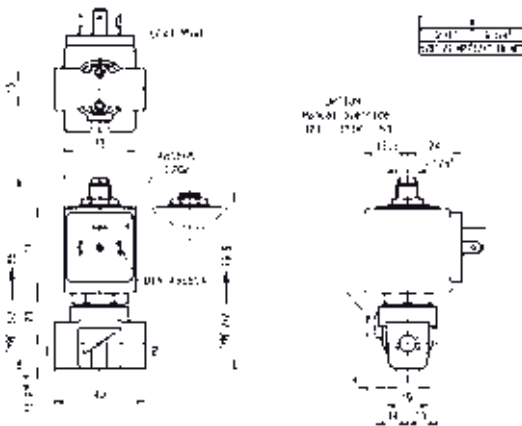
Massbild 7058



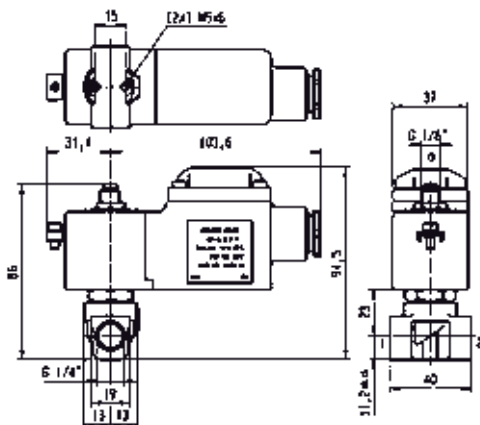
Auf dieser Seite	Anschluss	Nennweite (mm)	Kv (l/min)	Druckbereich (Bar)	Temp. Medium	Temp. Umgebung
von	1/8"	1.2	0.7	2	-40	-40
bis	1/4"	2.5	3.5	15	120	50



Massbild 3382



Massbild 3510



Massbild 8023

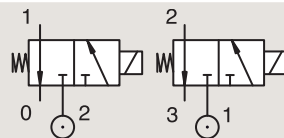
3/2

VENTILE FÜR TROCKENE ODER GEÖLTE LUFT,
NEUTRALE GASE UND FLÜSSIGKEITEN
DIREKT GESTEUERT

MESSING

ROHR-ANSCHLUSS

NORMAL GESCHLOSSEN



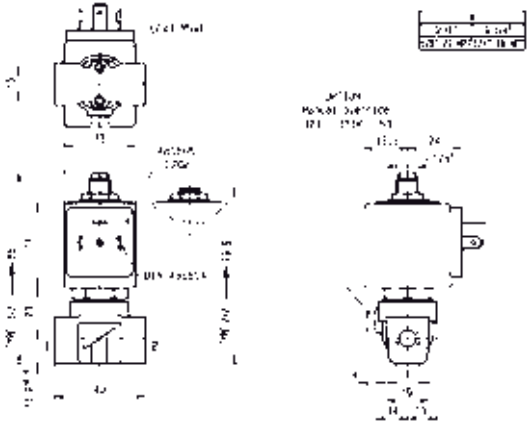
An- schluss	Nenn- weite			Durchfluss- faktoren			Druckbereich bar			Temp. Medium		Sitz- teller	PARKER LUCIFER® Ventil			EEx i	Leistungs- aufnahme W		Spulen- gruppe	Mass- bild
	1	(2)		1	(2)	1	(2)	Min	Max		Min		Max	Ventil Bestell-Nr	Gehäuse Bestell- Nr		Spule Bestell-Nr	AC		
1/4"	1.2	1.5	0.8	1.5	0.048	0.09	0	30	-	-30	130	Ruby	E131K64	4270	481000	8	-	2.0	3510	
	1.2	1.5	0.8	1.5	0.048	0.09	0	30	30	-30	140	Ruby	E131K64	4270	486265	14	14	2.0	3510	
	1.2	1.5	0.8	1.5	0.048	0.09	0	30	-	-30	130	Ruby	E131K6450 ₁	4270	481000	8	-	2.0	3510	
	1.2	1.5	0.8	1.5	0.048	0.09	0	30	30	-30	140	Ruby	E131K6450 ₁	4270	486265	14	14	2.0	3510	
	1.5	1.5	1.5	1.5	0.09	0.09	0	-	7	-20	75	PUR	131K0497	2995	482740	-	1.6	6.0/8.0	8023	
	1.5	1.5	1.5	1.5	0.09	0.09	0	7	7	-20	75	PUR	131K0497	-	495900	2.5	2	6.0/8.0	8023	
	1.5	1.5	1.5	1.5	0.09	0.09	0	-	7	-20	75	PUR	131K0497	-	495910	*	-	0.3 to 3	6.0/8.0	8023
	1.5	1.5	1.5	1.5	0.09	0.09	0	-	7	-20	75	PUR	131K0497	2995	496125	-	1.6	6.0/8.0	8023	
	1.5	1.5	1.5	1.5	0.09	0.09	0	16	16	-10	120	FKM	E131K04	4270	481000	8	8	2.0	3510	
	1.5	1.5	1.5	1.5	0.09	0.09	0	16	16	-10	100	FKM	E131K04	2995	481865	8	9	2.0	3510	
	1.5	1.5	1.5	1.5	0.09	0.09	0	16	16	-10	120	FKM	E131K04	4270	486265	14	14	2.0	3510	
	1.5	1.5	1.5	1.5	0.09	0.09	0	15	15	-10	120	FKM	E131K0450 ₁	4270	481000	8	8	2.1	3510	
	1.5	1.5	1.5	1.5	0.09	0.09	0	15	15	-10	100	FKM	E131K0450 ₁	2995	481865	8	9	2.1	3510	
	2	3	2.5	4.5	0.15	0.27	0	10	10	-10	75	FKM	131T23	4270	481000	8	8	2.0	3223	
	2	3	2.5	4.5	0.15	0.27	0	10	10	-10	75	FKM	131T23	2995	481865	8	9	2.0	3223	
	2	3	2.5	4.5	0.15	0.27	0	10	10	-10	75	FKM	131T23	4270	486265	14	14	2.0	3223	
	2	3	2.5	4.5	0.15	0.27	0	10	10	-10	75	FKM	131T2301 ₁	4270	481000	8	8	2.0	3223	
	2	3	2.5	4.5	0.15	0.27	0	10	10	-10	75	FKM	131T2301 ₁	2995	481865	8	9	2.0	3223	
2	3	2.5	4.5	0.15	0.27	0	10	10	-10	75	FKM	131T2301 ₁	4270	486265	14	14	2.0	3223		

Bemerkungen:

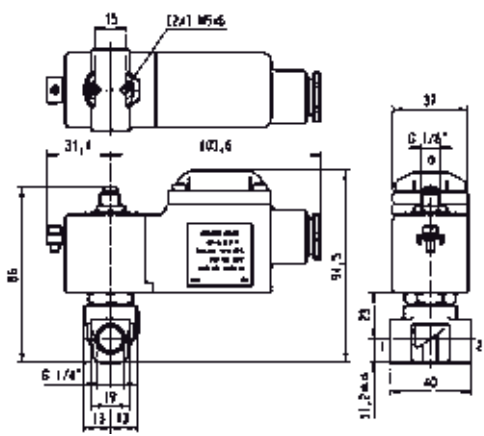
1. Mit Handbetätigung



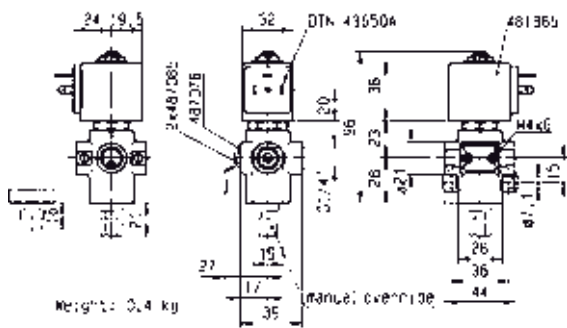
Auf dieser Seite	Anschluss	Nennweite (mm)	Kv (l/min)	Druckbereich (Bar)	Temp. Medium	Temp. Umgebung
von	1/4"	1.2	0.8	7	-30	-20
bis	1/4"	2	2.5	30	140	50



Massbild 3510



Massbild 8023



Massbild 3223

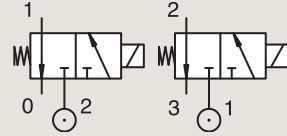
3/2

VENTILE FÜR TROCKENE ODER GEÖLTE LUFT, NEUTRALE GASE UND FLÜSSIGKEITEN DIREKT GESTEUERT

MESSING

ROHR-ANSCHLUSS

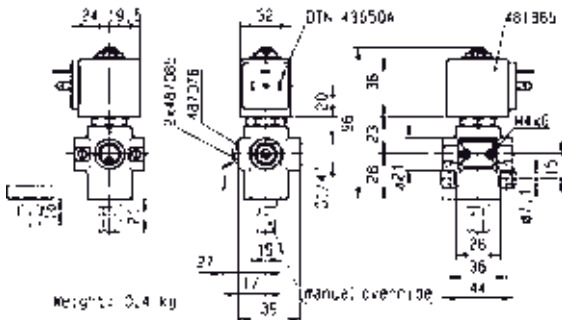
NORMAL GESCHLOSSEN



An- schluss	Nenn- weite	Durchfluss- faktoren				Druckbereich bar			Temp. Medium		Sitz- teller	PARKER LUCIFER® Ventil			Leistungs- aufnahme W		Spulen- gruppe	Mass- bild	
		1	(2)	1	(2)	1	(2)	Min	Max	Min		Max	Ventil Bestell-Nr	Gehäuse Bestell-Nr	Spule Bestell-Nr	AC			DC
BSP	mm	Kv l/min	Kv m³/h			AC	DC	°C	°C										
1/4"	2	2.5	2.5	3.5	0.15	0.21	0	10	10	-10	120	FKM	E131K06	4270	481000	8	8	2.0	8119
	2	2.5	2.5	3.5	0.15	0.21	0	10	10	-10	100	FKM	E131K06	2995	481865	8	9	2.0	8119
	2	2.5	2.5	3.5	0.15	0.21	0	10	10	-10	120	FKM	E131K06	4270	486265	14	14	2.0	8119
	2	2.5	2.5	3.5	0.15	0.21	0	10	10	-10	120	FKM	E131K0650 ₁	4270	481000	8	8	2.1	3510
	2	2.5	2.5	3.5	0.15	0.21	0	10	10	-10	100	FKM	E131K0650 ₁	2995	481865	8	9	2.1	3510
	2.5	2.5	3	3	0.18	0.18	0	-	2	-20	75	PUR	131K0397	2995	496125	-	1.6	6.0/8.0	8023
	2.5	3.5	3.5	5.5	0.21	0.33	0	7	7	-10	75	FKM	131T29	4270	481000	8	8	2.1	3223
	2.5	3.5	3.5	5.5	0.21	0.33	0	7	7	-10	75	FKM	131T29	2995	481865	8	9	2.1	3223
	2.5	3.5	3.5	5.5	0.21	0.33	0	7	7	-10	75	FKM	131T2901 ₁	4270	481000	8	8	2.1	3223
2.5	3.5	3.5	5.5	0.21	0.33	0	7	7	-10	75	FKM	131T2901 ₁	2995	481865	8	9	2.1	3223	

Bemerkungen:

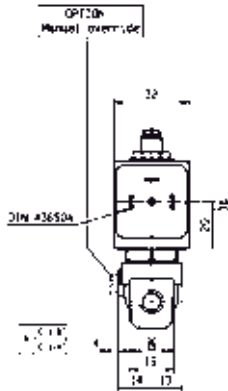
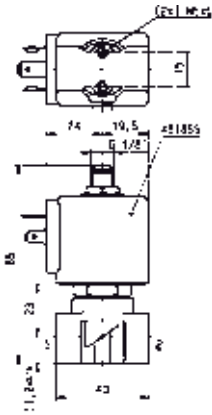
1. Mit Handbetätigung



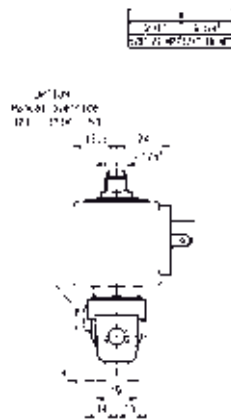
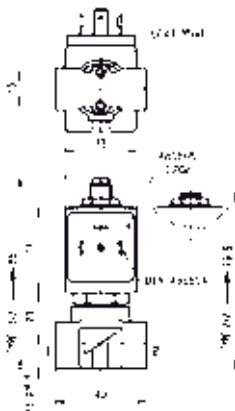
Massbild 3223



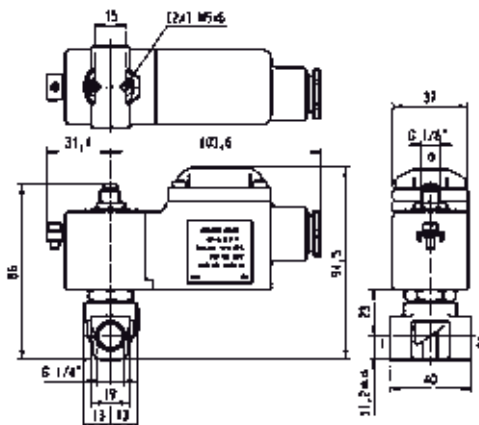
Auf dieser Seite	Anschluss	Nennweite (mm)	Kv (l/min)	Druckbereich (Bar)	Temp. Medium	Temp. Umgebung
von	1/4"	2	2.5	2	-20	-20
bis	1/4"	2.5	3.5	10	120	50



Massbild 8119



Massbild 3510



Massbild 8023

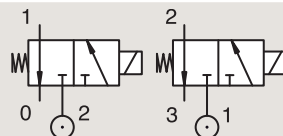
3/2

VENTILE FÜR TROCKENE ODER GEÖLTE LUFT,
NEUTRALE GASE UND FLÜSSIGKEITEN
DIREKT GESTEUERT

MESSING

ROHR-ANSCHLUSS

NORMAL GESCHLOSSEN



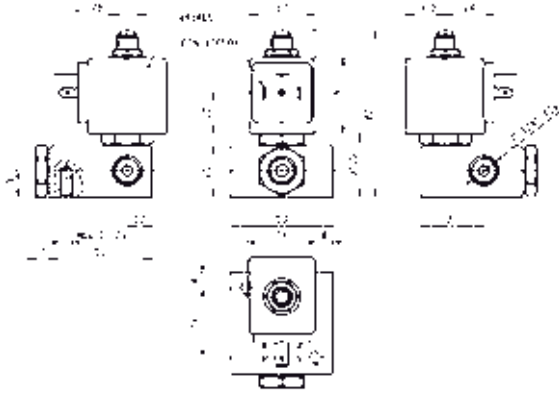
Anschluss	Nennweite		Durchflussfaktoren				Druckbereich bar			Temp. Medium		Sitzsteller	PARKER LUCIFER® Ventil			Leistungsaufnahme W		Spulengruppe	Massbild
	1	(2)	1	(2)	1	(2)	Min	Max		Min	Max		Ventil Bestell-Nr	Gehäuse Bestell-Nr	Spule Bestell-Nr	AC	DC		
BSP	mm		Kv l/min		KV m³/h			AC	DC	°C	°C								
1/4"	2.5	6	2.7	15	0.16	0.9	0.1	7	7	-10	75	FKM	E131E03	4270	481000	8	8	2.0	3525
	2.5	6	2.7	15	0.16	0.9	0.1	7	7	-10	75	FKM	E131E03	2995	481865	8	9	2.0	3525
	2.5	6	2.7	15	0.16	0.9	0.1	7	7	-10	75	FKM	E131E03	4270	486265	14	14	2.0	3525
	2.5	2.5	3.5	3.5	0.21	0.21	0	7	7	-10	100	FKM	E131K03	4270	481000	8	8	2.0	3510
	2.5	2.5	3.5	3.5	0.21	0.21	0	7	7	-10	100	FKM	E131K03	2995	481865	8	9	2.0	3510
	2.5	2.5	3.5	3.5	0.21	0.21	0	7	7	-40	75	PUR	E131K0308	4270	481000	8	8	2.1	3510
	2.5	2.5	3.5	3.5	0.21	0.21	0	7	7	-40	75	PUR	E131K0308	2995	481865	8	9	2.1	3510
	2.5	2.5	3.5	3.5	0.21	0.21	0	7	7	-10	120	FKM	E131K0350	4270	481000	8	8	2.1	3510
	2.5	2.5	3.5	3.5	0.21	0.21	0	7	7	-10	100	FKM	E131K0350	2995	481865	8	9	2.1	3510
	2.5	2.5	3.5	3.5	0.21	0.21	0	7	7	-30	130	Ruby	E131K63	4270	481000	8	8	2.0	3510
	2.5	2.5	3.5	3.5	0.21	0.21	0	7	7	-30	100	Ruby	E131K63	2995	481865	8	9	2.0	3510
	2.5	2.5	3.5	3.5	0.21	0.21	0	7	7	-30	130	Ruby	E131K6350	4270	481000	8	8	2.1	3510
	2.5	2.5	3.5	3.5	0.21	0.21	0	7	7	-30	100	Ruby	E131K6350	2995	481865	8	9	2.1	3510
	3	4	4.5	6	0.27	0.36	0	10	-	-10	75	FKM	131T22	4270	481044	14	-	2.2	3223
	3	4	4.5	6	0.27	0.36	0	10	-	-10	75	FKM	131T22	2995	492425	14	-	2.2	3223
	4.5	6	7	9	0.42	0.54	0	2	2	-10	75	FKM	131T21	4270	481000	8	8	2.0	3223
	4.5	6	7	9	0.42	0.54	0	2	2	-10	75	FKM	131T21	2995	481865	8	9	2.0	3223
	4.5	6	7	9	0.42	0.54	0	2	2	-10	75	FKM	131T21	4270	486265	14	14	2.0	3223

Bemerkungen:

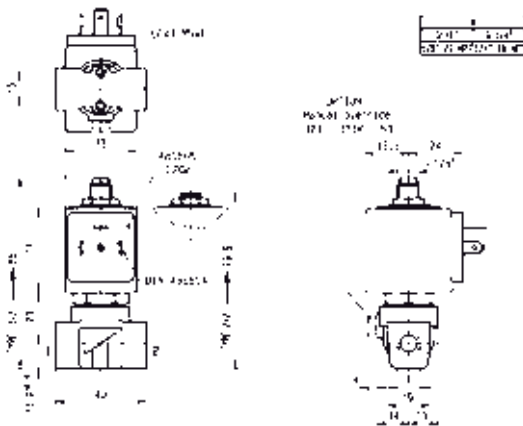
1. Mit Handbetätigung



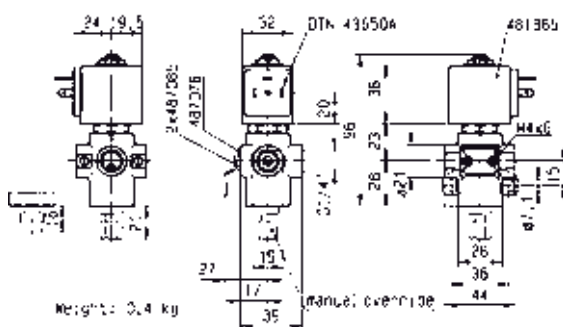
Auf dieser Seite	Anschluss	Nennweite (mm)	Kv (l/min)	Druckbereich (Bar)	Temp. Medium	Temp. Umgebung
von	1/4"	2.5	2.7	2	-40	-40
bis	1/4"	4.5	7	10	130	50



Massbild 3525



Massbild 3510



Massbild 3223

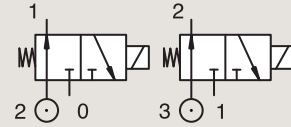
3/2

VENTILE FÜR TROCKENE ODER GEÖLTE LUFT,
NEUTRALE GASE UND FLÜSSIGKEITEN
DIREKT GESTEUERT

MESSING

ROHR-ANSCHLUSS

NORMAL GEÖFFNET



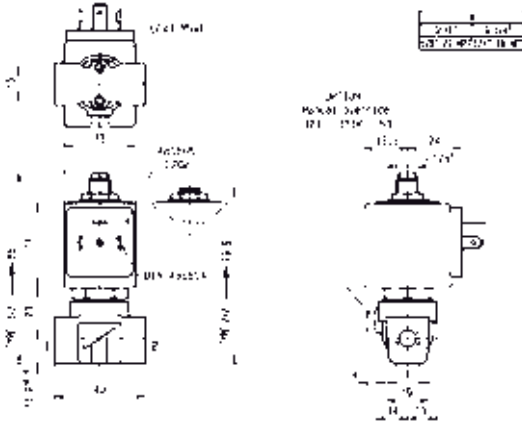
An- schluss	Nenn- weite		Durchfluss- faktoren				Druckbereich bar			Temp. Medium		Sitz- teller	PARKER LUCIFER® Ventil			Leistungs- aufnahme W		Spulen- gruppe	Mass- bild
	1	(2)	1	(2)	1	(2)	Min	Max	AC	DC	Min		Max	Ventil Bestell-Nr	Gehäuse Bestell- Nr	Spule Bestell- Nr	AC		
BSP	mm		Kv l/min		KV m³/h					°C	°C								
1/4"	1.5	1.5	1.4	1.4	0.08	0.08	0	16	16	-10	120	FKM	132K04	4270	481000	8	8	2.1	3510
	1.5	1.5	1.4	1.4	0.08	0.08	0	16	16	-10	100	FKM	132K04	2995	481865	8	9	2.1	3510
	2	2	1.8	1.8	0.11	0.11	0	10	10	-10	120	FKM	132K06	4270	481000	8	8	2.1	3510
	2	2	1.8	1.8	0.11	0.11	0	10	10	-10	100	FKM	132K06	2995	481865	8	9	2.1	3510
	2	3	2.5	4.5	0.15	0.27	0	10	5	-10	75	FKM	132T23	4270	481000	8	8	2.0	3223
	2	3	2.5	4.5	0.15	0.27	0	10	5	-10	75	FKM	132T23	2995	481865	8	9	2.0	3223
	2	3	2.5	4.5	0.15	0.27	0	-	10	-10	75	FKM	132T23	4270	486265	-	14	2.0	3223
	2	3	2.5	4.5	0.15	0.27	0	10	5	-10	75	FKM	132T2301 ₁	4270	481000	8	8	2.0	3223
	2	3	2.5	4.5	0.15	0.27	0	10	5	-10	75	FKM	132T2301 ₁	2995	481865	8	9	2.0	3223
	2	3	2.5	4.5	0.15	0.27	0	-	10	-10	75	FKM	132T2301 ₁	4270	486265	-	14	2.0	3223
	2.5	2.5	2.2	2.2	0.13	0.13	0	7	7	-10	120	FKM	132K03	4270	481000	8	8	2.1	3510
	2.5	2.5	2.2	2.2	0.13	0.13	0	7	7	-10	100	FKM	132K03	2995	481865	8	9	2.1	3510
	3	4	4.5	6	0.27	0.36	0	10	-	-10	75	FKM	132T22	4270	481044	14	-	2.2	3223
	3	4	4.5	6	0.27	0.36	0	7	-	-10	75	FKM	132T22	2995	492425	14	-	2.2	3223

Bemerkungen:

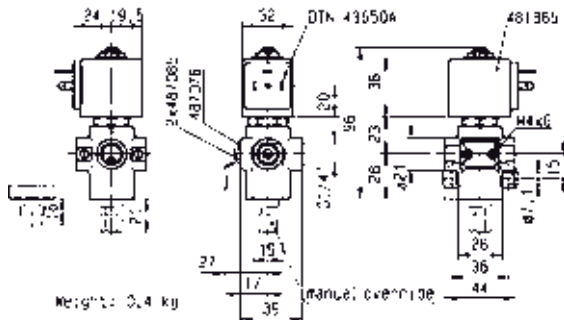
1. Mit Handbetätigung



Auf dieser Seite	Anschluss	Nennweite (mm)	Kv (l/min)	Druckbereich (Bar)	Temp. Medium	Temp. Umgebung
von	1/4"	1.5	1.4	5	-10	-30
bis	1/4"	3	4.5	16	120	50



Massbild 3510



Massbild 3223

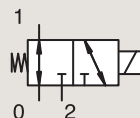
3/2

VENTILE FÜR TROCKENE ODER GEÖLTE LUFT,
NEUTRALE GASE UND FLÜSSIGKEITEN
DIREKT GESTEUERT

MESSING

ROHR-ANSCHLUSS

UNIVERSAL

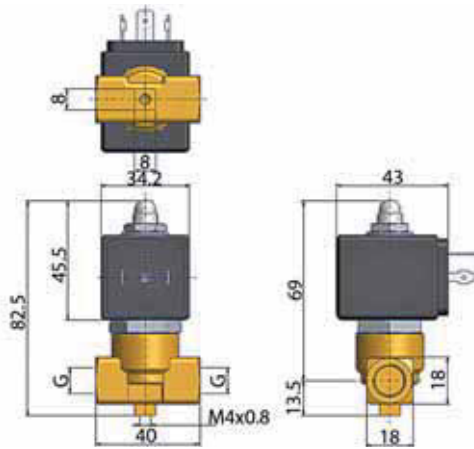


An- schluss	Nenn- weite		Durchfluss- faktoren			Druckbereich bar			Temp. Medium		Sitz- steller	PARKER Ventil			Leistungs- aufnahme W		Spulen- gruppe	Mass- bild	
	1	(2)	1	(2)	1	(2)	Min	Max	Min	Max		Ventil Bestell-Nr	Ventiltyp	Spulentyp	AC	DC			
BSP	mm		Kv l/min		KV m³/h		AC	DC	°C	°C									
1/8"	1.5	1.5	1.2	-	0.07	-	0	10	-	-10	140	FKM	362410J	PM139AV	ZB09	9	-	20.1/20.2	022
	1.5	1.5	1.2	-	0.07	-	0	-	10	-10	140	FKM	362410J	PM139AV	ZB12	-	12	20.1/20.2	022
1/4"	2	2	2	-	0.12	-	0	7	-	-10	140	FKM	362460J	PM139FV	ZB09	9	-	20.1/20.2	022
	2	2	2	-	0.12	-	0	-	7	-10	140	FKM	362460J	PM139FV	ZB12	-	12	20.1/20.2	022
	2.5	2.5	2.8	-	0.17	-	0	4	-	-10	140	FKM	362470J	PM139GV	ZB09	9	-	20.1/20.2	022
	2.5	2.5	2.8	-	0.17	-	0	-	4	-10	140	FKM	362470J	PM139GV	ZB12	-	12	20.1/20.2	022
	3.5	2.5	5	-	0.3	-	0	1	-	-10	140	FKM	362475J	PM139LV	ZB09	9	-	20.1/20.2	022
	3.5	2.5	5	-	0.3	-	0	-	1	-10	140	FKM	362475J	PM139LV	ZB12	-	12	20.1/20.2	022

3/2 WEGE VENTILE



Auf dieser Seite	Anschluss	Nennweite (mm)	Kv (l/min)	Druckbereich (Bar)	Temp. Medium	Temp. Umgebung
von	1/8"	1.5	1.2	1	-10	-10
bis	1/4"	3.5	5	10	140	50



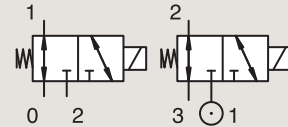
Massbild 022

3/2

VENTILE FÜR TROCKENE ODER GEÖLTE LUFT, NEUTRALE GASE UND FLÜSSIGKEITEN DIREKT GESTEUERT

MESSING ROHR-ANSCHLUSS

UNIVERSAL



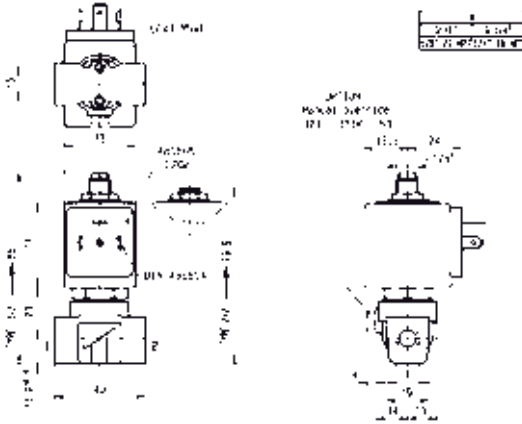
An- schluss	Nenn- weite		Durchfluss- faktoren		Druckbereich bar			Temp. Medium		Sitz- steller	PARKER LUCIFER® Ventil			EEx i	Leistungs- aufnahme W		Spulen- gruppe	Mass- bild		
	1	(2)	1	(2)	Min	Max		Min	Max		Ventil Bestell-Nr	Gehäuse Bestell-Nr	Spule Bestell-Nr		AC	DC				
						mm	Kv l/min												KV m³/h	AC
1/8"	1.5	1.5	1.5	1.5	0.09	0.09	0	10	10	-10	100	FKM	E133K14	2995	481865	8	9	2.1	3510	
	1.5	1.5	1.5	1.5	0.09	0.09	0	10	10	-10	120	FKM	E133K14	4270	481000	8	8	2.1	3510	
	2	2	2.5	2.5	0.15	0.15	0	7	7	-10	100	FKM	E133K16	2995	481865	8	9	2.1	3510	
	2	2	2.5	-	0.15	-	0	7	7	-10	120	FKM	E133K16	4270	481000	8	8	2.1	3510	
	2.5	2.5	3.5	3.5	0.21	0.21	0	4	4	-10	100	FKM	E133K13	2995	481865	8	9	2.1	3510	
	2.5	2.5	3.5	3.5	0.21	0.21	0	4	4	-10	120	FKM	E133K13	4270	481000	8	8	2.1	3510	
1/4"	0.8	0.8	0.3	0.3	0.02	0.02	0	30	30	-10	100	FKM	E133K05	2995	481865	8	9	2.1	3510	
	0.8	0.8	0.3	0.3	0.02	0.02	0	30	30	-10	120	FKM	E133K05	4270	481000	8	8	2.1	3510	
	0.8	0.8	0.3	0.3	0.02	0.02	0	30	30	-10	120	FKM	E133K05	4270	486265	14	14	2.0	3510	
	1.5	1.5	1.5	1.5	0.09	0.09	0	-	3	-20	75	PUR	133K0497	2995	482740	-	1.6	6.0/8.0	8023	
	1.5	1.5	1.5	1.5	0.09	0.09	0	3	3	-20	75	PUR	133K0497	-	495900	2.5	2	6.0/8.0	8023	
	1.5	1.5	1.5	1.5	0.09	0.09	0	-	3	-20	75	PUR	133K0497	-	495910	*	-	0.3 to 3	6.0/8.0	8023
	1.5	1.5	1.5	1.5	0.09	0.09	0	-	3	-20	75	PUR	133K0497	2995	496125	-	1.6	6.0/8.0	8023	
	1.5	1.5	1.5	1.5	0.09	0.09	0	10	10	-10	100	FKM	E133K04	2995	481865	8	9	2.0	3510	
	1.5	1.5	1.5	1.5	0.09	0.09	0	10	10	-10	120	FKM	E133K04	4270	481000	8	8	2.0	3510	
	1.5	1.5	1.5	1.5	0.09	0.09	0	10	10	-10	120	FKM	E133K04	4270	486265	14	14	2.0	3510	
	1.5	1.5	1.5	1.5	0.09	0.09	0	10	10	-10	100	FKM	E133K0450	2995	481865	8	9	2.1	3510	
	1.5	1.5	1.5	1.5	0.09	0.09	0	10	10	-10	120	FKM	E133K0450	4270	481000	8	8	2.1	3510	
	2	2	2.5	2.5	0.15	0.15	0	7	7	-10	75	FKM	133T23	2995	481865	8	9	2.1	3223	
	2	2	2.5	2.5	0.15	0.15	0	7	7	-10	75	FKM	133T23	4270	481000	8	8	2.1	3223	
	2	2	2.5	2.5	0.15	0.15	0	7	7	-10	75	FKM	133T2301	2995	481865	8	9	2.1	3223	
	2	2	2.5	2.5	0.15	0.15	0	7	7	-10	75	FKM	133T2301	4270	481000	8	8	2.1	3223	
	2	2	2.5	2.5	0.15	0.15	0	7	7	-10	100	FKM	E133K06	2995	481865	8	9	2.0/3.0	3510	
	2	2	2.5	2.5	0.15	0.15	0	7	7	-10	120	FKM	E133K06	4270	481000	8	8	2.0/3.0	3510	
	2	2	2.5	2.5	0.15	0.15	0	7	7	-10	120	FKM	E133K06	4270	486265	14	14	2.0/3.0	3510	
	2	2	2.5	2.5	0.15	0.15	0	7	7	-10	100	FKM	E133K0650	2995	481865	8	9	2.1	3510	
	2	2	2.5	2.5	0.15	0.15	0	7	7	-10	120	FKM	E133K0650	4270	481000	8	8	2.1	3510	
	2.5	2.5	3.5	3.5	0.21	0.21	0	4	4	-10	100	FKM	E133K03	2995	481865	8	9	2.0	3510	
	2.5	2.5	3.5	3.5	0.21	0.21	0	4	4	-10	120	FKM	E133K03	4270	481000	8	8	2.0	3510	
	2.5	2.5	3.5	3.5	0.21	0.21	0	4	4	-10	120	FKM	E133K03	4270	486265	14	14	2.0	3510	
2.5	2.5	3.5	3.5	0.21	0.21	0	4	4	-10	100	FKM	E133K0350	2995	481865	8	9	2.1	3510		
2.5	2.5	3.5	3.5	0.21	0.21	0	4	4	-10	120	FKM	E133K0350	4270	481000	8	8	2.1	3510		
3	3	4.5	4.5	0.27	0.27	0	2	2	-10	75	FKM	133T21	2995	481865	8	9	2.1	3223		
3	3	4.5	4.5	0.27	0.27	0	2	2	-10	75	FKM	133T21	4270	481000	8	8	2.1	3223		

Bemerkungen:

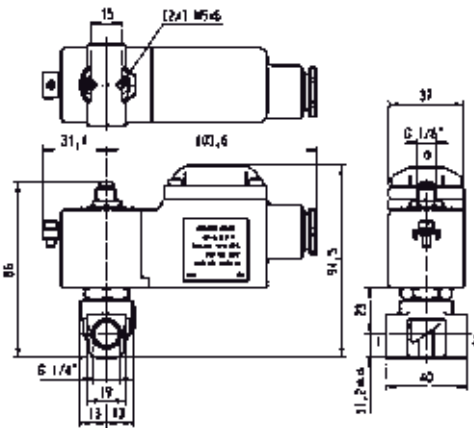
1. Mit Handbetätigung



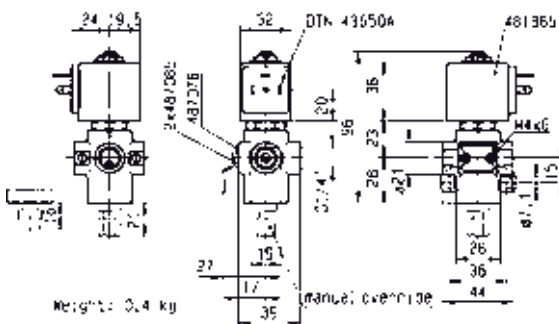
Auf dieser Seite	Anschluss	Nennweite (mm)	Kv (l/min)	Druckbereich (Bar)	Temp. Medium	Temp. Umgebung
von	1/8"	0.8	0.3	2	-20	-20
bis	1/4"	3	4.5	30	120	50



Massbild 3510



Massbild 8023



Massbild 3223

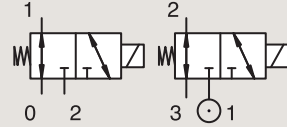
3/2

VENTILE FÜR TROCKENE ODER GEÖLTE LUFT,
NEUTRALE GASE UND FLÜSSIGKEITEN
DIREKT GESTEUERT

MESSING

ROHR-ANSCHLUSS

UNIVERSAL



Anschluss	Nennweite		Durchflussfaktoren				Druckbereich bar			Temp. Medium		Sitzsteller	PARKER LUCIFER® Ventil			Leistungsaufname W		Spulengruppe	Massbild
	1	(2)	1	(2)	1	(2)	Min	Max		Min	Max		Ventil Bestell-Nr	Gehäuse Bestell-Nr	Spule Bestell-Nr	AC	DC		
BSP	mm		Kv l/min		KV m³/h			AC	DC	°C	°C								
1/4"	3	3	4.5	4.5	0.27	0.27	0	2	2	-10	75	FKM	133T2101 ₁	2995	481865	8	9	2.1	3223
	3	3	4.5	4.5	0.27	0.27	0	2	2	-10	75	FKM	133T2101 ₁	4270	481000	8	8	2.1	3223

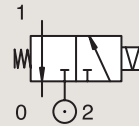
Bemerkungen:

1. Mit Handbetätigung

MESSING

ROHR-ANSCHLUSS

IMPULS-GESTEUERT



Anschluss	Nennweite		Durchflussfaktoren				Druckbereich bar			Temp. Medium		Sitzsteller	PARKER LUCIFER® Ventil			Leistungsaufnahme W		Spulengruppe	Massbild
	1	(2)	1	(2)	1	(2)	Min	Max		Min	Max		Ventil Bestell-Nr	Gehäuse Bestell-Nr	Spule Bestell-Nr	AC	DC		
BSP	mm		Kv l/min		KV m³/h			AC	DC	°C	°C								
1/4"	1.5	1.5	1.5	1.5	0.09	0.09	0	-	16	-10	100	FKM	135K04	4269	485400	-	13	4.0	8104

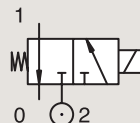
3/2

VENTILE FÜR TROCKENE ODER GEÖLTE LUFT,
NEUTRALE GASE UND FLÜSSIGKEITEN
DIREKT GESTEUERT

MESSING

FLANSCH-ANSCHLUSS

NORMAL GESCHLOSSEN



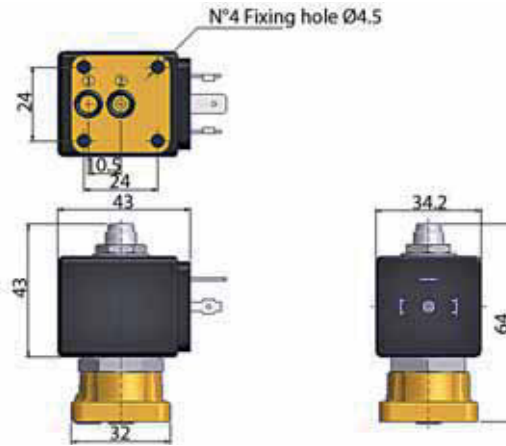
An- schluss	Nenn- weite		Durchfluss- faktoren		Druckbereich bar			Temp. Medium		Sitz- teller	PARKER Ventil			Leistungs- aufnahme W		Spulen- gruppe	Mass- bild		
	1	(2)	1	(2)	1	(2)	Min	Max	Min		Max	Ventil Bestell-Nr	Ventiltyp	Spulentyp	AC			DC	
	mm		Kv l/min		KV m³/h		AC	DC	°C	°C									
SB	1.3	2.5	1	-	0.06	-	0	20	10	-30	140	Ruby	360490J ₁	PM128GR	ZB09	9	-	20.1/20.2	009
	1.3	2.5	1	-	0.06	-	0	20	10	-30	140	Ruby	360480J ₁	PM128IR	YB09	9	-	20.1/20.2	010
	1.3	2.5	1	-	0.06	-	0	20	10	-30	140	Ruby	360480J ₁	PM128IR	ZB09	9	-	20.1/20.2	010
	1.3	2.5	1	-	0.06	-	0	20	10	-10	140	FKM	360506 ₁	PM128ISV	ZB09	9	-	20.1/20.2	010
	1.3	2.5	1	-	0.06	-	0	20	10	-10	140	FKM	360479J ₁	PM128IV	ZB09	9	-	20.1/20.2	010

Bemerkungen:

1. Max Statischer Druck: 14,5 bar (für FKM Dichtung max statischer Druck 12 bar)



Auf dieser Seite	Anschluss	Nennweite (mm)	Kv (l/min)	Druckbereich (Bar)	Temp. Medium	Temp. Umgebung
von	SB	1.3	1	10	-30	-10
bis	SB	1.3	1	20	140	50



Massbild 009



Massbild 010

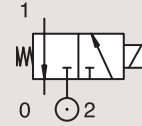
3/2

VENTILE FÜR TROCKENE ODER GEÖLTE LUFT,
NEUTRALE GASE UND FLÜSSIGKEITEN
DIREKT GESTEUERT

MESSING

FLANSCH-ANSCHLUSS

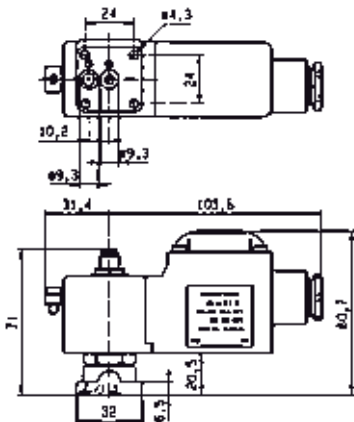
NORMAL GESCHLOSSEN



An- schluss	Nenn- weite		Durchfluss- faktoren		Druckbereich bar			Temp. Medium		Sitz- teller	PARKER LUCIFER® Ventil			EEx i	Leistungs- aufnahme W		Spulen- gruppe	Mass- bild		
	1	(2)	1	(2)	Min	Max		Min	Max		Ventil Bestell-Nr	Gehäuse Bestell-Nr	Spule Bestell-Nr		AC	DC				
	mm		Kv l/min	KV m³/h		AC	DC	°C	°C											
SB	1.2	1.5	0.7	0.9	0.04	0.05	0	10	10	-10	75	FKM	131M75	8993	488980		2	2.5	1.1	3383
	1.2	1.5	0.7	0.9	0.04	0.05	0	10	10	-10	75	FKM	131M7550 ₁	8993	488980		2	2.5	1.1	3383
	1.5	1.5	0.9	0.9	0.05	0.05	0	7	7	-10	75	FKM	131M74	8993	488980		2	2.5	1.1	3383
	1.5	1.5	0.9	0.9	0.05	0.05	0	7	7	-10	75	FKM	131M7450 ₁	8993	488980		2	2.5	1.1	3383
SB	1	1	0.6	0.6	0.03	0.03	0	-	10	-10	75	FKM	131F4490	2995	483580.01	*	-	0.5 to 3	7.0/8.0	7057
	1	1	0.6	0.6	0.03	0.03	0	-	10	-10	75	FKM	131F4490	-	488660.01	*	-	0.3 to 3	7.0/8.0	7057
	1	1	0.6	0.6	0.03	0.03	0	-	10	-10	75	FKM	131F4490	-	495910	*	-	0.3 to 3	7.0/8.0	7057
	1.5	2	1.5	2.2	0.09	0.13	0	-	16	-10	100	FKM	131F4410	2995	481865		-	9	2.1	3509
	1.5	1.5	1.5	1.5	0.09	0.09	0	-	7	-20	75	PUR	131F4497	2995	482740		-	1.6	6.0/8.0	8022
	1.5	1.5	1.5	1.5	0.09	0.09	0	7	7	-20	75	PUR	131F4497	-	495900		2.5	2	6.0/8.0	8022
	1.5	1.5	1.5	1.5	0.09	0.09	0	-	7	-20	75	PUR	131F4497	-	495910	*	-	0.3 to 3	6.0/8.0	8022
	1.5	1.5	1.5	1.5	0.09	0.09	0	-	7	-20	75	PUR	131F4497	2995	496125		-	1.6	6.0/8.0	8022

Bemerkungen:

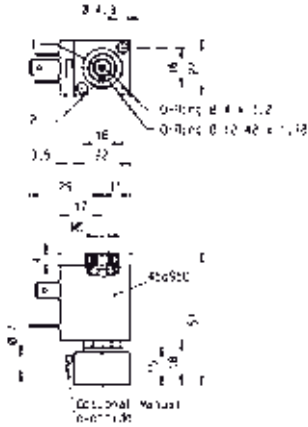
1. Mit Handbetätigung



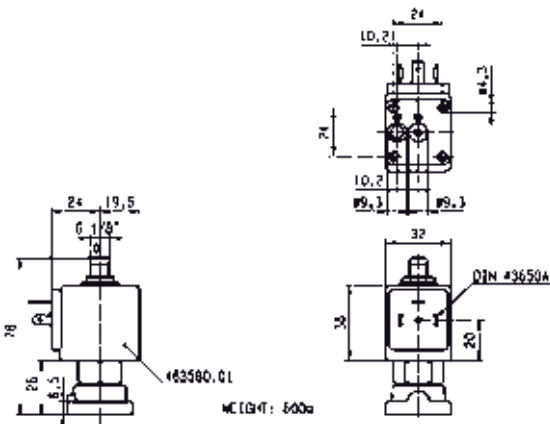
Massbild 8022



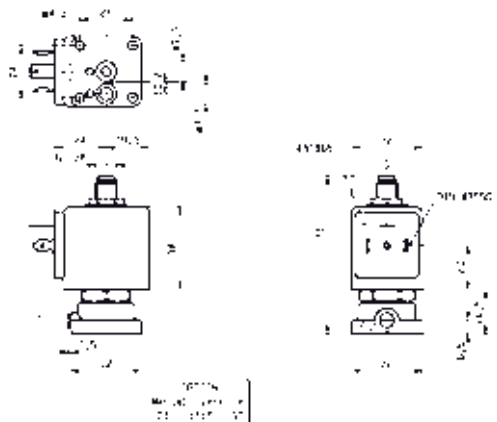
Auf dieser Seite	Anschluss	Nennweite (mm)	Kv (l/min)	Druckbereich (Bar)	Temp. Medium	Temp. Umgebung
von	SB	1	0.6	7	-20	-20
bis	SB	1.5	1.5	16	100	50



Massbild 3383



Massbild 7057



Massbild 3509

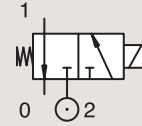
3/2

VENTILE FÜR TROCKENE ODER GEÖLTE LUFT,
NEUTRALE GASE UND FLÜSSIGKEITEN
DIREKT GESTEUERT

MESSING

FLANSCH-ANSCHLUSS

NORMAL GESCHLOSSEN



An- schluss	Nenn- weite		Durchfluss- faktoren		Druckbereich bar			Temp. Medium		Sitz- teller	PARKER LUCIFER® Ventil			Leistungs- aufnahme W		Spulen- gruppe	Mass- bild		
	1	(2)	1	(2)	Min	Max		Min	Max		Ventil Bestell-Nr	Gehäuse Bestell-Nr	Spule Bestell-Nr	W					
						mm	Kv l/min							KV m³/h	AC			DC	°C
SB	1.5	1.5	1.5	1.5	0.09	0.09	0	15	15	-10	100	FKM	E131F44	2995	481865	8	9	2.1	3509
	1.5	1.5	1.5	1.5	0.09	0.09	0	15	15	-10	120	FKM	E131F44	4270	481000	8	8	2.1	3509
	1.5	1.5	1.5	1.5	0.09	0.09	0	15	15	-10	100	FKM	E131F4450 ₁	2995	481865	8	9	2.1	3509
	1.5	1.5	1.5	1.5	0.09	0.09	0	15	15	-10	100	FKM	E131F4450 ₁	4270	481000	8	8	2.1	3509
	2	2.5	2.5	3.5	0.15	0.21	0	10	10	-10	100	FKM	131F46	2995	481865	8	9	2.1	3509
	2	2.5	2.5	3.5	0.15	0.21	0	10	10	-10	120	FKM	131F46	4270	481000	8	8	2.1	3509
	2	2.5	2.5	3.5	0.15	0.21	0	10	10	-10	100	FKM	131F4650 ₁	2995	481865	8	9	2.1	3509
	2	2.5	2.5	3.5	0.15	0.21	0	10	10	-10	120	FKM	131F4650 ₁	4270	481000	8	8	2.1	3509
	2.5	2.5	3.5	3.5	0.21	0.21	0	7	7	-10	100	FKM	E131F43	2995	481865	8	9	2.1	3509
	2.5	2.5	3.5	3.5	0.21	0.21	0	7	7	-10	120	FKM	E131F43	4270	481000	8	8	2.1	3509
	2.5	2.5	3.5	3.5	0.21	0.21	0	7	7	-10	100	FKM	E131F4350 ₁	2995	481865	8	9	2.0	3509
	2.5	2.5	3.5	3.5	0.21	0.21	0	7	7	-10	120	FKM	E131F4350 ₁	4270	481000	8	8	2.0	3509
	2.5	2.5	3.5	3.5	0.21	0.21	0	7	7	-10	100	FKM	E131F4350 ₁	4270	486265	14	14	2.0	3509

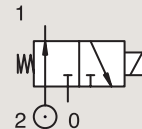
Bemerkungen:

1. Mit Handbetätigung

MESSING

FLANSCH-ANSCHLUSS

NORMAL GEÖFFNET

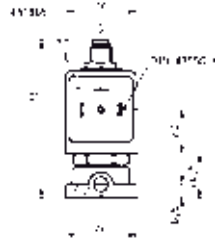
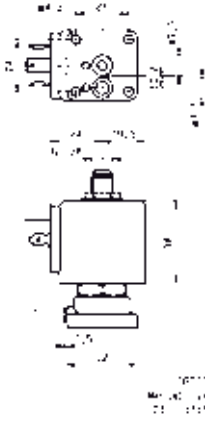


An- schluss	Nenn- weite		Durchfluss- faktoren		Druckbereich bar			Temp. Medium		Sitz- teller	PARKER LUCIFER® Ventil			Leistungs- aufnahme W		Spulen- gruppe	Mass- bild		
	1	(2)	1	(2)	Min	Max		Min	Max		Ventil Bestell-Nr	Gehäuse Bestell-Nr	Spule Bestell-Nr	W					
						mm	Kv l/min							KV m³/h	AC			DC	°C
SB	1.5	1.5	1.4	1.4	0.084	0.084	0	15	15	-10	75	FKM	132F44	4270	481000	8	8	2.1	3509
	1.5	1.5	1.4	1.4	0.084	0.084	0	15	15	-10	75	FKM	132F44	2995	481865	8	9	2.1	3509
	2	2	1.8	1.8	0.108	0.108	0	10	10	-10	120	FKM	132F46	4270	481000	8	8	2.1	3509
	2	2	1.8	1.8	0.108	0.108	0	10	10	-10	100	FKM	132F46	2995	481865	8	9	2.1	3509
	2.5	2.5	2.2	2.2	0.132	0.132	0	7	7	-10	75	FKM	132F43	4270	481000	8	8	2.0	3509
	2.5	2.5	2.2	2.2	0.132	0.132	0	7	7	-10	75	FKM	132F43	2995	481865	8	9	2.0	3509
	2.5	2.5	2.2	2.2	0.132	0.132	0	7	7	-10	75	FKM	132F43	4270	486265	14	14	2.0	3509

3/2 WEGE VENTILE



Auf dieser Seite	Anschluss	Nennweite (mm)	Kv (l/min)	Druckbereich (Bar)	Temp. Medium	Temp. Umgebung
von	SB	1.5	1.4	7	-10	-30
bis	SB	2.5	3.5	15	120	50



Massbild 3509

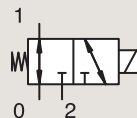
3/2

VENTILE FÜR TROCKENE ODER GEÖLTE LUFT,
NEUTRALE GASE UND FLÜSSIGKEITEN
DIREKT GESTEUERT

MESSING

FLANSCH-ANSCHLUSS

UNIVERSAL



An- schluss	Nenn- weite		Durchfluss- faktoren				Druckbereich bar			Temp. Medium		Sitz- teller	PARKER LUCIFER® Ventil			Leistungs- aufnahme W		Spulen- gruppe	Mass- bild
													Ventil Bestell-Nr	Gehäuse Bestell- Nr	Spule Bestell-Nr	AC	DC		
	1	(2)	1	(2)	1	(2)	Min	Max	Min	Max	mm	Kv l/min						KV m³/h	AC
SB	1.5	1.5	1.5	1.5	0.09	0.09	0	10	10	-10	100	FKM	E133F4450	4270	481000	8	8	2.1	3509
	1.5	1.5	1.5	1.5	0.09	0.09	0	10	10	-10	120	FKM	E133F4450	2995	481865	8	9	2.1	3509
SB	1.5	1.5	1.5	1.5	0.09	0.09	0	10	10	-10	120	FKM	E133F44	4270	481000	8	8	2.1	3509
	1.5	1.5	1.5	1.5	0.09	0.09	0	10	10	-10	100	FKM	E133F44	2995	481865	8	9	2.1	3509
	2	2	2.5	2.5	0.15	0.15	0	7	7	-10	120	FKM	133F46	4270	481000	8	8	2.1	3509
	2	2	2.5	2.5	0.15	0.15	0	7	7	-10	100	FKM	133F46	2995	481865	8	9	2.1	3509
	2.5	2.5	3.5	3.5	0.21	0.21	0	4	4	-10	120	FKM	E133F43	4270	481000	8	8	2.1	3509
	2.5	2.5	3.5	3.5	0.21	0.21	0	4	4	-10	100	FKM	E133F43	2995	481865	8	9	2.1	3509

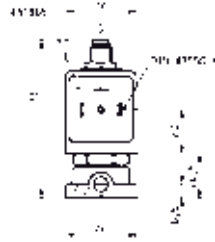
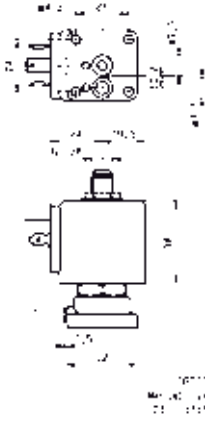
Bemerkungen:

1. Mit Handbetätigung

3/2 WEGE VENTILE



Auf dieser Seite	Anschluss	Nennweite (mm)	Kv (l/min)	Druckbereich (Bar)	Temp. Medium	Temp. Umgebung
von	SB	1.5	1.5	4	-10	-10
bis	SB	2.5	3.5	10	120	50



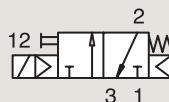
Massbild 3509

3/2

VENTILE FÜR TROCKENE ODER GEÖLTE LUFT,
NEUTRALE GASE UND FLÜSSIGKEITEN
DIREKT GESTEUERT

ALUMINIUM HARD-ANODIZIERT

BANJO



NORMAL GESCHLOSSEN

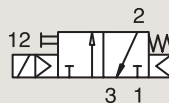
An- schluss	Nenn- weite	Durchfluss- faktoren	Druckbereich bar			Temp. Medium		Sitz- teller	PARKER LUCIFER® Ventil			Leistungs- aufnahme W		Spulen- gruppe	Mass- bild
			Min	Max		Min	Max		Ventil Bestell-Nr	Gehäuse Bestell-Nr	Spule Bestell-Nr	AC	DC		
BSP	1 mm	Qn l/min		AC	DC	°C	°C								
1/8"	1.2	50	0	10	10	-10	50	NBR	131B14 ₁₂₄	-	496131	3	3	1.2	8227
	1.2	50	0	10	10	-10	50	NBR	131B14 ₁₂₄	-	496482	3	3	1.2	8227
	1.2	50	0	10	10	-10	50	NBR	131B14 ₁₂₄	-	496637	3	3	1.2	8227

Bemerkungen:

1. Mit Handbetätigung
2. Ventil nur für Luft und neutrale Gase verwendbar

ALUMINIUM HARD-ANODIZIERT

BANJO



NORMAL GESCHLOSSEN

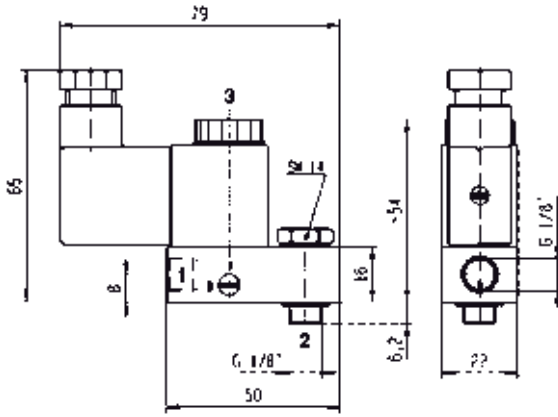
An- schluss	Nenn- weite	Durchfluss- faktoren	Druckbereich bar			Temp. Medium		Sitz- teller	PARKER LUCIFER® Ventil			Leistungs- aufnahme W		Spulen- gruppe	Mass- bild
			Min	Max		Min	Max		Ventil Bestell-Nr	Gehäuse Bestell-Nr	Spule Bestell-Nr	AC	DC		
BSP	1 mm	Qn l/min		AC	DC	°C	°C								
1/4"	1.2	50	0	10	10	-10	50	NBR	131B04 ₁₂₃	-	496131	3	3	1.2	8226
	1.2	50	0	10	10	-10	50	NBR	131B04 ₁₂₃	-	496482	3	3	1.2	8226
	1.2	50	0	10	10	-10	50	NBR	131B04 ₁₂₃	-	496637	3	3	1.2	8226

Bemerkungen:

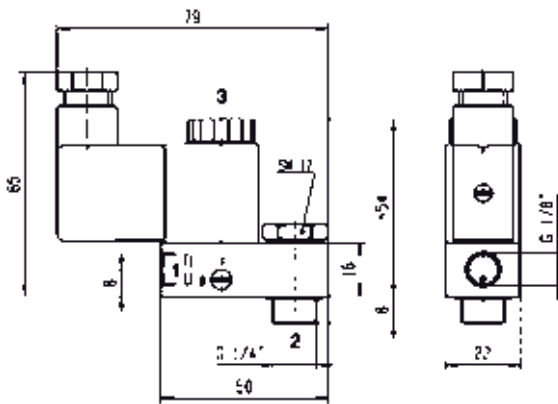
1. Mit Handbetätigung
2. Ventil nur für Luft und neutrale Gase verwendbar



Auf dieser Seite	Anschluss	Nennweite (mm)	Qn l/min	Druckbereich (Bar)	Temp. Medium	Temp. Umgebung
von	1/8"	1.2	50	10	-10	-10
bis	1/8"	1.2	50	10	50	50



Massbild 8226



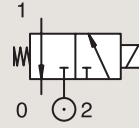
Massbild 8227

3/2

VENTILE FÜR TROCKENE ODER GEÖLTE LUFT,
NEUTRALE GASE UND FLÜSSIGKEITEN
DIREKT GESTEUERT

EDELSTAHL 303
FLANSCH-ANSCHLUSS

NORMAL GESCHLOSSEN

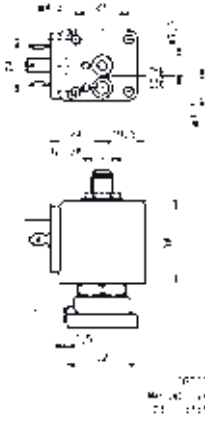


An- schluss	Nenn- weite		Durchfluss- faktoren		Druckbereich bar			Temp. Medium		Sitz- teller	PARKER LUCIFER® Ventil			Leistungs- aufnahme W		Spulen- gruppe	Mass- bild		
	1	(2)	1	(2)	1	(2)	Min	Max	Min		Max	Ventil Bestell-Nr	Gehäuse Bestell-Nr	Spule Bestell-Nr	AC			DC	
	mm		Kv l/min		KV m³/h		AC	DC	°C	°C									
SB	1.5	1.5	1.5	2.2	0.09	0.132	0	15	15	-10	100	NBR	131F5406	2995	481865	8	9	2.1	3509

3/2 WEGE VENTILE



Auf dieser Seite	Anschluss	Nennweite (mm)	Kv (l/min)	Druckbereich (Bar)	Temp. Medium	Temp. Umgebung
von	SB	1.5	1.5	15	-10	-10
bis	SB	1.5	1.5	15	100	50



Massbild 3509

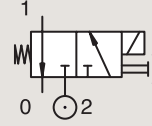
3/2

VENTILE FÜR TROCKENE ODER GEÖLTE LUFT,
NEUTRALE GASE UND FLÜSSIGKEITEN
DIREKT GESTEUERT

POM

FLANSCH-ANSCHLUSS

NORMAL GESCHLOSSEN



An- schluss	Nenn- weite		Durchfluss- faktoren		Druckbereich bar			Temp. Medium		Sitz- steller	PARKER LUCIFER® Ventil			Leistungs- aufnahme W		Spulen- gruppe	Mass- bild		
	1	(2)	1	(2)	1	(2)	Min	Max	Min		Max	Ventil Bestell-Nr	Gehäuse Bestell- Nr	Spule Bestell- Nr	AC			DC	
	mm		Kv l/min		KV m³/h			AC	DC	°C	°C								
SB	2	2	2	2	0.12	0.12	0	10	10	-10	50	FKM	E131F26 ₁₂	2995	481865	8	9	2.1/3.0	3601
	2	2	2	2	0.12	0.12	0	10	10	-10	50	FKM	E131F26 ₂	2995	482730	6	7	2.1/3.0	3601

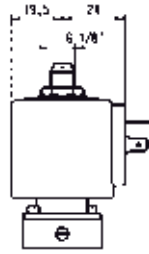
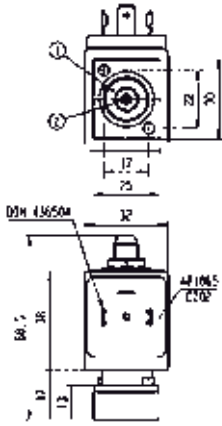
Bemerkungen:

- 1. ED 20% - für max. 2 Minuten
- 2. Mit Handbetätigung

3/2 WEGE VENTILE



Auf dieser Seite	Anschluss	Nennweite (mm)	Kv (l/min)	Druckbereich (Bar)	Temp. Medium	Temp. Umgebung
von	SB	2	2	10	-10	-10
bis	SB	2	2	10	50	50



Massbild 3601

3/2

VENTILE FÜR TROCKENE ODER GEÖLTE LUFT,
NEUTRALE GASE UND FLÜSSIGKEITEN
VOR-GESTEUERT



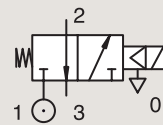
Industrielle Ausrüstungen



Prozess

ALUMINIUM HARD-ANODIZIERT
ROHR-ANSCHLUSS

NORMAL GESCHLOSSEN



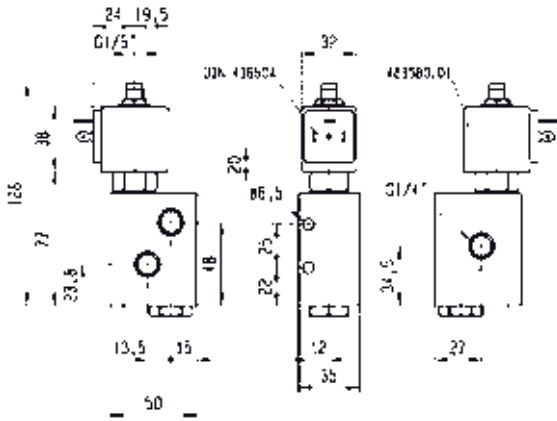
An- schluss	Nenn- weite		Durchfluss- faktoren			Druckbereich bar		Temp. Medium		Sitz- teller	PARKER LUCIFER® Ventil			EEx i	Leistungs- aufnahme W		Spulen- gruppe	Mass- bild		
	1	(2)	1	(2)	1	(2)	Min	Max	Min		Max	Ventil Bestell-Nr	Gehäuse Bestell- Nr		Spule Bestell-Nr	AC			DC	
BSP	mm		Kv l/min		KV m³/h		AC	DC	°C	°C										
1/4"	6.5	6.5	10	-	0.6	-	1	-	10	-10	55	NBR	331B7490 ₃	2995	483580.01	*	-	0.5 to 3	7.0/8.0	8270
	6.5	6.5	10	-	0.6	-	1	-	10	-10	75	NBR	331B7490 ₃	-	488660.01	*	-	0.3 to 3	7.0/8.0	8270
	6.5	6.5	10	-	0.6	-	1	-	10	-10	75	NBR	331B7490 ₃	-	495910	*	-	0.3 to 3	7.0/8.0	8270
	6.5	-	10	-	0.6	-	1	10	10	-10	75	NBR	E331B74 ₁₃	2995	481865		8	9	2.1	3240
	6.5	-	10	-	0.6	-	1	10	10	-10	75	NBR	E331B74 ₁₃	4270	485100		8	8	2.1	3240
	8	8	20	20	1.2	1.2	1	15	15	-10	75	FKM	E331B01 ₂	4270	481000		8	8	2.1	3234
	8	8	20	20	1.2	1.2	1	15	15	-10	75	FKM	E331B01 ₂	2995	481865		8	9	2.1	3234
	8	8	20	20	1.2	1.2	1	15	15	-10	75	FKM	E331B01 ₂	-	483371		8	8	2.1	3234

Bemerkungen:

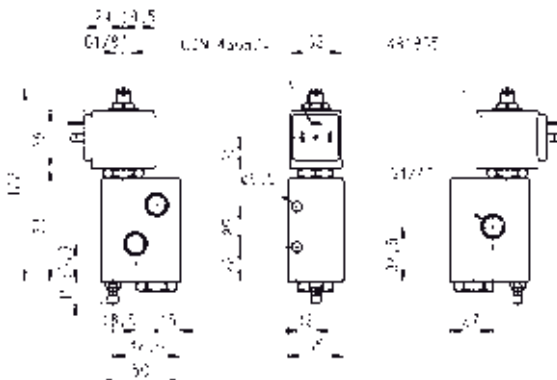
1. Mit Handbetätigung
2. Ventil nur für Hydrauliköl und Luft/neutrale Gase verwendbar
3. Ventil nur für Luft und neutrale Gase verwendbar



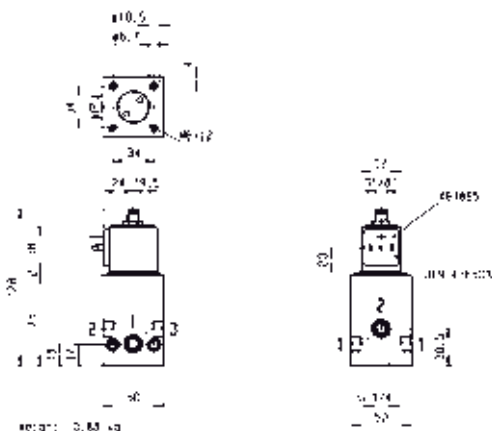
Auf dieser Seite	Anschluss	Nennweite (mm)	Kv (l/min)	Druckbereich (Bar)	Temp. Medium	Temp. Umgebung
von	1/4"	6.5	10	10	-10	-10
bis	1/4"	8	20	15	75	50



Massbild 8270



Massbild 3240



Massbild 3234

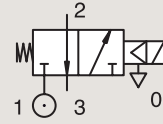
3/2

VENTILE FÜR TROCKENE ODER GEÖLTE LUFT, NEUTRALE GASE UND FLÜSSIGKEITEN VOR-GESTEUERT

ALUMINIUM HARD-ANODIERT

ROHR-ANSCHLUSS

NORMAL GESCHLOSSEN



An- schluss	Nenn- weite		Durchfluss- faktoren				Druckbereich bar		Temp. Medium		Sitz- teller	PARKER LUCIFER® Ventil			Leistungs- aufnahme W		Spulen- gruppe	Mass- bild	
	1	(2)	1	(2)	1	(2)	Min	Max	Min	Max		Ventil Bestell-Nr	Gehäuse Bestell-Nr	Spule Bestell-Nr	AC	DC			
BSP	mm		Kv l/min		KV m³/h			AC	DC	°C	°C								
	1/2"	14 14	-	-	-	-	1	15	-	-10	75	FKM	E331B21 ₁	2995	482722	10	-	2.1	3238
		14 14	-	-	-	-	1	15	15	-10	75	FKM	E331B21 ₁	-	483371	8	8	2.1	3238

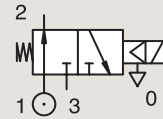
Bemerkungen:

1. Ventil nur für Luft und neutrale Gase verwendbar

ALUMINIUM HARD-ANODIERT

ROHR-ANSCHLUSS

NORMAL GEÖFFNET



An- schluss	Nenn- weite		Durchfluss- faktoren				Druckbereich bar		Temp. Medium		Sitz- teller	PARKER LUCIFER® Ventil			Leistungs- aufnahme W		Spulen- gruppe	Mass- bild	
	1	(2)	1	(2)	1	(2)	Min	Max	Min	Max		Ventil Bestell-Nr	Gehäuse Bestell-Nr	Spule Bestell-Nr	AC	DC			
BSP	mm		Kv l/min		KV m³/h			AC	DC	°C	°C								
	1/4"	8 8	10	10	0.6	0.6	1	40	40	-10	75	NBR	332B02 ₁₂	2995	481865	8	9	2.1	8114
		8 8	10	10	0.6	0.6	1	40	40	-10	75	NBR	332B02 ₁₂	4270	481000	8	8	2.1	8114
		8 8	20	20	1.2	1.2	1	15	15	-10	75	FKM	E332B01 ₁	2995	481865	8	9	2.1	3234
		8 8	20	20	1.2	1.2	1	15	15	-10	75	FKM	E332B01 ₁	4270	481000	8	8	2.1	3234
		8 8	20	20	1.2	1.2	1	15	15	-10	75	FKM	E332B01 ₁	-	483371	8	8	2.1	3234

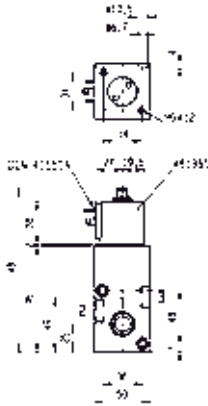
Bemerkungen:

- 1. Ventil nur für Hydrauliköl und Luft/neutrale Gase verwendbar
- 2. Ventilteller des Steuerteils aus PCTFE, Ventil mit Rückführleitung der Pilotentlüftung ausgerüstet

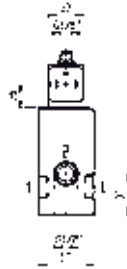
3/2 WEGE VENTILE



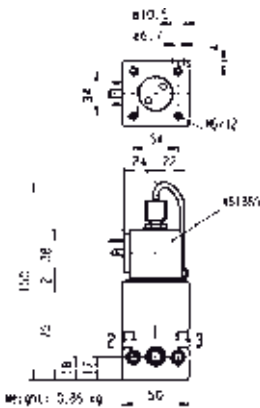
Auf dieser Seite	Anschluss	Nennweite (mm)	Kv (l/min)	Druckbereich (Bar)	Temp. Medium	Temp. Umgebung
von	1/4"	8	10	15	-10	-10
bis	1/2"	14	20	40	75	50



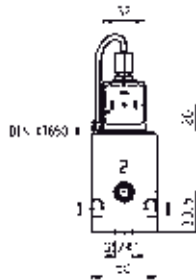
Modell: 3238



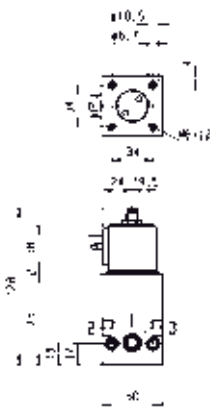
Massbild 3238



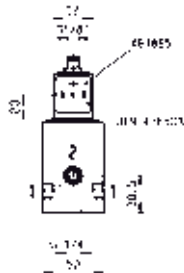
Modell: 8114



Massbild 8114



Modell: 3234

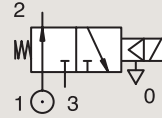


Massbild 3234

3/2

VENTILE FÜR TROCKENE ODER GEÖLTE LUFT,
NEUTRALE GASE UND FLÜSSIGKEITEN
VOR-GESTEUERT

ALUMINIUM HARD-ANODIZIERT ROHR-ANSCHLUSS



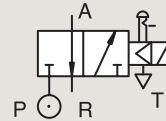
NORMAL GEÖFFNET

An- schluss	Nenn- weite		Durchfluss- faktoren	Druckbereich bar		Temp. Medium		Sitz- teller	Parker LUCIFER® Ventil			Leistungs- aufnahme W		Spulen- gruppe	Mass- bild	
	1	(2)		Min	Max	Min	Max		Ventil Bestell-Nr	Gehäuse Bestell-Nr	Spule Bestell-Nr	AC	DC			
BSP	mm		Qn l/min	AC	DC	°C	°C									
1/2"	14	14	2500	1	15	15	-10	100	FKM	E332B21 ₁	2995	481865	8	9	2.1	3238
	14	14	2500	1	15	15	-10	100	FKM	E332B21 ₁	4270	481000	8	8	2.1	3238

Bemerkungen:

1. Ventil nur für Luft und neutrale Gase verwendbar

ALUMINIUM HARD-ANODIZIERT FLANSCH-ANSCHLUSS



NORMAL GESCHLOSSEN

An- schluss	Nenn- weite	Durchfluss- faktoren	Druckbereich bar		Temp. Medium		Sitz- teller	Parker LUCIFER® Ventil			Leistungs- aufnahme W		Spulen- gruppe	Mass- bild	
			Min	Max	Min	Max		Ventil Bestell-Nr	Gehäuse Bestell-Nr	Spule Bestell-Nr	AC	DC			
	mm	Qn l/min	AC	DC	°C	°C									
SB	15	5000	0.5	10	10	-10	75	FKM	E331L21 ₁	2995	481865	8	9	2.1/3.0	3130
	15	5000	0.5	10	10	-10	75	FKM	E331L21 ₁	-	483371	8	8	2.1/3.0	3130

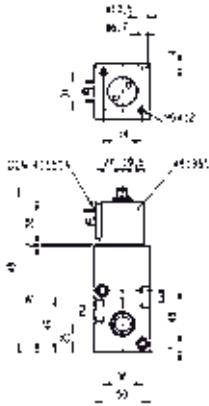
Bemerkungen:

1. Mit Handbetätigung

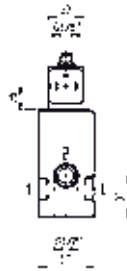
3/2 WEGE VENTILE



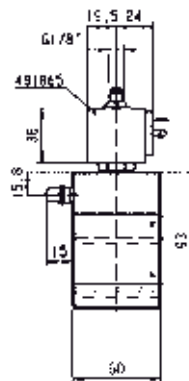
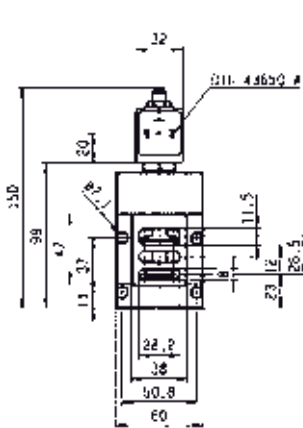
Auf dieser Seite	Anschluss	Nennweite (mm)	Qn l/min	Druckbereich (Bar)	Temp. Medium	Temp. Umgebung
von	1/2"	14	-	10	-10	-10
bis	1/2"	15	5000	15	100	50



Modell: 3238-30



Massbild 3238



Massbild 3130

3/2 WEGE VENTILE



VENTILE FÜR HYDRAULIKÖL UND NEUTRALE FLÜSSIGKEITEN (MAX. 40 BAR)



Öl



Wasser

3/2

Steuerart	Material des Ventilkörpers	Funktion	Anschluss	Nennweite (mm)	Durchflussfaktoren	Druckbereich Max. (Bar)	Max. zulässige Temp. des Mediums	Parker Ventil Seite	Parker LUCIFER® Ventil Seite
Vor-gesteuert	Aluminium hard-anodisiert/Rohr-Anschluss	Normal geschlossen	1/4"	8	10	40	75	-	248

3/2

VENTILE FÜR HYDRAULIKÖL UND NEUTRALE FLÜSSIGKEITEN (MAX. 40 BAR) VOR-GESTEUERT



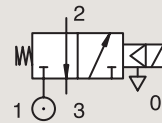
Prozess



Industrielle Ausrüstungen

ALUMINIUM HARD-ANODIZIERT ROHR-ANSCHLUSS

NORMAL GESCHLOSSEN



An- schluss	Nenn- weite		Durchfluss- faktoren				Druckbereich bar			Temp. Medium		Sitz- teller	PARKER LUCIFER® Ventil			Leistungs- aufnahme W		Spulen- gruppe	Mass- bild
	1	(2)	1	(2)	1	(2)	Min	Max		Min	Max		Ventil Bestell-Nr	Gehäuse Bestell-Nr	Spule Bestell-Nr	AC	DC		
BSP	mm		Kv l/min		KV m³/h			AC	DC	°C	°C								
1/4"	8	8	10	10	0.6	0.6	1	40	40	-10	75	NBR	331B02 ₁	2995	481865	8	9	2.1	8114
	8	8	10	10	0.6	0.6	1	40	40	-10	75	NBR	331B02 ₁	4270	481000	8	8	2.1	8114

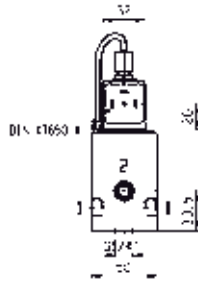
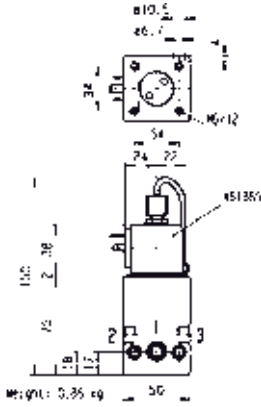
Bemerkungen:

1. Ventilteller des Steuerteils aus PCTFE, Ventil mit Rückführung der Pilotentlüftung ausgerüstet

3/2 WEGE VENTILE



Auf dieser Seite	Anschluss	Nennweite (mm)	Kv (l/min)	Druckbereich (Bar)	Temp. Medium	Temp. Umgebung
von	1/4"	8	10	40	-10	-10
bis	1/4"	8	10	40	75	50



Massbild 8114

3/2 WEGE VENTILE



KORROSIONSBESTÄNDIGE VENTILE (EDELSTAHL 303)



3/2

Steuerart	Material des Ventilkörpers	Funktion	Anschluss	Nennweite (mm)	Durchflussfaktoren	Druckbereich Max. (Bar)	Max. zulässige Temp. des Mediums	Parker Ventil Seite	Parker LUCIFER® Ventil Seite
direkt gesteuert	Edelstahl 303 / Rohranschluss Ausführung	Normal geschlossen	1/4"	1 bis 2.5	3.5	15	180	-	252
			1/4"	1 bis 2.5	3.5	15	180	-	252
		Universal	1/4"	1.5 bis 2.5	3.5	10	180	-	254

3/2

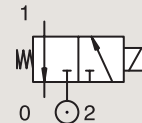
KORROSIONSBESTÄNDIGE VENTILE (EDELSTAHL 303) DIREKT GESTEUERT



Prozess

EDELSTAHL 303 ROHR-ANSCHLUSS

NORMAL GESCHLOSSEN



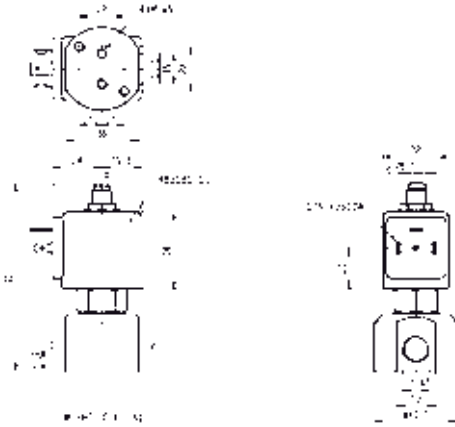
An- schluss	Nenn- weite		Durchfluss- faktoren		Druckbereich bar		Temp. Medium		Sitz- steller	PARKER LUCIFER® Ventil			EEx i	Leistungs- aufnahme W		Spulen- gruppe	Mass- bild			
	1	(2)	1	(2)	Min	Max	Min	Max		Ventil Bestell-Nr	Gehäuse Bestell-Nr	Spule Bestell-Nr		AC	DC					
BSP	mm		Kv l/min	KV m³/h		AC	DC	°C	°C											
1/4"	1	1	0.6	0.6	0.036	0.036	0	-	10	-10	55	FKM	131V5490	2995	483580.01	*	-	0.5 to 3	7.0/8.0	6740
	1	1	0.6	0.6	0.036	0.036	0	-	10	-10	75	FKM	131V5490	-	488660.01	*	-	0.3 to 3	7.0/8.0	6740
	1	1	0.6	0.6	0.036	0.036	0	-	10	-10	75	FKM	131V5490	-	495910	*	-	0.3 to 3	7.0/8.0	6740
	1.5	1.5	1.5	1.5	0.09	0.09	0	15	15	-10	120	FKM	131V5406	4270	481000		8	8	2.1	8116
	1.5	1.5	1.5	1.5	0.09	0.09	0	15	15	-10	100	FKM	131V5406	2995	481865		8	9	2.1	8116
	1.5	1.5	1.5	1.5	0.09	0.09	0	15	15	0	130	Ruby	131V5463 ₁	4270	481000		8	8	2.0	8116
	1.5	1.5	1.5	1.5	0.09	0.09	0	15	15	0	100	Ruby	131V5463 ₁	2995	481865		8	9	2.0	8116
	1.5	1.5	1.5	1.5	0.09	0.09	0	15	15	0	180	Ruby	131V5463 ₁	4270	486265		14	14	2.0	8116
	1.5	1.5	1.5	1.5	0.09	0.09	0	-	7	-20	75	PUR	131V5497	2995	482740		-	1.6	3.0/6.0/8.0	8024
	1.5	1.5	1.5	1.5	0.09	0.09	0	7	7	-20	75	PUR	131V5497	-	495900		2.5	2	3.0/6.0/8.0	8024
	1.5	1.5	1.5	1.5	0.09	0.09	0	-	7	-20	75	PUR	131V5497	-	495910	*	-	0.3 to 3	3.0/6.0/8.0	8024
	1.5	1.5	1.5	1.5	0.09	0.09	0	-	7	-20	75	PUR	131V5497	2995	496125		-	1.6	3.0/6.0/8.0	8024
	2.5	2.5	3.5	3.5	0.21	0.21	0	7	7	-10	120	FKM	131V5306	4270	481000		8	8	2.1	8116
	2.5	2.5	3.5	3.5	0.21	0.21	0	7	7	-10	100	FKM	131V5306	2995	481865		8	9	2.1	8116
	2.5	2.5	3.5	3.5	0.21	0.21	0	7	7	-30	130	Ruby	131V5363 ₁	4270	481000		8	8	2.0	8116
	2.5	2.5	3.5	3.5	0.21	0.21	0	7	7	-30	100	Ruby	131V5363 ₁	2995	481865		8	9	2.0	8116
	2.5	2.5	3.5	3.5	0.21	0.21	0	7	7	-30	180	Ruby	131V5363 ₁	4270	486265		14	14	2.0	8116
	2.5	2.5	3	3	0.18	0.18	0	-	2	-20	75	PUR	131V5397	2995	482740		-	1.6	6.0/8.0	8024
	2.5	2.5	3	3	0.18	0.18	0	2	2	-20	75	PUR	131V5397	-	495900		2.5	2	6.0/8.0	8024
	2.5	2.5	3	3	0.18	0.18	0	-	2	-20	75	PUR	131V5397	-	495910	*	-	0.3 to 3	6.0/8.0	8024
2.5	2.5	3	3	0.18	0.18	0	-	2	-20	75	PUR	131V5397	2995	496125		-	1.6	6.0/8.0	8024	

Bemerkungen:

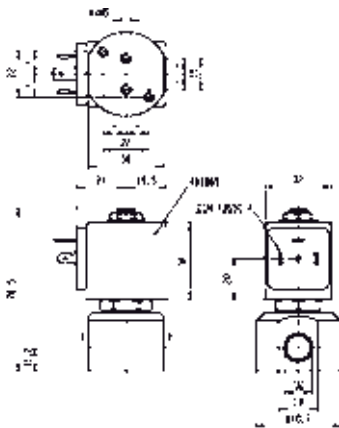
1. Ventil nur für Hydrauliköl und Luft/neutrale Flüssigkeiten verwendbar



Auf dieser Seite	Anschluss	Nennweite (mm)	Kv (l/min)	Druckbereich (Bar)	Temp. Medium	Temp. Umgebung
von	1/4"	1	0.6	2	-30	-20
bis	1/4"	2.5	3.5	15	180	50



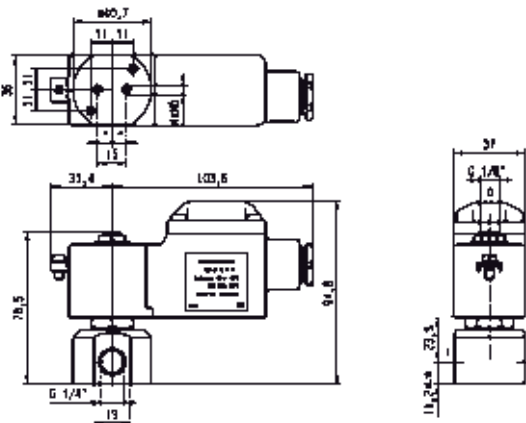
Massbild 6740



G 1/8"
G 1/4"



Massbild 8116

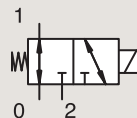


Massbild 8024

3/2

KORROSIONSBESTÄNDIGE VENTILE (EDELSTAHL 303) DIREKT GESTEUERT

EDELSTAHL 303
ROHR-ANSCHLUSS



UNIVERSAL

An- schluss	Nenn- weite		Durchfluss- faktoren		Druckbereich bar		Temp. Medium		Sitz- teller	PARKER LUCIFER® Ventil			Leistungs- aufnahme W		Spulen- gruppe	Mass- bild			
	1	(2)	1	(2)	1	(2)	Min	Max		Min	Max	Ventil Bestell-Nr	Gehäuse Bestell-Nr	Spule Bestell-Nr			AC	DC	
BSP	mm		Kv l/min		KV m³/h		AC	DC	°C	°C									
1/4"	1.5	1.5	1.5	1.5	0.09	0.09	0	10	10	-10	120	FKM	133V5406	4270	481000	8	8	2.1	8116
	1.5	1.5	1.5	1.5	0.09	0.09	0	10	10	-10	100	FKM	133V5406	2995	481865	8	9	2.1	8116
	1.5	1.5	1.5	1.5	0.09	0.09	0	10	10	0	130	Ruby	133V5463 ₁	4270	481000	8	8	2.0	8116
	1.5	1.5	1.5	1.5	0.09	0.09	0	4	4	0	100	Ruby	133V5463 ₁	2995	481865	8	9	2.0	8116
	1.5	1.5	1.5	1.5	0.09	0.09	0	10	10	0	180	Ruby	133V5463 ₁	4270	486265	14	14	2.0	8116
	2.5	2.5	3.5	3.5	0.21	0.21	0	4	4	-10	120	FKM	133V5306	4270	481000	8	8	2.1	8116
	2.5	2.5	3.5	3.5	0.21	0.21	0	4	4	-10	100	FKM	133V5306	2995	481865	8	9	2.1	8116
	2.5	2.5	3.5	3.5	0.21	0.21	0	4	4	0	130	Ruby	133V5363 ₁	4270	481000	8	8	2.0	8116
	2.5	2.5	3.5	3.5	0.21	0.21	0	4	4	0	100	Ruby	133V5363 ₁	2995	481865	8	9	2.0	8116
2.5	2.5	3.5	3.5	0.21	0.21	0	4	4	0	180	Ruby	133V5363 ₁	4270	486265	14	14	2.0	8116	

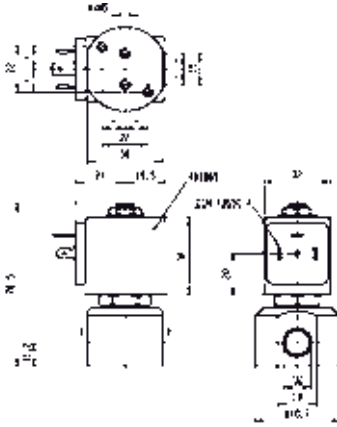
Bemerkungen:

1. Ventil nur für Hydrauliköl und Luft/neutrale Flüssigkeiten verwendbar

3/2 WEGE VENTILE

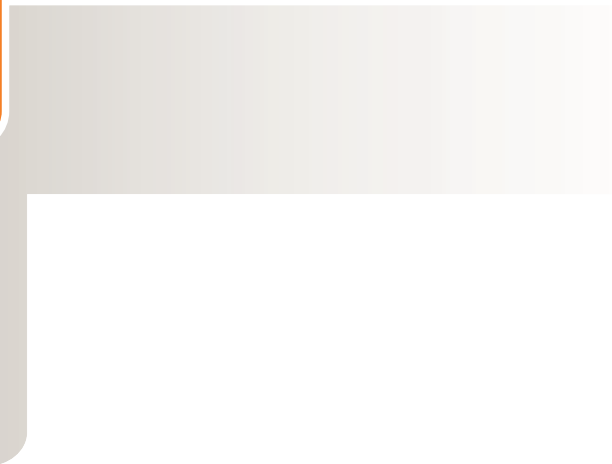


Auf dieser Seite	Anschluss	Nennweite (mm)	Kv (l/min)	Druckbereich (Bar)	Temp. Medium	Temp. Umgebung
von	1/4"	1.5	1.5	4	-10	-10
bis	1/4"	2.5	3.5	10	180	50



Massbild 8116

3/2 WEGE VENTILE





VENTILE FÜR GETRÄNKE ABFÜLLUNG (EDELSTAHL) LIQUIPURE®



3/2

Steuerart	Material des Ventilkörpers	Funktion	Anschluss	Nennweite (mm)	Durchflussfaktoren	Druckbereich Max. (Bar)	Max. zulässige Temp. des Mediums	Parker LUCIFER® Ventil Seite
direkt gesteuert	Edelstahl/ Flansch-Ausführung	Normal geschlossen	SB	1.5 bis 3	4.2	14	140	258

3/2

VENTILE FÜR GETRÄNKE ABFÜLLUNG (EDELSTAHL) - LIQUIPURE® DIREKT GESTEUERT



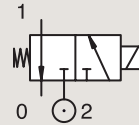
Getränkeabfüll



Medizintechnik / Instrumentierung

EDELSTAHL FLANSCH-ANSCHLUSS

NORMAL GESCHLOSSEN



An- schluss	Nenn- weite		Durchfluss- faktoren		Druckbereich bar			Temp. Medium		Sitz- steller	PARKER LUCIFER® Ventil			Leistungs- aufnahme W		Spulen- gruppe	Mass- bild		
	1	(2)	1	(2)	Min	Max		Min	Max		Ventil Bestell-Nr	Gehäuse Bestell-Nr	Spule Bestell-Nr	AC	DC				
	mm		Kv l/min	KV m³/h		AC	DC	°C	°C										
SB	1.5	2.5	1.3	-	0.08	-	0	14	14	-10	140	Ruby	3019F1GRG7	-	D4	13	16	24.0	072
	1.5	2.5	1.3	-	0.08	-	0	14	14	-10	140	Ruby	3019F1GRG7	-	D5	8	9	24.0	072
	1.5	2.5	1.3	-	0.08	-	0	14	14	-10	140	Ruby	3019F1GRG7	-	LA	9	9	24.0	072
	1.5	2.5	1.3	-	0.08	-	0	14	14	-10	140	Ruby	3019F1GRG7	-	LB-LC	13	16	24.0	072
	1.5	2.5	1.3	-	0.08	-	0	14	-	-10	140	Ruby	3019F1GRG7	-	XS03	9	-	24.0	072
	1.5	2.5	1.3	-	0.08	-	0	14	14	-10	140	FDA FKM	3019F1GVG7	-	D4	13	16	24.0	072
	1.5	2.5	1.3	-	0.08	-	0	14	14	-10	140	FDA FKM	3019F1GVG7	-	D5	8	9	24.0	072
	1.5	2.5	1.3	-	0.08	-	0	14	14	-10	140	FDA FKM	3019F1GVG7	-	LA	9	9	24.0	072
	1.5	2.5	1.3	-	0.08	-	0	14	14	-10	140	FDA FKM	3019F1GVG7	-	LB-LC	13	16	24.0	072
	1.5	2.5	1.3	-	0.08	-	0	14	-	-10	140	FDA FKM	3019F1GVG7	-	XS03	9	-	24.0	072
	1.5	2.5	1.3	-	0.08	-	0	14	14	-10	140	Ruby	301XGFRTG7	-	D4	13	16	24.0	073
	1.5	2.5	1.3	-	0.08	-	0	14	14	-10	140	Ruby	301XGFRTG7	-	D5	8	9	24.0	073
	1.5	2.5	1.3	-	0.08	-	0	14	14	-10	140	Ruby	301XGFRTG7	-	LA	9	9	24.0	073
	1.5	2.5	1.3	-	0.08	-	0	14	14	-10	140	Ruby	301XGFRTG7	-	LB-LC	13	16	24.0	073
	1.5	2.5	1.3	-	0.08	-	0	14	-	-10	140	Ruby	301XGFRTG7	-	XS03	9	-	24.0	073
	1.5	2.5	1.3	-	0.08	-	0	14	14	-10	140	FDA FKM	301XGFVTG7	-	D4	13	16	24.0	073
	1.5	2.5	1.3	-	0.08	-	0	14	14	-10	140	FDA FKM	301XGFVTG7	-	D5	8	9	24.0	073
	1.5	2.5	1.3	-	0.08	-	0	14	14	-10	140	FDA FKM	301XGFVTG7	-	LA	9	9	24.0	073
	1.5	2.5	1.3	-	0.08	-	0	14	14	-10	140	FDA FKM	301XGFVTG7	-	LB-LC	13	16	24.0	073
	1.5	2.5	1.3	-	0.08	-	0	14	-	-10	140	FDA FKM	301XGFVTG7	-	XS03	9	-	24.0	073
2	2.5	2.2	-	0.13	-	0	10	10	-10	140	Ruby	3019F1JRG7	-	D4	13	16	24.0	072	
2	2.5	2.2	-	0.13	-	0	10	10	-10	140	Ruby	3019F1JRG7	-	D5	8	9	24.0	072	
2	2.5	2.2	-	0.13	-	0	10	10	-10	140	Ruby	3019F1JRG7	-	LA	9	9	24.0	072	
2	2.5	2.2	-	0.13	-	0	10	10	-10	140	Ruby	3019F1JRG7	-	LB-LC	13	16	24.0	072	



Auf dieser Seite	Anschluss	Nennweite (mm)	Kv (l/min)	Druckbereich (Bar)	Temp. Medium	Temp. Umgebung
von	SB	1.5	1.3	10	-10	-10
bis	SB	2	2.2	14	140	50



Massbild 072



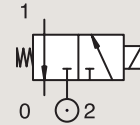
Massbild 073

3/2

VENTILE FÜR GETRÄNKE ABFÜLLUNG (EDELSTAHL) - LIQUIPURE® DIREKT GESTEUERT

EDELSTAHL
FLANSCH-ANSCHLUSS

NORMAL GESCHLOSSEN



An- schluss	Nenn- weite		Durchfluss- faktoren			Druckbereich bar			Temp. Medium		Sitz- steller	PARKER LUCIFER® Ventil			Leistungs- aufnahme W		Spulen- gruppe	Mass- bild	
	1	(2)	1	(2)	1	(2)	Min	Max	Min	Max		Ventil Bestell-Nr	Gehäuse Bestell-Nr	Spule Bestell-Nr	AC	DC			
	mm		Kv l/min		KV m³/h		AC	DC	°C	°C									
SB	2	2.5	2.2	-	0.13	-	0	10	-	-10	140	Ruby	3019F1JRG7	-	XS03	9	-	24.0	072
	2	2.5	2.2	-	0.13	-	0	10	10	-10	140	FDA FKM	3019F1JVG7	-	D4	13	16	24.0	072
	2	2.5	2.2	-	0.13	-	0	10	10	-10	140	FDA FKM	3019F1JVG7	-	D5	8	9	24.0	072
	2	2.5	2.2	-	0.13	-	0	10	10	-10	140	FDA FKM	3019F1JVG7	-	LA	9	9	24.0	072
	2	2.5	2.2	-	0.13	-	0	10	10	-10	140	FDA FKM	3019F1JVG7	-	LB-LC	13	16	24.0	072
	2	2.5	2.2	-	0.13	-	0	10	-	-10	140	FDA FKM	3019F1JVG7	-	XS03	9	-	24.0	072
	2	2.5	2.2	-	0.13	-	0	10	10	-10	140	Ruby	301XGFRTJ7	-	D4	13	16	24.0	073
	2	2.5	2.2	-	0.13	-	0	10	10	-10	140	Ruby	301XGFRTJ7	-	D5	8	9	24.0	073
	2	2.5	2.2	-	0.13	-	0	10	10	-10	140	Ruby	301XGFRTJ7	-	LA	9	9	24.0	073
	2	2.5	2.2	-	0.13	-	0	10	10	-10	140	Ruby	301XGFRTJ7	-	LB-LC	13	16	24.0	073
	2	2.5	2.2	-	0.13	-	0	10	-	-10	140	Ruby	301XGFRTJ7	-	XS03	9	-	24.0	073
	2	2.5	2.2	-	0.13	-	0	10	10	-10	140	FDA FKM	301XGFVTJ7	-	D4	13	16	24.0	073
	2	2.5	2.2	-	0.13	-	0	10	10	-10	140	FDA FKM	301XGFVTJ7	-	D5	8	9	24.0	073
	2	2.5	2.2	-	0.13	-	0	10	10	-10	140	FDA FKM	301XGFVTJ7	-	LA	9	9	24.0	073
	2	2.5	2.2	-	0.13	-	0	10	10	-10	140	FDA FKM	301XGFVTJ7	-	LB-LC	13	16	24.0	073
	2	2.5	2.2	-	0.13	-	0	10	-	-10	140	FDA FKM	301XGFVTJ7	-	XS03	9	-	24.0	073
	2.5	2.5	2.8	-	0.17	-	0	6.5	6.5	-10	140	Ruby	3019F1LRG7	-	D4	13	16	24.0	072
	2.5	2.5	2.8	-	0.17	-	0	6.5	6.5	-10	140	Ruby	3019F1LRG7	-	D5	8	9	24.0	072
	2.5	2.5	2.8	-	0.17	-	0	6.5	6.5	-10	140	Ruby	3019F1LRG7	-	LA	9	9	24.0	072
	2.5	2.5	2.8	-	0.17	-	0	6.5	6.5	-10	140	Ruby	3019F1LRG7	-	LB-LC	13	16	24.0	072
	2.5	2.5	2.8	-	0.17	-	0	6.5	-	-10	140	Ruby	3019F1LRG7	-	XS03	9	-	24.0	072
	2.5	2.5	2.8	-	0.17	-	0	6.5	6.5	-10	140	FDA FKM	3019F1LVG7	-	D4	13	16	24.0	072
	2.5	2.5	2.8	-	0.17	-	0	6.5	6.5	-10	140	FDA FKM	3019F1LVG7	-	D5	8	9	24.0	072
	2.5	2.5	2.8	-	0.17	-	0	6.5	6.5	-10	140	FDA FKM	3019F1LVG7	-	LA	9	9	24.0	072
	2.5	2.5	2.8	-	0.17	-	0	6.5	6.5	-10	140	FDA FKM	3019F1LVG7	-	LB-LC	13	16	24.0	072
	2.5	2.5	2.8	-	0.17	-	0	6.5	-	-10	140	FDA FKM	3019F1LVG7	-	XS03	9	-	24.0	072
	2.5	2.5	2.8	-	0.17	-	0	6.5	6.5	-10	140	Ruby	301XGFRTL7	-	D4	13	16	24.0	073
	2.5	2.5	2.8	-	0.17	-	0	6.5	6.5	-10	140	Ruby	301XGFRTL7	-	D5	8	9	24.0	073
	2.5	2.5	2.8	-	0.17	-	0	6.5	6.5	-10	140	Ruby	301XGFRTL7	-	LA	9	9	24.0	073
	2.5	2.5	2.8	-	0.17	-	0	6.5	6.5	-10	140	Ruby	301XGFRTL7	-	LB-LC	13	16	24.0	073
	2.5	2.5	2.8	-	0.17	-	0	6.5	-	-10	140	Ruby	301XGFRTL7	-	XS03	9	-	24.0	073
	2.5	2.5	2.8	-	0.17	-	0	6.5	6.5	-10	140	FDA FKM	301XGFVTL7	-	D4	13	16	24.0	073
2.5	2.5	2.8	-	0.17	-	0	6.5	6.5	-10	140	FDA FKM	301XGFVTL7	-	D5	8	9	24.0	073	
2.5	2.5	2.8	-	0.17	-	0	6.5	6.5	-10	140	FDA FKM	301XGFVTL7	-	LA	9	9	24.0	073	
2.5	2.5	2.8	-	0.17	-	0	6.5	6.5	-10	140	FDA FKM	301XGFVTL7	-	LB-LC	13	16	24.0	073	



Auf dieser Seite	Anschluss	Nennweite (mm)	Kv (l/min)	Druckbereich (Bar)	Temp. Medium	Temp. Umgebung
von	SB	2	2.2	6.5	-10	-10
bis	SB	2.5	2.8	10	140	50



Massbild 072



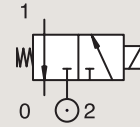
Massbild 073

3/2

VENTILE FÜR GETRÄNKE ABFÜLLUNG (EDELSTAHL) - LIQUIPURE® DIREKT GESTEUERT

EDELSTAHL
FLANSCH-ANSCHLUSS

NORMAL GESCHLOSSEN



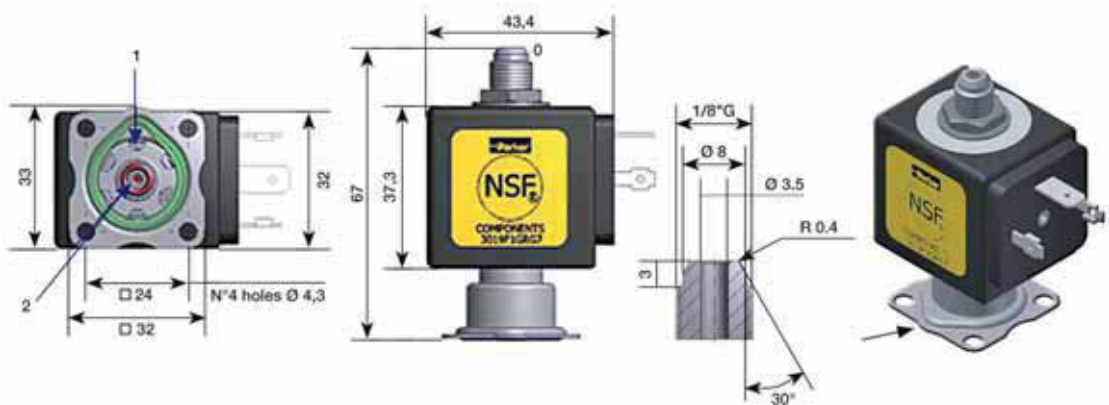
An- schluss	Nenn- weite		Durchfluss- faktoren			Druckbereich bar		Temp. Medium		Sitz- teller	PARKER LUCIFER® Ventil			Leistungs- aufnahme W		Spulen- gruppe	Mass- bild		
	1	(2)	1	(2)	1	(2)	Min	Max	Min		Max	Ventil Bestell-Nr	Gehäuse Bestell-Nr	Spule Bestell-Nr	AC			DC	
BSP	mm		Kv l/min		KV m³/h		AC	DC	°C	°C									
SB	2.5	2.5	2.8	-	0.17	-	0	6.5	-	-10	140	FDA FKM	301XGFVTL7	-	XS03	9	-	24.0	073
	3	2.5	3.3	-	0.2	-	0	4	4	-10	140	Ruby	3019F1NRG7	-	D4	13	16	24.0	072
	3	2.5	3.3	-	0.2	-	0	4	4	-10	140	Ruby	3019F1NRG7	-	D5	8	9	24.0	072
	3	2.5	3.3	-	0.2	-	0	4	4	-10	140	Ruby	3019F1NRG7	-	LA	9	9	24.0	072
	3	2.5	3.3	-	0.2	-	0	4	4	-10	140	Ruby	3019F1NRG7	-	LB-LC	13	16	24.0	072
	3	2.5	3.3	-	0.2	-	0	4	-	-10	140	Ruby	3019F1NRG7	-	XS03	9	-	24.0	072
	3	2.5	3.3	-	0.2	-	0	4	4	-10	140	FDA FKM	3019F1NVG7	-	D4	13	16	24.0	072
	3	2.5	3.3	-	0.2	-	0	4	4	-10	140	FDA FKM	3019F1NVG7	-	D5	8	9	24.0	072
	3	2.5	3.3	-	0.2	-	0	4	4	-10	140	FDA FKM	3019F1NVG7	-	LA	9	9	24.0	072
	3	2.5	3.3	-	0.2	-	0	4	4	-10	140	FDA FKM	3019F1NVG7	-	LB-LC	13	16	24.0	072
	3	2.5	3.3	-	0.2	-	0	4	-	-10	140	FDA FKM	3019F1NVG7	-	XS03	9	-	24.0	072
	3	2.5	4.2	-	0.25	-	0	4	4	-10	140	Ruby	301XGFRTN7	-	D4	13	16	24.0	073
	3	2.5	4.2	-	0.25	-	0	4	4	-10	140	Ruby	301XGFRTN7	-	D5	8	9	24.0	073
	3	2.5	4.2	-	0.25	-	0	4	4	-10	140	Ruby	301XGFRTN7	-	LA	9	9	24.0	073
	3	2.5	4.2	-	0.25	-	0	4	4	-10	140	Ruby	301XGFRTN7	-	LB-LC	13	16	24.0	073
	3	2.5	4.2	-	0.25	-	0	4	-	-10	140	Ruby	301XGFRTN7	-	XS03	9	-	24.0	073
	3	2.5	4.2	-	0.25	-	0	4	4	-10	140	FDA FKM	301XGFVTN7	-	D4	13	16	24.0	073
	3	2.5	4.2	-	0.25	-	0	4	4	-10	140	FDA FKM	301XGFVTN7	-	D5	8	9	24.0	073
	3	2.5	4.2	-	0.25	-	0	4	4	-10	140	FDA FKM	301XGFVTN7	-	LA	9	9	24.0	073
	3	2.5	4.2	-	0.25	-	0	4	4	-10	140	FDA FKM	301XGFVTN7	-	LB-LC	13	16	24.0	073
3	2.5	4.2	-	0.25	-	0	4	-	-10	140	FDA FKM	301XGFVTN7	-	XS03	9	-	24.0	073	



Auf dieser Seite	Anschluss	Nennweite (mm)	Kv (l/min)	Druckbereich (Bar)	Temp. Medium	Temp. Umgebung
von	SB	2.5	2.8	4	-10	-10
bis	SB	3	4.2	6.5	140	50



Massbild 073



Massbild 072



2/2 VENTILE FÜR TRANSPORTATION



2/2

Steuerart	Material des Ventilkörpers	Funktion	Anschluss	Nennweite (mm)	Durchfluss-faktoren	Druckbereich Max. (Bar)	Max. zulässige Temp. des Mediums	Parker Ventil Seite	Parker LUCIFER® Ventil Seite
Vor-gesteuert	Messing/ SAE-J2044	Normal geschlossen	10 mm	11	12	3	90	-	266
	Messing/ Schlauchnippel	Normal geschlossen	10 mm	11	12	3	90	-	266
	Messing/Rohr-Anschluss	Normal geschlossen	12.7 mm	11	33	3	90	-	268
			15.9 mm	11	36	3	90	-	268

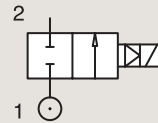
2/2

2/2 VENTILE FÜR TRANSPORTATION VOR-GESTEUERT



Transport

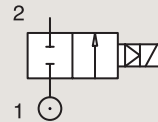
MESSING SAE-J2044



NORMAL GESCHLOSSEN

An- schluss	Nenn- weite mm	Durchfluss- faktoren			Druckbereich bar		Temp. Medium °C		Sitz- teller	PARKER LUCIFER® Ventil			Spannung		Leistungs- aufnahme W		Spulen- gruppe	Mass- bild
		Kv l/min	KV m³/h	Qn l/min	Min AC	Max DC	Min °C	Max °C		Ventil Bestell-Nr	Gehäuse Bestell-Nr	Spule Bestell-Nr	12 VDC	24 VDC	AC	DC		
10 mm	11	12	0.72	-	0.2	-	3	-40	90	EPDM	321K1543	2168	495294	12 VDC	-	9	13.0	8242
	11	12	0.72	-	0.2	-	3	-40	90	EPDM	321K1543	2169	495294	24 VDC	-	9	13.0	8242
	11	12	0.72	-	0.2	-	3	-40	90	EPDM	321K1543	2168	496193	12 VDC	-	9	13.0	8242
	11	12	0.72	-	0.2	-	3	-40	90	EPDM	321K1543	2169	496193	24 VDC	-	9	13.0	8242

MESSING SCHLAUCHNIPPEL

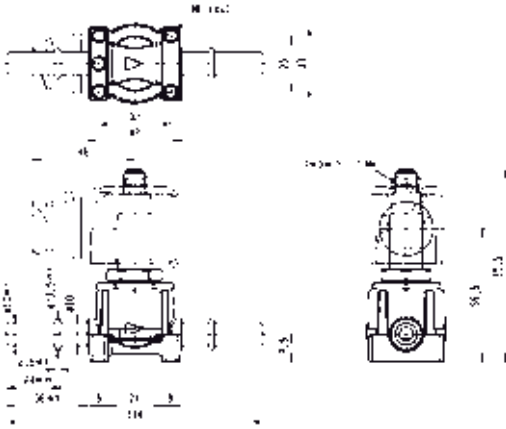


NORMAL GESCHLOSSEN

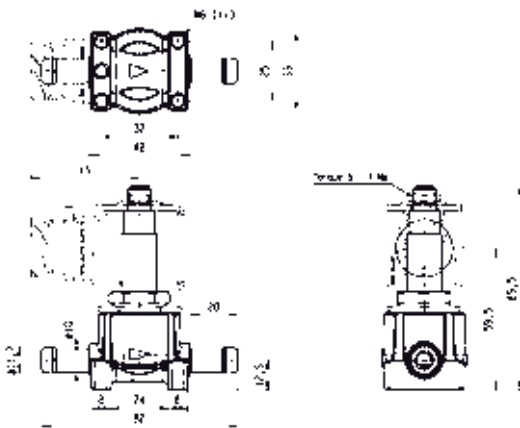
An- schluss	Nenn- weite mm	Durchfluss- faktoren			Druckbereich bar		Temp. Medium °C		Sitz- teller	PARKER LUCIFER® Ventil			Spannung		Leistungs- aufnahme W		Spulen- gruppe	Mass- bild
		Kv l/min	KV m³/h	Qn l/min	Min AC	Max DC	Min °C	Max °C		Ventil Bestell-Nr	Gehäuse Bestell-Nr	Spule Bestell-Nr	12 VDC	24 VDC	AC	DC		
10 mm	11	12	0.72	-	0.2	-	3	-40	90	EPDM	321K1535	2168	495294	12 VDC	-	9	13.0	8241
	11	12	0.72	-	0.2	-	3	-40	90	EPDM	321K1535	2169	495294	24 VDC	-	9	13.0	8241
	11	12	0.72	-	0.2	-	3	-40	90	EPDM	321K1535	2168	496193	12 VDC	-	9	13.0	8241
	11	12	0.72	-	0.2	-	3	-40	90	EPDM	321K1535	2169	496193	24 VDC	-	9	13.0	8241



Auf dieser Seite	Anschluss	Nennweite (mm)	Kv (l/min)	Druckbereich (Bar)	Temp. Medium	Temp. Umgebung
von	10 mm	11	12	3	-40	-40
bis	10 mm	11	12	3	90	80



Massbild 8242



Massbild 8241

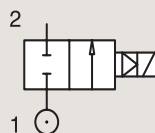
2/2

2/2 VENTILE FÜR TRANSPORTATION VOR-GESTEUERT

MESSING

ROHR-ANSCHLUSS

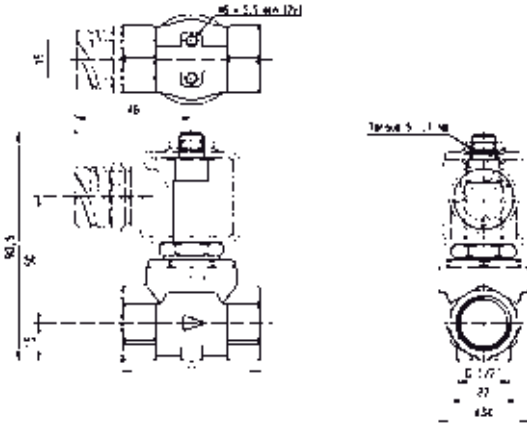
NORMAL GESCHLOSSEN



An- schluss	Nenn- weite mm	Durchfluss- faktoren			Druckbereich bar		Temp. Medium °C		Sitz- teller	PARKER LUCIFER® Ventil			Spannung		Leistungs- aufnahme W		Spulen- gruppe	Mass- bild
		Kv l/min	KV m³/h	Qn l/min	Min	Max	Min	Max		Ventil Bestell-Nr	Gehäuse Bestell-Nr	Spule Bestell-Nr	AC	DC				
															AC	DC		
1/2" BSP	11	36	2.16	-	0.2	-	3	-40	90	EPDM	321K1523	2168	495294	12 VDC	-	9	13.0	8238
	11	36	2.16	-	0.2	-	3	-40	90	EPDM	321K1523	2169	495294	24 VDC	-	9	13.0	8238
	11	36	2.16	-	0.2	-	3	-40	90	EPDM	321K1523	2168	496193	12 VDC	-	9	13.0	8238
	11	36	2.16	-	0.2	-	3	-40	90	EPDM	321K1523	2169	496193	24 VDC	-	9	13.0	8238
12.7 mm	11	33	1.98	-	0.2	-	3	-40	90	EPDM	321K1536	2168	495294	12 VDC	-	9	13.0	8282
	11	33	1.98	-	0.2	-	3	-40	90	EPDM	321K1536	2169	495294	24 VDC	-	9	13.0	8282
	11	33	1.98	-	0.2	-	3	-40	90	EPDM	321K1536	2168	496193	12 VDC	-	9	13.0	8282
	11	33	1.98	-	0.2	-	3	-40	90	EPDM	321K1536	2169	496193	24 VDC	-	9	13.0	8282
15.9 mm	11	36	2.16	-	0.2	-	3	-40	90	EPDM	321K1537	2168	495294	12 VDC	-	9	13.0	8281
	11	36	2.16	-	0.2	-	3	-40	90	EPDM	321K1537	2169	495294	24 VDC	-	9	13.0	8281
	11	36	2.16	-	0.2	-	3	-40	90	EPDM	321K1537	2168	496193	12 VDC	-	9	13.0	8281
	11	36	2.16	-	0.2	-	3	-40	90	EPDM	321K1537	2169	496193	24 VDC	-	9	13.0	8281



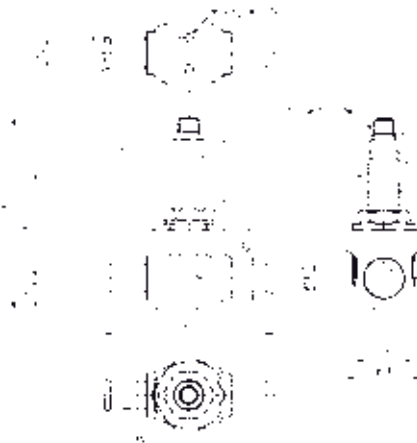
Auf dieser Seite	Anschluss	Nennweite (mm)	Kv (l/min)	Druckbereich (Bar)	Temp. Medium	Temp. Umgebung
von	1/2"	11	33	3	-40	-40
bis	15.9 mm	11	36	3	90	80



Massbild 8238



Massbild 8282



Massbild 8281



VENTIL MIT PWM ANTEUERUNG



3/2

Steuerart	Material des Ventilkörpers	Funktion	Anschluss	Nennweite (mm)	Durchfluss-faktoren	Druckbereich Max. (Bar)	Max. zulässige Temp. des Mediums	Parker Ventil Seite	Parker LUCIFER® Ventil Seite
Direkt gesteuert PWM	Messing/Blitz-Anschluss	Normal geschlossen	1/8"	1.8	110	8	80	-	272

3/2

3/2 WEGE VENTILE FÜR TRANSPORTATION DIREKT GESTEUERT MITTELS PWM SIGNAL

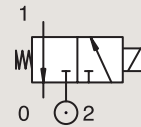


Transport

MESSING

SCHNELLKUPPLUNG

NORMAL GESCHLOSSEN



An- schluss	Nenn- weite		Durchfluss- faktoren	Druckbereich			Temp. Medium		Sitz- teller	PARKER LUCIFER® Ventil			Spannung W		Spulen- gruppe	Mass- bild
	1	(2)		Min	Max		Min	Max		Ventil Bestell-Nr	Gehäuse Bestell-Nr	Spule Bestell-Nr	AC	DC		
BSP	mm	Qn l/min		AC	DC	°C	°C									
1/8"	1.8	1.5	110	0	-	8	-30	80	TPE/PVDF	131K0648 ₁₂₃	2161	495294	-	9	13.0	7872
	1.8	1.5								110	0	-	8	-30		

Bemerkungen:

1. Frequenzbereich: 5 bis 20 Hz max
2. Lebensdauer-Erwartung max 80 Mio Schaltspiele
3. Auch mit metrischen Anschlüssen verfügbar



5/2 WEGE PNEUMATIKVENTIL (ROHR-ANSCHLUSS/FLANSCH-ANSCHLUSS)



5/2

Steuerart	Material des Ventilkörpers	Funktion	Anschluss	Nennweite (mm)	Durchflussfaktoren	Druckbereich Max. (Bar)	Max. zulässige Temp. des Mediums	Parker Ventil Seite	Parker LUCIFER® Ventil Seite	
Vor-gesteuert	Aluminium hard-anodisiert/Rohr-Anschluss	Normal geschlossen	1/8"-1/4"	6	630	10	75	-	276	
			1/4"	6 bis 14	2500	40	75	-	276	
			1/2"	14	2500	15	75	-	278	
		Impuls-gesteuert	1/8"-1/4"	6	630	10	75	-	280	
			1/4"	8 bis 14	2500	15	75	-	280	
			Aluminium hard-anodisiert/Rohr-Anschluss/Klappen-Konstruktion	Normal geschlossen	1/8"	4	400	10	75	-
	Aluminium hard-anodisiert/Flansch-Anschluss	Zwei Magnetspulen	Normal geschlossen	1/8"	6	630	10	75	-	284
			Impuls-gesteuert	1/8"	6	630	10	75	-	284
		Aluminium hard-anodisiert/Flansch-Anschluss/Klappen-Konstruktion	Normal geschlossen	-	15	5000	10	75	-	286
	1/8"			15	5000	10	75	-	286	
	4 mm			4	400	10	75	-	286	
	Zwei Magnetspulen		Normal geschlossen	4 mm	4	315	10	75	-	288
			Impuls-gesteuert	-	15	5000	10	75	-	288
	Aluminium hard-anodisiert/CETOP/Klappen-Konstruktion	Zwei Magnetspulen	Normal geschlossen	1/8"	6	800	10	75	-	288
			Aluminium eloxiert/Rohr-Anschluss/Sitzventil	Normal geschlossen	1/4"	8	1400	10	75	-
Zwei Magnetspulen		Normal geschlossen	1/4"	8	1400	10	100	-	292	
		POM/CETOP/Poppet	Normal geschlossen	-	6 bis 8	800	10	75	-	292
1/8"				6	800	10	75	-	294	
Impuls-gesteuert			1/8"	6	800	10	75	-	296	
Steuerung durch remdmediumsdruck		Aluminium hard-anodisiert/Flansch-Anschluss	Normal geschlossen	1/8"	7	800	10	75	-	298

5/2

5/2 WEGE PNEUMATIKVENTIL (ROHR-ANSCHLUSS/FLANSCH-ANSCHLUSS)
VOR-GESTEUERT

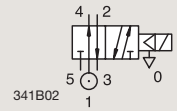
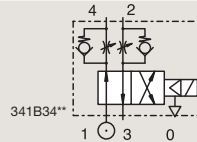
Prozess



Industrielle Ausrüstungen

ALUMINIUM HARD-ANODIZIERT
ROHR-ANSCHLUSS

NORMAL GESCHLOSSEN



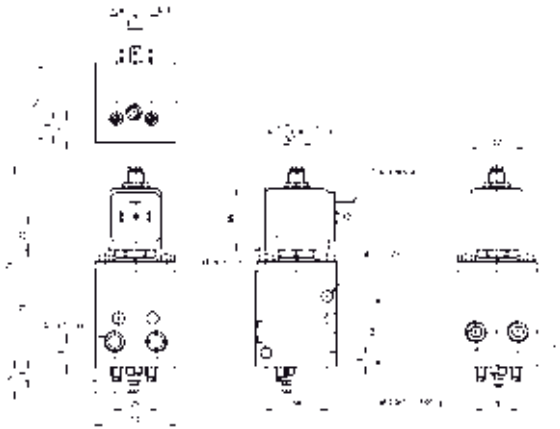
An- schluss	Nenn- weite	Durchfluss- faktoren	Druckbereich bar			Temp. Medium		Sitz- teller	PARKER LUCIFER® Ventil			EEx i	Leistungs- aufnahme W		Spulen- gruppe	Mass- bild
			Min	Max	DC	Min	Max		°C	°C	Ventil Bestell-Nr		Gehäuse Bestell-Nr	Spule Bestell-Nr		
BSP	1 mm	Qn l/min		AC	DC	Min	Max									
1/8"- 1/4"	6	630	1	10	10	-10	75	FKM	341B34 ₁	4270	481000		8	8	2.0	3286
	6	630	1	10	10	-10	75	FKM	341B34 ₁	2995	481865		8	9	2.0	3286
	6	630	1	10	10	-10	75	FKM	341B34 ₁	4270	486265		14	14	2.0	3286
	6	630	1	10	10	-10	75	FKM	341B3403	4270	481000		8	8	2.1	3286
	6	630	1	10	10	-10	75	FKM	341B3403	2995	481865		8	9	2.1	3286
	6	560	1	-	10	-10	55	NBR	341B3490	2995	483580.01	*	-	0.5 to 3	7.0/8.0	3561
	6	560	1	-	10	-10	75	NBR	341B3490	-	488660.01	*	-	0.3 to 3	7.0/8.0	3561
	6	560	1	-	10	-10	75	NBR	341B3490	-	495910	*	-	0.3 to 3	7.0/8.0	3561
1/4"	6	630	1	10	10	-25	75	PUR	341B3440	4270	481000		8	8	2.1	3286
	6	630	1	10	10	-25	75	PUR	341B3440	2995	481865		8	9	2.1	3286
	8	640	1	40	40	-10	75	NBR	341B02 ₂	4270	481000		8	8	2.1	8115
	8	640	1	40	40	-10	75	NBR	341B02 ₂	2995	481865		8	9	2.1	8115

Bemerkungen :

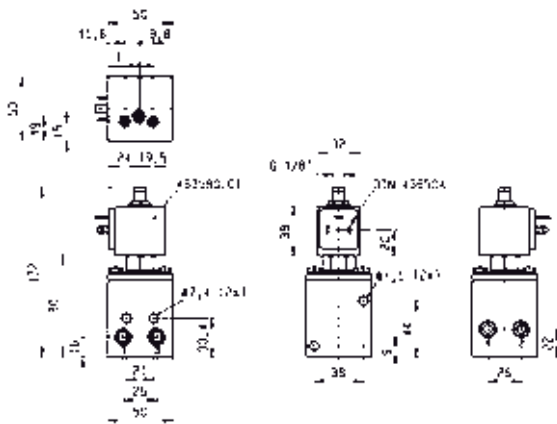
1. Mit Durchfluss-Regulierschrauben
2. Ventil mit Rückföhrleitung an der Entlüftungsbohrung



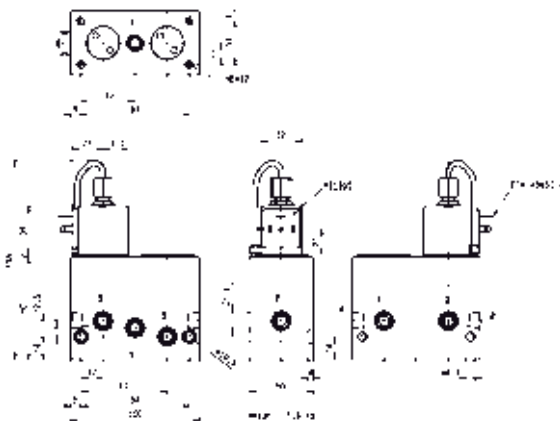
Auf dieser Seite	Anschluss	Nennweite (mm)	Qn (l/min)	Druckbereich (Bar)	Temp. Medium	Temp. Umgebung
von	1/8"-1/4"	6	560	10	-25	-25
bis	1/4"	8	640	40	75	50



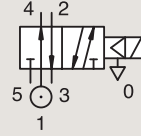
Massbild 3286



Massbild 3561



Massbild 8115

5/2**5/2 WEGE PNEUMATIKVENTIL (ROHR-ANSCHLUSS/FLANSCH-ANSCHLUSS)
VOR-GESTEUERT****ALUMINIUM HARD-ANODIZIERT
ROHR-ANSCHLUSS****NORMAL GESCHLOSSEN**

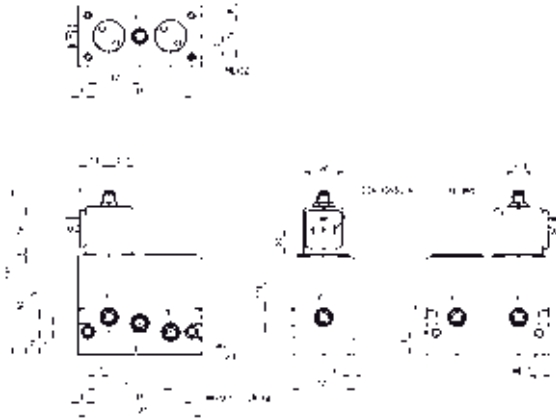
An- schluss	Nenn- weite	Durchfluss- faktoren	Druckbereich bar			Temp. Medium		Sitz- steller	PARKER LUCIFER® Ventil			Leistungs- aufnahme W		Spulen- gruppe	Mass- bild
			Min	Max		Min	Max		Ventil Bestell-Nr	Gehäuse Bestell-Nr	Spule Bestell-Nr	AC	DC		
BSP	1 mm	Qn l/min		AC	DC	°C	°C								
1/4"	8	1000	1	15	15	-10	75	NBR	E341B01	2995	481865	8	9	2.1	3309
	8	1000	1	15	15	-10	75	NBR	E341B01	4270	485100	8	8	2.1	3309
	14	2500	2	15	15	-10	75	NBR	E341F21	4270	481000	8	8	2.1	3310
1/2"	14	2500	1	15	15	-10	75	NBR	E341B21 ₁	2995	481865	8	9	2.1	3315
	14	2500	1	15	15	-10	75	NBR	E341B21 ₁	-	483371	8	8	2.1	3315

Bemerkungen :

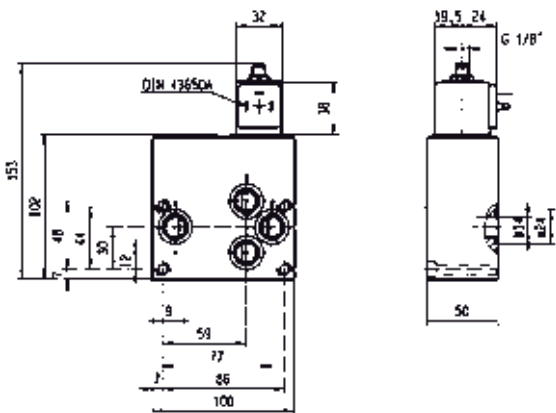
1. Ventil nur für Luft und neutrale Gase verwendbar



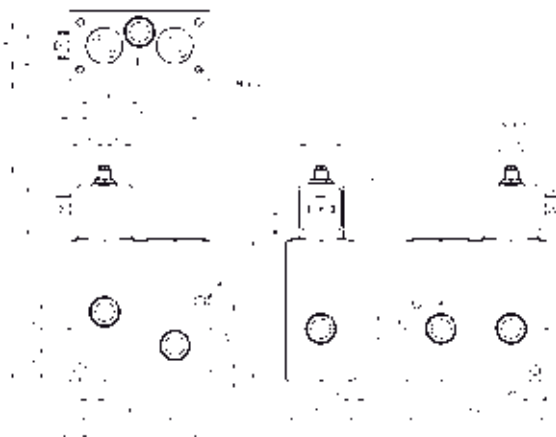
Auf dieser Seite	Anschluss	Nennweite (mm)	Qn (l/min)	Druckbereich (Bar)	Temp. Medium	Temp. Umgebung
von	1/4"	8	1000	15	-10	-10
bis	1/2"	14	2500	15	75	50



Massbild 3309



Massbild 3310

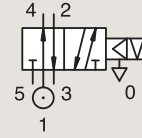


Massbild 3315

5/2

5/2 WEGE PNEUMATIKVENTIL (ROHR-ANSCHLUSS/FLANSCH-ANSCHLUSS) VOR-GESTEUERT

ALUMINIUM HARD-ANODIZIERT ROHR-ANSCHLUSS



IMPULS-GESTEUERT

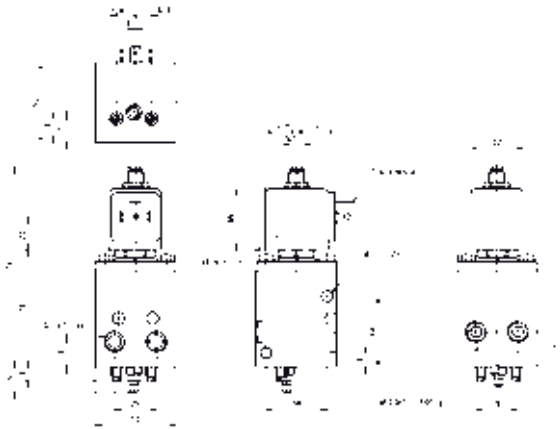
An- schluss	Nenn- weite	Durchfluss- faktoren	Druckbereich bar			Temp. Medium		Sitz- teller	PARKER LUCIFER® Ventil			Leistungs- aufnahme W		Spulen- gruppe	Mass- bild
			Min	Max		Min	Max		Ventil Bestell-Nr	Gehäuse Bestell-Nr	Spule Bestell-Nr	AC	DC		
BSP	1	Qn l/min		AC	DC	°C	°C								
1/8"- 1/4"	6	630	1	10	-	-10	75	NBR	345B34 ₁₂	4269	484990	11	-	4.0	3286
	6	630	1	-	10	-10	75	NBR	345B34 ₁₂	4269	485400	-	13	4.0	3286
1/4"	8	1000	1	15	-	-10	75	NBR	345B04	4269	484990	11	-	4.0	3309
	8	1000	1	-	15	-10	75	NBR	345B04	4269	485400	-	13	4.0	3309
	14	2500	1	15	-	-10	75	NBR	345B24	4269	484990	11	-	4.0	3315
	14	2500	1	-	15	-10	75	NBR	345B24	4269	485400	-	13	4.0	3315

Bemerkungen :

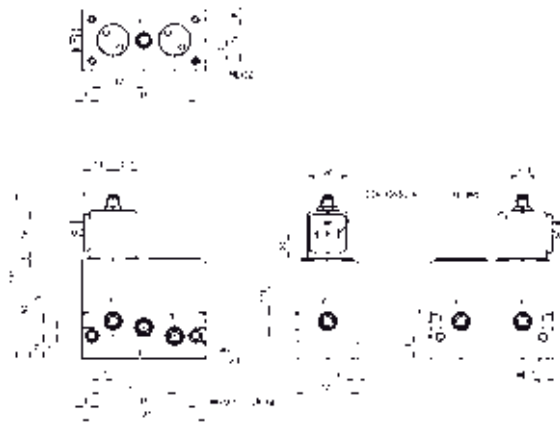
1. Mit Durchfluss-Regulierschrauben
2. Ventil nur für Luft und neutrale Gase verwendbar



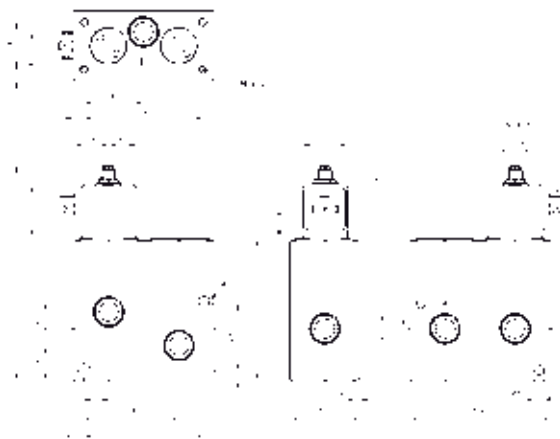
Auf dieser Seite	Anschluss	Nennweite (mm)	Qn (l/min)	Druckbereich (Bar)	Temp. Medium	Temp. Umgebung
von	1/8"-1/4"	6	630	10	-10	-10
bis	1/4"	14	2500	15	75	50



Massbild 3286



Massbild 3309

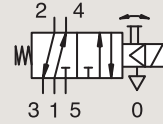


Massbild 3315

5/2**5/2 WEGE PNEUMATIKVENTIL (ROHR-ANSCHLUSS/FLANSCH-ANSCHLUSS)
VOR-GESTEUERT**

ALUMINIUM HARD-ANODIZIERT

ROHR-ANSCHLUSS

NORMAL GESCHLOSSEN

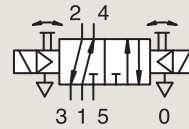
Anschluss	Nennweite	Durchflussfaktoren	Druckbereich bar			Temp. Medium		Sitz-teller	PARKER LUCIFER® Ventil			Leistungsaufname W		Spulen-gruppe	Mass-bild
			Min	Max		Min	Max		Ventil Bestell-Nr	Gehäuse Bestell-Nr	Spule Bestell-Nr	AC	DC		
BSP	1 mm	Qn l/min		AC	DC	°C	°C								
1/8"	4	400	1	10	10	-10	75	NBR	341L9101 ₁	-	482605	4	5	1.1	3894
	4	400	1	10	10	-10	75	NBR	341L9101 ₁	-	482606	2	2.5	1.1	3894
	4	400	1	10	10	-10	75	NBR	341L9101 ₁	8993	488980	2	2.5	1.1	3894
	4	400	1	10	10	-10	75	NBR	341L9101 ₁	8993	495865	2	2.5	1.1	3894

Bemerkungen :

1. Mit Handbetätigung

ALUMINIUM HARD-ANODIZIERT

ROHR-ANSCHLUSS

ZWEI MAGNETSPULEN

Anschluss	Nennweite	Durchflussfaktoren	Druckbereich bar			Temp. Medium		Sitz-teller	PARKER LUCIFER® Ventil			Leistungsaufname W		Spulen-gruppe	Mass-bild
			Min	Max		Min	Max		Ventil Bestell-Nr	Gehäuse Bestell-Nr	Spule Bestell-Nr	AC	DC		
BSP	1 mm	Qn l/min		AC	DC	°C	°C								
1/8"	4	315	2	10	10	-10	75	NBR	347L9101 ₁	-	482605	4	5	1.1	3896
	4	315	2	10	10	-10	75	NBR	347L9101 ₁	-	482606	2	2.5	1.1	3896
	4	315	2	10	10	-10	75	NBR	347L9101 ₁	8993	488980	2	2.5	1.1	3896
	4	315	2	10	10	-10	75	NBR	347L9101 ₁	8993	495865	2	2.5	1.1	3896

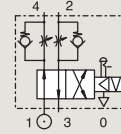
Bemerkungen :

1. Mit Handbetätigung

5/2

5/2 WEGE PNEUMATIKVENTIL (ROHR-ANSCHLUSS/FLANSCH-ANSCHLUSS) VOR-GESTEUERT

ALUMINIUM HARD-ANODIZIERT FLANSCH-ANSCHLUSS



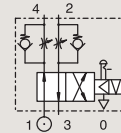
NORMAL GESCHLOSSEN

An- schluss	Nenn- weite	Durchfluss- faktoren	Druckbereich bar			Temp. Medium		Sitz- teller	PARKER LUCIFER® Ventil			Leistungs- aufnahme W		Spulen- gruppe	Mass- bild
			Min	Max		Min	Max		Ventil Bestell-Nr	Gehäuse Bestell-Nr	Spule Bestell-Nr	AC	DC		
				AC	DC										
SB	6	630	1	10	10	-10	75	FKM	341F34 ₁	2995	481865	8	9	2.1	3287
	6	630	1	10	10	-10	75	FKM	341F34 ₁	4270	481000	8	8	2.1	3287
	6	630	1	10	10	-10	75	FKM	341F3403	2995	481865	8	9	2.1	3287
	6	630	1	10	10	-10	75	FKM	341F3403	4270	481000	8	8	2.1	3287
	6	630	1	10	10	-25	75	NBR	341F3440	2995	481865	8	9	2.1	3287

Bemerkungen :

1. Mit Durchfluss-Regulierschrauben

ALUMINIUM HARD-ANODIZIERT FLANSCH-ANSCHLUSS



IMPULS-GESTEUERT

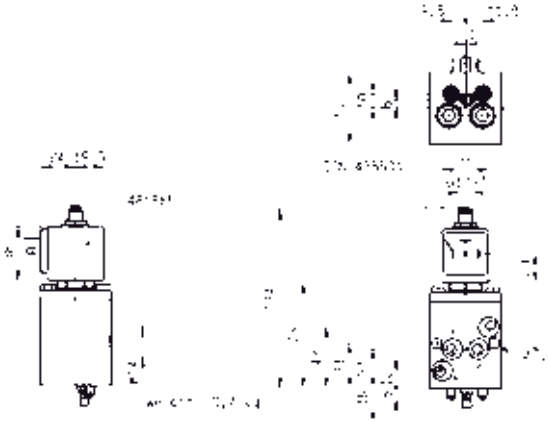
An- schluss	Nenn- weite	Durchfluss- faktoren	Druckbereich bar			Temp. Medium		Sitz- teller	PARKER LUCIFER® Ventil			Leistungs- aufnahme W		Spulen- gruppe	Mass- bild
			Min	Max		Min	Max		Ventil Bestell-Nr	Gehäuse Bestell-Nr	Spule Bestell-Nr	AC	DC		
				AC	DC										
SB	6	630	1	10	-	-10	75	FKM	345F34 ₁	4269	484990	11	-	4.0	3287
	6	630	1	-	10	-10	75	FKM	345F34 ₁	4269	485400	-	13	4.0	3287

Bemerkungen :

1. Mit Durchfluss-Regulierschrauben

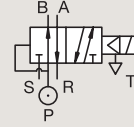


Auf dieser Seite	Anschluss	Nennweite (mm)	Qn (l/min)	Druckbereich (Bar)	Temp. Medium	Temp. Umgebung
von	SB	6	630	10	-25	-25
bis	SB	6	630	10	75	50



Massbild 3287

5/2

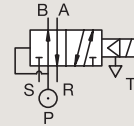
5/2 WEGE PNEUMATIKVENTIL (ROHR-ANSCHLUSS/FLANSCH-ANSCHLUSS)
VOR-GESTEUERTALUMINIUM HARD-ANODIERT
FLANSCH-ANSCHLUSS ISO

NORMAL GESCHLOSSEN

An- schluss	Nenn- weite	Durchfluss- faktoren	Druckbereich bar			Temp. Medium		Sitz- teller	PARKER LUCIFER® Ventil			EEx i	Leistungs- aufnahme W		Spulen- gruppe	Mass- bild
			Min	Max		Min	Max		Ventil Bestell-Nr	Gehäuse Bestell-Nr	Spule Bestell-Nr		AC	DC		
	1 mm	Qn l/min		AC	DC	°C	°C						AC	DC		
SB	15	5000	0.5	10	10	-10	75	FKM	E341L21 ₁	2995	481865		8	9	2.1/3.0	3299
	15	5000	0.5	10	10	-10	75	FKM	E341L21 ₁	-	495905		8	8	2.1/3.0	3299
	15	5000	0.5	-	10	-10	55	NBR	341L2190 ₁	2995	483580.01	*	-	0.5 to 3	7.0/8.0	8271
	15	5000	0.5	-	10	-10	75	NBR	341L2190 ₁	-	488660.01	*	-	0.3 to 3	7.0/8.0	8271
	15	5000	0.5	-	10	-10	75	NBR	341L2190 ₁	-	495910	*	-	0.3 to 3	7.0/8.0	8271

Bemerkungen :

1. Mit Handbetätigung

ALUMINIUM HARD-ANODIERT
FLANSCH-ANSCHLUSS

NORMAL GESCHLOSSEN

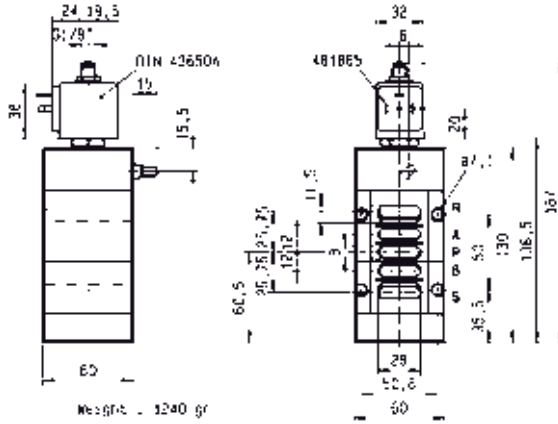
An- schluss	Nenn- weite	Durchfluss- faktoren	Druckbereich bar			Temp. Medium		Sitz- teller	PARKER LUCIFER® Ventil			EEx i	Leistungs- aufnahme W		Spulen- gruppe	Mass- bild
			Min	Max		Min	Max		Ventil Bestell-Nr	Gehäuse Bestell-Nr	Spule Bestell-Nr		AC	DC		
	1 mm	Qn l/min		AC	DC	°C	°C						AC	DC		
SB	4	400	1	10	10	-10	75	NBR	341L9201 ₁	-	482605	-	5	1.1	3895	3895
	4	400	1	10	10	-10	75	NBR	341L9201 ₁	-	482606	2	2.5	1.1	3895	3895
	4	400	1	10	10	-10	75	NBR	341L9201 ₁	8993	488980	2	2.5	1.1	3895	3895
	4	400	1	10	10	-10	75	NBR	341L9201 ₁	8993	495865	2	2.5	1.1	3895	3895

Bemerkungen :

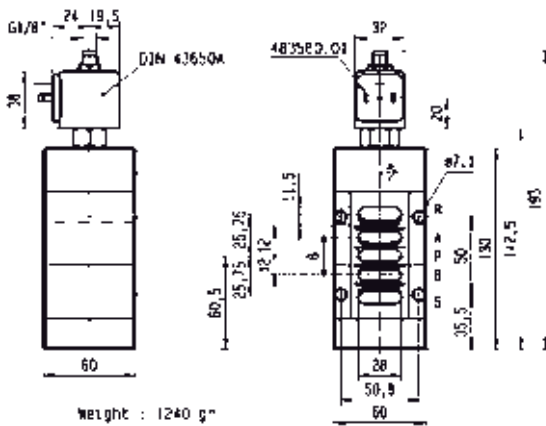
1. Mit Handbetätigung



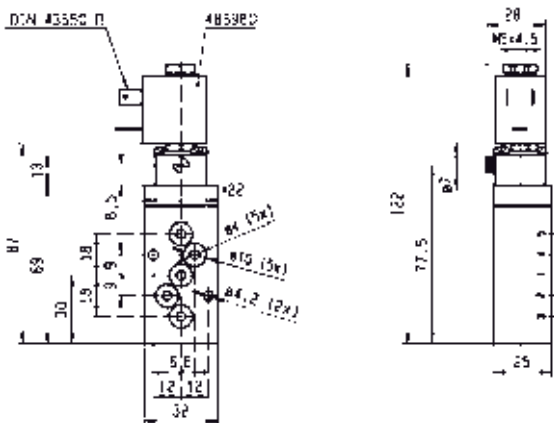
Auf dieser Seite	Anschluss	Nennweite (mm)	Qn (l/min)	Druckbereich (Bar)	Temp. Medium	Temp. Umgebung
von	SB	4	400	10	-10	-10
bis	SB	15	5000	10	75	50



Massbild 3299

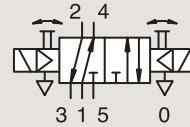


Massbild 8271



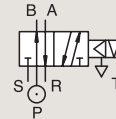
Massbild 3895

5/2

5/2 WEGE PNEUMATIKVENTIL (ROHR-ANSCHLUSS/FLANSCH-ANSCHLUSS)
VOR-GESTEUERTALUMINIUM HARD-ANODIZIERT
FLANSCH-ANSCHLUSS

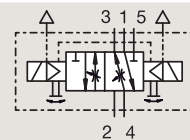
ZWEI MAGNETSPULEN

An- schluss	Nenn- weite 1 mm	Durchfluss- faktoren Qn l/min	Druckbereich bar			Temp. Medium		Sitz- teller	PARKER LUCIFER® Ventil			Leistungs- aufnahme W		Spulen- gruppe	Mass- bild
			Min	Max		Min	Max		Ventil Bestell-Nr	Gehäuse Bestell-Nr	Spule Bestell-Nr	AC	DC		
				AC	DC	°C	°C								
SB	4	315	2	10	10	-10	75	NBR	347L9201	-	482605	-	5	1.1	3897
	4	315	2	10	10	-10	75	NBR	347L9201	-	482606	2	2.5	1.1	3897
	4	315	2	10	10	-10	75	NBR	347L9201	8993	488980	2	2.5	1.1	3897
	4	315	2	10	10	-10	75	NBR	347L9201	8993	495865	2	2.5	1.1	3897

ALUMINIUM HARD-ANODIZIERT
FLANSCH-ANSCHLUSS

IMPULS-GESTEUERT

An- schluss	Nenn- weite 1 mm	Durchfluss- faktoren Qn l/min	Druckbereich bar			Temp. Medium		Sitz- teller	PARKER LUCIFER® Ventil			Leistungs- aufnahme W		Spulen- gruppe	Mass- bild
			Min	Max		Min	Max		Ventil Bestell-Nr	Gehäuse Bestell-Nr	Spule Bestell-Nr	AC	DC		
				AC	DC	°C	°C								
SB	15	5000	0.5	10	-	-10	75	NBR	345L21	4269	484990	11	-	4.0	3299
	15	5000	0.5	-	10	-10	75	NBR	345L21	4269	485400	-	13	4.0	3299

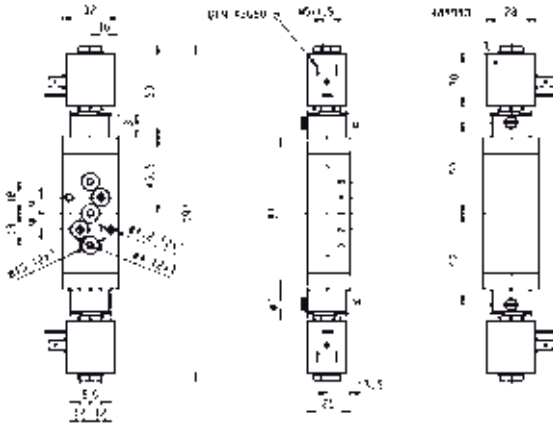
KUNSTSTOFF
CETOP

ZWEI MAGNETSPULEN

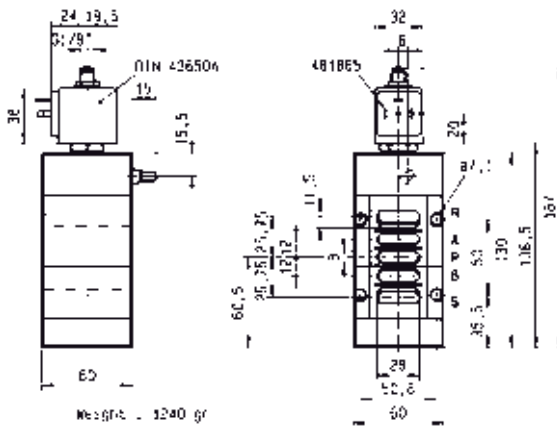
An- schluss	Nenn- weite 1 mm	Durchfluss- faktoren Qn l/min	Druckbereich bar			Temp. Medium		Sitz- teller	PARKER LUCIFER® Ventil			Leistungs- aufnahme W		Spulen- gruppe	Mass- bild
			Min	Max		Min	Max		Ventil Bestell-Nr	Gehäuse Bestell-Nr	Spule Bestell-Nr	AC	DC		
				AC	DC	°C	°C								
BSP 1/8"	6	800	1	10	10	-10	75	NBR	347L04	8993	488980	2	2.5	1.1	3694



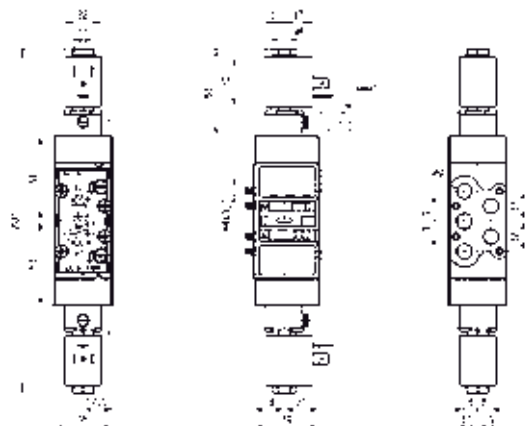
Auf dieser Seite	Anschluss	Nennweite (mm)	Qn (l/min)	Druckbereich (Bar)	Temp. Medium	Temp. Umgebung
von	SB	4	315	10	-10	-10
bis	SB	15	5000	10	75	50



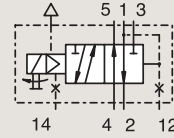
Massbild 3897



Massbild 3299



Massbild 3694

5/2**5/2 WEGE PNEUMATIKVENTIL (ROHR-ANSCHLUSS/FLANSCH-ANSCHLUSS)
VOR-GESTEUERT****ALUMINIUM ELOXIERT
ROHR-ANSCHLUSS****NORMAL GESCHLOSSEN**

An- schluss	Nenn- weite	Durchfluss- faktoren	Druckbereich bar			Temp. Medium		Sitz- teller	PARKER LUCIFER® Ventil			Leistungs- aufnahme W		Spulen- gruppe	Mass- bild
			Min	Max		Min	Max		Ventil Bestell-Nr	Gehäuse Bestell-Nr	Spule Bestell-Nr	AC	DC		
BSP	1 mm	Qn l/min		AC	DC	°C	°C								
1/4"	8	1400	1	10	10	-10	75	NBR	341L11	-	482605	4	5	1.1	3434
	8	1400	1	10	10	-10	75	NBR	341L11	-	482606	2	2.5	1.1	3434
	8	1400	1	10	10	-10	75	NBR	341L11	8993	488980	2	2.5	1.1	3434
	8	1400	1	10	10	-10	75	NBR	341L11	8993	495865	2	2.5	1.1	3434
	8	1400	1	10	10	-10	75	NBR	E341L1130	2995	481865	8	9	2.1/3.0	3539
	8	1400	1	10	10	-10	75	NBR	E341L1130	-	483371	8	8	2.1/3.0	3539
1/4" NPT	8	1400	1	10	10	-10	75	FKM	U341L1130	2995	481865	8	9	2.1	8297
	8	1400	0	10	10	-10	75	KFM	U341L1130	2995	491514	11	12	2.1	8297



Auf dieser Seite	Anschluss	Nennweite (mm)	Qn (l/min)	Druckbereich (Bar)	Temp. Medium	Temp. Umgebung
von	1/4"	8	1400	10	-10	-10
bis	1/4"	8	1400	10	75	50



Massbild 3434



Massbild 3539

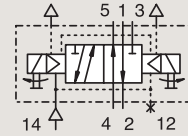


Massbild 8297

5/2

5/2 WEGE PNEUMATIKVENTIL (ROHR-ANSCHLUSS/FLANSCH-ANSCHLUSS)
VOR-GESTEUERTALUMINIUM ELOXIERT
ROHR-ANSCHLUSS

ZWEI MAGNETSPULEN



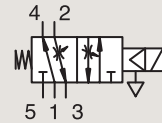
An- schluss	Nenn- weite	Durchfluss- faktoren	Druckbereich bar			Temp. Medium		Sitz- teller	PARKER LUCIFER® Ventil			Leistungs- aufnahme W		Spulen- gruppe	Mass- bild
			Min	Max	AC	DC	Min		Max	°C	°C	Ventil Bestell-Nr	Gehäuse Bestell-Nr		
BSP	1 mm	Qn l/min													
1/4"	8	1400	1	10	10	-10	75	NBR	347L11 ₁	-	482605	4	5	1.1	3461
	8	1400	1	10	10	-10	75	NBR	347L11 ₁	-	482606	2	2.5	1.1	3461
	8	1400	1	10	10	-10	75	NBR	347L11 ₁	8993	488980	2	2.5	1.1	3461
	8	1400	1	10	10	-10	75	NBR	347L11 ₁	8993	495865	2	2.5	1.1	3461
	8	1400	2	10	10	-10	100	FKM	E347L1130 ₁	2995	481865	8	9	2.1/3.0	3541
	8	1400	2	10	10	-10	100	FKM	E347L1130 ₁	4270	481000	8	8	2.1/3.0	3541

Bemerkungen :

1. Mit Handbetätigung

KUNSTSTOFF
CETOP

NORMAL GESCHLOSSEN



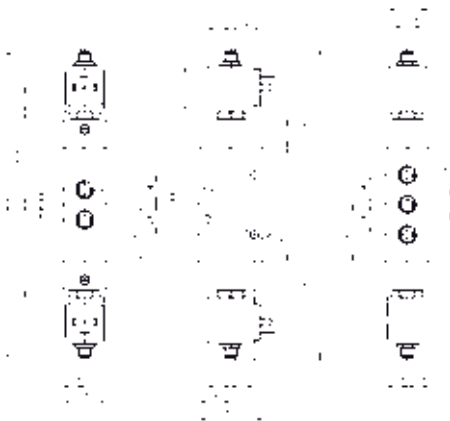
An- schluss	Nenn- weite	Durchfluss- faktoren	Druckbereich bar			Temp. Medium		Sitz- teller	PARKER LUCIFER® Ventil			Leistungs- aufnahme W		Spulen- gruppe	Mass- bild
			Min	Max	AC	DC	Min		Max	°C	°C	Ventil Bestell-Nr	Gehäuse Bestell-Nr		
BSP	1 mm	Qn l/min													
-	6	800	1	10	10	-10	75	FKM	E341L02	2995	481865	8	9	2.1/3.0	3513
-	6	800	1	10	10	-10	75	FKM	E341L02	4270	481000	8	8	2.1/3.0	3513



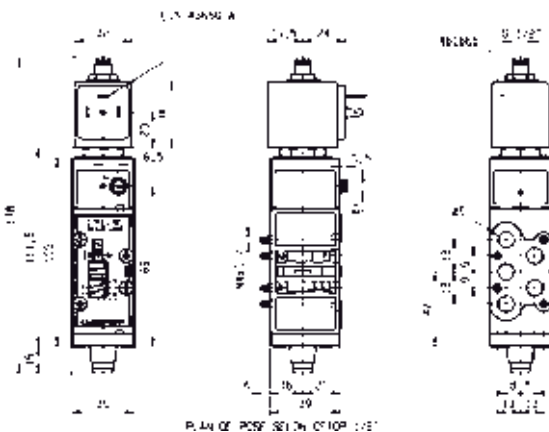
Auf dieser Seite	Anschluss	Nennweite (mm)	Qn (l/min)	Druckbereich (Bar)	Temp. Medium	Temp. Umgebung
von	1/4"	6	800	10	-10	-10
bis	1/4"	8	1400	10	100	50



Massbild 3461



Massbild 3541

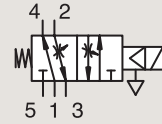


Massbild 3513

5/2

5/2 WEGE PNEUMATIKVENTIL (ROHR-ANSCHLUSS/FLANSCH-ANSCHLUSS) VOR-GESTEUERT

KUNSTSTOFF
CETOP

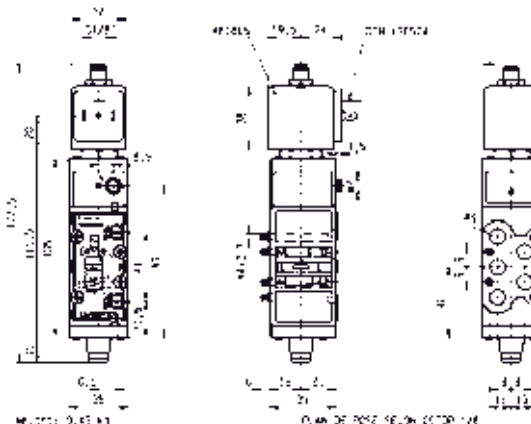


NORMAL GESCHLOSSEN

Anschluss	Nennweite	Durchflussfaktoren	Druckbereich bar			Temp. Medium		Sitz-teller	PARKER LUCIFER® Ventil			EEx i	Leistungs-aufnahme W		Spulen-gruppe	Mass-bild
			Min	Max	DC	Min	Max		°C	°C	Ventil Bestell-Nr		Gehäuse Bestell-Nr	Spule Bestell-Nr		
BSP	mm	Qn l/min		AC	DC	°C	°C									
-	8	800	1	10	10	-10	75	FKM	341L04 ₁	-	482605		4	5	1.1	3437
	8	800	1	10	10	-10	75	FKM	341L04 ₁	-	482606		2	2.5	1.1	3437
	8	800	1	10	10	-10	75	FKM	341L04 ₁	8993	488980		2	2.5	1.1	3437
	8	800	1	10	10	-10	75	FKM	341L04 ₁	8993	495865		2	2.5	1.1	3437
1/8"	6	800	1	-	10	-10	75	NBR	341L0197	2995	482740		-	1.6	6.0/8.0	8021
	6	800	1	10	10	-10	75	NBR	341L0197	-	495900		2.5	2	6.0/8.0	8021
	6	800	1	-	10	-10	75	NBR	341L0197	-	495910	*	-	0.3 to 3	6.0/8.0	8021
	6	800	1	-	10	-10	75	NBR	341L0197	2995	496125		-	1.6	6.0/8.0	8021
	6	800	1	10	10	-10	75	NBR	341L05 ₂	-	482605		4	5	1.1	3430
	6	800	1	10	10	-10	75	NBR	341L05 ₂	-	482606		2	2.5	1.1	3430
	6	800	1	10	10	-10	75	NBR	341L05 ₂	8993	488980		2	2.5	1.1	3430
	6	800	1	10	10	-10	75	NBR	341L05 ₂	8993	495865		2	2.5	1.1	3430
	6	800	1	10	-	-10	75	FKM	E341L01 ₁	2995	482722		10	-	2.1/3.0	3255
	6	800	1	10	10	-10	75	FKM	E341L01 ₁	-	483371		8	8	2.1/3.0	3255
	6	800	1	10	10	-10	75	FKM	E341L01 ₁	2995.33	491514		11	12	2.1/3.0	3255

Bemerkungen :

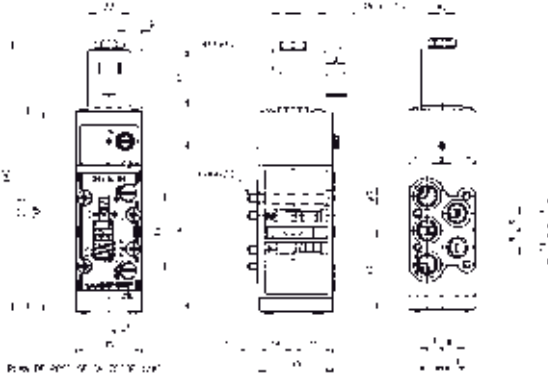
- 1. Handbetätigung und Durchfluss-Regulierschrauben Standard
- 2. Mit Handbetätigung



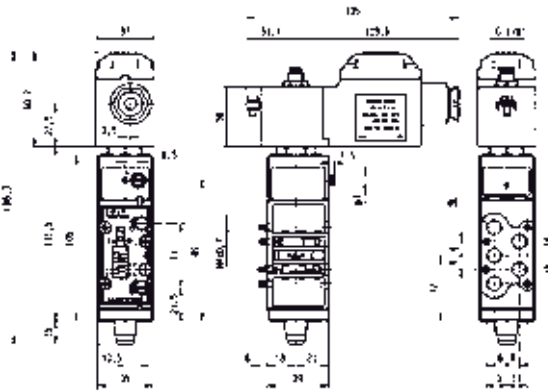
Massbild 3255



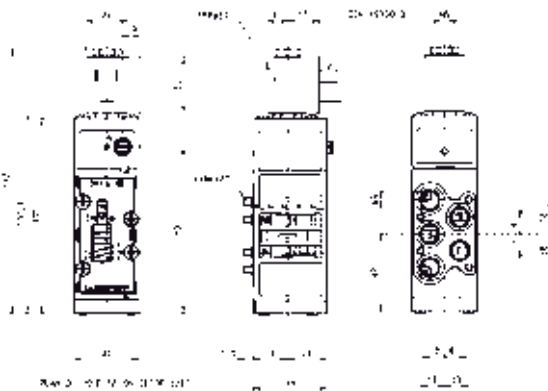
Auf dieser Seite	Anschluss	Nennweite (mm)	Qn (l/min)	Druckbereich (Bar)	Temp. Medium	Temp. Umgebung
von	1/8"	6	800	10	-10	-20
bis	1/4"	8	800	10	75	50



Massbild 3437



Massbild 8021

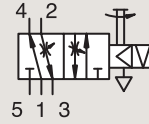


Massbild 3430

5/2**5/2 WEGE PNEUMATIKVENTIL (ROHR-ANSCHLUSS/FLANSCH-ANSCHLUSS)
VOR-GESTEUERT**

KUNSTSTOFF

CETOP

IMPULS-GESTEUERT

An- schluss	Nenn- weite	Durchfluss- faktoren	Druckbereich bar			Temp. Medium		Sitz- teller	PARKER LUCIFER® Ventil			Leistungs- aufnahme W		Spulen- gruppe	Mass- bild
			Min	Max		Min	Max		Ventil Bestell-Nr	Gehäuse Bestell-Nr	Spule Bestell-Nr	AC	DC		
BSP	mm	Qn l/min		AC	DC	°C	°C								
1/8"	6	800	1	-	10	-10	75	FKM	345L01 ₁	4269	485400	-	13	4.0	3255

Bemerkungen :

1. Handbetätigung und Durchfluss-Regulierschrauben Standard

5/2

5/2 WEGE PNEUMATIKVENTIL (ROHR-ANSCHLUSS/FLANSCH-ANSCHLUSS) STEUERUNG DURCH FREMDMEDIUMSDRUCK



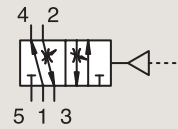
Prozess



Industrielle Ausrüstungen

KUNSTSTOFF FLANSCH-ANSCHLUSS

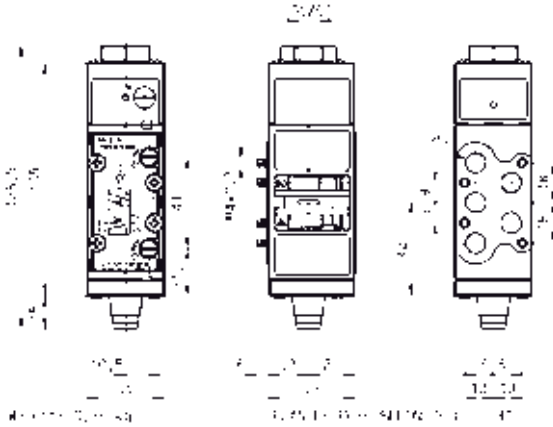
NORMAL GESCHLOSSEN



An- schluss	Nenn- weite 1 mm	Durchfluss- faktoren Qn l/min	Druckbereich bar			Temp. Medium		Sitz- teller	PARKER LUCIFER® Ventil			Leistungs- aufnahme W		Spulen- gruppe	Mass- bild
			Min	Max		Min	Max		Ventil Bestell-Nr	Gehäuse Bestell-Nr	Spule Bestell- Nr	AC	DC		
SB	7	800	1	10	10	-10	75	FKM/NBR	541L01	-	-	-	-	-	3254



Auf dieser Seite	Anschluss	Nennweite (mm)	Qn (l/min)	Druckbereich (Bar)	Temp. Medium	Temp. Umgebung
von	1/8"	7	800	10	-10	-10
bis	1/8"	7	800	10	75	50



Massbild 3254



3/2 & 5/2 PNEUMATIK-VENTIL ZUR ANSTEUERUNG VON ANTRIEBEN (ROHR-ANSCHLUSS)



3/2 5/2

Steuerart	Material des Ventilkörpers	Funktion	Anschluss	Nennweite (mm)	Durchfluss-faktoren	Druckbereich Max. (Bar)	Max. zulässige Temp. des Mediums	Parker Ventil Seite	Parker LUCIFER® Ventil Seite
direkt gesteuert	Messing/Rohr-Anschluss	Normal geschlossen	1/8"	1.2 bis 1.5	70	10	75	-	302
			1/8"-1/4"	2.5	220	7	75	-	302
			1/4"	1 bis 4.5	500	16	120	-	302
		Normal geöffnet	1/4"	2.5	220	7	75	-	308
		Universal	1/4"	6	680	10	75	-	308
		Impuls-gesteuert	1/4"	2.5	220	7	100	-	310
	Vor-gesteuert	Messing/Flansch-Anschluss	Normal geschlossen	5 mm	2.5	180	2	75	-
Universal			1/8"	2	140	7	120	-	312
Aluminium hard-anodiziert/Rohr-Anschluss		Universal	1/4"	6	680	10	80	-	314
		Normal geschlossen	1/8"	4 bis 15	600	10	80	-	316
			1/4"	7 bis 8	1400	10	80	-	318
1/2"			12	3000	10	50	-	322	
Zwei Magnetspulen		1/8"	4	400	10	80	-	324	
		1/4"	7 bis 8	1400	10	80	-	326	
		1/2"	12	3000	10	50	-	328	
		Impuls-gesteuert	1/8"	4	600	10	80	-	328
Hand-Rückstellung	Messing/Rohr-Anschluss	Universal	1/4"	6	680	10	65	-	330

3/2

3/2 & 5/2 PNEUMATIK-VENTIL ZUR ANSTEUERUNG VON ANTRIEBEN (ROHR-ANSCHLUSS) DIREKT GESTEUERT



Kommerzielle Ausrüstungen



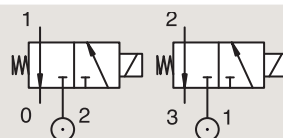
Industrielle Ausrüstungen



Prozess

MESSING ROHR-ANSCHLUSS

NORMAL GESCHLOSSEN



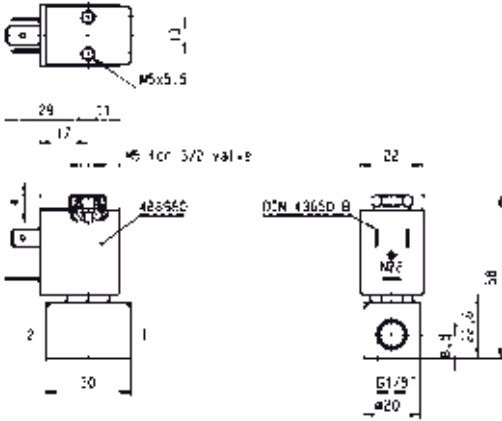
Anschluss	Nennweite	Durchflussfaktoren	Druckbereich bar		Temp. Medium		Sitzsteller	PARKER LUCIFER® Ventil			Zone ATEX	Schutzart	Leistungsaufnahme W		Spulengruppe	Massbild	
			Min	Max	Min	Max		Ventil Bestell-Nr	Gehäuse Bestell-Nr	Spule Bestell-Nr			AC	DC			
BSP	mm	Qn l/min	AC	DC	°C	°C											
1/8"	1.2	50	0	10	10	-10	75	FKM	131M15	8993	488980	-	-	2	2.5	1.1	3382
	1.5	70	0	7	7	-10	75	FKM	131M14	8993	488980	-	-	2	2.5	1.1	3382
1/8"-1/4"	2.5	220	0	7	7	-40	75	PUR	E131K0358 ₁	2995	481865	-	-	8	9	2.1	3510
	2.5	220	0	7	7	-40	75	PUR	E131K0358 ₁	4270	481000	-	-	8	8	2.1	3510
1/4"	1	36	0	-	10	-10	55	FKM	131K0497	2995	483580.01	0-20	Ex ia IIC T6	-	0.5 to 3	7.0/8.0	7058
	1	36	0	-	10	-10	75	FKM	131K0497	-	488660.01	0-20	Ex ia IIC T6	-	0.3 to 3	7.0/8.0	7058
	1	36	0	-	10	-10	75	FKM	131K0497	-	495910	0-20	Ex ia IIC T4 to T6	-	0.3 to 3	7.0/8.0	7058

Bemerkungen:

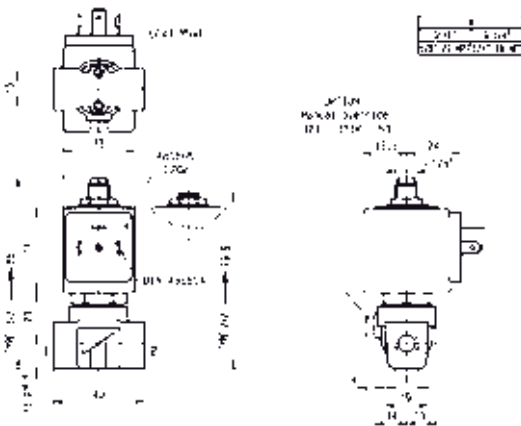
1. Mit Handbetätigung



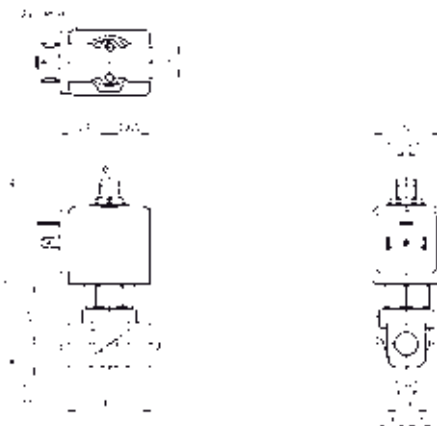
Auf dieser Seite	Anschluss	Nennweite (mm)	Qn (l/min)	Druckbereich (Bar)	Temp. Medium	Temp. Umgebung
von	1/8"	1	36	7	-40	-40
bis	1/4"	2.5	220	10	75	50



Massbild 3382



Massbild 3510



Massbild 7058

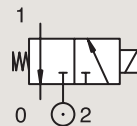
3/2

3/2 & 5/2 PNEUMATIK-VENTIL ZUR ANSTEUERUNG VON ANTRIEBEN (ROHR-ANSCHLUSS) DIREKT GESTEUERT

MESSING

ROHR-ANSCHLUSS

NORMAL GESCHLOSSEN



An- schluss	Nenn- weite	Durchfluss- faktoren	Druckbereich bar			Temp. Medium		Sitz- teller	PARKER LUCIFER® Ventil			Zone ATEX	Schuzart	Leistungs- aufnahme W		Spulen- gruppe	Mass- bild
			Min	Max	DC	Min	Max		°C	°C	Ventil Bestell-Nr			Gehäuse Bestell-Nr	Spule Bestell-Nr		
BSP	1 mm	Qn l/min		AC	DC	°C	°C										
1/4"	1.5	80	0	-	7	-20	75	PUR	131K0497	2995	482740	-	-	-	1.6	6.0/8.0	8023
	1.5	80	0	7	7	-20	75	PUR	131K0497	-	495900	1-21	Ex db mb IIC T4 to T6	2.5	2	6.0/8.0	8023
	1.5	80	0	-	7	-20	75	PUR	131K0497	-	495910	0-20	Ex ia IIC T4 to T6	-	0.3 to 3	6.0/8.0	8023
	1.5	80	0	-	7	-20	75	PUR	131K0497	2995	496125	2-22	Ex nAC IIC T5/T6	-	1.6	6.0/8.0	8023
	1.5	80	0	16	16	-10	100	FKM	E131K04	2995	481865	-	-	8	9	2.0	3510
	1.5	80	0	16	16	-10	120	FKM	E131K04	4270	481000	-	-	8	8	2.0	3510
	1.5	80	0	16	16	-10	120	FKM	E131K04	4270	486265	-	-	14	14	2.0	3510
	1.5	80	0	15	15	-10	100	FKM	E131K0450 ₁	2995	481865	-	-	8	9	2.1	3510
	1.5	80	0	15	15	-10	120	FKM	E131K0450 ₁	4270	481000	-	-	8	8	2.1	3510
	2	140	0	10	10	-10	100	FKM	E131K06	2995	481865	-	-	8	9	2.0	8119
	2	140	0	10	10	-10	120	FKM	E131K06	4270	481000	-	-	8	8	2.0	8119
	2	140	0	10	10	-10	120	FKM	E131K06	4270	486265	-	-	14	14	2.0	8119
	2	140	0	10	10	-10	100	FKM	E131K0650 ₁	2995	481865	-	-	8	9	2.1	3510
	2	140	0	10	10	-10	120	FKM	E131K0650 ₁	4270	481000	-	-	8	8	2.1	3510

Bemerkungen:

1. Mit Handbetätigung

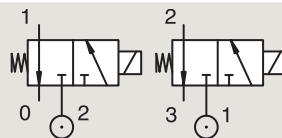
3/2

3/2 & 5/2 PNEUMATIK-VENTIL ZUR ANSTEUERUNG VON ANTRIEBEN (ROHR-ANSCHLUSS) DIREKT GESTEUERT

MESSING

ROHR-ANSCHLUSS

NORMAL GESCHLOSSEN



An- schluss	Nenn- weite	Durchfluss- faktoren	Druckbereich bar			Temp. Medium		Sitz- teller	PARKER LUCIFER® Ventil			Zone ATEX	Schutzart	Leistungs- aufnahme W		Spulen- gruppe	Mass- bild
			Min	Max	AC	DC	Min		Max	Ventil Bestell-Nr	Gehäuse Bestell-Nr			Spule Bestell-Nr	AC		
BSP	1	Qn l/min				°C	°C										
1/4"	2.5	220	0.1	7	7	-10	75	FKM	E131E03	2995	481865	-	-	8	9	2.0	3525
	2.5	220	0.1	7	7	-10	75	FKM	E131E03	4270	481000	-	-	8	8	2.0	3525
	2.5	220	0.1	7	7	-10	75	FKM	E131E03	4270	486265	-	-	14	14	2.0	3525
	2.5	220	0	7	7	-40	75	PUR	E131K0308	2995	481865	-	-	8	9	2.1	3510
	2.5	220	0	7	7	-40	75	PUR	E131K0308	4270	481000	-	-	8	8	2.1	3510
	2.5	220	0	7	7	-10	100	FKM	E131K0350 ₁	2995	481865	-	-	8	9	2.1	3510
	2.5	220	0	7	7	-10	120	FKM	E131K0350 ₁	4270	481000	-	-	8	8	2.1	3510
	4.5	500	0	2	2	-10	75	FKM	131T2101 ₁	2995	481865	-	-	8	9	2.1	3223
4.5	500	0	2	2	-10	75	FKM	131T2101 ₁	4270	481000	-	-	8	8	2.1	3223	

Bemerkungen:

1. Mit Handbetätigung

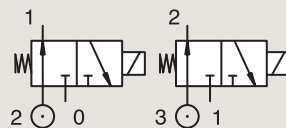
3/2

3/2 & 5/2 PNEUMATIK-VENTIL ZUR ANSTEUERUNG VON ANTRIEBEN (ROHR-ANSCHLUSS) DIREKT GESTEUERT

MESSING

ROHR-ANSCHLUSS

NORMAL GEÖFFNET

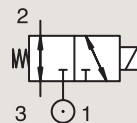


An- schluss	Nenn- weite	Durchfluss- faktoren	Druckbereich bar		Temp. Medium		Sitz- teller	PARKER LUCIFER® Ventil			Zone ATEX	Schuzart	Leistungs- aufnahme W		Spulen- gruppe	Mass- bild	
			Min	Max	Min	Max		Ventil Bestell-Nr	Gehäuse Bestell-Nr	Spule Bestell-Nr			AC	DC			
BSP	1	Qn l/min	AC	DC	°C	°C											
1/4"	2.5	220	0	7	3.5	-10	75	FKM	132T29	2995	481865	-	-	8	9	2.0	3223
	2.5	220	0	7	3.5	-10	75	FKM	132T29	4270	481000	-	-	8	8	2.0	3223
	2.5	220	0	-	7	-10	75	FKM	132T29	4270	486265	-	-	-	14	2.0	3223

MESSING

ROHR-ANSCHLUSS

UNIVERSAL



An- schluss	Nenn- weite	Durchfluss- faktoren	Druckbereich bar		Temp. Medium		Sitz- teller	PARKER LUCIFER® Ventil			Zone ATEX	Schuzart	Leistungs- aufnahme W		Spulen- gruppe	Mass- bild	
			Min	Max	Min	Max		Ventil Bestell-Nr	Gehäuse Bestell-Nr	Spule Bestell-Nr			AC	DC			
	1	Qn l/min	AC	DC	°C	°C											
1/4" NPT	6	680	0	10	10	-25	65	NBR	U133X0111	-	492310	1-21	Ex eb mb II T3 to T6	6	6	9.0/10.1/10.2	7422
	6	680	0	-	10	-25	75	NBR	U133X0111	-	492965.01	0-20	Ex ia IIC T6	-	0.3 to 3	9.0/10.1/10.2	7422
	6	680	0	10	10	-25	65	NBR	U133X01111D	-	483270	1-21	Ex db IIC T4 to T6	8	8	11.0	7438

Bemerkungen:

1. Nur für Gleichstrom-Anwendungen (DC), Minimum Abschaltspannung ist 15% der nominalen Spannung (ehemals DIN 19251)

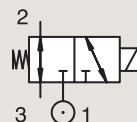
3/2

3/2 & 5/2 PNEUMATIK-VENTIL ZUR ANSTEUERUNG VON ANTRIEBEN (ROHR-ANSCHLUSS) DIREKT GESTEUERT

MESSING

ROHR-ANSCHLUSS

UNIVERSAL



An- schluss	Nenn- weite 1 mm	Durchfluss- faktoren Qn l/min	Druckbereich bar			Temp. Medium		Sitz- teller	PARKER LUCIFER® Ventil			Zone ATEX	Schuzart	Leistungs- aufnahme W		Spulen- gruppe	Mass- bild
			Min	Max		Min	Max		Ventil Bestell-Nr	Gehäuse Bestell-Nr	Spule Bestell-Nr			AC	DC		
1/4" NPT	6	680	0	-	10	-25	65	NBR	U133X0131	-	492310	1-21	Ex eb mb II T3 to T6	-	6	10.1/10.2	8280
	6	680	0	-	10	-25	65	NBR	U133X0131	-	496700	1-21	Ex db mb IIC T4 to T6	-	6	10.1/10.2	8280

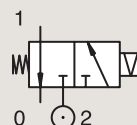
Bemerkungen:

1. Nur für Gleichstrom-Anwendungen (DC), Minimum Abschaltspannung ist 15% der nominalen Spannung (ehemals DIN 19251)

MESSING

ROHR-ANSCHLUSS

IMPULS-GESTEUERT



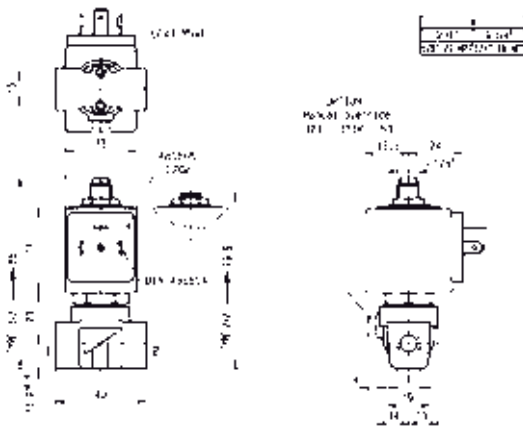
An- schluss	Nenn- weite 1 mm	Durchfluss- faktoren Qn l/min	Druckbereich bar			Temp. Medium		Sitz- teller	PARKER LUCIFER® Ventil			Zone ATEX	Schuzart	Leistungs- aufnahme W		Spulen- gruppe	Mass- bild
			Min	Max		Min	Max		Ventil Bestell-Nr	Gehäuse Bestell-Nr	Spule Bestell-Nr			AC	DC		
BSP																	
1/4"	2.5	220	0	-	7	-10	100	FKM	135K03	4269	485400	-	-	-	13	4.0	3510



Auf dieser Seite	Anschluss	Nennweite (mm)	Qn (l/min)	Druckbereich (Bar)	Temp. Medium	Temp. Umgebung
von	1/4"	2.5	220	7	-25	-25
bis	1/4"	6	680	10	100	50



Massbild 8280



Massbild 3510

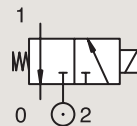
3/2

3/2 & 5/2 PNEUMATIK-VENTIL ZUR ANSTEUERUNG VON ANTRIEBEN (ROHR-ANSCHLUSS) DIREKT GESTEUERT

MESSING

FLANSCH-ANSCHLUSS

NORMAL GESCHLOSSEN

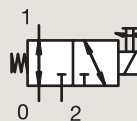


An- schluss	Nenn- weite 1 mm	Durchfluss- faktoren Qn l/min	Druckbereich bar			Temp. Medium °C		Sitz- teller	PARKER LUCIFER® Ventil			Zone ATEX	Schuzart	Leistungs- aufnahme W		Spulen- gruppe	Mass- bild
			Min	Max		Min	Max		Ventil Bestell-Nr	Gehäuse Bestell-Nr	Spule Bestell-Nr			AC	DC		
SB	2.5	180	0	-	2	-20	75	PUR	131F4397	2995	482740	-	-	-	1.6	6.0/8.0	8022
	2.5	180	0	2	2	-20	75	PUR	131F4397	-	495900	1-21	Ex db mb IIC T4 to T6	2.5	2	6.0/8.0	8022
	2.5	180	0	-	2	-20	75	PUR	131F4397	-	495910	0-20	Ex ia IIC T4 to T6	-	0.3 to 3	6.0/8.0	8022
	2.5	180	0	-	2	-20	75	PUR	131F4397	2995	496125	2-22	Ex nAC nCc IIC T5/T6	-	1.6	6.0/8.0	8022

MESSING

FLANSCH-ANSCHLUSS

UNIVERSAL



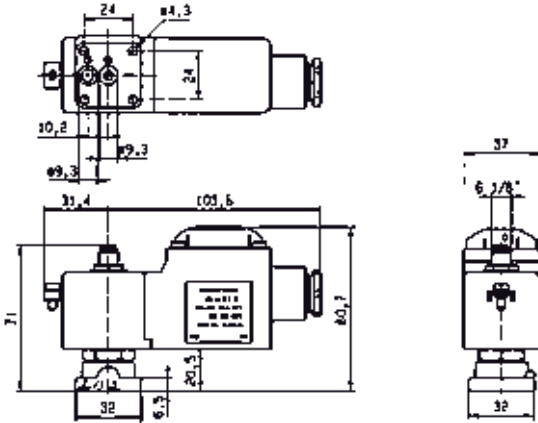
An- schluss	Nenn- weite 1 mm	Durchfluss- faktoren Qn l/min	Druckbereich bar			Temp. Medium °C		Sitz- teller	PARKER LUCIFER® Ventil			Zone ATEX	Schuzart	Leistungs- aufnahme W		Spulen- gruppe	Mass- bild
			Min	Max		Min	Max		Ventil Bestell-Nr	Gehäuse Bestell-Nr	Spule Bestell-Nr			AC	DC		
SB	2	140	0	7	7	-10	100	FKM	133F4650 ₁	2995	481865	-	-	8	9	2.1	3509
	2	140	0	7	7	-10	120	FKM	133F4650 ₁	4270	481000	-	-	8	8	2.1	3509

Bemerkungen:

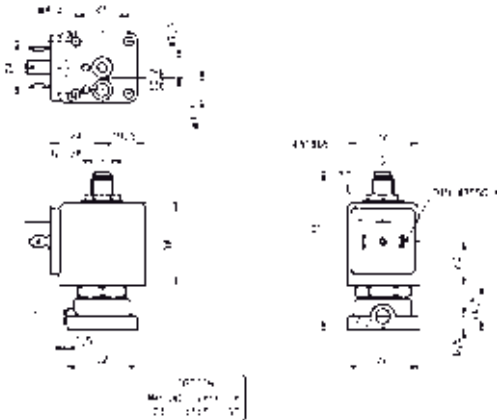
1. Mit Handbetätigung



Auf dieser Seite	Anschluss	Nennweite (mm)	Qn (l/min)	Druckbereich (Bar)	Temp. Medium	Temp. Umgebung
von	SB	2	140	2	-20	-20
bis	SB	2.5	180	7	120	50



Massbild 8022

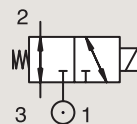


Massbild 3509

3/2

3/2 & 5/2 PNEUMATIK-VENTIL ZUR ANSTEUERUNG VON ANTRIEBEN (ROHR-ANSCHLUSS) DIREKT GESTEUERT

ALUMINIUM HARD-ANODISIERT
ROHR-ANSCHLUSS

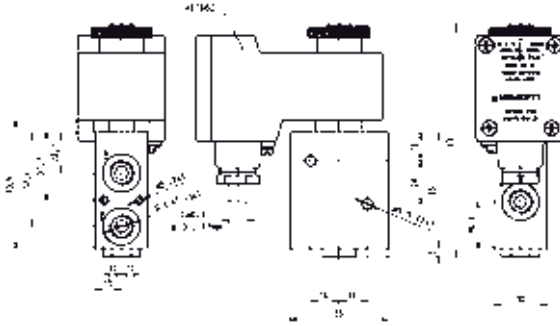


UNIVERSAL

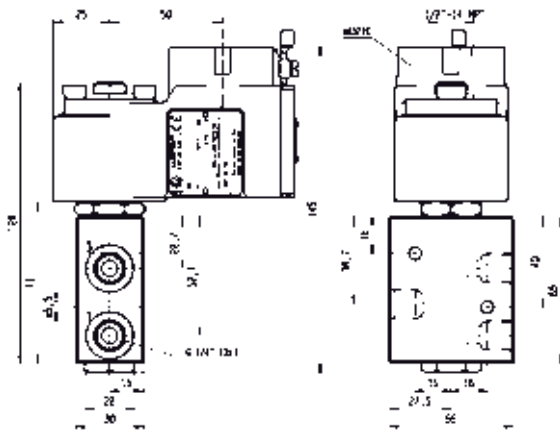
An- schluss	Nenn- weite	Durchfluss- faktoren	Druckbereich bar			Temp. Medium		Sitz- teller	PARKER LUCIFER® Ventil			Zone ATEX	Schuzart	Leistungs- aufnahme W		Spulen- gruppe	Mass- bild
			Min	Max	DC	Min	Max		°C	°C	Ventil Bestell-Nr			Gehäuse Bestell-Nr	Spule Bestell-Nr		
BSP	1 mm	Qn l/min		AC	DC	°C	°C										
1/4"	6	680	0	10	10	-25	75	NBR	133X01	-	492310	1-21	Ex eb mb II T3 to T6	6	6	9.0/10.1/10.2	6960
	6	680	0	-	10	-25	65	NBR	133X01	-	492965.01	0-20	Ex ia IIC T6	-	0.3 to 3	9.0/10.1/10.2	6960
	6	680	0	10	10	-25	65	NBR	133X01	-	496700	1-21	Ex db mb IIC T4 to T6	6	6	9.0/10.1/10.2	6960
	6	680	0	10	10	-25	65	NBR	133X01	-	496895	-	-	8	8	9.0/10.1/10.2	6960
	6	680	0	10	10	-25	80	FKM	133X01001D	-	483270	1-21	Ex db IIC T4 to T6	8	8	11.0	7031
1/4" NPT	6	680	0	10	10	-25	65	NBR	U133X01	-	496700	1-21	Ex db mb IIC T4 to T6	6	6	9.0/10.1/10.2	7422



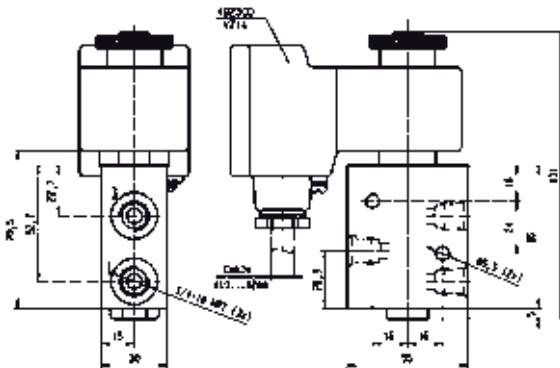
Auf dieser Seite	Anschluss	Nennweite (mm)	Qn (l/min)	Druckbereich (Bar)	Temp. Medium	Temp. Umgebung
von	1/4"	6	680	10	-25	-25
bis	1/4"	6	680	10	80	50



Massbild 6960



Massbild 7031



Massbild 7422

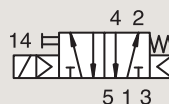
5/2

3/2 & 5/2 PNEUMATIK-VENTIL ZUR ANSTEUERUNG VON ANTRIEBEN (ROHR-ANSCHLUSS) VOR-GESTEUERT



Prozess

ALUMINIUM HARD-ANODIERT ROHR-ANSCHLUSS



NORMAL GESCHLOSSEN

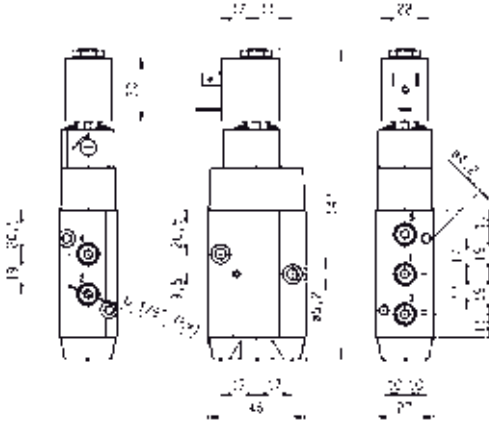
An- schluss	Nenn- weite	Durchfluss- faktoren	Druckbereich bar			Temp. Medium		Sitz- teller	PARKER LUCIFER® Ventil			Zone ATEX	Schutzart	Leistungs- aufnahme W		Spulen- gruppe	Mass- bild
			Min	Max	AC	DC	Min		Max	°C	°C			Ventil Bestell-Nr	Gehäuse Bestell-Nr		
BSP	mm	Qn l/min	AC	DC	°C	°C											
1/8"	4	600	2	10	10	-25	50	NBR	341P01 ₁	-	482606	1-21	Ex mb IIC T4/T5	2	2.5	1.1	7302
	4	600	2	10	10	-25	80	NBR	341P01 ₁	8993	488980	-	-	2	2.5	1.1	7302
	4	600	2	10	10	-25	80	NBR	341P21 ₁₂	2995	481865	-	-	8	9	2.1	7296
	4	600	2	10	10	-25	80	NBR	341P21 ₁₂	4270	481000	-	-	8	8	2.1	7296
	4	600	2	10	10	-40	65	PUR	341P2108 ₁	2995	481865	-	-	8	9	2.1	7296
	4	600	2	10	10	-40	65	PUR	341P2108 ₁	4270	481000	-	-	8	8	2.1	7296
	4	600	2	-	10	-20	65	NBR/PUR	341P2197 ₁	2995	482740	-	-	-	1.6	6.0/8.0	8027
	4	600	2	10	10	-20	65	NBR/PUR	341P2197 ₁	-	495900	1-21	Ex db mb IIC T4 to T6	2.5	2	6.0/8.0	8027
	4	600	2	-	10	-20	65	NBR/PUR	341P2197 ₁	-	495910	0-20	Ex ia IIC T4 to T6	-	0.3 to 3	6.0/8.0	8027
	4	600	2	-	10	-20	65	NBR/PUR	341P2197 ₁	2995	496125	2-22	Ex nAC nCc IIC T5/T6	-	1.6	6.0/8.0	8027

Bemerkungen:

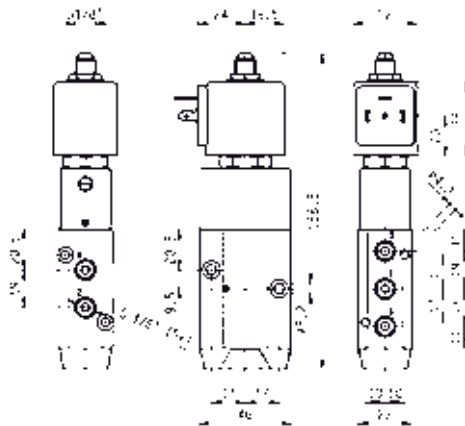
1. Mit Handbetätigung
2. Ventilteller aus FKM



Auf dieser Seite	Anschluss	Nennweite (mm)	Qn (l/min)	Druckbereich (Bar)	Temp. Medium	Temp. Umgebung
von	1/8"	4	600	10	-40	-40
bis	1/8"	4	600	10	80	50



Massbild 7302



Massbild 7296

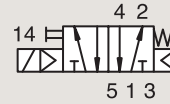


Massbild 8027

5/2

3/2 & 5/2 PNEUMATIK-VENTIL ZUR ANSTEUERUNG VON ANTRIEBEN (ROHR-ANSCHLUSS) VOR-GESTEUERT

ALUMINIUM HARD-ANODIZIERT
ROHR-ANSCHLUSS

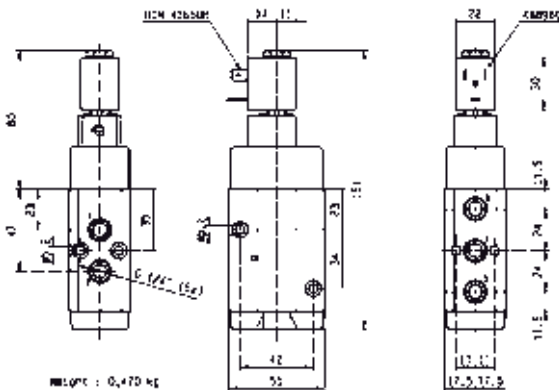


NORMAL GESCHLOSSEN

An- schluss	Nenn- weite	Durchfluss- faktoren	Druckbereich bar		Temp. Medium		Sitz- teller	PARKER LUCIFER® Ventil			Zone ATEX	Schutzart	Leistungs- aufnahme W		Spulen- gruppe	Mass- bild
			Min	Max	Min	Max		Ventil Bestell-Nr	Gehäuse Bestell-Nr	Spule Bestell-Nr			AC	DC		
BSP	mm	Qn l/min	AC	DC	°C	°C										
1/8"	15	600	2	- 10	-10	55	NBR	341P2190 ₁	2995	483580.01	0-20	Ex ia IIC T6	-	0.5 to 3	7.0/8.0	7351
	15	600	2	- 10	-10	75	NBR	341P2190 ₁	-	488660.01	0-20	Ex ia IIC T6	-	0.3 to 3	7.0/8.0	7351
	15	600	2	- 10	-10	75	NBR	341P2190 ₁	-	495910	0-20	Ex ia IIC T4 to T6	-	0.3 to 3	7.0/8.0	7351
1/4"	7	1250	2.5	10 10	-10	50	NBR	341P03 ₁	-	496131	-	-	3	3	1.2	8218
	7	1250	2.5	10 10	-10	50	NBR	341P03 ₁	-	496482	-	-	3	3	1.2	8218
	7	1250	2.5	10 10	-10	50	NBR	341P03 ₁	-	496637	22	Ex tc IIC T95°C	3	3	1.2	8218
	7	1250	2.5	10 10	-10	50	NBR	341P33 ₁	2995	481865	-	-	8	9	2.1	8219
	7	1250	2.5	10 10	-10	50	NBR	341P33 ₁	2995	495870	2-22	Ex nAC nCc IIC T3/T4	8	9	2.1	8219
	7	1250	2.5	10 10	-10	50	NBR	341P33 ₁	-	495905	1-21	Ex db mb IIC T4	8	8	2.1	8219
	8	1400	2	10 10	-25	80	NBR	341P02 ₁	-	482606	1-21	Ex mb IIC T4/T5	2	2.5	1.1	7314
	8	1400	2	10 10	-25	80	NBR	341P02 ₁	8993	488980	-	-	2	2.5	1.1	7314

Bemerkungen:

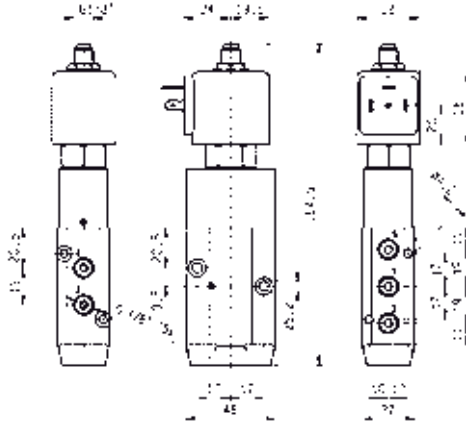
- Mit Handbetätigung
- Ventilteller aus FKM



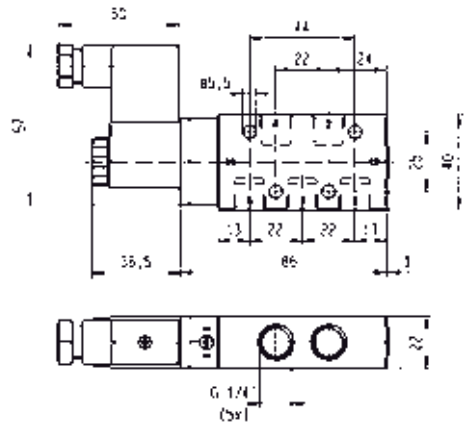
Massbild 7314



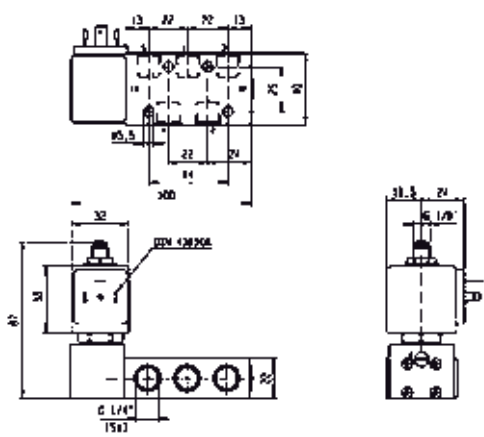
Auf dieser Seite	Anschluss	Nennweite (mm)	Qn (l/min)	Druckbereich (Bar)	Temp. Medium	Temp. Umgebung
von	1/8"	7	600	10	-25	-25
bis	1/4"	15	1400	10	80	50



Massbild 7351



Massbild 8218

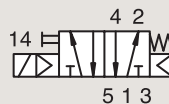


Massbild 8219

5/2

3/2 & 5/2 PNEUMATIK-VENTIL ZUR ANSTEUERUNG VON ANTRIEBEN (ROHR-ANSCHLUSS) VOR-GESTEUERT

ALUMINIUM HARD-ANODIZIERT
ROHR-ANSCHLUSS



NORMAL GESCHLOSSEN

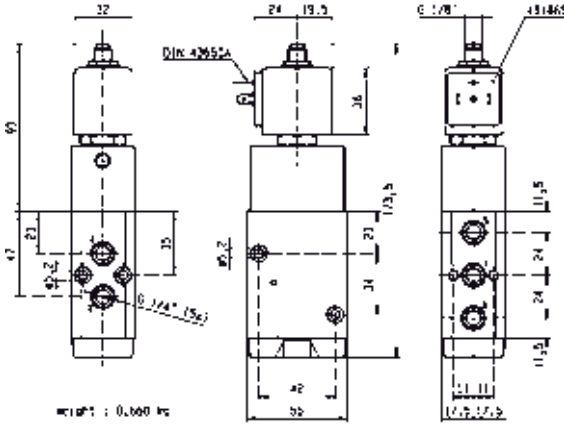
An- schluss	Nenn- weite	Durchfluss- faktoren	Druckbereich bar		Temp. Medium		Sitz- teller	PARKER LUCIFER® Ventil			Zone ATEX	Schuzart	Leistungs- aufnahme W		Spulen- gruppe	Mass- bild	
			Min	Max	Min	Max		Ventil Bestell-Nr	Gehäuse Bestell-Nr	Spule Bestell-Nr			AC	DC			
BSP	1 mm	Qn l/min	AC	DC	°C	°C											
1/4"	8	1400	2	10	10	-25	80	NBR	341P22 ₁	2995	481865	-	-	8	9	2.1	7319
	8	1400	2	10	10	-25	80	NBR	341P22 ₁	4270	481000	-	-	8	8	2.1	7319
	8	1400	2	-	10	-25	55	NBR	341P2290	2995	483580.01	0-20	Ex ia IIC T6	-	0.5 to 3	7.0/8.0	7352
	8	1400	2	-	10	-25	75	NBR	341P2290	-	488660.01	0-20	Ex ia IIC T6	-	0.3 to 3	7.0/8.0	7352
	8	1400	2	-	10	-25	75	NBR	341P2290	-	495910	0-20	Ex ia IIC T4 to T6	-	0.3 to 3	7.0/8.0	7352
	8	1400	2	-	10	-20	80	NBR	341P2297 ₁₂₃	2995	482740	-	-	-	1.6	6.0/8.0	8030
	8	1400	2	10	10	-20	80	NBR	341P2297 ₁₂₃	-	495900	1-21	Ex db mb IIC T4 to T6	2.5	2	6.0/8.0	8030
	8	1400	2	-	10	-20	80	NBR	341P2297 ₁₂₃	-	495910	0-20	Ex ia IIC T4 to T6	-	0.3 to 3	6.0/8.0	8030
	8	1400	2	-	10	-20	80	NBR	341P2297 ₁₂₃	2995	496125	2-22	Ex nAC nCc IIC T5/T6	-	1.6	6.0/8.0	8030

Bemerkungen:

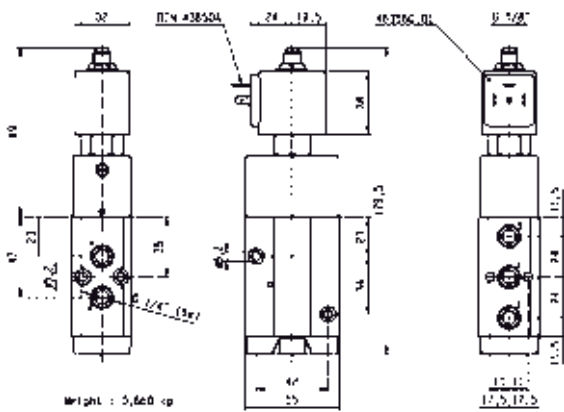
1. Mit Handbetätigung
2. Ventilteller aus FKM
3. Ventilteller aus PUR



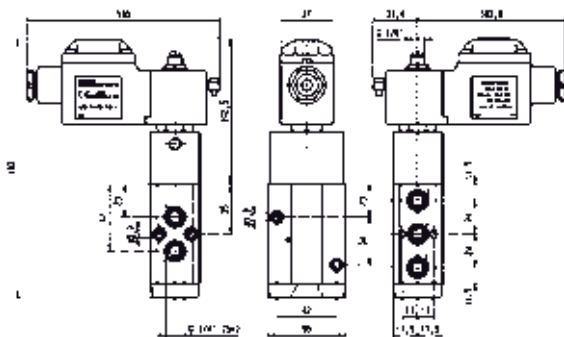
Auf dieser Seite	Anschluss	Nennweite (mm)	Qn (l/min)	Druckbereich (Bar)	Temp. Medium	Temp. Umgebung
von	1/4"	8	1400	10	-25	-25
bis	1/4"	8	1400	10	80	50



Massbild 7319



Massbild 7352

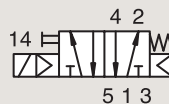


Massbild 8030

5/2

3/2 & 5/2 PNEUMATIK-VENTIL ZUR ANSTEUERUNG VON ANTRIEBEN (ROHR-ANSCHLUSS) VOR-GESTEUERT

ALUMINIUM HARD-ANODIZIERT
ROHR-ANSCHLUSS



NORMAL GESCHLOSSEN

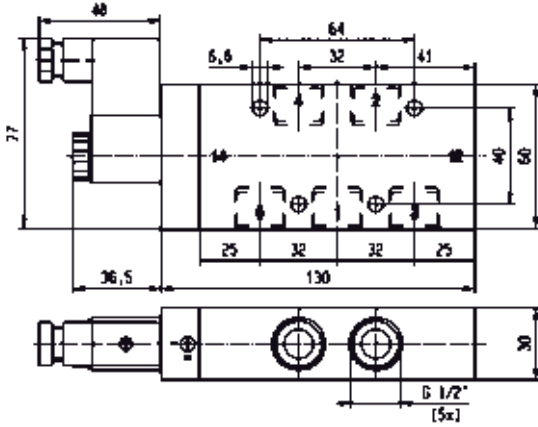
An- schluss	Nenn- weite	Durchfluss- faktoren	Druckbereich bar		Temp. Medium		Sitz- teller	PARKER LUCIFER® Ventil			Zone ATEX	Schuzart	Leistungs- aufnahme W		Spulen- gruppe	Mass- bild	
			Min	Max	Min	Max		Ventil Bestell-Nr	Gehäuse Bestell-Nr	Spule Bestell-Nr			AC	DC			
BSP	1 mm	Qn l/min	AC	DC	°C	°C											
1/2"	12	3000	2.5	10	10	-10	50	NBR	341P04 ₁	-	496131	-	-	3	3	1.2	8220
	12	3000	2.5	10	10	-10	50	NBR	341P04 ₁	-	496482	-	-	3	3	1.2	8220
	12	3000	2.5	10	10	-10	50	NBR	341P04 ₁	-	496637	22	Ex tc IIIC T95°C	3	3	1.2	8220
	12	3000	2.5	10	10	-10	50	NBR	341P34 ₁	2995	481865	-	-	8	9	2.1	8221
	12	3000	2.5	10	10	-10	50	NBR	341P34 ₁	2995	495870	2-22	Ex nAC nCc IIC T3/T4	8	9	2.1	8221
	12	3000	2.5	10	10	-10	50	NBR	341P34 ₁	-	495905	1-21	Ex db mb IIC T4	8	8	2.1	8221

Bemerkungen:

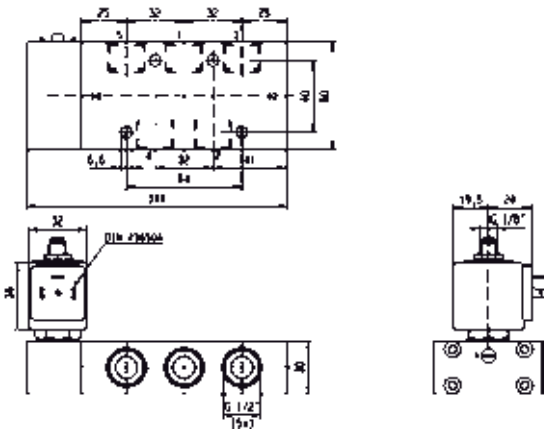
1. Mit Handbetätigung



Auf dieser Seite	Anschluss	Nennweite (mm)	Qn (l/min)	Druckbereich (Bar)	Temp. Medium	Temp. Umgebung
von	1/2"	12	3000	10	-10	-10
bis	1/2"	12	3000	10	50	50



Massbild 8220



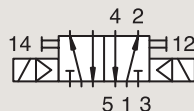
Massbild 8221

5/2

3/2 & 5/2 PNEUMATIK-VENTIL ZUR ANSTEUERUNG VON ANTRIEBEN (ROHR-ANSCHLUSS) VOR-GESTEUERT

ALUMINIUM HARD-ANODIZIERT
ROHR-ANSCHLUSS

ZWEI MAGNETSPULEN



Anschluss	Nennweite	Durchflussfaktoren	Druckbereich bar			Temp. Medium		Sitz-teller	PARKER LUCIFER® Ventil			Zone ATEX	Schutzart	Leistungsaufnahme W		Spulen-gruppe	Mass-bild
			Min	Max	Max	Min	Max		Ventil Bestell-Nr	Gehäuse Bestell-Nr	Spule Bestell-Nr			AC	DC		
BSP	mm	Qn l/min	AC	DC	°C	°C											
1/8"	4	400	2	10	10	-25	80	NBR	347P01 ₁	-	482606	1-21	Ex mb IIC T4/T5	2	2.5	1.1	7306
	4	400	2	10	10	-25	80	NBR	347P01 ₁	8993	488980	-	-	2	2.5	1.1	7306
	4	400	2	10	10	-25	80	NBR	347P21 ₁₂	2995	481865	-	-	8	9	2.1	7298
	4	400	2	10	10	-25	80	NBR	347P21 ₁₂	4270	481000	-	-	8	8	2.1	7298
	4	400	2	-	10	-25	55	NBR	347P2190	2995	483580.01	0-20	Ex ia IIC T6	-	0.5 to 3	7.0/8.0	7353
	4	400	2	-	10	-25	75	NBR	347P2190	-	488660.01	0-20	Ex ia IIC T6	-	0.3 to 3	7.0/8.0	7353
	4	400	2	-	10	-25	75	NBR	347P2190	-	495910	0-20	Ex ia IIC T4 to T6	-	0.3 to 3	7.0/8.0	7353
	4	400	2	-	10	-20	65	NBR/ PUR	347P2197 ₁	2995	482740	-	-	-	1.6	6.0/8.0	8028
	4	400	2	10	10	-20	65	NBR/ PUR	347P2197 ₁	-	495900	1-21	Ex db mb IIC T4 to T6	2.5	2	6.0/8.0	8028
	4	400	2	-	10	-20	65	NBR/ PUR	347P2197 ₁	-	495910	0-20	Ex ia IIC T4 to T6	-	0.3 to 3	6.0/8.0	8028
	4	400	2	-	10	-20	65	NBR/ PUR	347P2197 ₁	2995	496125	2-22	Ex nAC nCc IIC T5/T6	-	1.6	6.0/8.0	8028

Bemerkungen:

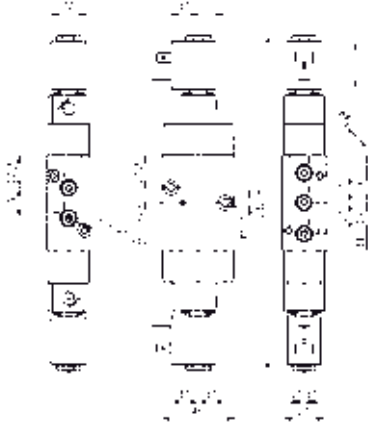
- 1. Mit Handbetätigung
- 2. Ventilteller aus FKM



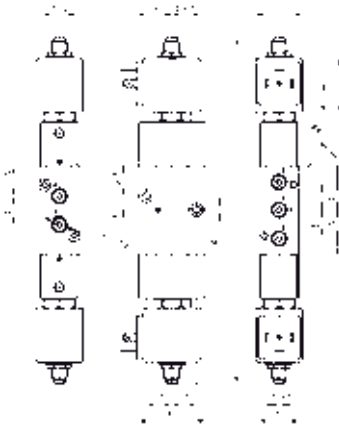
Massbild 8028



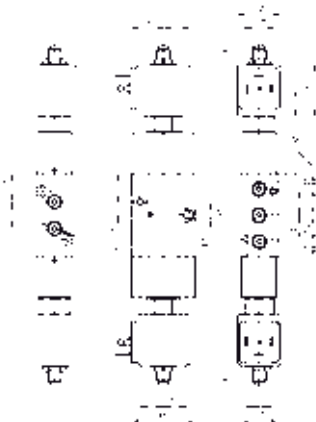
Auf dieser Seite	Anschluss	Nennweite (mm)	Qn (l/min)	Druckbereich (Bar)	Temp. Medium	Temp. Umgebung
von	1/8"	4	400	10	-25	-25
bis	1/8"	4	400	10	80	50



Massbild 7306



Massbild 7298

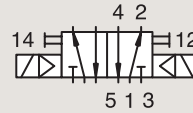


Massbild 7353

5/2

3/2 & 5/2 PNEUMATIK-VENTIL ZUR ANSTEUERUNG VON ANTRIEBEN (ROHR-ANSCHLUSS) VOR-GESTEUERT

ALUMINIUM HARD-ANODIZIERT
ROHR-ANSCHLUSS

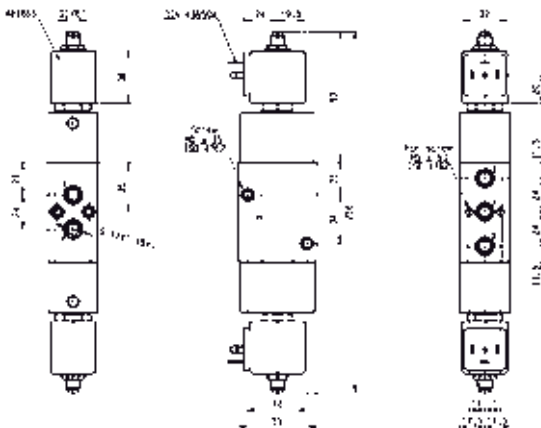


ZWEI MAGNETSPULEN

Anschluss	Nennweite	Durchflussfaktoren	Druckbereich bar		Temp. Medium		Sitz-teller	PARKER LUCIFER® Ventil			Zone ATEX	Schuzart	Leistungsaufnahme W		Spulen-gruppe	Mass-bild	
			Min	Max	Min	Max		Ventil Bestell-Nr	Gehäuse Bestell-Nr	Spule Bestell-Nr			AC	DC			
BSP	1 mm	Qn l/min	AC	DC	°C	°C						AC	DC				
1/4"	7	1250	2.5	10	10	-10	50	NBR	347P03 ₁	-	496131	-	-	3	3	1.2	8222
	7	1250	2.5	10	10	-10	50	NBR	347P03 ₁	-	496482	-	-	3	3	1.2	8222
	7	1250	2.5	10	10	-10	50	NBR	347P03 ₁	-	496637	22	Ex tc IIIC T95°C	3	3	1.2	8222
	7	1250	2.5	10	10	-10	50	NBR	347P33 ₁₂	2995	481865	-	-	8	9	2.1	8223
	7	1250	2.5	10	10	-10	50	NBR	347P33 ₁₂	2995	495870	2-22	Ex nAC nCc IIC T3/T4	8	9	2.1	8223
	7	1250	2.5	10	10	-10	50	NBR	347P33 ₁₂	-	495905	1-21	Ex d mb IIC T4	8	8	2.1	8223
	8	1400	2	10	10	-25	80	NBR	347P02 ₁	-	482606	1-21	Ex db mb IIC T4	2	2.5	1.1	7316
	8	1400	2	10	10	-25	80	NBR	347P02 ₁	8993	488980	-	-	2	2.5	1.1	7316
	8	1400	2	10	10	-25	80	NBR	347P22 ₁₂	2995	481865	-	-	8	9	2.1	7321
	8	1400	2	10	10	-25	80	NBR	347P22 ₁₂	4270	481000	-	-	8	8	2.1	7321

Bemerkungen:

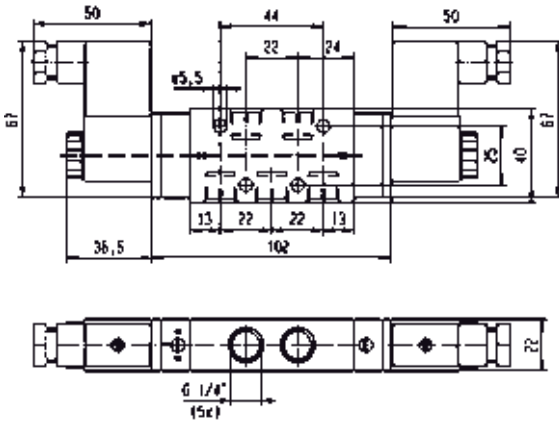
1. Mit Handbetätigung
2. Ventilteller aus FKM



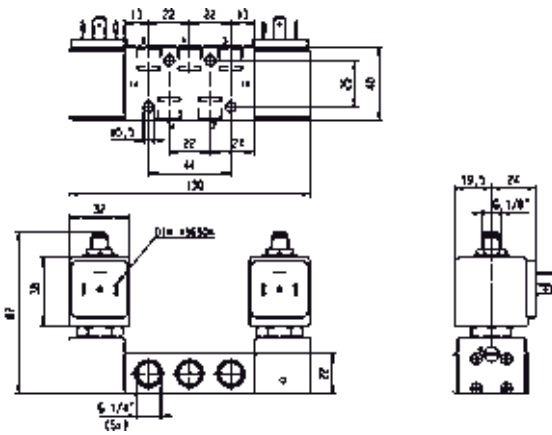
Massbild 7321



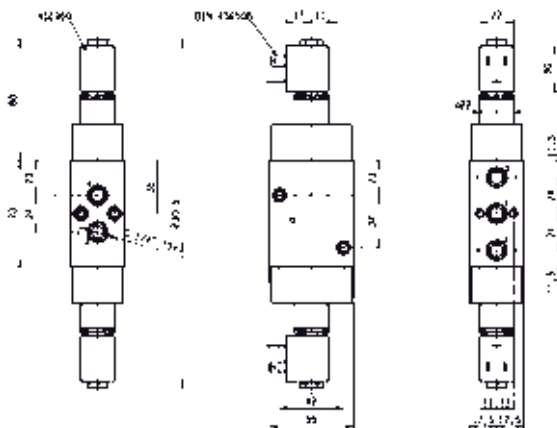
Auf dieser Seite	Anschluss	Nennweite (mm)	Qn (l/min)	Druckbereich (Bar)	Temp. Medium	Temp. Umgebung
von	1/4"	7	1250	10	-25	-25
bis	1/4"	8	1400	10	80	50



Massbild 8222



Massbild 8223



Massbild 7316

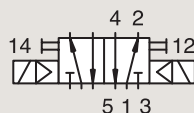
5/2

3/2 & 5/2 PNEUMATIK-VENTIL ZUR ANSTEUERUNG VON ANTRIEBEN (ROHR-ANSCHLUSS) VOR-GESTEUERT

ALUMINIUM HARD-ANODIZIERT

ROHR-ANSCHLUSS

ZWEI MAGNETSPULEN



Anschluss	Nennweite	Durchflussfaktoren	Druckbereich bar		Temp. Medium		Sitz-teller	PARKER LUCIFER® Ventil			Zone ATEX	Schuzart	Leistungsaufname W		Spulen-gruppe	Mass-bild	
			Min	Max	Min	Max		Ventil Bestell-Nr	Gehäuse Bestell-Nr	Spule Bestell-Nr			AC	DC			
BSP	1 mm	Qn l/min	AC	DC	°C	°C											
1/2"	12	3000	2.5	10	10	-10	50	NBR	347P04 ₁	-	496131	-	-	3	3	1.2	8224
	12	3000	2.5	10	10	-10	50	NBR	347P04 ₁	-	496482	-	-	3	3	1.2	8224
	12	3000	2.5	10	10	-10	50	NBR	347P04 ₁	-	496637	22	Ex tc IIIC T95°C	3	3	1.2	8224
	12	3000	2.5	10	10	-10	50	NBR	347P34 ₁₂	2995	481865	-	-	8	9	2.1	8225
	12	3000	2.5	10	10	-10	50	NBR	347P34 ₁₂	2995	495870	2-22	Ex nAC nCc IIC T3/T4	8	9	2.1	8225
	12	3000	2.5	10	10	-10	50	NBR	347P34 ₁₂	-	495905	1-21	Ex db mb IIC T4	8	8	2.1	8225

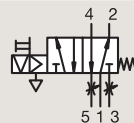
Bemerkungen:

- Mit Handbetätigung
- Ventilteller aus FKM

ALUMINIUM HARD-ANODIZIERT

ROHR-ANSCHLUSS

IMPULS-GESTEUERT



Anschluss	Nennweite	Durchflussfaktoren	Druckbereich bar		Temp. Medium		Sitz-teller	PARKER LUCIFER® Ventil			Zone ATEX	Schuzart	Leistungsaufname W		Spulen-gruppe	Mass-bild	
			Min	Max	Min	Max		Ventil Bestell-Nr	Gehäuse Bestell-Nr	Spule Bestell-Nr			AC	DC			
BSP	1 mm	Qn l/min	AC	DC	°C	°C											
1/8"	4	600	2	-	10	-25	80	NBR	345P21	4269	485400	-	-	-	13	4.0	8123

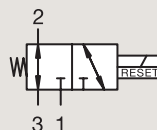
3/2

3/2 & 5/2 PNEUMATIK-VENTIL ZUR ANSTEUERUNG VON ANTRIEBEN (ROHR-ANSCHLUSS) HAND-RÜCKSTELLUNG



Prozess

MESSING ROHR-ANSCHLUSS

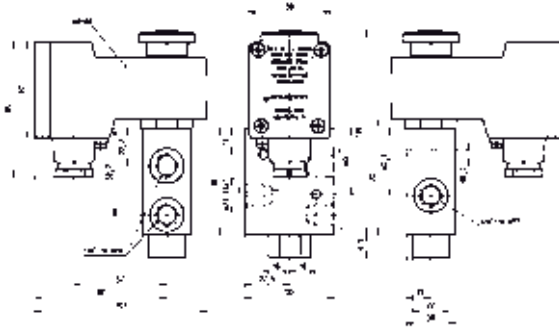


UNIVERSAL

An- schluss	Nenn- weite	Durchfluss- faktoren	Druckbereich bar		Temp. Medium		Sitz- teller	PARKER LUCIFER® Ventil			Zone ATEX	Schutzart	Leistungs- aufnahme W		Spulen- gruppe	Mass- bild	
			Min	Max	Min	Max		Ventil Bestell-Nr	Gehäuse Bestell-Nr	Spule Bestell-Nr			AC	DC			
1/4" NPT	6	680	0	10	10	-25	65	NBR	U033X0111	-	492310	1-21	Ex eb mb II T3 to T6	6	6	10.1/10.2/12.0	7641
	6	680	0	10	10	-25	65	NBR	U033X0111	-	496700	1-21	Ex db mb IIC T4 to T6	6	6	10.1/10.2/12.0	7641



Auf dieser Seite	Anschluss	Nennweite (mm)	Qn (l/min)	Druckbereich (Bar)	Temp. Medium	Temp. Umgebung
von	1/4"	6	680	10	-25	-25
bis	1/4"	6	680	10	65	65



Massbild 7641



3/2 & 5/2 NAMUR-VENTIL ZUR ANSTEUERUNG VON ANTRIEBEN



3/2
5/2
5/3

Steuerart	Material des Ventilkörpers	Funktion	Anschluss	Nennweite (mm)	Durchfluss-faktoren	Druckbereich Max. (Bar)	Max. zulässige Temp. des Mediums	Parker Ventil Seite	Parker LUCIFER® Ventil Seite
direkt gesteuert	Aluminium hard-anodisiert/NAMUR	Normal geschlossen	1/4"	6	680	10	75	-	334
Vor-gesteuert	Aluminium hard-anodisiert/NAMUR/ Kolbenschieber-Konstruktion	Druckluft betätigt mit Rückfeder	1/8"-1/4"	4 bis 8	1400	10	80	-	340
			1/4"	7 bis 8	1400	10	80	-	336
			1/2"	12	3000	10	50	-	336
		Zwei Magnetspulen	1/8"-1/4"	4	400	10	80	-	352
			1/4"	7 bis 8	1400	10	120	-	354
			1/2"	12	3000	10	120	-	356
		Geschlossene Mittelstellung	1/8"-1/4"	4	400	10	80	-	358
			1/4"	4 bis 7	1250	10	120	-	358
		Mittelstellung entlüftet	1/4"	7	1250	10	50	-	360
		Impuls-gesteuert	1/8"-1/4"	4	600	10	80	-	362
	Aluminium hard-anodisiert/NAMUR/ Klappen-Konstruktion	Druckluft betätigt mit Rückfeder	1/8"-1/4"	4	355	10	75	-	362
Steuerung durch Fremdmedium	Aluminium hard-anodisiert/NAMUR	Geschlossene Mittelstellung	1/4"	7	1250	10	50	-	372
			Druckluft betätigt mit Rückfeder	1/8"-1/4"	4	600	10	80	-
		Druckluft betätigt mit Rückfeder	1/4"	7	1250	10	50	-	366
			1/2"	12	3000	10	50	-	366
		Druckluft betätigt mit pneumatisches Feder	1/4"	7	1250	10	50	-	370

3/2

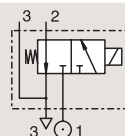
3/2 & 5/2 NAMUR-VENTIL ZUR ANSTEUERUNG VON ANTRIEBEN DIREKT GESTEUERT



Prozess

ALUMINIUM HARD-ANODIERT NAMUR

NORMAL GESCHLOSSEN



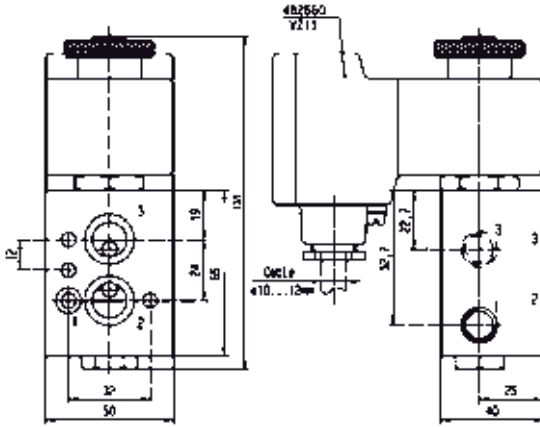
An- schluss	Nenn- weite	Durchfluss- faktoren	Druckbereich bar			Temp. Medium		Sitz- teller	PARKER LUCIFER® Ventil			Zone ATEX	Schutzart	Leistungs- aufnahme W		Spulen- gruppe	Mass- bild
			Min	Max		Min	Max		Ventil Bestell-Nr	Gehäuse Bestell-Nr	Spule Bestell-Nr			AC	DC		
BSP	1 mm	Qn l/min		AC	DC	°C	°C										
1/4"	6	680	0	10	10	-25	75	NBR	131X1101	-	492310	1-21	Ex eb mb II T3 to T6	6	6	9.0/10.1	7336
	6	680	0	-	10	-25	75	NBR	131X1101	-	492965.01	0-20	Ex ia IIC T6	-	0.3 to 3	9.0/10.1	7336
	6	680	0	10	10	-25	75	NBR	131X1101	-	496700	1-21	Ex db mb IIC T4 to T6	6	6	9.0/10.1	7336
	6	680	0	10	10	-25	75	NBR	131X1101	-	496895	-	-	8	8	9.0/10.1	7336
	6	680	0	-	10	-25	65	NBR	131X1131 ₁	-	492310	1-21	Ex eb mb II T3 to T6	-	6	10.1/10.2	7336
	6	680	0	-	10	-25	65	NBR	131X1131 ₁	-	496700	1-21	Ex db mb IIC T4 to T6	-	6	10.1/10.2	7336
1/4" NPT	6	680	0	-	10	-25	75	NBR	U131X1101	-	492965.01	0-20	Ex ia IIC T6	-	0.3 to 3	10.1/10.2	7336
	6	680	0	10	10	-25	65	NBR	U131X1101	-	496700	1-21	Ex db mb IIC T4 to T6	6	6	10.1/10.2	7336
	6	680	0	10	10	-25	65	NBR	U131X1101	-	496895	-	-	8	8	10.1/10.2	7336

Bemerkungen:

1. Nur für Gleichstrom-Anwendungen (DC), Minimum Abschaltspannung ist 15% der nominalen Spannung (ehemals DIN 19251)



Auf dieser Seite	Anschluss	Nennweite (mm)	Qn (l/min)	Druckbereich (Bar)	Temp. Medium	Temp. Umgebung
von	1/4"	6	680	10	-25	-25
bis	1/4"	6	680	10	75	65



Massbild 7336

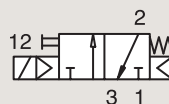
3/2

3/2 & 5/2 NAMUR-VENTIL ZUR ANSTEUERUNG VON ANTRIEBEN VOR-GESTEUERT



Prozess

ALUMINIUM HARD-ANODIERT NAMUR



DRUCKLUFT BETÄTIGT MIT RÜCKFEDER

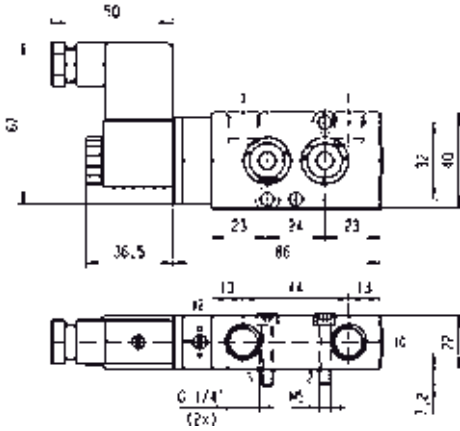
An- schluss	Nenn- weite	Durchfluss- faktoren	Druckbereich bar			Temp. Medium		Sitz- teller	PARKER LUCIFER® Ventil			Zone ATEX	Schuzart	Leistungs- aufnahme W		Spulen- gruppe	Mass- bild
			Min	Max	Max	Min	Max		Ventil Bestell-Nr	Gehäuse Bestell- Nr	Spule Bestell- Nr			AC	DC		
BSP	1 mm	Qn l/min	AC	DC	°C	°C											
1/4"	7	1250	2.5	10	10	-10	50	NBR	331N03 ₁	-	496131	-	-	3	3	1.2	8056
	7	1250	2.5	10	10	-10	50	NBR	331N03 ₁	-	496482	-	-	3	3	1.2	8056
	7	1250	2.5	10	10	-10	50	NBR	331N03 ₁	-	496637	22	Ex tc IIIC T95°C	3	3	1.2	8056
1/2"	12	3000	2	10	10	-10	50	NBR	331N04 ₁	-	496131	-	-	3	3	1.2	8060
	12	3000	2	10	10	-10	50	NBR	331N04 ₁	-	496482	-	-	3	3	1.2	8060
	12	3000	2	10	10	-10	50	NBR	331N04 ₁	-	496637	22	Ex tc IIIC T95°C	3	3	1.2	8060
	12	3000	2	10	10	-10	50	NBR	331N0402	-	496131	-	-	3	3	1.2	8251
	12	3000	2	10	10	-10	50	NBR	331N0402	-	496482	-	-	3	3	1.2	8251

Bemerkungen:

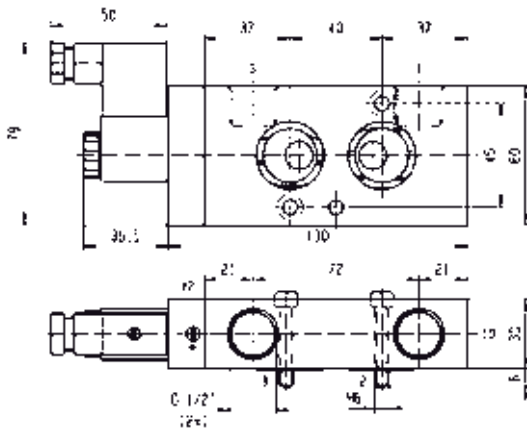
1. Mit Handbetätigung



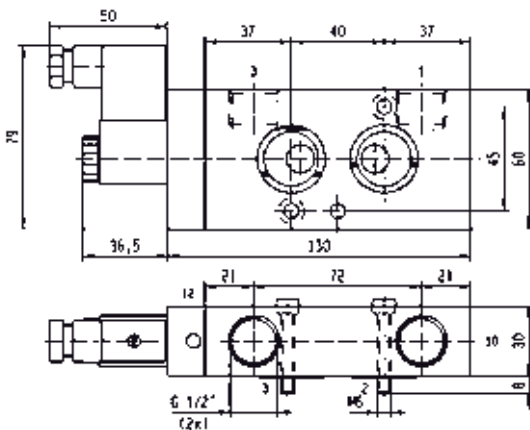
Auf dieser Seite	Anschluss	Nennweite (mm)	Qn (l/min)	Druckbereich (Bar)	Temp. Medium	Temp. Umgebung
von	1/4"	7	1250	10	-10	-10
bis	1/2"	12	3000	10	50	50



Massbild 8056



Massbild 8060

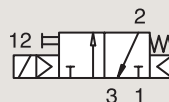


Massbild 8251

3/2

3/2 & 5/2 NAMUR-VENTIL ZUR ANSTEUERUNG VON ANTRIEBEN VOR-GESTEUERT

ALUMINIUM HARD-ANODIZIERT
NAMUR



DRUCKLUFT BETÄTIGT MIT RÜCKFEDER

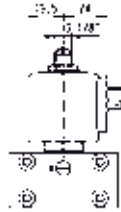
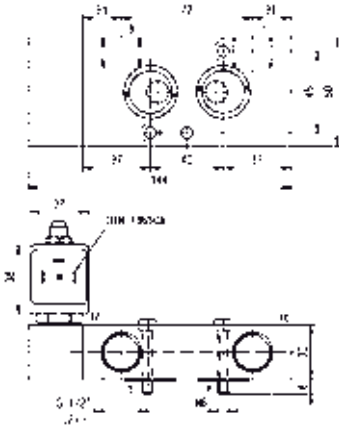
An- schluss	Nenn- weite	Durchfluss- faktoren	Druckbereich bar			Temp. Medium		Sitz- teller	PARKER LUCIFER® Ventil			Zone ATEX	Schuzart	Leistungs- aufnahme W		Spulen- gruppe	Mass- bild
			Min	Max		Min	Max		Ventil Bestell-Nr	Gehäuse Bestell-Nr	Spule Bestell-Nr			AC	DC		
BSP	1 mm	Qn l/min		AC	DC	°C	°C							AC	DC		
1/2"	12	3000	2.5	10	10	-10	50	NBR	331N34 _{1,2}	2995	481865	-	-	8	9	2.1	8210
	12	3000	2.5	10	10	-10	50	NBR	331N34 _{1,2}	2995	495870	2-22	Ex nAC nCc IIC T3/T4	8	9	2.1	8210
	12	3000	2.5	10	10	-10	50	NBR	331N34 _{1,2}	-	495905	1-21	Ex db mb IIC T4	8	8	2.1	8210
	12	3000	2.5	10	10	-10	50	NBR	331N3402 ₁	2995	481865	-	-	8	9	2.1	8252

Bemerkungen:

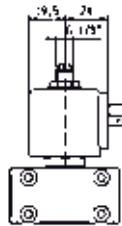
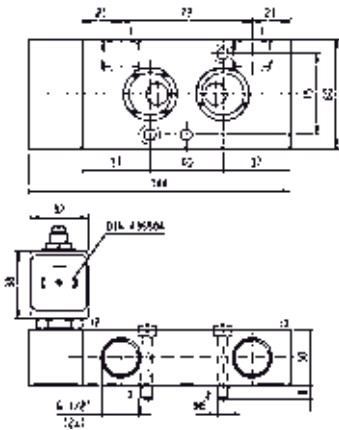
1. Ventilteller aus FKM
2. Mit Handbetätigung



Auf dieser Seite	Anschluss	Nennweite (mm)	Qn (l/min)	Druckbereich (Bar)	Temp. Medium	Temp. Umgebung
von	1/2"	12	3000	10	-10	-10
bis	1/2"	12	3000	10	50	50



Massbild 8210



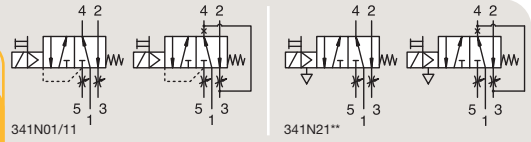
Massbild 8252

3/2-5/2

3/2 & 5/2 NAMUR-VENTIL ZUR ANSTEUERUNG VON ANTRIEBEN VOR-GESTEUERT

ALUMINIUM HARD-ANODIERT
NAMUR

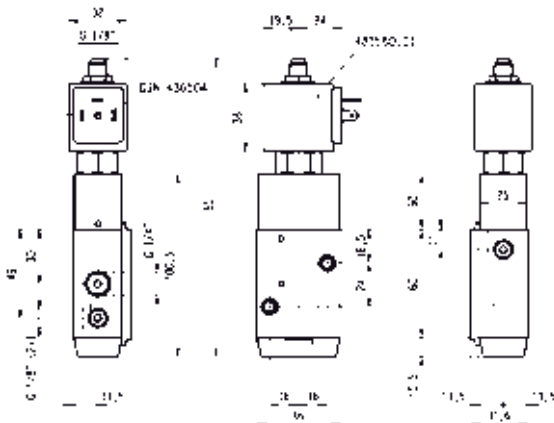
DRUCKLUFT BETÄTIGT MIT RÜCKFEDER



Anschluss	Nennweite	Durchflussfaktoren	Druckbereich bar		Temp. Medium		Sitz-teller	PARKER LUCIFER® Ventil			Zone ATEX	Schuzart	Leistungsaufname W		Spulen-gruppe	Mass-bild	
			Min	Max	Min	Max		Ventil Bestell-Nr	Gehäuse Bestell-Nr	Spule Bestell-Nr			AC	DC			
BSP	1 mm	Qn l/min	AC	DC	°C	°C											
1/8"-1/4"	4	600	2	10	10	-25	80	NBR	341N01 ₁₂	8993	488980	-	-	2	2.5	1.1	7301
	4	600	2	10	10	-25	80	NBR	341N11 ₁₂	8993	488980	-	-	2	2.5	1.1	7300
	4	600	2	10	10	-25	80	NBR	341N21 ₁₂	2995	481865	-	-	8	9	2.1	7311
	4	600	2	10	10	-25	80	NBR	341N21 ₁₂	4270	481000	-	-	8	8	2.1	7311
	4	600	2	-	10	-25	55	NBR	341N2190 ₁₂	2995	483580.01	0-20	Ex ia IIC T6	-	0.5 to 3	7.0/8.0	7874
	4	600	2	-	10	-25	55	NBR	341N2190 ₁₂	-	495910	0-20	Ex ia IIC T4 to T6	-	0.3 to 3	7.0/8.0	7874

Bemerkungen:

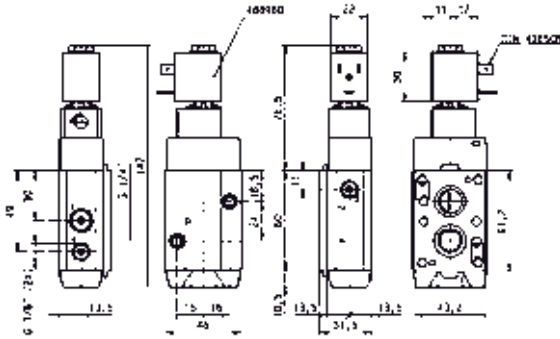
- 1. Mit Abluftrückführung
- 2. Mit Handbetätigung



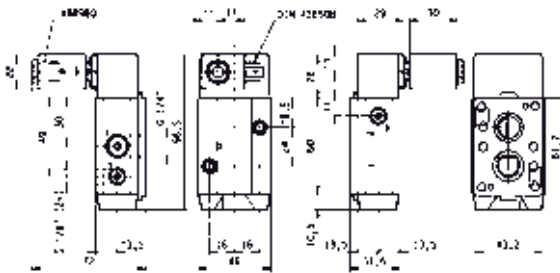
Massbild 7874



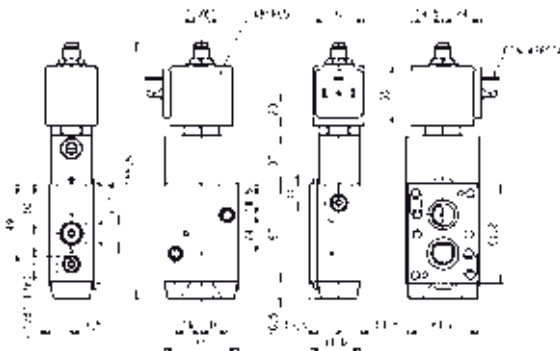
Auf dieser Seite	Anschluss	Nennweite (mm)	Qn (l/min)	Druckbereich (Bar)	Temp. Medium	Temp. Umgebung
von	1/8"-1/4"	4	600	10	-25	-25
bis	1/8"-1/4"	4	600	10	80	50



Massbild 7301



Massbild 7300



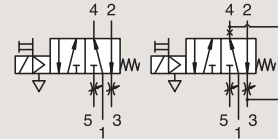
Massbild 7311

3/2-5/2

3/2 & 5/2 NAMUR-VENTIL ZUR ANSTEUERUNG VON ANTRIEBEN VOR-GESTEUERT

ALUMINIUM HARD-ANODIZIERT
NAMUR

DRUCKLUFT BETÄTIGT MIT RÜCKFEDER



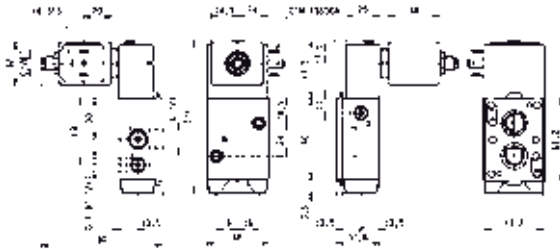
An- schluss	Nenn- weite	Durchfluss- faktoren	Druckbereich bar		Temp. Medium		Sitz- teller	PARKER LUCIFER® Ventil			Zone ATEX	Schutzart	Leistungs- aufnahme W		Spulen- gruppe	Mass- bild	
			Min	Max	Min	Max		Ventil Bestell-Nr	Gehäuse Bestell-Nr	Spule Bestell-Nr			AC	DC			
BSP	1 mm	Qn l/min	AC	DC	°C	°C											
1/8" 1/4"	4	600	2	10	10	-25	80	NBR	341N31 _{3,4}	2995	481865	-	-	8	9	2.1	7295
	4	600	2	10	10	-25	80	NBR	341N31 _{3,4}	2995	495870	2-22	Ex nAC nCc IIC T3/T4	8	9	2.1	7295
	4	600	2	10	10	-25	65	NBR	341N31 _{3,4}	-	495905	1-21	Ex db mb IIC T4	8	8	2.1	7295
	4	600	2	10	10	-25	80	NBR	341N3102 ₄	2995	481865	-	-	8	9	2.1	7295
	4	600	2	10	10	-40	65	NBR/PUR	341N3108 ₃	2995	481865	-	-	8	9	2.1	7295
	4	600	2	10	10	-40	65	NBR/PUR	341N3108 ₃	4270	481000	-	-	8	8	2.1	7295
	4	600	2	10	10	-40	65	NBR/PUR	341N3128	2995	481865	-	-	8	9	2.1	7295
	4	600	2	10	10	-40	65	NBR/PUR	341N3128	4270	481865	-	-	8	9	2.1	7295
	4	600	2	-	10	-25	80	FKM/NBR	341N3130 ₁₃₄	2995	481865	-	-	-	9	2.1	7295
	4	600	2	-	10	-25	80	FKM/NBR	341N3130 ₁₃₄	-	492190	1-21	Ex eb mb IIC T3/T4	-	9	2.1	7295
	4	600	2	-	10	-25	80	FKM/NBR	341N3130 ₁₃₄	-	495905	1-21	Ex db mb IIC T4	-	8	2.1	7295
	4	600	2	-	10	-10	55	NBR	341N3190	2995	483580.01	0-20	Ex ia IIC T6	-	0.5 to 3	7.0/8.0	7349
	4	600	2	-	10	-10	75	NBR	341N3190	-	488660.01	0-20	Ex ia IIC T6	-	0.3 to 3	7.0/8.0	7349
	4	600	2	-	10	-10	75	NBR	341N3190	-	495910	0-20	Ex ia IIC T4 to T6	-	0.3 to 3	7.0/8.0	7349
	4	600	2	-	10	-25	65	NBR/PUR	341N3196 ₅	2995	482740	-	-	-	1.6	6.0/8.0	8017
	4	600	2	10	10	-25	65	NBR/PUR	341N3196 ₅	-	495900	1-21	Ex db mb IIC T4 to T6	2.5	2	6.0/8.0	8017
	4	600	2	-	10	-25	65	NBR/PUR	341N3196 ₅	-	495910	0-20	Ex ia IIC T4 to T6	-	0.3 to 3	6.0/8.0	8017
	4	600	2	-	10	-25	65	NBR/PUR	341N3196 ₅	2995	496125	2-22	Ex nAC nCc IIC T5/T6	-	1.6	6.0/8.0	8017
	4	600	2	-	10	-25	65	NBR/PUR	341N3197 ₃₅	2995	482740	-	-	-	1.6	6.0/8.0	8017
	4	600	2	10	10	-25	65	NBR/PUR	341N3197 ₃₅	-	495900	1-21	Ex db mb IIC T4 to T6	2.5	2	6.0/8.0	8017
4	600	2	-	10	-25	65	NBR/PUR	341N3197 ₃₅	-	495910	0-20	Ex ia IIC T4 to T6	-	0.3 to 3	6.0/8.0	8017	
4	600	2	-	10	-25	65	NBR/PUR	341N3197 ₃₅	2995	496125	2-22	Ex nAC nCc IIC T5/T6	-	1.6	6.0/8.0	8017	

Bemerkungen:

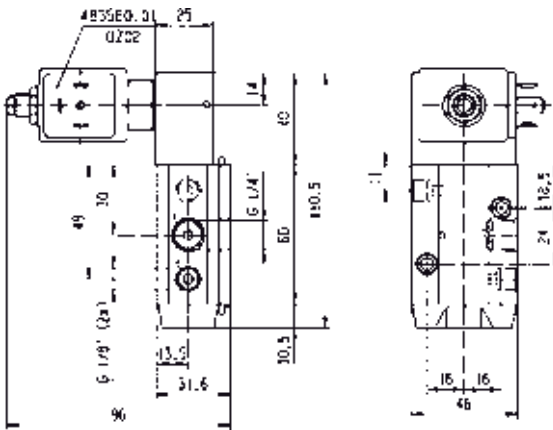
1. Nur für Gleichstrom-Anwendungen (DC), Minimum Abschaltspannung ist 15% der nominalen Spannung (ehemals DIN 19251)
2. Mit Abluftrückführung
3. Mit Handbetätigung
4. Ventilteller aus FKM
5. Ventilteller aus PUR



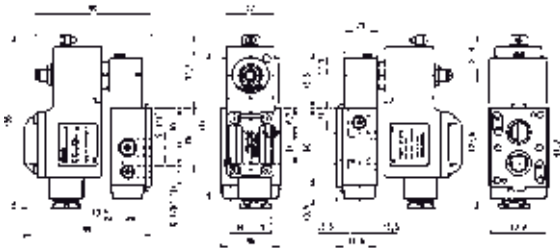
Auf dieser Seite	Anschluss	Nennweite (mm)	Qn (l/min)	Druckbereich (Bar)	Temp. Medium	Temp. Umgebung
von	1/8"-1/4"	4	600	10	-25	-25
bis	1/8"-1/4"	4	600	10	80	50



Massbild 7295



Massbild 7349



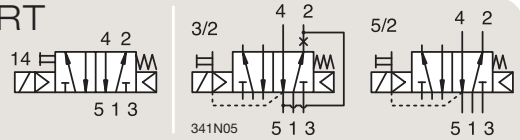
Massbild 8017

3/2-5/2

3/2 & 5/2 NAMUR-VENTIL ZUR ANSTEUERUNG VON ANTRIEBEN VOR-GESTEUERT

ALUMINIUM HARD-ANODIZIERT
NAMUR

DRUCKLUFT BETÄTIGT MIT RÜCKFEDER



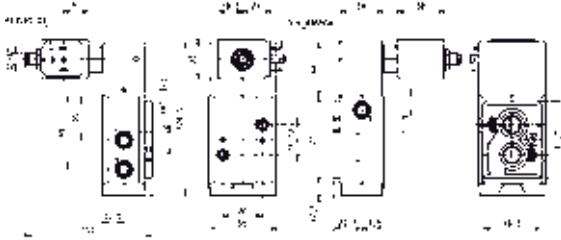
An- schluss	Nenn- weite	Durchfluss- faktoren	Druckbereich bar			Temp. Medium		Sitz- teller	PARKER LUCIFER® Ventil			Zone ATEX	Schuzart	Leistungs- aufnahme W		Spulen- gruppe	Mass- bild
			Min	Max	AC	DC	Min		Max	°C	°C			Ventil Bestell-Nr	Gehäuse Bestell-Nr		
BSP	mm	Qn l/min															
1/8"- 1/4"	8	1400	2	-	10	-25	55	NBR	341N3290	2995	483580.01	0-20	Ex ia IIC T6	-	0.5 to 3	7.0/8.0	7350
	8	1400	2	-	10	-25	75	NBR	341N3290	-	488660.01	0-20	Ex ia IIC T6	-	0.3 to 3	7.0/8.0	7350
	8	1400	2	-	10	-25	75	NBR	341N3290	-	495910	0-20	Ex ia IIC T4 to T6	-	0.3 to 3	7.0/8.0	7350
	8	1400	2	-	10	-20	80	NBR/PUR	341N3296	2995	482740	-	-	-	1.6	6.0/8.0	8029
	8	1400	2	10	10	-20	80	NBR/PUR	341N3296	-	495900	1-21	Ex db mb IIC T4 to T6	2.5	2	6.0/8.0	8029
	8	1400	2	-	10	-20	80	NBR/PUR	341N3296	-	495910	0-20	Ex ia IIC T4 to T6	-	0.3 to 3	6.0/8.0	8029
	8	1400	2	-	10	-20	80	NBR/PUR	341N3296	2995	496125	2-22	Ex nAC nCc IIC T5/T6	-	1.6	6.0/8.0	8029
	8	1400	2	-	10	-20	80	NBR/PUR	341N3297	2995	482740	-	-	-	1.6	6.0/8.0	8029
	8	1400	2	10	10	-20	80	NBR/PUR	341N3297	-	495900	1-21	Ex db mb IIC T4 to T6	2.5	2	6.0/8.0	8029
	8	1400	2	-	10	-20	80	NBR/PUR	341N3297	-	495910	0-20	Ex ia IIC T4 to T6	-	0.3 to 3	6.0/8.0	8029
1/4"	7	1250	2.5	10	10	-10	50	NBR	341N05	-	496131	-	-	3	3	1.2	8162
	7	1250	2.5	10	10	-10	50	NBR	341N05	-	496482	-	-	3	3	1.2	8162
	7	1250	2.5	10	10	-10	50	NBR	341N05	-	496637	22	Ex tc IIC T95°C	3	3	1.2	8162

Bemerkungen:

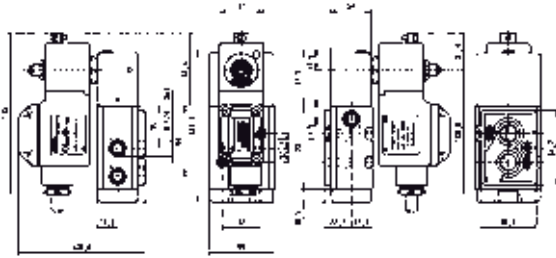
1. Mit Handbetätigung



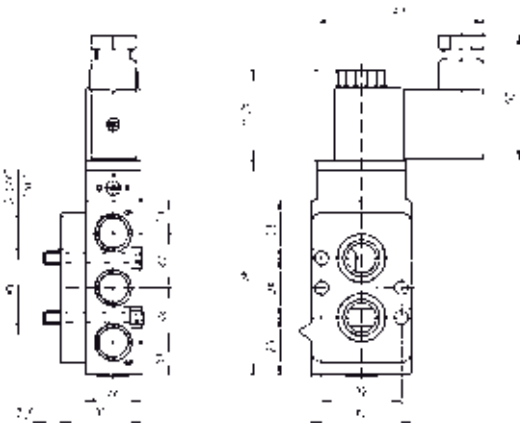
Auf dieser Seite	Anschluss	Nennweite (mm)	Qn (l/min)	Druckbereich (Bar)	Temp. Medium	Temp. Umgebung
von	1/8"-1/4"	7	1250	10	-25	-25
bis	1/4"	8	1400	10	80	50



Massbild 7350



Massbild 8029

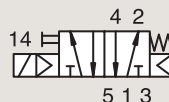


Massbild 8162

3/2-5/2

3/2 & 5/2 NAMUR-VENTIL ZUR ANSTEUERUNG VON ANTRIEBEN VOR-GESTEUERT

ALUMINIUM HARD-ANODIZIERT
NAMUR

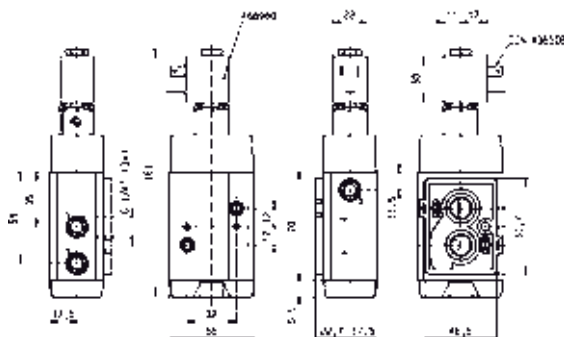


DRUCKLUFT BETÄTIGT MIT RÜCKFEDER

An- schluss	Nenn- weite	Durchfluss- faktoren	Druckbereich bar			Temp. Medium		Sitz- teller	PARKER LUCIFER® Ventil			Zone ATEX	Schutzart	Leistungs- aufnahme W		Spulen- gruppe	Mass- bild
			Min	Max		Min	Max		Ventil Bestell-Nr	Gehäuse Bestell- Nr	Spule Bestell- Nr			AC	DC		
BSP	1 mm	Qn l/min		AC	DC	°C	°C										
1/4"	7	1200	2.5	10	10	-10	50	NBR	341N0502	-	496131	-	-	3	3	1.2	8253
	7	1200	2.5	10	10	-10	50	NBR	341N0502	-	496482	-	-	3	3	1.2	8253
	7	1200	2.5	10	10	-10	50	NBR	341N35 ₂	2995	481865	-	-	8	9	2.1	8213
	7	1200	2.5	10	10	-10	50	NBR	341N35 ₂	2995	495870	2-22	Ex nAC nCc IIC T3/T4	8	9	2.1	8213
	7	1200	2.5	10	10	-10	50	NBR	341N35 ₂	-	495905	1-21	Ex db mb IIC T4	8	8	2.1	8213
	7	1200	2.5	10	10	-10	50	NBR	341N3502	2995	481865	-	-	8	9	2.1	8254
	7	1200	2.5	10	10	-10	50	NBR	341N3502	4270	481000	-	-	8	8	2.1	8254
	8	1400	2	10	10	-25	80	NBR	341N02 ₁₂	8993	488980	-	-	2	2.5	1.1	7313

Bemerkungen:

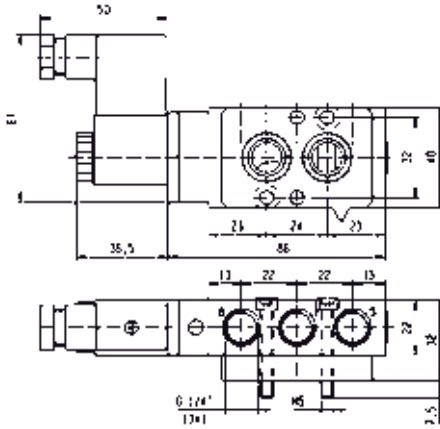
- 1. Mit Abluftrückführung
- 2. Mit Handbetätigung



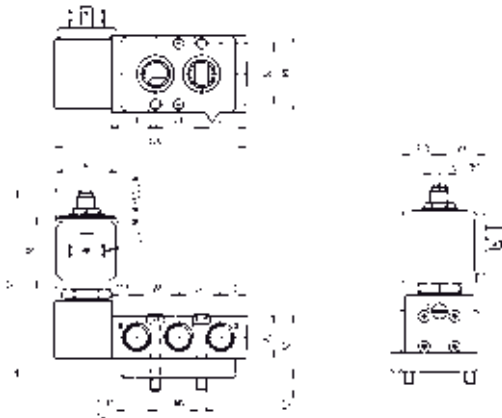
Massbild 7313



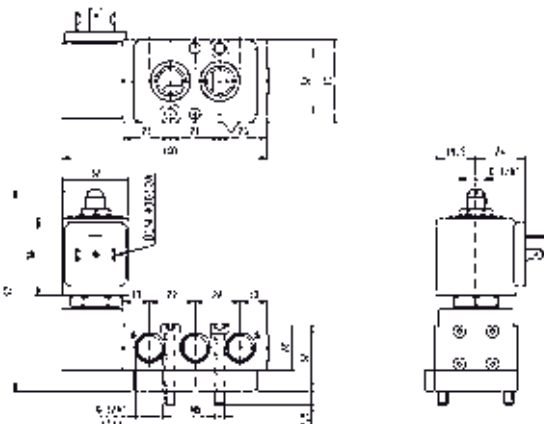
Auf dieser Seite	Anschluss	Nennweite (mm)	Qn (l/min)	Druckbereich (Bar)	Temp. Medium	Temp. Umgebung
von	1/4"	7	1200	10	-25	-25
bis	1/4"	8	1400	10	80	50



Massbild 8253



Massbild 8213



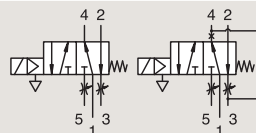
Massbild 8254

3/2-5/2

3/2 & 5/2 NAMUR-VENTIL ZUR ANSTEUERUNG
VON ANTRIEBEN
VOR-GESTEUERT

ALUMINIUM HARD-ANODIZIERT
NAMUR

DRUCKLUFT BETÄTIGT MIT RÜCKFEDER



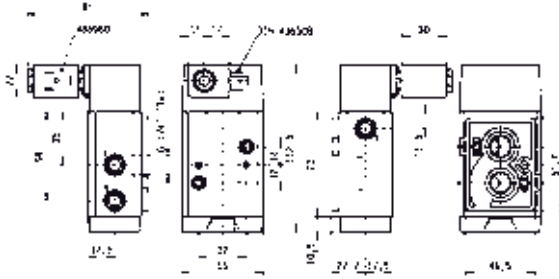
An- schluss	Nenn- weite	Durchfluss- faktoren	Druckbereich bar			Temp. Medium		Sitz- steller	PARKER LUCIFER® Ventil			Zone ATEX	Schuzart	Leistungs- aufnahme W		Spulen- gruppe	Mass- bild
			Min	Max		Min	Max		Ventil Bestell-Nr	Gehäuse Bestell- Nr	Spule Bestell- Nr			AC	DC		
BSP	1 mm	Qn l/min		AC	DC	°C	°C										
1/4"	8	1400	2	10	10	-25	80	NBR	341N12 ₁₂	8993	488980	-	-	2	2.5	1.1	7312
	8	1400	2	10	10	-25	80	NBR	341N22 ₂	2995	481865	-	-	8	9	2.1	7318
	8	1400	2	10	10	-25	80	NBR	341N22 ₂	4270	481000	-	-	8	8	2.1	7318
	8	1400	2	10	10	-25	80	NBR	341N32 ₂	2995	481865	-	-	8	9	2.1	7317
	8	1400	2	10	10	-25	80	NBR	341N32 ₂	2995	495870	2-22	Ex nAC nCc IIC T3/T4	8	9	2.1	7317
	8	1400	2	10	10	-25	80	NBR	341N32 ₂	-	495905	1-21	Ex db mb IIC T4	8	8	2.1	7317
	8	1400	2	10	10	-25	80	NBR	341N3202	2995	481865	-	-	8	9	2.1	7317
	8	1400	2	10	10	-25	80	NBR	341N3202	2995	495870	2-22	Ex nAC nCc IIC T3/T4	8	9	2.1	7317
8	1400	2	10	10	-25	80	NBR	341N3202	-	495905	1-21	Ex db mb IIC T4	8	8	2.1	7317	

Bemerkungen:

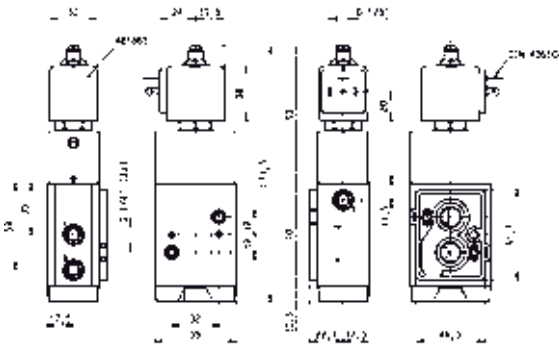
1. Mit Abluftrückführung
2. Mit Handbetätigung



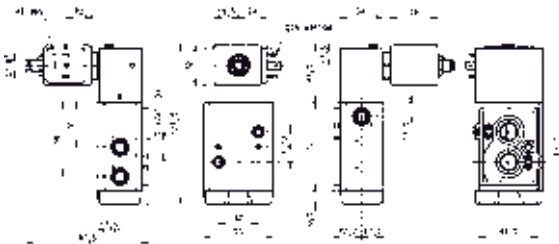
Auf dieser Seite	Anschluss	Nennweite (mm)	Qn (l/min)	Druckbereich (Bar)	Temp. Medium	Temp. Umgebung
von	1/4"	8	1400	10	-25	-25
bis	1/4"	8	1400	10	80	50



Massbild 7312



Massbild 7318

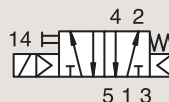


Massbild 7317

5/2

3/2 & 5/2 NAMUR-VENTIL ZUR ANSTEUERUNG VON ANTRIEBEN VOR-GESTEUERT

ALUMINIUM HARD-ANODIZIERT
NAMUR



DRUCKLUFT BETÄTIGT MIT RÜCKFEDER

An- schluss	Nenn- weite	Durchfluss- faktoren	Druckbereich bar		Temp. Medium		Sitz- teller	PARKER LUCIFER® Ventil			Zone ATEX	Schuzart	Leistungs- aufnahme W		Spulen- gruppe	Mass- bild	
			Min	Max	Min	Max		Ventil Bestell-Nr	Gehäuse Bestell- Nr	Spule Bestell-Nr			AC	DC			
BSP	1 mm	Qn l/min	AC	DC	°C	°C											
1/4"	7	1250	2.5	10	10	-10	50	NBR	341N03 ₂	-	496131	-	-	3	3	1.2	8063
	7	1250	2.5	10	10	-10	50	NBR	341N03 ₂	-	496482	-	-	3	3	1.2	8063
	7	1250	2.5	10	10	-10	50	NBR	341N03 ₂	-	496637	22	Ex tc IIIC T95°C	3	3	1.2	8063
1/2"	12	3000	2	10	10	-10	50	NBR	341N04 ₂	-	496131	-	-	3	3	1.2	8065
	12	3000	2	10	10	-10	50	NBR	341N04 ₂	-	496482	-	-	3	3	1.2	8065
	12	3000	2	10	10	-10	50	NBR	341N04 ₂	-	496637	22	Ex tc IIIC T95°C	3	3	1.2	8065
	12	3000	2.5	10	10	-10	50	NBR	341N34 ₁₂	2995	481865	-	-	8	9	2.1	8211
	12	3000	2.5	10	10	-10	50	NBR	341N34 ₁₂	2995	495870	2-22	Ex nAC nCc IIC T3/T4	8	9	2.1	8211
	12	3000	2.5	10	10	-10	50	NBR	341N34 ₁₂	-	495905	1-21	Ex db mb IIC T4	8	8	2.1	8211
	12	3000	2.5	10	10	-10	50	NBR	341N34 ₁₂	-	495905	1-21	Ex db mb IIC T4	8	8	2.1	8211

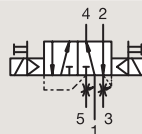
Bemerkungen:

1. Ventilteller aus FKM
2. Mit Handbetätigung

5/2

3/2 & 5/2 NAMUR-VENTIL ZUR ANSTEUERUNG VON ANTRIEBEN VOR-GESTEUERT

ALUMINIUM HARD-ANODIZIERT
NAMUR



ZWEI MAGNETSPULEN

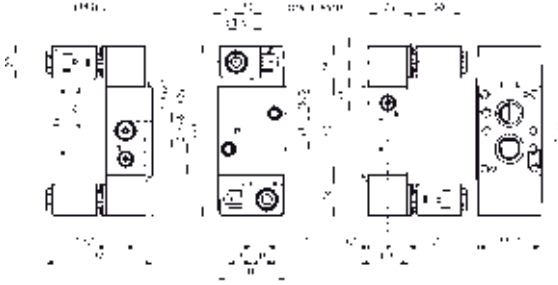
An- schluss	Nenn- weite	Durchfluss- faktoren	Druckbereich bar			Temp. Medium		Sitz- teller	PARKER LUCIFER® Ventil			Zone ATEX	Schutzart	Leistungs- aufnahme W		Spulen- gruppe	Mass- bild
			Min	Max	AC	DC	Min		Max	°C	°C			Ventil Bestell-Nr	Gehäuse Bestell- Nr		
BSP	1 mm	Qn l/min															
1/8"- 1/4"	4	400	2	10	10	-25	50	NBR	347N11 ₁₂₃	-	482606	1-21	Ex mb IIC T4/T5	2	2.5	1.1	7305
	4	400	2	10	10	-25	80	NBR	347N11 ₁₂₃	8993	488980	-	-	2	2.5	1.1	7305
	4	400	2	10	10	-25	80	NBR	347N31 ₂₃	2995	481865	-	-	8	9	2.1	7297
	4	400	2	10	10	-25	80	NBR	347N31 ₂₃	2995	495870	2-22	Ex nAC nCc IIC T3/T4	8	9	2.1	7297
	4	400	2	10	10	-25	80	NBR	347N31 ₂₃	-	495905	1-21	Ex db mb IIC T4	8	8	2.1	7297
	4	400	2	-	10	-25	55	NBR	347N3190 ₃	2995	483580.01	0-20	Ex ia IIC T6	-	0.5 to 3	7.0/8.0	8141
	4	400	2	-	10	-25	65	NBR/PUR	347N3197 ₄	2995	482740	-	-	-	1.6	3.0/6.0/8.0	7297
	4	400	2	10	10	-25	65	NBR/PUR	347N3197 ₄	-	495900	1-21	Ex db mb IIC T4 to T6	2.5	2	3.0/6.0/8.0	7297
	4	400	2	-	10	-25	65	NBR/PUR	347N3197 ₄	-	495910	0-20	Ex ia IIC T4 to T6	-	0.3 to 3	3.0/6.0/8.0	7297
4	400	2	-	10	-25	65	NBR/PUR	347N3197 ₄	2995	496125	2-22	Ex nAC nCc IIC T5/T6	-	1.6	3.0/6.0/8.0	7297	

Bemerkungen:

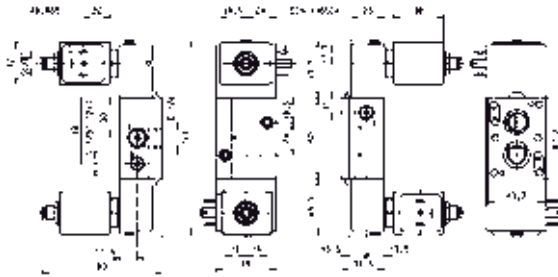
1. Mit Abluftrückführung
2. Mit Handbetätigung
3. Ventilteller aus FKM
4. Ventilteller aus PUR



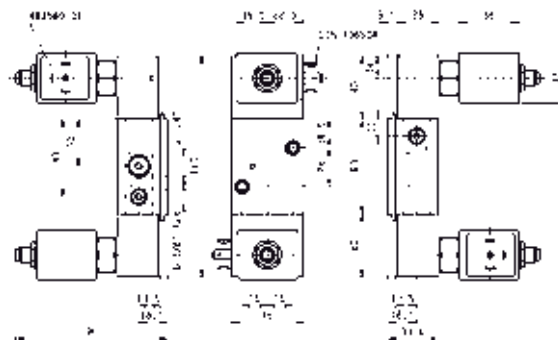
Auf dieser Seite	Anschluss	Nennweite (mm)	Qn (l/min)	Druckbereich (Bar)	Temp. Medium	Temp. Umgebung
von	1/8"-1/4"	4	400	10	-25	-25
bis	1/8"-1/4"	4	400	10	80	50



Massbild 7305



Massbild 7297



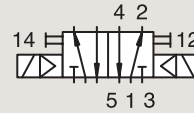
Massbild 8141

5/2

3/2 & 5/2 NAMUR-VENTIL ZUR ANSTEUERUNG VON ANTRIEBEN VOR-GESTEUERT

ALUMINIUM HARD-ANODIZIERT
NAMUR

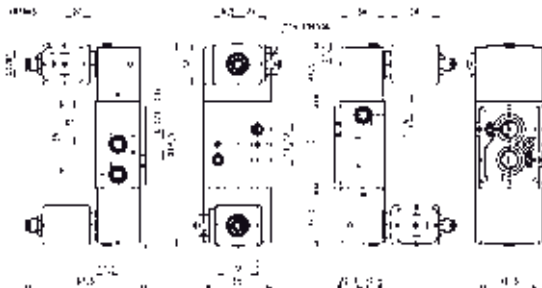
ZWEI MAGNETSPULEN



An- schluss	Nenn- weite	Durchfluss- faktoren	Druckbereich bar		Temp. Medium		Sitz- teller	PARKER LUCIFER® Ventil			Zone ATEX	Schutzart	Leistungs- aufnahme W		Spulen- gruppe	Mass- bild
			Min	Max	Min	Max		Ventil Bestell-Nr	Gehäuse Bestell-Nr	Spule Bestell-Nr			AC	DC		
BSP	1 mm	Q _n l/min	AC	DC	°C	°C						AC	DC			
1/4"	7	1250	1.5	10 10	-10 50	50	NBR	347N03 ₂	-	496131	-	-	3	3	1.2	8057
	7	1250	1.5	10 10	-10 50	50	NBR	347N03 ₂	-	496482	-	-	3	3	1.2	8057
	7	1250	1.5	10 10	-10 50	50	NBR	347N03 ₂₃	-	496637	22	Ex tc IIIC T95°C	3	3	1.2	8057
	7	1250	2.5	10 10	-10 50	50	NBR	347N33 ₂₃	2995	481865	-	-	8	9	2.1	8209
	7	1250	2.5	10 10	-10 50	50	NBR	347N33 ₂₃	2995	495870	2-22	Ex nAC nCc IIC T3/T4	8	9	2.1	8209
	7	1250	2.5	10 10	-10 50	50	NBR	347N33 ₂	-	495905	1-21	Ex db mb IIC T4	8	8	2.1	8209
	8	1400	2	10 10	-10 65	80	NBR	347N12 ₁₂	-	482606	1-21	Ex mb IIC T4/T5	2	2.5	1.1	7315
	8	1400	2	10 10	-25 80	80	NBR	347N12 ₁₂	8993	488980	-	-	2	2.5	1.1	7315
	8	1400	2	10 10	-25 80	80	NBR	347N32 ₂₃	2995	481865	-	-	8	9	2.1	7320
	8	1400	2	10 10	-25 80	80	NBR	347N32 ₂₃	2995	495870	2-22	Ex nAC nCc IIC T3/T4	8	9	2.1	7320
8	1400	2	10 10	-25 80	80	NBR	347N32 ₂₃	-	495905	1-21	Ex db mb IIC T4	8	8	2.1	7320	

Bemerkungen:

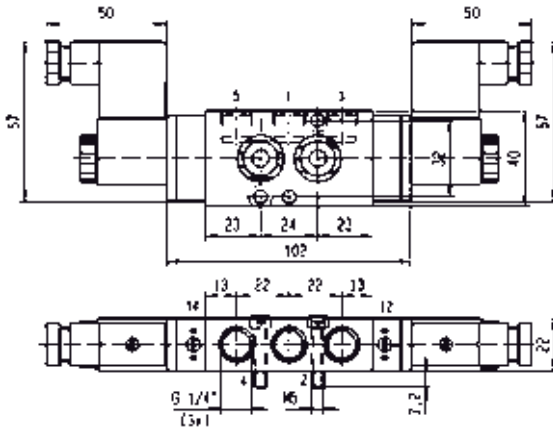
1. Mit Abluftrückführung
2. Mit Handbetätigung
3. Ventilteller aus FKM



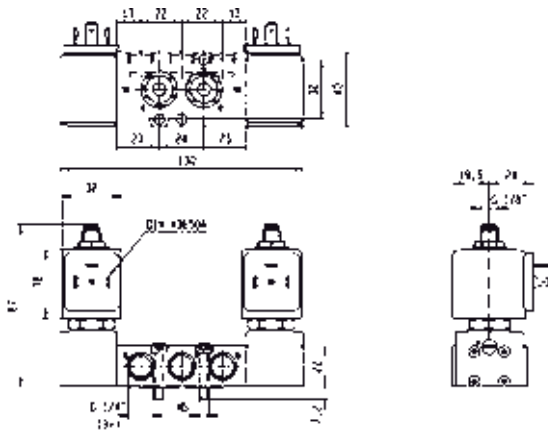
Massbild 7320



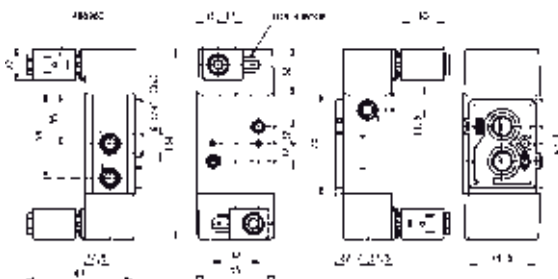
Auf dieser Seite	Anschluss	Nennweite (mm)	Qn (l/min)	Druckbereich (Bar)	Temp. Medium	Temp. Umgebung
von	1/4"	7	1250	10	-25	-25
bis	1/4"	8	1400	10	120	50



Massbild 8057



Massbild 8209



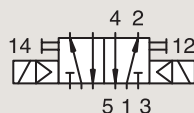
Massbild 7315

5/2

3/2 & 5/2 NAMUR-VENTIL ZUR ANSTEUERUNG VON ANTRIEBEN VOR-GESTEUERT

ALUMINIUM HARD-ANODIZIERT
NAMUR

ZWEI MAGNETSPULEN



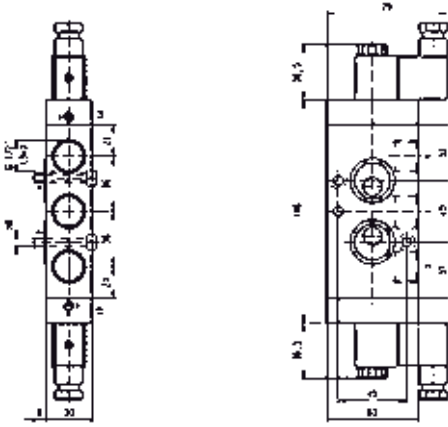
An- schluss	Nenn- weite	Durchfluss- faktoren	Druckbereich bar			Temp. Medium		Sitz- teller	PARKER LUCIFER® Ventil			Zone ATEX	Schuzart	Leistungs- aufnahme W		Spulen- gruppe	Mass- bild
			Min	Max	DC	Min	Max		°C	°C	Ventil Bestell-Nr			Gehäuse Bestell-Nr	Spule Bestell-Nr		
BSP	1 mm	Qn l/min		AC	DC	°C	°C										
1/2"	12	3000	1.5	10	10	-10	50	NBR	347N04 ₂	-	496131	-	-	3	3	1.2	8154
	12	3000	1.5	10	10	-10	50	NBR	347N04 ₂	-	496482	-	-	3	3	1.2	8154
	12	3000	1.5	10	10	-10	50	NBR	347N04 ₂	-	496637	22	Ex tc IIIC T95°C	3	3	1.2	8154
	12	3000	2.5	10	10	-10	120	NBR	347N34 ₁₂	2995	481865	-	-	8	9	2.1	8212
	12	3000	2.5	10	10	-10	120	NBR	347N34 ₁₂	2995	495870	2-22	Ex nAC nCc IIC T3/T4	8	9	2.1	8212
	12	3000	2.5	10	10	-10	120	NBR	347N34 ₁₂	-	495905	1-21	Ex db mb IIC T4	8	8	2.1	8212

Bemerkungen:

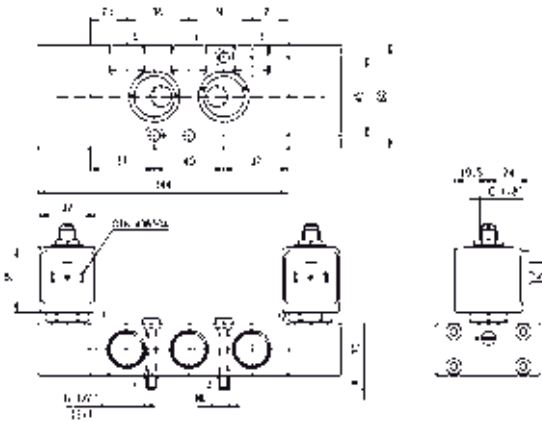
1. Ventilteller aus FKM
2. Mit Handbetätigung



Auf dieser Seite	Anschluss	Nennweite (mm)	Qn (l/min)	Druckbereich (Bar)	Temp. Medium	Temp. Umgebung
von	1/2"	12	3000	10	-10	-10
bis	1/2"	12	3000	10	120	50



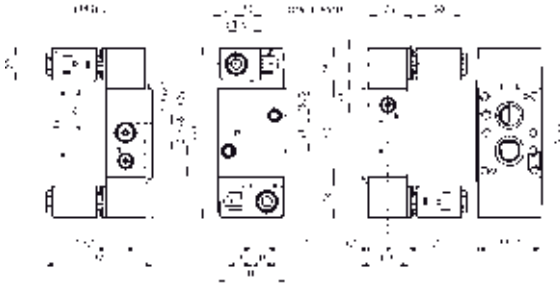
Massbild 8154



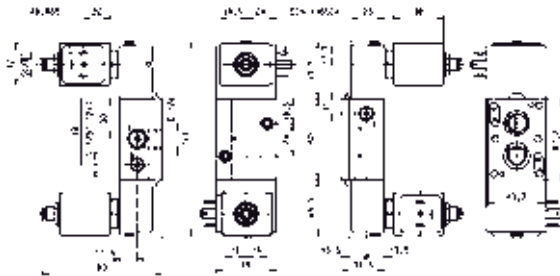
Massbild 8212



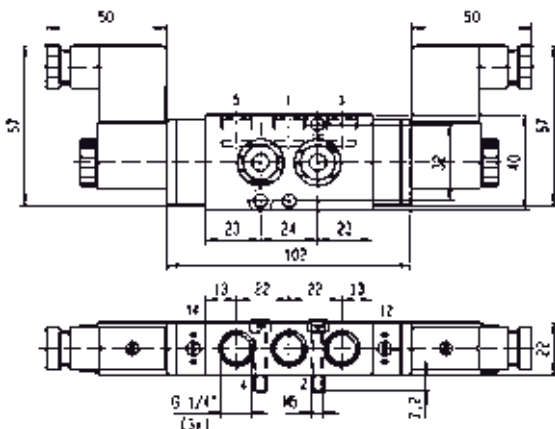
Auf dieser Seite	Anschluss	Nennweite (mm)	Qn (l/min)	Druckbereich (Bar)	Temp. Medium	Temp. Umgebung
von	1/8"-1/4"	4	400	10	-25	-25
bis	1/4"	7	1250	10	120	50



Massbild 7305



Massbild 7297

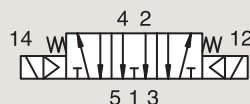


Massbild 8057

5/3

3/2 & 5/2 NAMUR-VENTIL ZUR ANSTEUERUNG VON ANTRIEBEN VOR-GESTEUERT

ALUMINIUM HARD-ANODIZIERT
NAMUR



MITTELSTELLUNG ENTLÜFTET

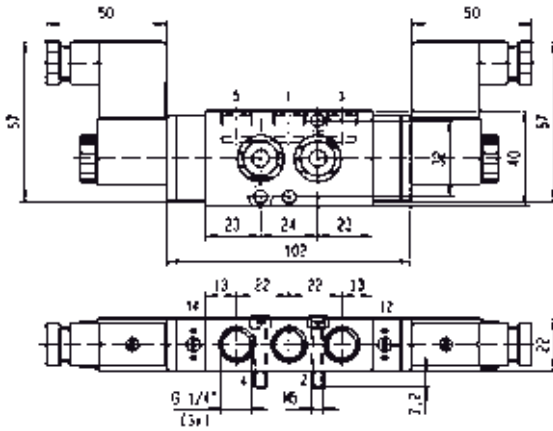
An- schluss	Nenn- weite	Durchfluss- faktoren	Druckbereich bar		Temp. Medium		Sitz- teller	PARKER LUCIFER® Ventil			Zone ATEX	Schuzart	Leistungs- aufnahme W		Spulen- gruppe	Mass- bild
			Min	Max	Min	Max		Ventil Bestell-Nr	Gehäuse Bestell- Nr	Spule Bestell-Nr			AC	DC		
BSP	1 mm	Qn l/min	AC	DC	°C	°C										
1/4"	7	1250	3	10 10	-10 50	NBR	343N03 ₁	-	496131	-	-	3	3	1.2	8057	
	7	1250	3	10 10	-10 50	NBR	343N03 ₁	-	496482	-	-	3	3	1.2	8057	
	7	1250	3	10 10	-10 50	NBR	343N03 ₁	-	496637	22	Ex tc IIIC T95°C	3	3	1.2	8057	

Bemerkungen:

1. Mit Handbetätigung



Auf dieser Seite	Anschluss	Nennweite (mm)	Qn (l/min)	Druckbereich (Bar)	Temp. Medium	Temp. Umgebung
von	1/4"	7	1250	10	-10	-10
bis	1/4"	7	1250	10	50	50

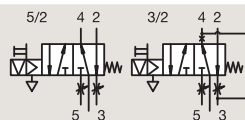


Massbild 8057

3/2-5/2

3/2 & 5/2 NAMUR-VENTIL ZUR ANSTEUERUNG VON ANTRIEBEN VOR-GESTEUERT

ALUMINIUM HARD-ANODIZIERT
NAMUR



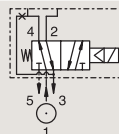
IMPULS-GESTEUERT

An- schluss	Nenn- weite	Durchfluss- faktoren	Druckbereich bar		Temp. Medium		Sitz- teller	PARKER LUCIFER® Ventil			Zone ATEX	Schuzart	Leistungs- aufnahme W		Spulen- gruppe	Mass- bild	
			Min	Max	Min	Max		Ventil Bestell-Nr	Gehäuse Bestell-Nr	Spule Bestell- Nr			AC	DC			
BSP	1	Qn l/min	AC	DC	°C	°C											
1/8"- 1/4"	4	600	2	-	10	-25	80	NBR	345N31 ₁₂	4269	485400	-	-	-	13	4.0	7295

Bemerkungen:

- 1. Mit Handbetätigung
- 2. Ventilteller aus FKM

ALUMINIUM HARD-ANODIZIERT
NAMUR



DRUCKLUFT BETÄTIGT MIT RÜCKFEDER

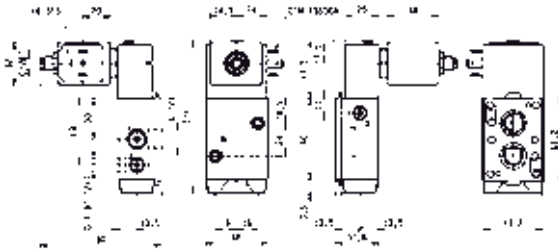
An- schluss	Nenn- weite	Durchfluss- faktoren	Druckbereich bar		Temp. Medium		Sitz- teller	PARKER LUCIFER® Ventil			Zone ATEX	Schuzart	Leistungs- aufnahme W		Spulen- gruppe	Mass- bild	
			Min	Max	Min	Max		Ventil Bestell-Nr	Gehäuse Bestell-Nr	Spule Bestell- Nr			AC	DC			
BSP	1	Qn l/min	AC	DC	°C	°C											
1/8"- 1/4"	4	355	1	10	10	-10	75	NBR	341L9504 ₁₂	-	482605	1-21	Ex mb IIC T4	4	5	1.1	7009
	4	355	1	10	10	-10	75	NBR	341L9504 ₁₂	-	482606	1-21	Ex mb IIC T4/T5	2	2.5	1.1	7009
	4	355	1	10	10	-10	75	NBR	341L9504 ₁₂	8993	488980	-	-	2	2.5	1.1	7009
	4	355	1	10	10	-10	75	NBR	341L9504 ₁₂	8993	495865	2-22	Ex nAC nCc IIC T5	2	2.5	1.1	7009
	4	355	1	10	10	-10	75	NBR	341L9534 ₁₂	2995	481865	-	-	8	9	2.1/7.0	3990
	4	355	1	10	10	-10	75	NBR	341L9534 ₁₂	2995	495870	2-22	Ex nAC nCc IIC T3/T4	8	9	2.1/7.0	3990
	4	355	1	10	10	-10	75	NBR	341L9534 ₁₂	-	495905	1-21	Ex db mb IIC T4	8	8	2.1/7.0	3990

Bemerkungen:

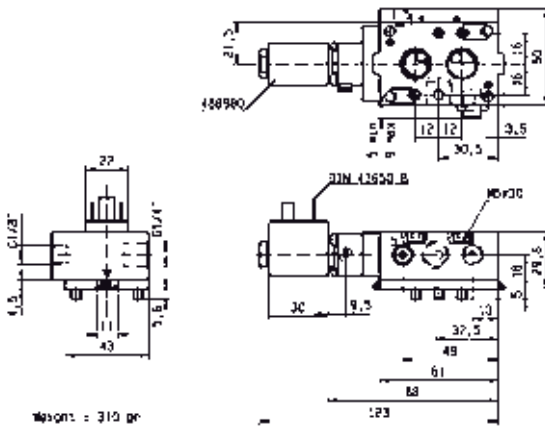
- 1. Mit Handbetätigung
- 2. Ventilteller aus FKM



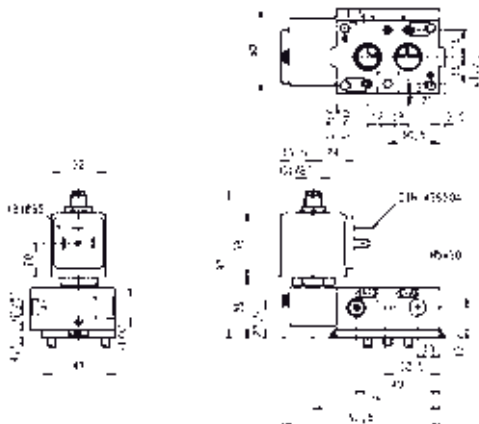
Auf dieser Seite	Anschluss	Nennweite (mm)	Qn (l/min)	Druckbereich (Bar)	Temp. Medium	Temp. Umgebung
von	1/8"-1/4"	4	355	10	-25	-25
bis	1/8"-1/4"	4	600	10	80	50



Massbild 7295



Massbild 7009

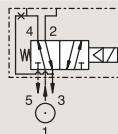


Massbild 3990

3/2-5/2

3/2 & 5/2 NAMUR-VENTIL ZUR ANSTEUERUNG VON ANTRIEBEN VOR-GESTEUERT

ALUMINIUM HARD-ANODIZIERT
NAMUR



DRUCKLUFT BETÄTIGT MIT RÜCKFEDER

An- schluss	Nenn- weite	Durchfluss- faktoren	Druckbereich bar		Temp. Medium		Sitz- teller	PARKER LUCIFER® Ventil			Zone ATEX	Schutzart	Leistungs- aufnahme W		Spulen- gruppe	Mass- bild	
			Min	Max	Min	Max		Ventil Bestell-Nr	Gehäuse Bestell- Nr	Spule Bestell-Nr			AC	DC			
BSP	1 mm	Qn l/min	AC	DC	°C	°C											
1/8"- 1/4"	4	355	2	-	10	-10	55	NBR	341L9594 _{1,2}	2995	483580.01	0-20	Ex ia IIC T6	-	0.5 to 3	7.0	3992
	4	355	1	-	10	-10	75	NBR	341L9594 _{1,2}	-	495910	0-20	Ex ia IIC T4 to T6	-	0.3 to 3	7.0	3992
	4	355	2	-	10	-10	75	NBR	341L9597 ₁₃	2995	482740	-	-	-	1.6	6.0/8.0	8025
	4	355	2	10	10	-10	75	NBR	341L9597 ₁₃	-	495900	1-21	Ex db mb IIC T4 to T6	2.5	2	6.0/8.0	8025
	4	355	2	-	10	-10	75	NBR	341L9597 ₁₃	-	495910	0-20	Ex ia IIC T4 to T6	-	0.3 to 3	6.0/8.0	8025
	4	355	2	-	10	-10	75	NBR	341L9597 ₁₃	2995	496125	2-22	Ex nAC nCc IIC T5/T6	-	1.6	6.0/8.0	8025
	4	355	2	-	10	-25	55	NBR	341L9598 ₃	2995	483580.01	0-20	Ex ia IIC T6	-	0.5 to 3	7.0	3992

Bemerkungen:

1. Mit Handbetätigung
2. Ventilteller aus FKM
3. Ventilteller aus PUR

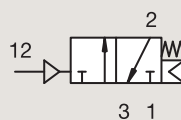
5/3

3/2 & 5/2 NAMUR-VENTIL ZUR ANSTEUERUNG VON ANTRIEBEN STEUERUNG DURCH FREMDMEDIUMSDRUCK



Prozess

ALUMINIUM HARD-ANODIERT
NAMUR

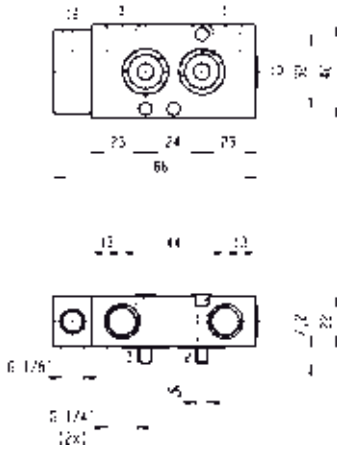


DRUCKLUFT BETÄTIGT MIT RÜCKFEDER

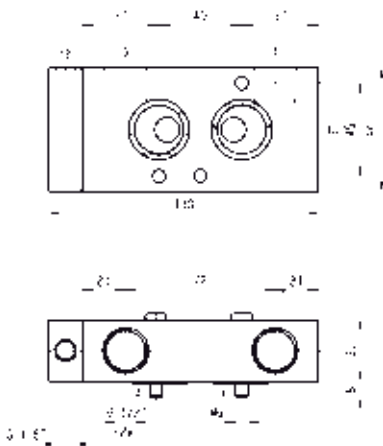
An- schluss	Nenn- weite 1 mm	Durchfluss- faktoren Qn l/min	Druckbereich bar			Temp. Medium		Sitz- teller	PARKER LUCIFER® Ventil			Zone ATEX	Schuzart	Leistungs- aufnahme W		Spulen- gruppe	Mass- bild
			Min	Max		Min	Max		Ventil Bestell-Nr	Gehäuse Bestell-Nr	Spule Bestell-Nr			AC	DC		
BSP				AC	DC	°C	°C										
1/4"	7	1250	2.5	10	10	-10	50	NBR	531N03	-	-	-	-	-	-	-	8058
1/2"	12	3000	2.5	10	10	-10	50	NBR	531N04	-	-	-	-	-	-	-	8061



Auf dieser Seite	Anschluss	Nennweite (mm)	Qn (l/min)	Druckbereich (Bar)	Temp. Medium	Temp. Umgebung
von	1/4"	7	1250	10	-10	-10
bis	1/2"	12	3000	10	50	50



Massbild 8058

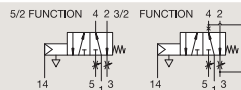


Massbild 8061

3/2-5/2

3/2 & 5/2 NAMUR-VENTIL ZUR ANSTEUERUNG
VON ANTRIEBEN
STEUERUNG DURCH FREMDMEDIUMSDRUCK

ALUMINIUM HARD-ANODIZIERT
NAMUR

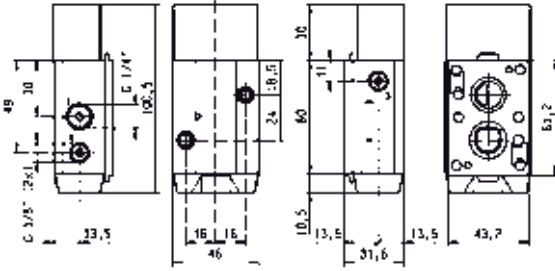


DRUCKLUFT BETÄTIGT MIT RÜCKFEDER

An- schluss	Nenn- weite	Durchfluss- faktoren	Druckbereich bar			Temp. Medium		Sitz- teller	PARKER LUCIFER® Ventil			Zone ATEX	Schutzart	Leistungs- aufnahme W		Spulen- gruppe	Mass- bild
			Min	Max		Min	Max		Ventil Bestell-Nr	Gehäuse Bestell-Nr	Spule Bestell- Nr			AC	DC		
				AC	DC	°C	°C										
BSP	1	Qn l/min															
1/8"- 1/4"	4	600	2	10	10	-25	80	NBR	541N01	-	-	-	-	-	-	-	7309
	4	600	2	10	10	-40	50	NBR	541N0108	-	-	-	-	-	-	-	7309



Auf dieser Seite	Anschluss	Nennweite (mm)	Qn (l/min)	Druckbereich (Bar)	Temp. Medium	Temp. Umgebung
von	1/8"-1/4"	4	600	10	-40	-40
bis	1/8"-1/4"	4	600	10	80	50



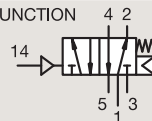
Massbild 7309

5/2

3/2 & 5/2 NAMUR-VENTIL ZUR ANSTEUERUNG VON ANTRIEBEN STEUERUNG DURCH FREMDMEDIUMSDRUCK

ALUMINIUM HARD-ANODIZIERT NAMUR

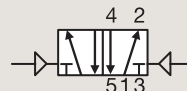
5/2 FUNCTION



DRUCKLUFT BETÄTIGT MIT RÜCKFEDER

An- schluss	Nenn- weite 1 mm	Durchfluss- faktoren Qn l/min	Druckbereich bar			Temp. Medium		Sitz- teller	PARKER LUCIFER® Ventil			Zone ATEX	Schuzart	Leistungs- aufnahme W		Spulen- gruppe	Mass- bild
			Min	Max		Min	Max		Ventil Bestell-Nr	Gehäuse Bestell-Nr	Spule Bestell-Nr			AC	DC		
			AC	DC	°C	°C											
BSP																	
1/4"	7	1250	2.5	10	10	-10	50	NBR	541N03	-	-	-	-	-	-	-	8064
1/2"	12	3000	2.5	10	10	-10	50	NBR	541N04	-	-	-	-	-	-	-	8066

ALUMINIUM HARD-ANODIZIERT NAMUR

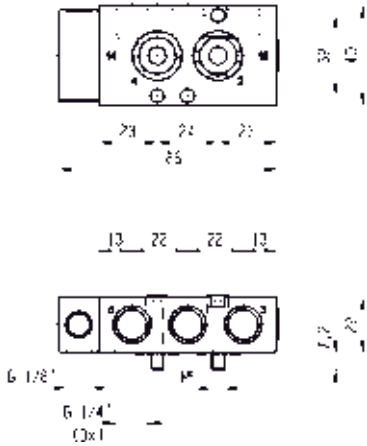


DRUCKLUFT BETÄTIGT MIT PNEUMATISCHES FEDER

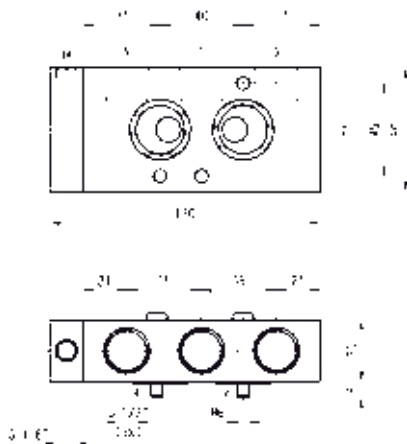
An- schluss	Nenn- weite 1 mm	Durchfluss- faktoren Qn l/min	Druckbereich bar			Temp. Medium		Sitz- teller	PARKER LUCIFER® Ventil			Zone ATEX	Schuzart	Leistungs- aufnahme W		Spulen- gruppe	Mass- bild
			Min	Max		Min	Max		Ventil Bestell-Nr	Gehäuse Bestell-Nr	Spule Bestell-Nr			AC	DC		
			AC	DC	°C	°C											
BSP																	
1/4"	7	1250	2.5	10	10	-10	50	NBR	547N03	-	-	-	-	-	-	-	8059



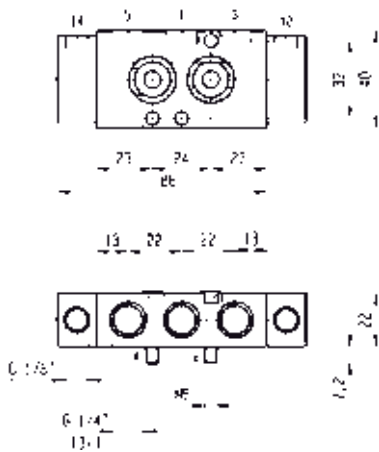
Auf dieser Seite	Anschluss	Nennweite (mm)	Qn (l/min)	Druckbereich (Bar)	Temp. Medium	Temp. Umgebung
von	1/4"	7	1250	10	-10	-10
bis	1/2"	12	3000	10	50	50



Massbild 8064



Massbild 8066

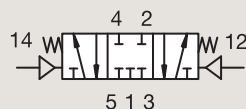


Massbild 8059

5/3

3/2 & 5/2 NAMUR-VENTIL ZUR ANSTEUERUNG VON ANTRIEBEN STEUERUNG DURCH FREMDMEDIUMSDRUCK

ALUMINIUM HARD-ANODIZIERT
NAMUR

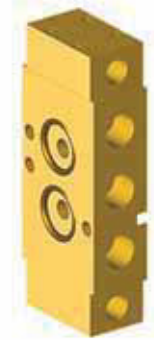
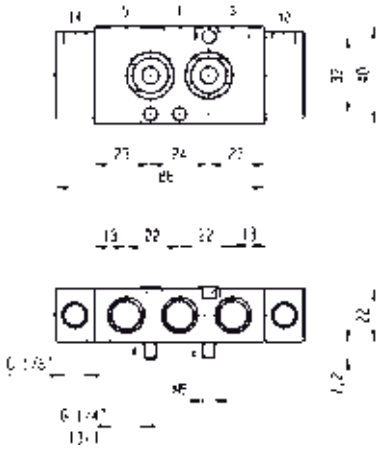


W1 GESCHLOSSENE MITTELSTELLUNG

An- schluss	Nenn- weite	Durchfluss- faktoren	Druckbereich bar			Temp. Medium		Sitz- teller	PARKER LUCIFER® Ventil			Zone ATEX	Schuzart	Leistungs- aufnahme W		Spulen- gruppe	Mass- bild
			Min	Max		Min	Max		Ventil Bestell-Nr	Gehäuse Bestell-Nr	Spule Bestell-Nr			AC	DC		
BSP	mm	Qn l/min		AC	DC	°C	°C										
1/4"	7	1250	2.5	10	10	-10	50	NBR	542N03	-	-	-	-	-	-	-	8059



Auf dieser Seite	Anschluss	Nennweite (mm)	Qn (l/min)	Druckbereich (Bar)	Temp. Medium	Temp. Umgebung
von	1/4"	7	1250	10	-10	-10
bis	1/4"	7	1250	10	50	50



Massbild 8059



3/2 & 5/2 WEGE PNEUMATIK-VENTIL EDELSTAHL 316L ZUR ANSTEUERUNG PNEUMATISCHER ANTRIEBE



Luft

3/2

Steuerart	Material des Ventilkörpers	Funktion	Anschluss	Nennweite (mm)	Durchfluss-faktoren	Druckbereich Max. (Bar)	Max. zulässige Temp. des Mediums	Parker Ventil Seite	Parker LUCIFER® Seite		
direkt gesteuert	Edelstahl 316L / Rohr-Anschluss	Universal	1/4"	2 bis 6	680	12	80	-	376		
			3/8"	6	680	10	75	-	382		
	Edelstahl 316L / Flanschanschluss	Normal geschlossen	5 mm	2.5	220	14	80	-	384		
			6 mm	2.5	220	10	75	-	384		
Vor-gesteuert	Edelstahl 316L / NAMUR-Anschluss	Universal	1/4"	6	680	10	65	-	384		
			3/8"	6	680	10	75	-	386		
	Edelstahl 316L / Rohr-Anschluss	Normal geschlossen	3/8"	8	1400	10	80	-	388		
			Edelstahl 316L / Rohr-Anschluss / Kolbenschieber	Normal geschlossen	3/8"	8	1400	10	80	-	388
	Edelstahl 316L / NAMUR-Anschluss / Kolbenschieber	Zwei Magnetspulen	Normal geschlossen	3/8"	8	1400	10	80	-	392	
				3/8"-1/4"	8	1400	10	80	-	394	
				Druckluft betätigt mit Rückfeder	3/8"-1/4"	8	1400	10	80	-	396
				Zwei Magnetspulen	3/8"-1/4"	8	1400	10	80	-	398
Hand-Rückstellung	Edelstahl 316L / Rohr-Anschluss	Universal	1/4"	6	680	10	75	-	400		
			3/8"	6	680	10	65	-	404		

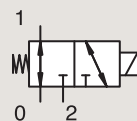
3/2

3/2 & 5/2 WEGE PNEUMATIK-VENTIL EDELSTAHL 316L ZUR ANSTEUERUNG PNEUMATISCHER ANTRIEBE DIREKT GESTEUERT



Prozess

EDELSTAHL 316L ROHR-ANSCHLUSS



UNIVERSAL

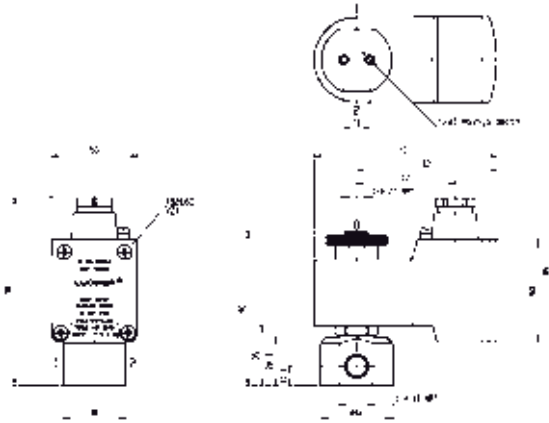
An- schluss	Nenn- weite	Durchfluss- faktoren	Druckbereich bar			Temp. Medium		Sitz- teller	PARKER LUCIFER® Ventil			Zone ATEX	Schutzart	Leistungs- aufnahme W		Spulen- gruppe	Mass- bild
			Min	Max	DC	Min	Max		Ventil Bestell-Nr	Gehäuse Bestell-Nr	Spule Bestell-Nr			AC	DC		
1/4" NPT	2	140	0	12	12	-25	65	FKM	U133V5595 ₁	-	492310	1-21	Ex eb mb II T3 to T6	6	6	9.0/10.1	6713
	2	140	0	-	12	-25	75	FKM	U133V5595 ₁	-	492965.01	0-20	Ex ia IIC T6	-	0.3 to 3	9.0/10.1	6713
	2	140	0	12	12	-25	65	FKM	U133V5595 ₁	-	496800	1-21	Ex db mb IIC T4	8	8	9.0/10.1	6713
	2	140	0	12	12	-25	80	FKM	U133V55951D ₁	-	483270.02	1-21	Ex db IIC T4 to T6	8	8	11.0	6714
	2	140	0	12	12	-25	65	FKM	U133V7595	-	492310	1-21	Ex eb mb II T3 to T6	6	6	9.0/10.1	8166
	2	140	0	-	12	-25	60	FKM	U133V7595	-	492965.01	0-20	Ex ia IIC T6	-	0.3 to 3	9.0/10.1	8166
	2	140	0	-	12	-25	65	FKM	U133V7595	-	496565	0-20	Ex ia IIC T4 to T6	-	0.3	9.0/10.1	8166
	2.5	220	0	-	8.5	-25	75	FKM	U133V5695 ₁	-	492210	1-21	Ex eb mb IIC T5/T6	-	1.8	9.0/10.1	6713
	2.5	220	0	-	8.5	-25	75	FKM	U133V5695 ₁	-	492965.01	0-20	Ex ia IIC T6	-	1.8	9.0/10.1	6713
	2.5	220	0	8.5	8.5	-25	75	FKM	U133V5695 ₁	-	496800	1-21	Ex db mb IIC T4	8	8	9.0/10.1	6713
	2.5	220	0	8.5	8.5	-10	75	FKM	U133V56951D ₁₂	-	483270.02	1-21	Ex db IIC T4 to T6	8	8	11.0	6714
	2.5	220	0	8.5	8.5	-25	75	FKM	U133V7695	-	492310	1-21	Ex eb mb II T3 to T6	6	6	9.0/10.1	8166
	2.5	220	0	-	8.5	-25	65	FKM	U133V7695	-	492965.01	0-20	Ex ia IIC T6	-	0.3 to 3	9.0/10.1	8166
	2.5	220	0	-	8.5	-25	65	FKM	U133V7695	-	496565	0-20	Ex ia IIC T4 to T6	-	0.3	9.0/10.1	8166

Bemerkungen:

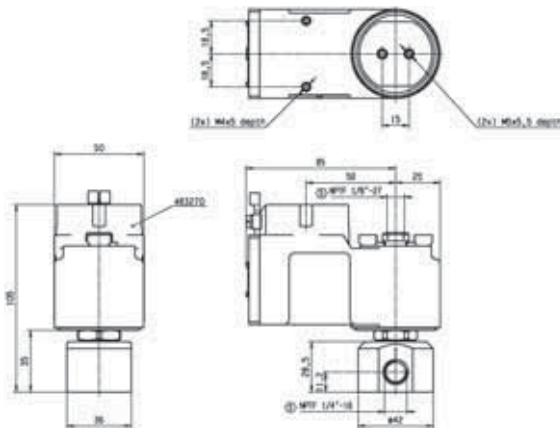
- Ventil nur für Hydrauliköl und Luft/neutrale Gase verwendbar
- Mit Zertifikat der Rückverfolgbarkeit Material geliefert (nach EN10204)



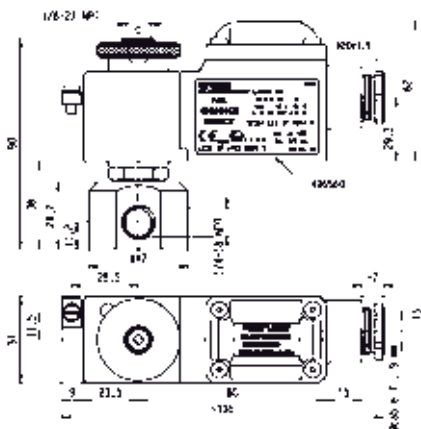
Auf dieser Seite	Anschluss	Nennweite (mm)	Qn (l/min)	Druckbereich (Bar)	Temp. Medium	Temp. Umgebung
von	1/4"	2	140	8.5	-25	-25
bis	1/4"	2.5	220	12	80	50



Massbild 6713



Massbild 6714

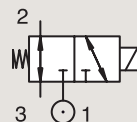


Massbild 8166

3/2

3/2 & 5/2 WEGE PNEUMATIK-VENTIL EDELSTAHL 316L ZUR ANSTEUERUNG PNEUMATISCHER ANTRIEBE DIREKT GESTEUERT

EDELSTAHL 316L
ROHR-ANSCHLUSS



UNIVERSAL

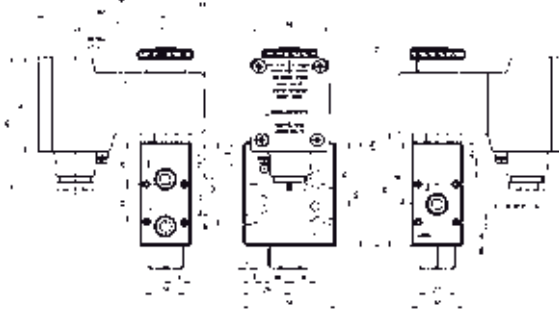
An- schluss	Nenn- weite	Durchfluss- faktoren	Druckbereich bar		Temp. Medium		Sitz- teller	PARKER LUCIFER® Ventil			Zone ATEX	Schutzart	Leistungs- aufnahme W		Spulen- gruppe	Mass- bild	
			Min	Max	Min	Max		Ventil Bestell-Nr	Gehäuse Bestell-Nr	Spule Bestell-Nr			AC	DC			
1/4" NPTF	6	680	0	10	10	-25	65	NBR	U133X5152 ₁₂	-	492310	1-21	Ex eb mb II T3 to T6	6	6	10.1/10.2	7770
	6	680	0	10	10	-25	65	NBR	U133X5152 ₁₂	-	496700	1-21	Ex db mb IIC T4 to T6	6	6	10.1/10.2	7770
	6	680	0	-	10	-25	65	NBR	U133X5156 ₁₃	-	492965.01	0-20	Ex ia IIC T6	-	0.3 to 3	9.0/10.1/10.2	7770
	6	680	0	10	10	-25	65	NBR	U133X5156 ₁₃	-	496700	1-21	Ex db mb IIC T4 to T6	6	6	9.0/10.1/10.2	7770
	6	680	0	10	10	-25	75	NBR	U133X51561D ₁₃	-	483270.02	1-21	Ex d IIC T4 to T6	8	8	11.0	7011
	6	680	0	10	10	-25	65	NBR	U133X5192 ₂₃	-	492310	1-21	Ex eb mb II T3 to T6	6	6	10.1	6904
	6	680	0	10	10	-25	65	NBR	U133X5192 ₂₃	-	496700	1-21	Ex db mb IIC T4 to T6	6	6	10.1	6904
	6	680	0	-	10	-25	65	NBR	U133X5196 ₃	-	492210	1-21	Ex eb mb IIC T5/T6	-	1.8	9.0/10.1/10.2	6904
	6	680	0	-	10	-25	65	NBR	U133X5196 ₃	-	492965.01	0-20	Ex ia IIC T6	-	0.3 to 3	9.0/10.1/10.2	6904
6	680	0	10	10	-25	65	NBR	U133X5196 ₃	-	496700	1-21	Ex db mb IIC T4 to T6	6	6	9.0/10.1/10.2	6904	

Bemerkungen:

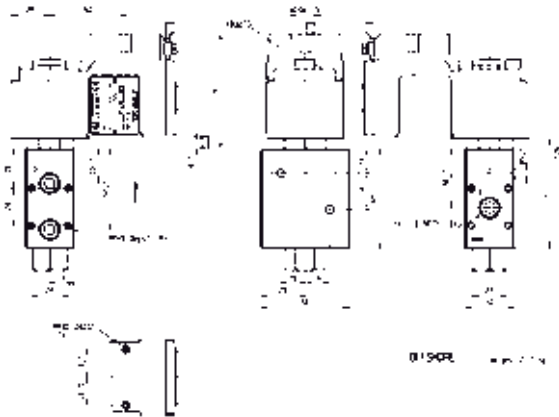
1. Mit Handbetätigung
2. Nur für Gleichstrom-Anwendungen (DC), Minimum Abschaltspannung ist 15% der nominalen Spannung (ehemals DIN 19251)
3. Mit Zertifikat der Rückverfolgbarkeit Material geliefert (nach EN10204)



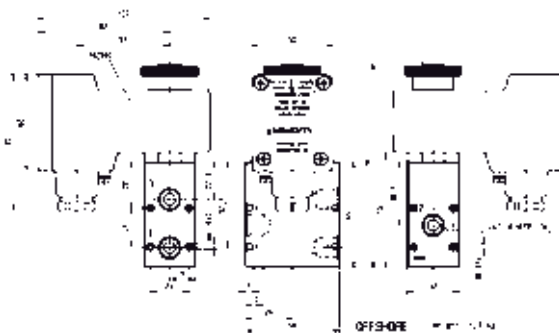
Auf dieser Seite	Anschluss	Nennweite (mm)	Qn (l/min)	Druckbereich (Bar)	Temp. Medium	Temp. Umgebung
von	1/4"	6	680	10	-25	-25
bis	1/4"	6	680	10	75	65



Massbild 7770



Massbild 7011

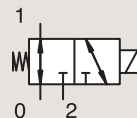


Massbild 6904

3/2

3/2 & 5/2 WEGE PNEUMATIK-VENTIL EDELSTAHL 316L ZUR ANSTEUERUNG PNEUMATISCHER ANTRIEBE DIREKT GESTEUERT

EDELSTAHL 316L
ROHR-ANSCHLUSS



UNIVERSAL

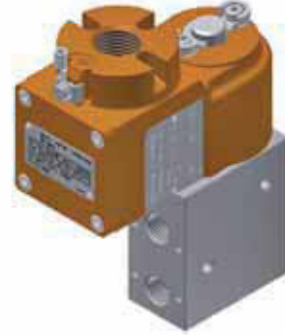
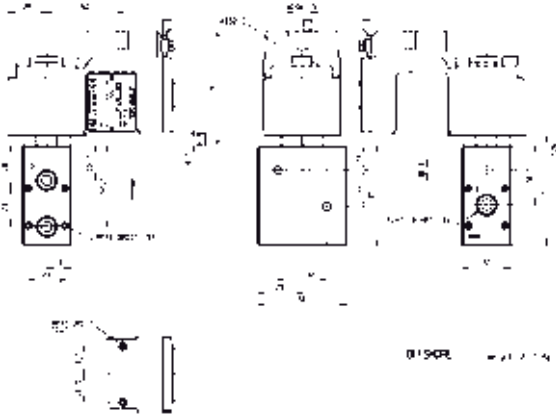
An- schluss	Nenn- weite	Durchfluss- faktoren	Druckbereich bar			Temp. Medium		Sitz- teller	PARKER LUCIFER® Ventil			Zone ATEX	Schutzart	Leistungs- aufnahme W		Spulen- gruppe	Mass- bild
			Min	Max	Max	Min	Max		Ventil Bestell-Nr	Gehäuse Bestell-Nr	Spule Bestell-Nr			AC	DC		
1/4" NPTF	6	680	0	10	10	-25	65	NBR	U133X51961D ₂	-	483270.02	1-21	Ex db IIC T4 to T6	8	8	11.0	7038
	6	680	0	10	10	-25	65	NBR	U133X7156 ₁	-	496700	1-21	Ex db mb IIC T4 to T6	6	6	9.0/10.1/10.2	8168
	6	680	0	-	10	-25	65	NBR	U133X7196	-	492210	1-21	Ex eb mb IIC T5/T6	-	1.8	10.1/10.2	8169
	6	680	0	-	10	-25	65	NBR	U133X7196	-	492965.01	0-20	Ex ia IIC T6	-	0.3 to 3	9.0/10.1/10.2	8169
	6	680	0	10	10	-25	65	NBR	U133X7196	-	496700	1-21	Ex db mb IIC T4 to T6	6	6	9.0/10.1/10.2	8169

Bemerkungen:

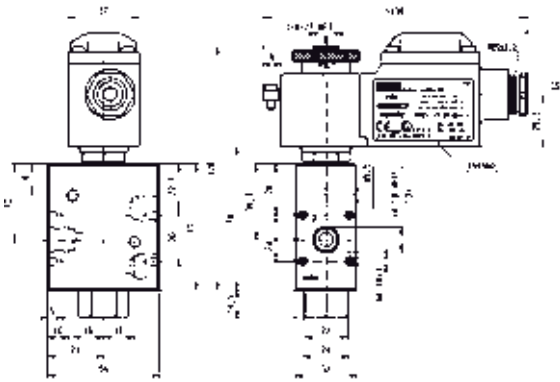
1. Mit Handbetätigung
2. Mit Zertifikat der Rückverfolgbarkeit Material geliefert (nach EN10204)



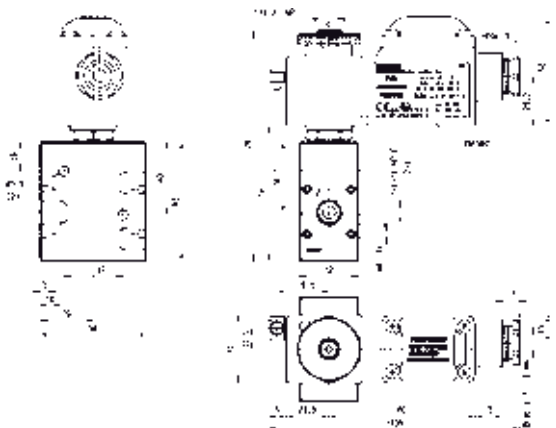
Auf dieser Seite	Anschluss	Nennweite (mm)	Qn (l/min)	Druckbereich (Bar)	Temp. Medium	Temp. Umgebung
von	1/4"	6	680	10	-25	-25
bis	1/4"	6	680	10	65	65



Massbild 7038



Massbild 8168

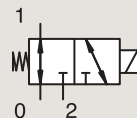


Massbild 8169

3/2

3/2 & 5/2 WEGE PNEUMATIK-VENTIL EDELSTAHL 316L ZUR ANSTEUERUNG PNEUMATISCHER ANTRIEBE DIREKT GESTEUERT

EDELSTAHL 316L
ROHR-ANSCHLUSS



UNIVERSAL

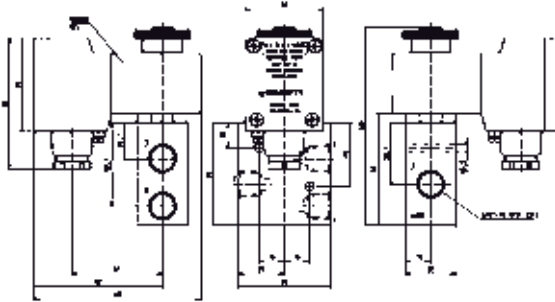
An- schluss	Nenn- weite	Durchfluss- faktoren	Druckbereich bar		Temp. Medium		Sitz- teller	PARKER LUCIFER® Ventil			Zone ATEX	Schutzart	Leistungs- aufnahme W		Spulen- gruppe	Mass- bild	
			Min	Max	Min	Max		Ventil Bestell-Nr	Gehäuse Bestell-Nr	Spule Bestell-Nr			AC	DC			
3/8" NPTF	6	680	0	10	10	-25	65	NBR	U133X5296 ₁	-	492310	1-21	Ex eb mb II T3 to T6	6	6	9.0/10.1/10.2	7669
	6	680	0	-	10	-25	65	NBR	U133X5296 ₁	-	492965.01	0-20	Ex ia IIC T6	-	0.3 to 3	9.0/10.1/10.2	7669
	6	680	0	10	10	-25	65	NBR	U133X5296 ₁	-	496700	1-21	Ex db mb IIC T4 to T6	6	6	9.0/10.1/10.2	7669
	6	680	0	10	10	-25	75	NBR	U133X52961D ₁	-	483270.02	1-21	Ex db IIC T4 to T6	8	8	11.0	7670

Bemerkungen:

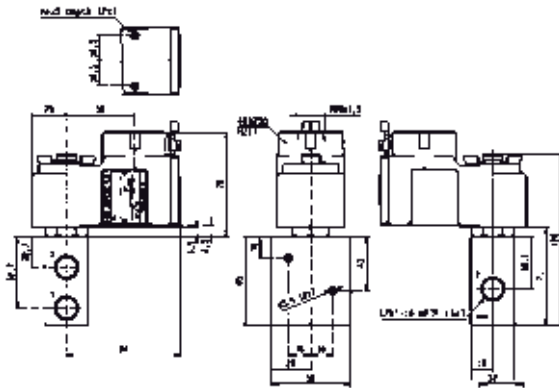
1. Mit Zertifikat der Rückverfolgbarkeit Material geliefert (nach EN10204)



Auf dieser Seite	Anschluss	Nennweite (mm)	Qn (l/min)	Druckbereich (Bar)	Temp. Medium	Temp. Umgebung
von	3/8"	6	680	10	-25	-25
bis	3/8"	6	680	10	75	65



Massbild 7669



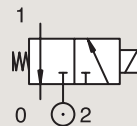
Massbild 7670

3/2

3/2 & 5/2 WEGE PNEUMATIK-VENTIL EDELSTAHL 316L ZUR ANSTEUERUNG PNEUMATISCHER ANTRIEBE DIREKT GESTEUERT

EDELSTAHL 316L FLANSCH-ANSCHLUSS

NORMAL GESCHLOSSEN



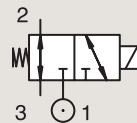
An- schluss	Nenn- weite 1 mm	Durchfluss- faktoren Qn l/min	Druckbereich bar		Temp. Medium °C		Sitz- steller	PARKER LUCIFER® Ventil			Zone ATEX	Schutzart	Leistungs- aufnahme W		Spulen- gruppe	Mass- bild
			Min	Max	Min	Max		Ventil Bestell-Nr	Gehäuse Bestell- Nr	Spule Bestell-Nr			AC	DC		
SB	2.5	220	0	- 12	-25	65	FKM	U131F5695 ₂	-	492210	1-21	Ex eb mb IIC T5/T6	-	1.8	9.0/10.1	3782
	2.5	220	0	- 12	-25	65	FKM	U131F5695 ₂	-	492965.01	0-20	Ex ia IIC T6	-	0.3 to 3	9.0/10.1	3782
	2.5	220	0	12 12	-25	75	FKM	U131F5695 ₂	-	496800	1-21	Ex db mb IIC T4	8	8	9.0/10.1	3782
SB	2.5	220	0	14 14	-10	80	FKM	U131F56951D ₁₂	-	483270.02	1-21	Ex db IIC T4 to T6	8	8	11.0	3783
	2.5	220	0	10 10	-25	75	FKM	U131F5295	-	496560	1-21	Ex db mb IIC T4	8	8	9.0/10.1	8174

Bemerkungen:

1. Ventil nur für Hydrauliköl und Luft/neutrale Gase verwendbar
2. Mit Zertifikat der Rückverfolgbarkeit Material geliefert (nach EN10204)

EDELSTAHL 316L FLANSCH-ANSCHLUSS

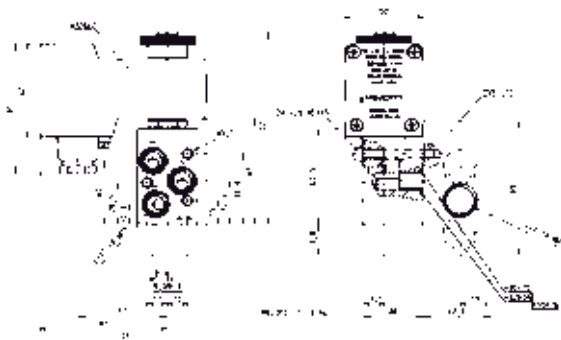
UNIVERSAL



An- schluss	Nenn- weite 1 mm	Durchfluss- faktoren Qn l/min	Druckbereich bar		Temp. Medium °C		Sitz- steller	PARKER LUCIFER® Ventil			Zone ATEX	Schutzart	Leistungs- aufnahme W		Spulen- gruppe	Mass- bild
			Min	Max	Min	Max		Ventil Bestell-Nr	Gehäuse Bestell- Nr	Spule Bestell-Nr			AC	DC		
1/4" NPTF	6	680	0	10 10	-25	65	FKM	U133X5195 ₁	-	492310	1-21	Ex eb mb II T3 to T6	6	6	9.0/10.1/10.2	3572
	6	680	0	10 10	-25	65	FKM	U133X5195 ₁	-	496700	1-21	Ex db mb IIC T4 to T6	6	6	9.0/10.1/10.2	3572

Bemerkungen:

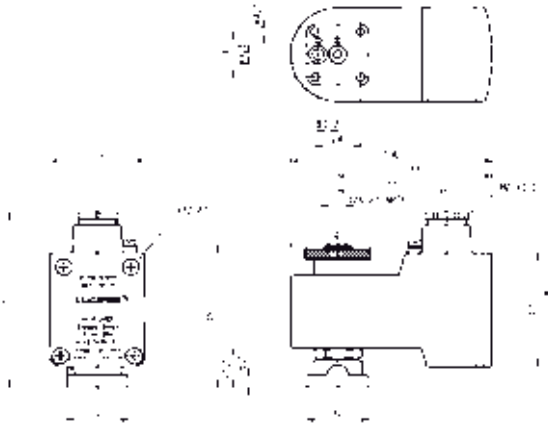
1. Mit Zertifikat der Rückverfolgbarkeit Material geliefert (nach EN10204)



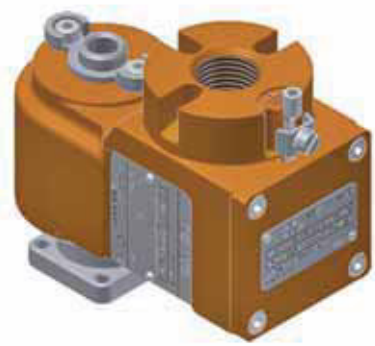
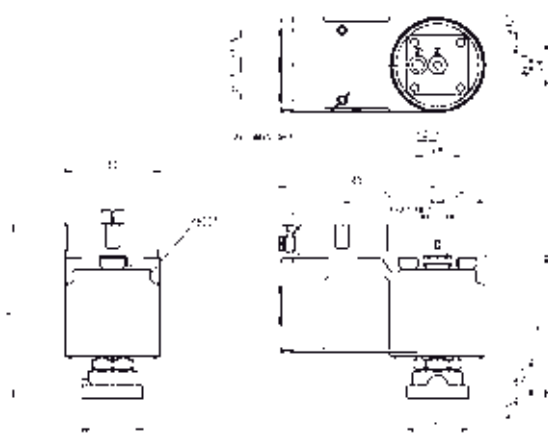
Massbild 3572



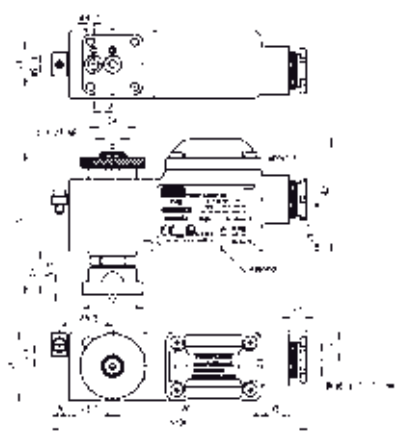
Auf dieser Seite	Anschluss	Nennweite (mm)	Qn (l/min)	Druckbereich (Bar)	Temp. Medium	Temp. Umgebung
von	SB	2.5	220	10	-25	-25
bis	SB	6	680	14	80	50



Massbild 3782



Massbild 3783

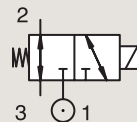


Massbild 8174

3/2

3/2 & 5/2 WEGE PNEUMATIK-VENTIL EDELSTAHL 316L ZUR ANSTEUERUNG PNEUMATISCHER ANTRIEBE DIREKT GESTEUERT

EDELSTAHL 316L FLANSCH-ANSCHLUSS



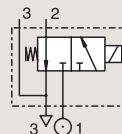
UNIVERSAL

An- schluss	Nenn- weite	Durchfluss- faktoren	Druckbereich bar			Temp. Medium		Sitz- teller	PARKER LUCIFER® Ventil			Zone ATEX	Schutzart	Leistungs- aufnahme W		Spulen- gruppe	Mass- bild
			Min	Max	DC	Min	Max		°C	°C	Ventil Bestell-Nr			Gehäuse Bestell-Nr	Spule Bestell-Nr		
1/4" NPTF	6	680	0	10	10	-25	65	FKM	U133X51951D ₁	-	483270	1-21	Ex db IIC T4 to T6	8	8	11.0	3688
	6	680	0	10	10	-25	65	FKM	U133X51951D ₁	-	483270.02	1-21	Ex db IIC T4 to T6	8	8	11.0	3688
	6	680	0	-	10	-25	65	FKM	U133X7195	-	492210	1-21	Ex db IIC T4 to T6	-	1.8	9.0/10.1/10.2	8172
	6	680	0	-	10	-25	65	FKM	U133X7195	-	492965.01	0-20	Ex ia IIC T6	-	0.3 to 3	9.0/10.1/10.2	8172
	6	680	0	10	10	-25	65	FKM	U133X7195	-	496700	1-21	Ex db mb IIC T4 to T6	6	6	9.0/10.1/10.2	8172

Bemerkungen:

1. Mit Zertifikat der Rückverfolgbarkeit Material geliefert (nach EN10204)

EDELSTAHL 316L NAMUR



NORMAL GESCHLOSSEN

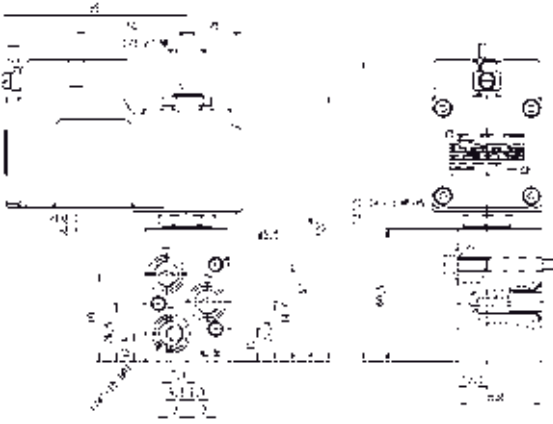
An- schluss	Nenn- weite	Durchfluss- faktoren	Druckbereich bar			Temp. Medium		Sitz- teller	PARKER LUCIFER® Ventil			Zone ATEX	Schutzart	Leistungs- aufnahme W		Spulen- gruppe	Mass- bild
			Min	Max	DC	Min	Max		°C	°C	Ventil Bestell-Nr			Gehäuse Bestell-Nr	Spule Bestell-Nr		
3/8" NPT	6	680	0	10	10	-25	65	NBR	U131X1201 ₁	-	492310	1-21	Ex eb mb II T3 to T6	6	6	9.0/10.1/10.2	7668
	6	680	0	-	10	-25	75	NBR	U131X1201 ₁	-	492965.01	0-20	Ex ia IIC T6	-	0.3 to 3	9.0/10.1/10.2	7668
	6	680	0	10	10	-25	65	NBR	U131X1201 ₁	-	496700	1-21	Ex db mb IIC T4 to T6	6	6	9.0/10.1/10.2	7668

Bemerkungen:

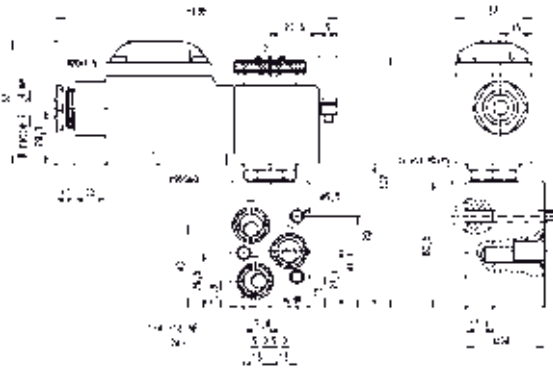
1. Mit Zertifikat der Rückverfolgbarkeit Material geliefert (nach EN10204)



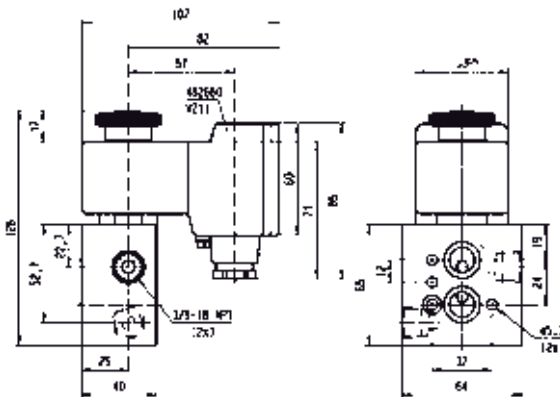
Auf dieser Seite	Anschluss	Nennweite (mm)	Qn (l/min)	Druckbereich (Bar)	Temp. Medium	Temp. Umgebung
von	1/4"	6	680	10	-25	-25
bis	3/8"	6	680	10	75	65



Massbild 3688



Massbild 8172



Massbild 7668

5/2

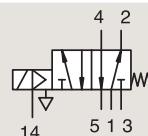
3/2 & 5/2 WEGE PNEUMATIK-VENTIL EDELSTAHL 316L ZUR ANSTEUERUNG PNEUMATISCHER ANTRIEBE VOR-GESTEUERT



Prozess

EDELSTAHL 316L ROHR-ANSCHLUSS

NORMAL GESCHLOSSEN



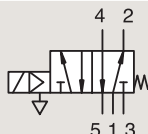
Anschluss	Nennweite 1 mm	Durchflussfaktoren Qn l/min	Druckbereich bar			Temp. Medium		Sitz-teller	PARKER LUCIFER® Ventil			Zone ATEX	Schutzart	Leistungsaufnahme W		Spulen-gruppe	Mass-bild
			Min	Max		Min	Max		Ventil Bestell-Nr	Gehäuse Bestell-Nr	Spule Bestell-Nr			AC	DC		
3/8" NPT	8	1400	2	10	10	-25	80	NBR	U441P3250 ₁₂	4270	481000	-	-	8	8	2.1	7565
	8	1400	2	10	10	-25	80	NBR	U441P3250 ₁₂	2995	481865	-	-	8	9	2.1	7565

Bemerkungen:

1. Ventil mit externem Pilotanschluss, min 4 bar
2. Ventilteller aus FKM

EDELSTAHL 316L ROHR-ANSCHLUSS

NORMAL GESCHLOSSEN



Anschluss	Nennweite 1 mm	Durchflussfaktoren Qn l/min	Druckbereich bar			Temp. Medium		Sitz-teller	PARKER LUCIFER® Ventil			Zone ATEX	Schutzart	Leistungsaufnahme W		Spulen-gruppe	Mass-bild
			Min	Max		Min	Max		Ventil Bestell-Nr	Gehäuse Bestell-Nr	Spule Bestell-Nr			AC	DC		
1/4" NPT	8	1400	2	10	10	-25	80	NBR	U341P0250 ₁₂₃	8993	481045	-	-	2	2.5	1.1	7578
	8	1400	2	10	10	-25	80	NBR	U341P0250 ₁₂₃	-	482606	1-21	Ex mb IIC T4/T5	2	2.5	1.1	7578
1/4" NPT	8	1400	2	10	10	-25	80	NBR	U341P3250 ₃	4270	481000	-	-	8	8	2.1	7558
	8	1400	2	10	10	-25	80	NBR	U341P3250 ₃	2995	481865	-	-	8	9	2.1	7558
	8	1400	2	10	10	-25	80	NBR	U341P3250 ₃	2995	492453	-	-	8	9	2.1	7558

Bemerkungen:

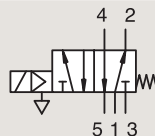
1. Mit Abluftrückführung
2. Mit Handbetätigung
3. Ventilteller aus FKM

5/2

3/2 & 5/2 WEGE PNEUMATIK-VENTIL EDELSTAHL 316L ZUR ANSTEUERUNG PNEUMATISCHER ANTRIEBE VOR-GESTEUERT

EDELSTAHL 316L
ROHR-ANSCHLUSS

NORMAL GESCHLOSSEN



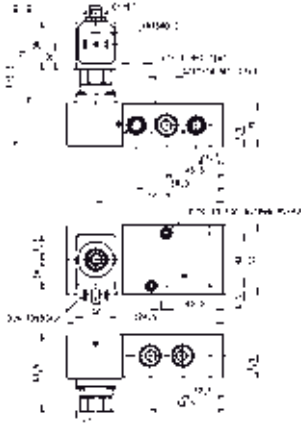
An- schluss	Nenn- weite	Durchfluss- faktoren	Druckbereich bar		Temp. Medium		Sitz- teller	PARKER LUCIFER® Ventil			Zone ATEX	Schutzart	Leistungs- aufnahme W		Spulen- gruppe	Mass- bild
			Min	Max	Min	Max		Ventil Bestell-Nr	Gehäuse Bestell-Nr	Spule Bestell-Nr			AC	DC		
3/8" NPT	8	1400	2	- 10	-25	55	NBR	U341P3292 ₁	2995	483580.01	0-20	Ex ia IIC T6	-	0.5 to 3	7.0	7560
	8	1400	2	10 10	-25	75	NBR	U341P3295 ₁	-	492310	1-21	Ex eb mb II T3 to T6	6	6	9.0/10.1	7561
	8	1400	2	- 10	-25	75	NBR	U341P3295 ₁	-	492965.01	0-20	Ex ia IIC T6	-	0.3 to 3	9.0/10.1	7561

Bemerkungen:

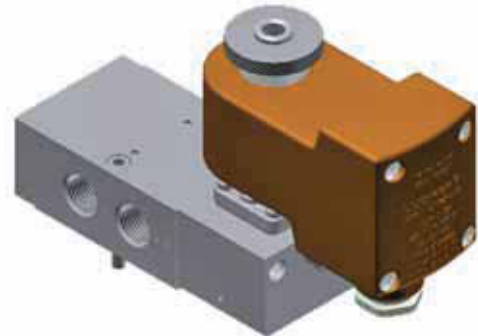
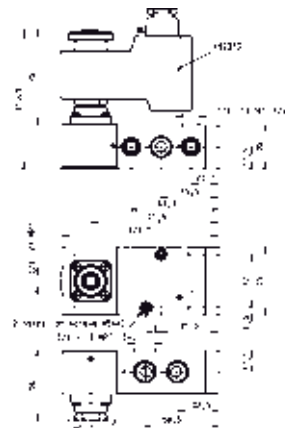
1. Ventilteller aus FKM



Auf dieser Seite	Anschluss	Nennweite (mm)	Qn (l/min)	Druckbereich (Bar)	Temp. Medium	Temp. Umgebung
von	3/8"	8	1400	10	-25	-25
bis	3/8"	8	1400	10	75	50



Massbild 7560



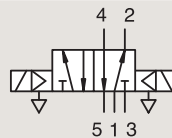
Massbild 7561

5/2

3/2 & 5/2 WEGE PNEUMATIK-VENTIL EDELSTAHL 316L ZUR ANSTEUERUNG PNEUMATISCHER ANTRIEBE VOR-GESTEUERT

EDELSTAHL 316L
ROHR-ANSCHLUSS

ZWEI MAGNETSPULEN



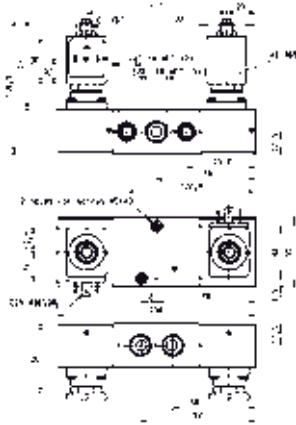
An- schluss	Nenn- weite 1 mm	Durchfluss- faktoren Qn l/min	Druckbereich bar			Temp. Medium		Sitz- teller	PARKER LUCIFER® Ventil			Zone ATEX	Schutzart	Leistungs- aufnahme W		Spulen- gruppe	Mass- bild
			Min	Max		Min	Max		Ventil Bestell-Nr	Gehäuse Bestell-Nr	Spule Bestell-Nr			AC	DC		
3/8" NPT	8	1400	2	10	10	-25	80	NBR	U347P3250 ₁	4270	481000	-	-	8	8	2.1	7563
	8	1400	2	10	10	-25	80	NBR	U347P3250 ₁	-	483371	1-21	Ex eb IIC T4	8	8	2.1	7563
	8	1400	2	10	10	-25	75	NBR	U347P3295 ₁	-	492310	1-21	Ex eb mb II T3 to T6	6	6	9.0/10.1	7564
	8	1400	2	10	10	-25	75	NBR	U347P3295 ₁	-	496800	1-21	Ex db mb IIC T4	8	8	9.0/10.1	7564

Bemerkungen:

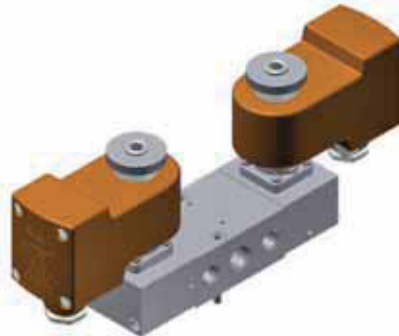
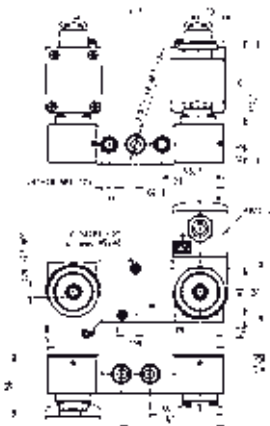
1. Ventilteller aus FKM



Auf dieser Seite	Anschluss	Nennweite (mm)	Qn (l/min)	Druckbereich (Bar)	Temp. Medium	Temp. Umgebung
von	3/8"	8	1400	10	-25	-25
bis	3/8"	8	1400	10	80	50



Massbild 7563



Massbild 7564

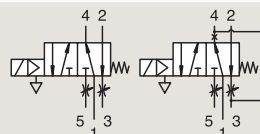
3/2-5/2

3/2 & 5/2 WEGE PNEUMATIK-VENTIL EDELSTAHL 316L ZUR ANSTEUERUNG PNEUMATISCHER ANTRIEBE VOR-GESTEUERT

EDELSTAHL 316L

NAMUR

NORMAL GESCHLOSSEN



An- schluss	Nenn- weite 1 mm	Durchfluss- faktoren Qn l/min	Druckbereich bar		Temp. Medium °C		Sitz- teller	PARKER LUCIFER® Ventil			Zone ATEX	Schutzart	Leistungs- aufnahme W		Spulen- gruppe	Mass- bild	
			Min	Max	Min	Max		Ventil Bestell-Nr	Gehäuse Bestell-Nr	Spule Bestell-Nr			AC	DC			
3/8"- 1/4" NPT	8	1400	2	10	10	-25	80	NBR	U341N3250 ₁	2995	481865	-	-	8	9	2.1	7554
	8	1400	2	10	10	-25	80	NBR	U341N3250 ₁	-	492190	1-21	Ex eb mb IIC T3/T4	11	9	2.1	7554
	8	1400	2	-	10	-25	55	NBR	U341N3292 ₁	2995	483580.01	0-20	Ex ia IIC T6	-	0.5 to 3	7.0	7556
	8	1400	2	10	10	-25	75	NBR	U341N3295 ₁	-	492310	1-21	Ex eb mb II T3 to T6	6	6	9.0/10.1	7696
	8	1400	2	10	10	-25	75	NBR	U341N3295 ₁	-	496800	1-21	Ex db mb IIC T4	8	8	9.0/10.1	7696

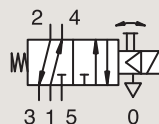
Bemerkungen:

1. Ventilteller aus FKM

3/2-5/2

3/2 & 5/2 WEGE PNEUMATIK-VENTIL EDELSTAHL 316L ZUR ANSTEUERUNG PNEUMATISCHER ANTRIEBE VOR-GESTEUERT

EDELSTAHL 316L
NAMUR



DRUCKLUFT BETÄTIGT MIT RÜCKFEDER

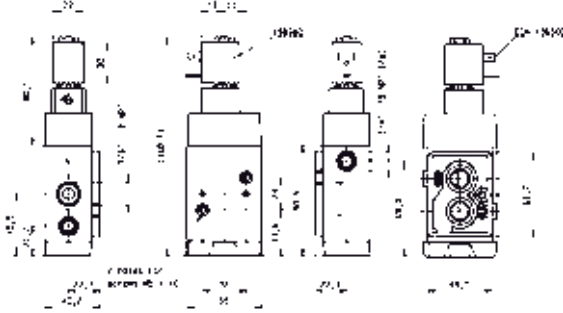
An- schluss	Nenn- weite 1 mm	Durchfluss- faktoren Qn l/min	Druckbereich bar			Temp. Medium		Sitz- teller	PARKER LUCIFER® Ventil			Zone ATEX	Schutzart	Leistungs- aufnahme W		Spulen- gruppe	Mass- bild
			Min	Max		Min	Max		Ventil Bestell-Nr	Gehäuse Bestell-Nr	Spule Bestell-Nr			AC	DC		
3/8"- 1/4"NPT	8	1400	2	10	10	-25	80	NBR	U341N0250 ₁₂₃	-	482606	1-21 Ex mb IIC T4/T5	2	2.5	1.1	7577	
	8	1400	2	10	10	-25	80	NBR	U341N0250 ₁₂₃	8993	488980	-	-	2	2.5	1.1	7577

Bemerkungen:

1. Mit Abluftrückführung
2. Mit Handbetätigung
3. Ventilteller aus FKM



Auf dieser Seite	Anschluss	Nennweite (mm)	Qn (l/min)	Druckbereich (Bar)	Temp. Medium	Temp. Umgebung
von	3/8"-1/4"	8	1400	10	-25	-25
bis	3/8"-1/4"	8	1400	10	80	50

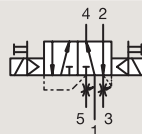


Massbild 7577

5/2

3/2 & 5/2 WEGE PNEUMATIK-VENTIL EDELSTAHL 316L ZUR ANSTEUERUNG PNEUMATISCHER ANTRIEBE VOR-GESTEUERT

EDELSTAHL 316L
NAMUR



ZWEI MAGNETSPULEN

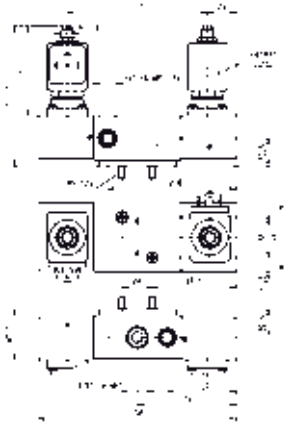
An- schluss	Nenn- weite 1 mm	Durchfluss- faktoren Qn l/min	Druckbereich bar			Temp. Medium		Sitz- teller	PARKER LUCIFER® Ventil			Zone ATEX	Schutzart	Leistungs- aufnahme W		Spulen- gruppe	Mass- bild
			Min	Max		Min	Max		Ventil Bestell-Nr	Gehäuse Bestell- Nr	Spule Bestell- Nr			AC	DC		
3/8"- 1/4"NPT	8	1400	2	10	10	-25	80	NBR	U347N3250 ₁	4270	481000	-	-	8	8	2.1	7557
	8	1400	2	10	10	-25	80	NBR	U347N3250 ₁	2995	481865	-	-	8	9	2.1	7557

Bemerkungen:

1. Ventilteller aus FKM



Auf dieser Seite	Anschluss	Nennweite (mm)	Qn (l/min)	Druckbereich (Bar)	Temp. Medium	Temp. Umgebung
von	3/8"-1/4"	8	1400	10	-25	-25
bis	3/8"-1/4"	8	1400	10	80	50



Massbild 7557

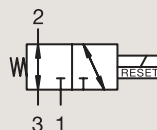
3/2

3/2 & 5/2 WEGE PNEUMATIK-VENTIL EDELSTAHL 316L ZUR ANSTEUERUNG PNEUMATISCHER ANTRIEBE HAND-RÜCKSTELLUNG



Prozess

EDELSTAHL 316L ROHR-ANSCHLUSS



UNIVERSAL

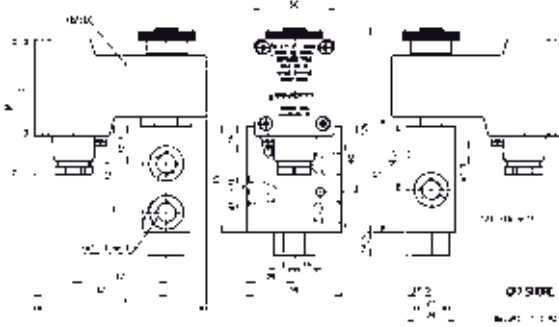
An- schluss	Nenn- weite	Durchfluss- faktoren	Druckbereich bar		Temp. Medium		Sitz- teller	PARKER LUCIFER® Ventil			Zone ATEX	Schutzart	Leistungs- aufnahme W		Spulen- gruppe	Mass- bild	
			Min	Max	Min	Max		Ventil Bestell-Nr	Gehäuse Bestell-Nr	Spule Bestell-Nr			AC	DC			
1/4" NPTF	6	680	0	10	10	-25	65	NBR	U033X5152 ₁₂	-	492310	1-21	Ex eb mb II T3 to T6	6	6	10.1/10.2	7029
	6	680	0	-	10	-25	65	NBR	U033X5156 ₂	-	482870.01	0-20	Ex ia IIC T6	-	0.3 to 3	10.1/10.2/12.0	7771
	6	680	0	10	10	-25	65	NBR	U033X5156 ₂	-	492310	1-21	Ex eb mb II T3 to T6	6	6	10.1/10.2/12.0	7771
	6	680	0	-	10	-25	65	NBR	U033X5156 ₂	-	492335	0-20	NEMA 4-4X	-	0.3 to 3	10.1/10.2/12.0	7771
	6	680	0	10	10	-25	65	NBR	U033X5156 ₂	-	496700	1-21	Ex db mb IIC T4 to T6	6	6	10.1/10.2/12.0	7771
	6	680	0	10	10	-25	75	NBR	U033X51561D ₂	-	483270.02	1-21	Ex db IIC T4 to T6	8	8	11.0	7030

Bemerkungen:

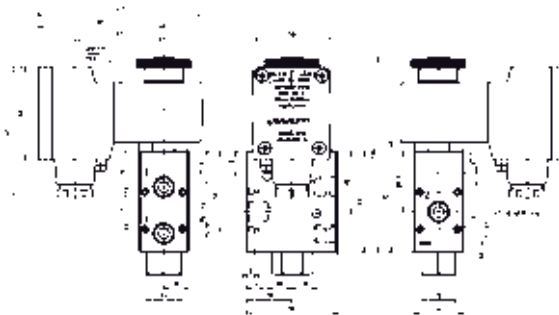
1. Nur für Gleichstrom-Anwendungen (DC), Minimum Abschaltspannung ist 15% der nominalen Spannung (ehemals DIN 19251)
2. Mit Zertifikat der Rückverfolgbarkeit Material geliefert (nach EN10204)



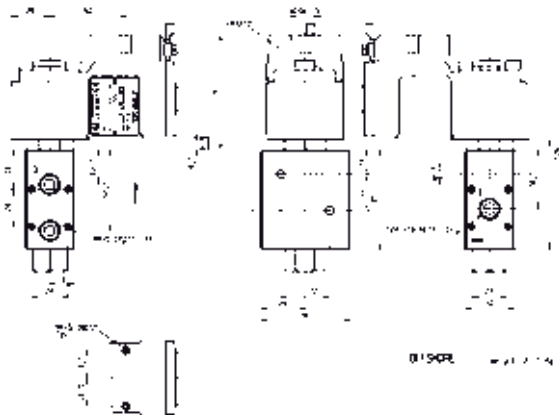
Auf dieser Seite	Anschluss	Nennweite (mm)	Qn (l/min)	Druckbereich (Bar)	Temp. Medium	Temp. Umgebung
von	1/4"	6	680	10	-25	-25
bis	1/4"	6	680	10	75	65



Massbild 7029



Massbild 7771

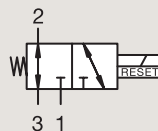


Massbild 7030

3/2

3/2 & 5/2 WEGE PNEUMATIK-VENTIL EDELSTAHL 316L ZUR ANSTEUERUNG PNEUMATISCHER ANTRIEBE HAND-RÜCKSTELLUNG

EDELSTAHL 316L
ROHR-ANSCHLUSS



UNIVERSAL

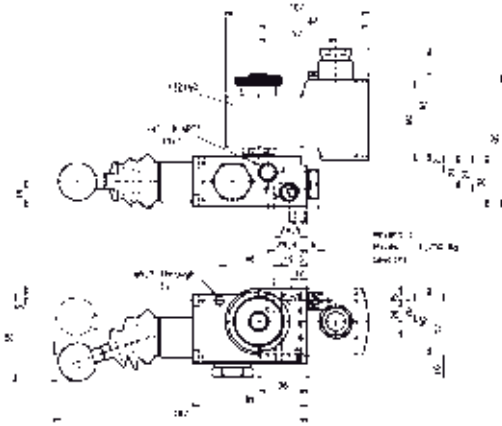
An- schluss	Nenn- weite	Durchfluss- faktoren	Druckbereich bar			Temp. Medium		Sitz- teller	PARKER LUCIFER® Ventil			Zone ATEX	Schutzart	Leistungs- aufnahme W		Spulen- gruppe	Mass- bild
			Min	Max		Min	Max		Ventil Bestell-Nr	Gehäuse Bestell-Nr	Spule Bestell-Nr			AC	DC		
			AC	DC	°C	°C											
1/4" NPTF	6	560	0	10	10	-25	65	NBR	U033X5195 ₂	-	492310	1-21	Ex eb mb II T3 to T6	6	6	10.1/10.2/12.0	3594
	6	560	0	10	10	-25	65	NBR	U033X5195 ₂	-	496700	1-21	Ex db mb IIC T4 to T6	6	6	10.1/10.2/12.0	3594
	6	680	0	10	10	-25	65	NBR	U033X7156 ₁	-	492310	1-21	Ex eb mb II T3 to T6	6	6	10.1/10.2	8168
	6	680	0	10	10	-25	65	NBR	U033X7156	-	496560	1-21	Ex db mb IIC T4	8	8	10.1/10.2	8168
	6	680	0	10	10	-25	65	NBR	U033X7156	-	496700	1-21	Ex db mb IIC T4 to T6	6	6	10.1/10.2	8168
	6	680	0	10	10	-25	65	NBR	U033X7156	-	496895	-	-	8	8	10.1/10.2	8168

Bemerkungen:

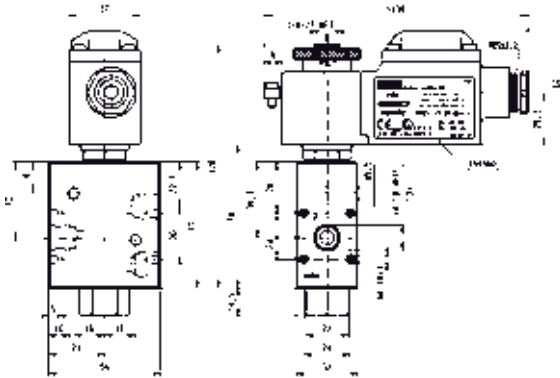
1. Nur für Gleichstrom-Anwendungen (DC), Minimum Abschaltspannung ist 15% der nominalen Spannung (ehemals DIN 19251)
2. Mit Zertifikat der Rückverfolgbarkeit Material geliefert (nach EN10204)



Auf dieser Seite	Anschluss	Nennweite (mm)	Qn (l/min)	Druckbereich (Bar)	Temp. Medium	Temp. Umgebung
von	1/4"	6	560	10	-25	-25
bis	1/4"	6	680	10	65	65



Massbild 3594

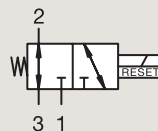


Massbild 8168

3/2

3/2 & 5/2 WEGE PNEUMATIK-VENTIL EDELSTAHL 316L ZUR ANSTEUERUNG PNEUMATISCHER ANTRIEBE HAND-RÜCKSTELLUNG

EDELSTAHL 316L
ROHR-ANSCHLUSS



UNIVERSAL

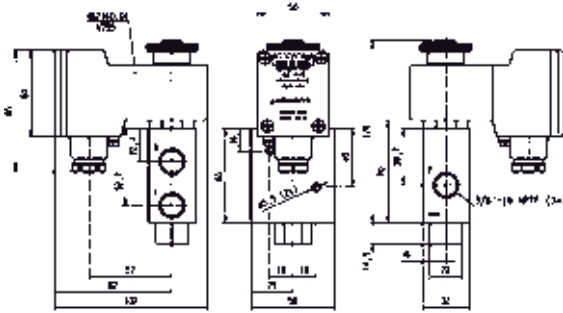
An- schluss	Nenn- weite	Durchfluss- faktoren	Druckbereich bar		Temp. Medium		Sitz- teller	PARKER LUCIFER® Ventil			Zone ATEX	Schutzart	Leistungs- aufnahme W		Spulen- gruppe	Mass- bild
			Min	Max	Min	Max		Ventil Bestell-Nr	Gehäuse Bestell-Nr	Spule Bestell-Nr			AC	DC		
			AC	DC	°C	°C										
3/8" NPTF	6	680	0	- 10	-25	65	NBR	U033X5256 ₁	-	482870.01	0-20	Ex ia IIC T6	-	0.3 to 3	10.1/10.2/12.0	7671
	6	680	0	10 10	-25	65	NBR	U033X5256 ₁	-	492310	1-21	Ex eb mb II T3 to T6	6	6	10.1/10.2/12.0	7671
	6	680	0	10 10	-25	65	NBR	U033X5256 ₁	-	496700	1-21	Ex db mb IIC T4 to T6	6	6	10.1/10.2/12.0	7671
	6	680	0	10 10	-25	65	NBR	U033X52561D ₁	-	483270	1-21	Ex db IIC T4 to T6	8	8	11.0	7672
	6	680	0	10 10	-25	65	NBR	U033X52561D ₁	-	483270.02	1-21	Ex db IIC T4 to T6	8	8	11.0	7672

Bemerkungen:

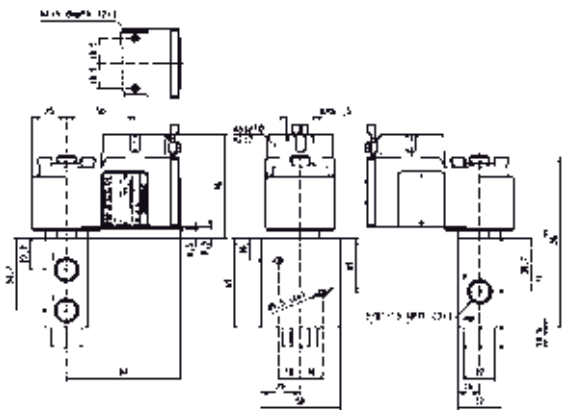
1. Mit Zertifikat der Rückverfolgbarkeit Material geliefert (nach EN10204)



Auf dieser Seite	Anschluss	Nennweite (mm)	Qn (l/min)	Druckbereich (Bar)	Temp. Medium	Temp. Umgebung
von	3/8"	6	680	10	-25	-25
bis	3/8"	6	680	10	65	65



Massbild 7671



Massbild 7672

PROPORTIONALDRUCKREGLER



aerospace
 climate control
 electromechanical
 filtration
 fluid & gas handling
 hydraulics
 pneumatics
 process control
 sealing & shielding

Basic	1/4" 1/2"
Comfort	1/4" 1/2"
Comfort	1/2" HP 1" 2"
Comfort ATEX	1/2" 1" 2"



PROPORTIONALDRUCKREGLER

Lucifer® EPP4 Programmierbarer Druckregler

EPP4 ist ein elektropneumatischer Druckregler mit integrierter Elektronik.
Ein pulsbreiten-moduliertes Magnetventil regelt den Ausgangsdruck proportional zum analogen Eingangssignal.
Ein eingebauter Drucksensor liefert ein hochpräzises Regelsignal und sorgt somit für höchste Genauigkeit.



Märkte

- Robotertechnik
- Papierindustrie
- Maschinenbau
- Mobile Anwendungen
- Gebäude
- Textil
- Instrumentierung
- Halbleitertechnik



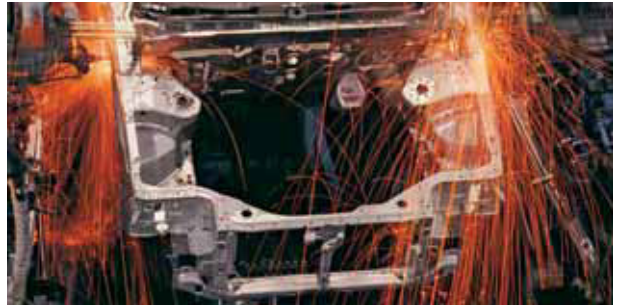
Anwendungsbeispiele

- Schweißen
- Geschwindigkeits- und Bremsregelung
- Sand-Strahlen
- Schneidarbeiten
- Luftraum-Befeuchtung
- Zugspannungseinstellung
- Lackierung
- Pressen
- Polierarbeiten
- Anpassungsfähige Aufhängungsregelung



Vorteile und Nutzen für die Proportional-Druckregler der Lucifer EPP4-Baureihe

- Alle Parameter uneingeschränkt mit der PC-Software Calys einstellbar
- Bedienerfreundliche Software
- Lange Standzeiten
- Kompakt und leicht
- Geringe Lagerbestände beim Händler
- Geringe Leistungsaufnahme
- Flexible Anordnung des Displays
- Bewährtes Know-how von Parker, dem Pionier der Druckregeltechnik



calys Software für EPP Comfort

Calys ist eine einzigartige Software, die für die Konfiguration aller Parameter der EPP4 Comfort-Produktpalette von uns entwickelt wurde. Calys ist eine Option der EPP4-Produktpalette. Für die Verwendung von Calys ist ein separat zu bestellendes Kabel (Artikel-Nr. 496449) zu verwenden.

Calys bietet zahlreiche Möglichkeiten:

- Mit dieser Software kann der Händler einen geringen EPP4-Lagervorrat halten und diesen problemlos an den Bedarf jedes einzelnen Kunden anpassen. So kann z. B. von 0-10 V auf 4-10 mA oder von 0-7 bar auf 0-5 bar geändert werden.
- Techniker können beim Aufbau einer Pneumatikanlage alle wichtigen elektrischen oder pneumatischen Werte auf dem Laptop im Auge behalten.
- Kundendienst-Techniker können per E-Mail alle Parameter erhalten, die das unabhängig vom Standort an einer Maschine installierte EPP4-Gerät gemessen hat. So können Wartungsarbeiten aus der Ferne durchgeführt werden.
- Die PID-Regelparameter können durch Calys angepasst werden, um die gewünschten Ansprechzeiten (wie z. B. schneller oder langsamer) zu erreichen.



Zum kostenlosen Download der Calys-Software klicken Sie auf www.parker.com/FCDE/Support

PROPORTIONALDRUCKREGLER



ZUSAMMENFASSUNG

EPP - EinführungSeite 412

Baureihe EPP4 BasicSeite 414

**Baureihe EPP4
Comfort**Seite 418

**Baureihe EPP4
Comfort HP**Seite 422

**Baureihe EPP4
Comfort ATEX**Seite 428

ZubehörSeite 434



EINFÜHRUNG

Funktionsbeschreibung

Die EPP4-Baureihe gehört zu einer Produktfamilie mit integriertem elektronischem geschlossenem Regelkreis.

Die Geräte ermöglichen die Regelung des Ausgangsdrucks proportional zu einem elektrischen Steuersignal.

Der EPP4-Regler besteht aus einem herkömmlichen vorgesteuerten pneumatischen Druckregler, bei dem die Servokammer durch zwei pulsweitenmodulierte 2-Wege-Magnetventile gespeist wird.

Der Drucksensor misst den Ausgangsdruck des Reglers und liefert dem Steuergerät ein entsprechendes Ausgangssignal.

Jede Abweichung zwischen Sollwert- und Rückkopplungssignal wird in ein digitales Signal umgewandelt, das die Spule eines der beiden 2-Wege-Ventile erregt, um die Stellung des Reglers zu korrigieren.

Das Steuersignal kann eine Spannung (0 bis 10 V) oder ein Strom (4 bis 20 mA) sein.

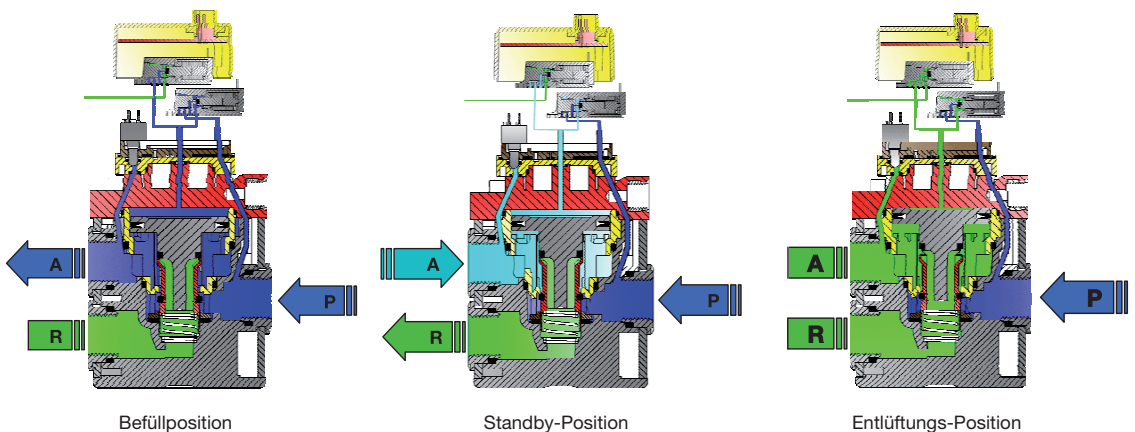
Die Einströmöffnung des **"Befüllventils"** ist direkt mit dem Haupteinlass P des Reglers verbunden.

Bei Betätigung des Entlüftungsventils (gleich Druckabfall am Ausgang A des Reglers) wird der Druck in der Servokammer über eine Entspannungsöffnung innerhalb der Abdeckhaube ohne Schalldämpfer direkt in die Atmosphäre abgeführt.

Der Druckabbau des zu regelnden Hauptsystems erfolgt über den Schnellentlüftungs-Anschluss R. Der Einbau eines herkömmlichen Schalldämpfers ist hier empfehlenswert.

Die beiden Magnetventile sorgen für die **Füllung** und **Entleerung** der Servokammer, wodurch der Ausgangsdruck des Reglers erhöht oder vermindert wird.

In der Ruhestellung der Ventile sind alle Anschlüsse blockiert.



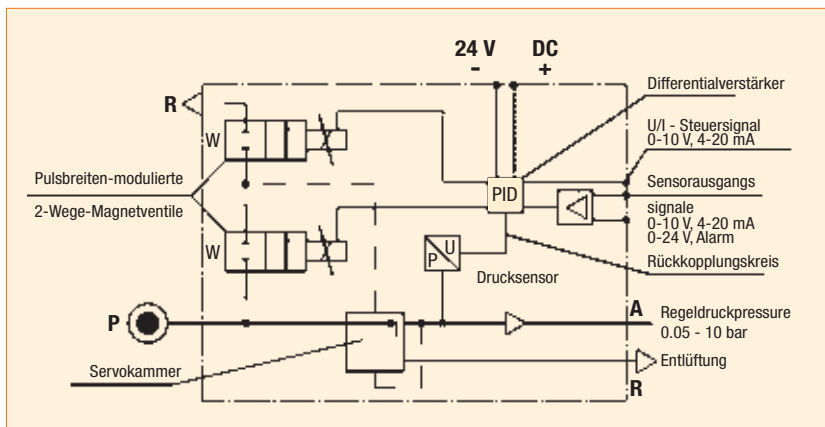
Blockschaltplan

Das Steuergerät erhält das Steuersignal (eingestellter Druck) und das Rückkopplungssignal vom Sensor (Ausgangsdruck).

Jede Abweichung zwischen den beiden Verstärkereingängen führt zu einem entsprechenden Ausgangswert, der das jeweilige pulsbreitenmodulierte 2-Wege-Magnetventil so betätigt, dass sich der Kolben zur Korrektur des Drucks bewegt.

Dasselbe Feedback-Signal des Sensors wird für die Ausgangssignale Spannung und Strom verwendet.

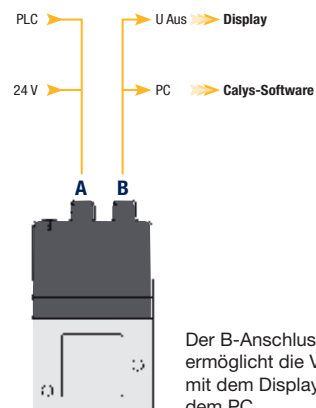
Das digitale Signal (Alarm) wird aktiviert, wenn die Bedingungen (kein Druck vorhanden oder Zeitrahmen überschritten) erfüllt sind.



Mögliche EPP4-Ausführungen: Basic und Comfort

Die Versionen EPP4 Basic und Comfort verwenden dieselben zuverlässigen mechanischen Teile. Die Proportionalregelung der beiden Versionen ist ebenfalls identisch, sodass sie beispielsweise dieselben Leistungsmerkmale in Bezug auf Hysterese oder Präzision aufweisen.

Die Regler der Comfort-Version verfügen über einen zweiten M12-Stecker, der den Anschluss an eine Fernanzeige zum Abrufen des aktuellen Regeldrucks oder an einen PC zur einfachen Einstellung der Regelparameter ermöglicht. Diese sind zur komfortablen Bedienung unabdingbar.



Der B-Anschluss ermöglicht die Verbindung mit dem Display oder dem PC.

LUCIFER® EPP4 BASIC 1/4" UND 1/2"

Basic	1/4" 1/2"
Comfort	1/4" 1/2"
Comfort	1/2" HP 1" 2"
Comfort ATEX	1/2" 1" 2"

TECHNISCHE DATEN

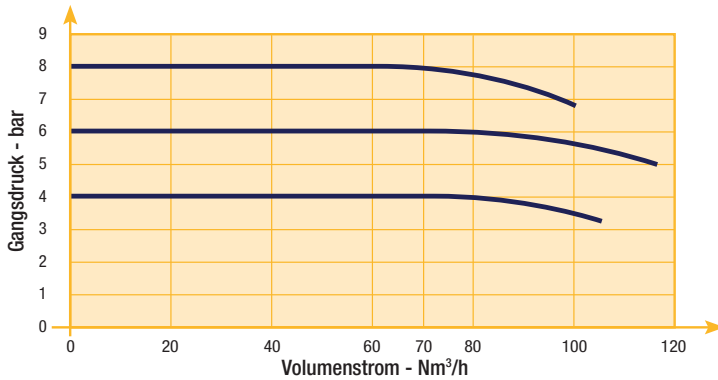
	Basic 1/4"	Basic 1/2"
Medien:	Ölhaltige oder ölfreie Luft und neutrale Gase-Empfohlene Filtration: 50 µm	
Temperaturbereich:	Umgebungstemperatur: 0°C bis +50 °C Fluid: 0°C bis +50 °C	
Eingangsdruckbereich: Der Eingangsdruck muss immer mindestens 1 bar über dem Regeldruck liegen.	1 bis 12 bar	1 bis 12 bar
Ausgangsdruckbereich:	0.05 bis 10 bar	
Hysterese:	± 50 mbar (Werkseinstellung)	
Luftverbrauch bei konstantem Steuersignal:	0	
Versorgungsspannung:	24 V DC ± 15 % (Max. Welligkeit 1 V)	
Leistungsaufnahme:	Max. 2,8 W bei 24 VDC und konstanten Änderungen des Steuersignals < 1,5 W ohne Änderung des Steuersignals	
Steuersignal:	Analog 0 - 10 V Analog 4 - 20 mA	
Max. Volumenstrom: Richtwert Ansprechzeit: Bei einem Volumen von 330 cm³ am Ausgang des Reglers	70 m³/h	150 m³/h
Befüllung auf 2 bis 4 bar:	50 msec	60 msec
Befüllung auf 2 bis 8 bar:	100 msec	120 msec
Entleerung 4 auf 2 bar:	70 msec	90 msec
Entleerung 8 auf 2 bar:	130 msec	190 msec
Sicherheitsstellung:	Bei fehlerhaftem oder unter 50 mV liegendem Steuersignal fällt der geregelte Druck automatisch auf 0 bar (relativ zum atmosphärischem Druck). Bei Ausfall der Versorgungsspannung wird der Regeldruck konstant gehalten.	
Elektrischer Anschluss:	M12 - 4-polig; 4 x 0.34 mm²	
Erwartete Standzeit:	> 50 Mio. Änderungen des Steuersignals	
Einbauposition:	Nicht vorgeschrieben (empfohlene Position: aufrecht, Elektronikteile oben)	
Vibrationsbeständigkeit:	30 g in alle Richtungen	
Schutzart:	IP 65	
Montage:	Silikonfrei	
Elektromagnetische Verträglichkeit Entsprechend:	EN 61000-6-1: 2001 EN 61000-6-2: 2001 EN 61000-6-3: 2001 EN 61000-6-4: 2001	
Einbau- und Einstellanleitung:	Siehe Druckschriften 408038, 408014 und den Anhang (im Lieferumfang enthalten).	

Hinweis: Parker behält sich das Recht vor, diese Daten unangekündigt zu ändern.

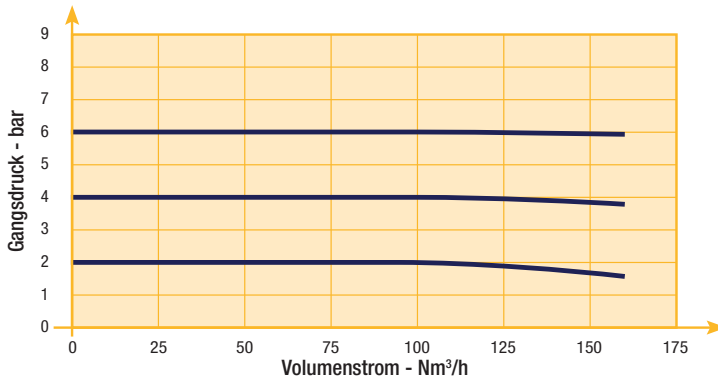
LUCIFER® EPP4 BASIC 1/4" UND 1/2"

FLIESSKURVEN

Fließkurve Basic 1/4"



Fließkurve Basic 1/2"



LUCIFER® EPP4 BASIC 1/4" UND 1/2"

BESTELLNUMMERN

Bestellschlüssel	Anschluss	Druckbereich (bar)		Steuersignal (siehe Optionen)	Zeichnung Nr.
P4BG2001A001	G 1/4"	0	4 bar	4 - 20 mA	1
P4BG2001A002	G 1/4"	0	10 bar	0 - 10 V	1
P4BG2001A003	G 1/4"	0	10 bar	4 - 20 mA	1
P4BG2001A004	G 1/4"	0	6 bar	0 - 10 V	1
P4BG2001A005	G 1/4"	0	6 bar	4 - 20 mA	1
P4BG2001A006	G 1/4"	0	5 bar	0 - 10 V	1
P4BG2001A007	G 1/4"	0	5 bar	4 - 20 mA	1
P4BG2001A008	G 1/4"	0	7 bar	0 - 10 V	1
P4BG2001A009	G 1/4"	0	7 bar	4 - 20 mA	1
P4BG2003A002 *	G 1/4"	0	10 bar	0 - 10 V	1
P4BG2003A003 *	G 1/4"	0	10 bar	4 - 20 mA	1
P4BG4001A002	G 1/2"	0	10 bar	0 - 10 V	2
P4BG4001A003	G 1/2"	0	10 bar	4 - 20 mA	2
P4BG4001A004	G 1/2"	0	6 bar	0 - 10 V	2
P4BG4001A005	G 1/2"	0	6 bar	4 - 20 mA	2
P4BG4001A006	G 1/2"	0	5 bar	0 - 10 V	2
P4BG4001A007	G 1/2"	0	5 bar	4 - 20 mA	2
P4BG4001A008	G 1/2"	0	7 bar	0 - 10 V	2
P4BG4001A009	G 1/2"	0	7 bar	4 - 20 mA	2
P4BG4004A010 ***	G 1/2"	0	4 bar	0 - 10 V	2
P4BG4051A002 **	G 1/2"	0	10 bar	4 - 20 mA	2
P4BN2001A002	NPT 1/4"	0	10 bar	0 - 10 V	2
P4BN2001A003	NPT 1/4"	0	10 bar	4 - 20 mA	2
P4BN4001A002	NPT 1/2"	0	10 bar	0 - 10 V	2
P4BN4001A003	NPT 1/2"	0	10 bar	4 - 20 mA	2

* Integrierte Vorsteuer-Entlüftung

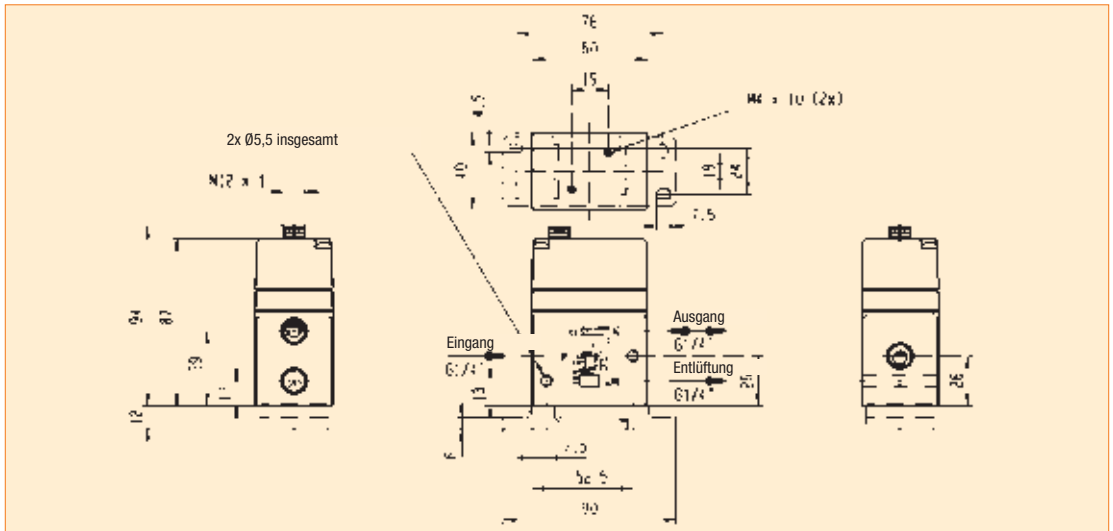
** Sauerstoff

*** Externe Druckluftversorgung



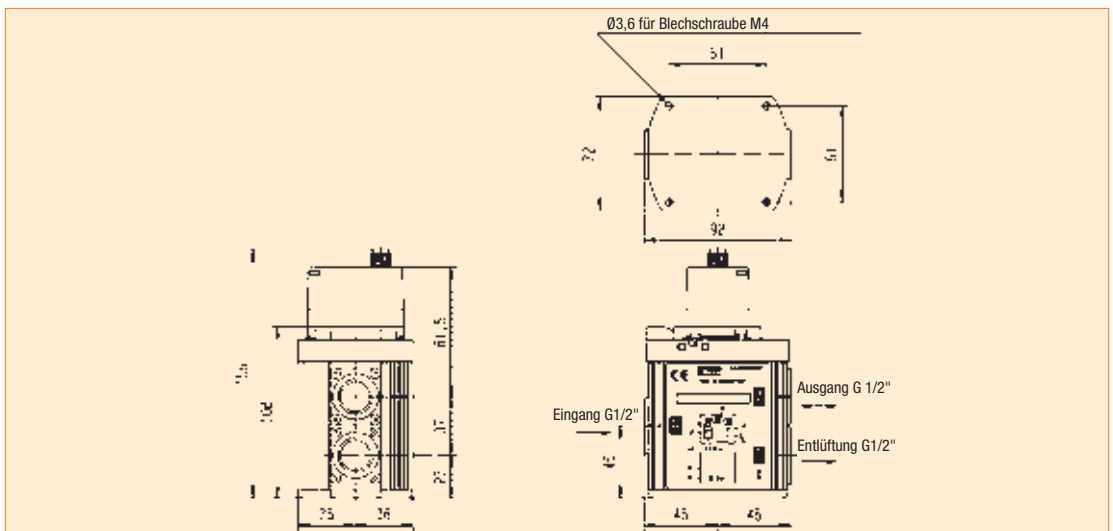
LUCIFER® EPP4 BASIC 1/4" UND 1/2"

MASSZEICHNUNGEN EPP4 BASIC 1/4"



Zeichnung 1

MASSZEICHNUNGEN EPP4 BASIC 1/2"



Zeichnung 2

LUCIFER® EPP4 COMFORT 1/4" UND 1/2"

TECHNISCHE DATEN

Basic	1/4" 1/2"
Comfort	1/4" 1/2"
Comfort	1/2" HP 1" 2"
Comfort ATEX	1/2" 1" 2"

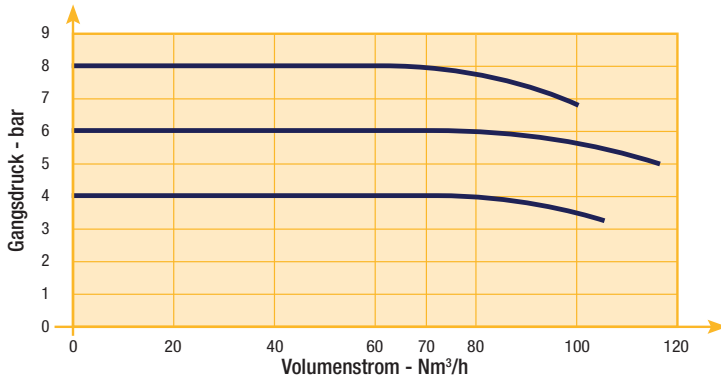
	Comfort 1/4"	Comfort 1/2"
Medien:	Ölhaltige oder ölfreie Luft und neutrale Gase - Empfohlene Filtration: 50 µm	
Temperaturbereich:	Umgebungstemperatur: 0°C bis +50 °C Fluid: 0°C bis +50 °C	
Eingangsbereich: Der Eingangsdruck muss immer mindestens 1 bar über dem Regeldruck liegen.	1 bis 12 bar	1 bis 12 bar
Ausgangsbereich:	0.05 bis 10 bar	
Hysterese:	± 50 mbar (Werkseinstellung)	
Luftverbrauch bei konstantem Steuersignal:	0	
Versorgungsspannung:	24 V DC ± 15 % (Max. Welligkeit 1 V)	
Leistungsaufnahme:	Max. 2,8 W bei 24 VDC und konstanten Änderungen des Steuersignals < 1,5 W ohne Änderung des Steuersignals	
Steuersignal:	Analog 0 - 10 V Analog 4 - 20 mA	
Ausgangssignal:	Analog 0 - 10 V Standard für 0 - 10 bar; einstellbar Analog 4 - 20 mA Standard für 0 - 10 bar; einstellbar	Digital 0/24 V für Alarmfunktionen: Einstellbare Druckfehlertoleranz (+/-) Einstellbare Verzögerung EIN Einstellbare Verzögerung AUS Einstellbare Logik (+/-)
Max. Volumenstrom:	70 m³/h	150 m³/h
Ansprechzeit:	Bei einem Volumen von 330 cm³ am Auslass des Reglers	
Befüllung auf 2 bis 4 bar:	50 msec	60 msec
Befüllung auf 2 bis 8 bar:	100 msec	120 msec
Entleerung 4 auf 2 bar:	70 msec	90 msec
Entleerung 8 auf 2 bar:	130 msec	190 msec
Sicherheitsstellung:	Bei fehlerhaftem oder unter 50 mV liegendem Steuersignal fällt der geregelte Druck automatisch auf 0 bar (relativ zum atmosphärischem Druck). Bei Ausfall der Versorgungsspannung wird der Regeldruck konstant gehalten.	
Elektrischer Anschluss:	M12 - 8-poliger Stecker für Stromanschluss/Steuersignal M12 - 5-poliger Stecker für Kommunikation	
Erwartete Standzeit:	> 50 Mio. Änderungen des Steuersignals	
Einbauposition:	Nicht vorgeschrieben (empfohlene Position: aufrecht, Elektronikteile oben)	
Vibrationsbeständigkeit:	30 g in alle Richtungen	
Schutzart:	IP 65	
Montage:	Silikonfrei	
Elektromagnetische Verträglichkeit: Entsprechend:	EN 61000-6-1: 2001 EN 61000-6-2: 2001 EN 61000-6-3: 2001 + A11 Ausgabe 2004 (01/07/07) EN 61000-6-4: 2001	
Einbau- und Einstellanleitung:	Siehe Druckschriften 408128, 408134 und den Anhang (im Lieferumfang enthalten).	

Hinweis: Parker behält sich das Recht vor, diese Daten unangekündigt zu ändern.

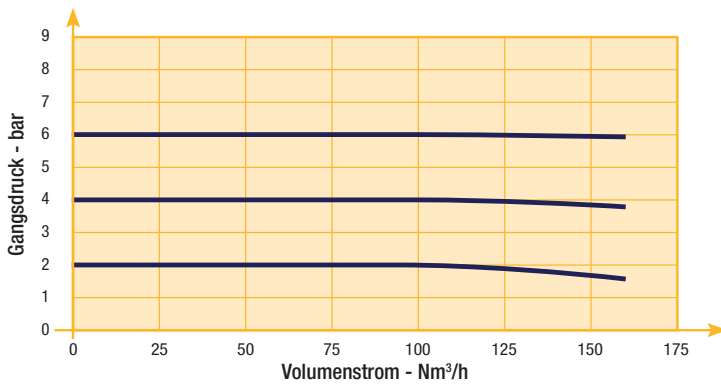
LUCIFER® EPP4 COMFORT 1/4" UND 1/2"

Fließkurven

Fließkurve 1/4"



Fließkurve 1/2"



LUCIFER® EPP4 COMFORT 1/4" UND 1/2"

BESTELLNUMMERN

Bestellschlüssel	Anschluss	Druckbereich (bar)		Steuersignal (siehe Optionen)	Anzeige	Zeichnung Nr.
P4CG2001C001	G 1/4	0	10	0-10 V	-	3
P4CG2001C002	G 1/4	0	10	4-20 mA	-	3
P4CG2001C005	G 1/4	0	7	0-10 V	-	3
P4CG2001C006	G 1/4	0	7	4-20 mA	-	3
P4CG2002C001	G 1/4	0	10	0-10 V	enthalten	3
P4CG2002C002	G 1/4	0	10	4-20 mA	enthalten	3
P4CG2003C001 *	G 1/4	0	10	0-10 V	-	3
P4CG2003C002 *	G 1/4	0	10	4-20 mA	-	3
P4CG2002C007	G 1/4	0	7	0-10 V	-	3
P4CG2002C008	G 1/4	0	7	4-20 mA	-	3
P4CN2001C001	1/4 NPT	0	10	0-10 V	-	3
P4CN2001C002	1/4 NPT	0	10	4-20 mA	-	3
P4CN2002C001	1/4 NPT	0	10	0-10 V	enthalten	3
P4CN2002C002	1/4 NPT	0	10	4-20 mA	enthalten	3
P4CG4001C001	G 1/2	0	10	0-10 V	-	4
P4CG4001C002	G 1/2	0	10	4-20 mA	-	4
P4CG4001C005	G 1/2	0	7	0-10 V	-	4
P4CG4001C006	G 1/2	0	7	4-20 mA	-	4
P4CG4002C001	G 1/2	0	10	0-10 V	enthalten	4
P4CG4002C002	G 1/2	0	10	4-20 mA	enthalten	4
P4CG4002C005	G 1/2	0	7	0-10 V	-	4
P4CG4002C006	G 1/2	0	7	4-20 mA	-	4
P4CG4051C001 **	G 1/2	0	10	0-10 V	-	4
P4CG4051C002 **	G 1/2	0	10	4-20 mA	-	4
P4CN4001C001	1/2 NPT	0	10	0-10 V	-	4
P4CN4001C002	1/2 NPT	0	10	4-20 mA	-	4
P4CN4002C001	1/2 NPT	0	10	0-10 V	enthalten	4
P4CN4002C002	1/2 NPT	0	10	4-20 mA	enthalten	4

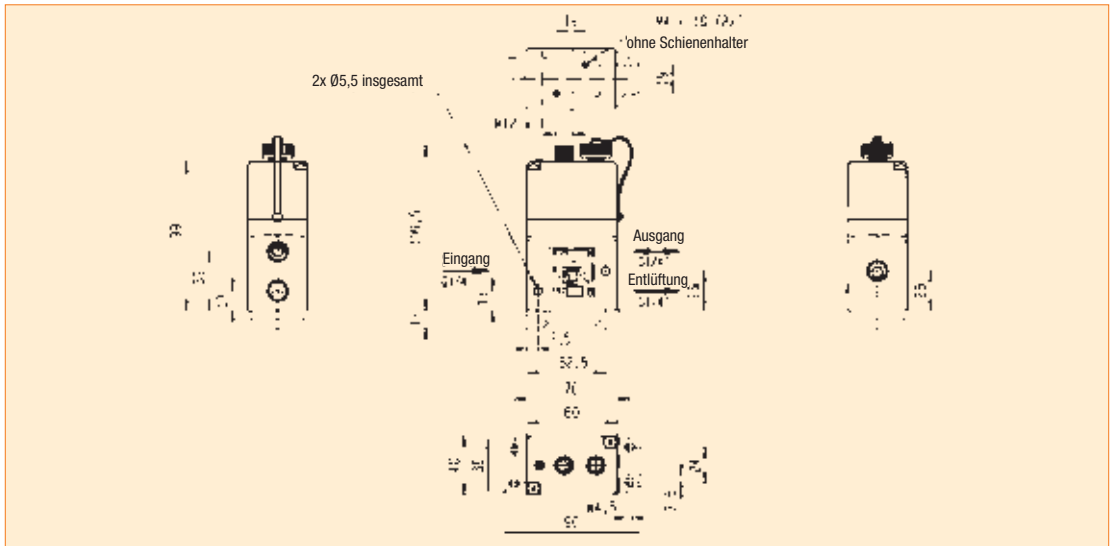
* Integrierte Vorsteuer-Entlüftung

** Sauerstoff



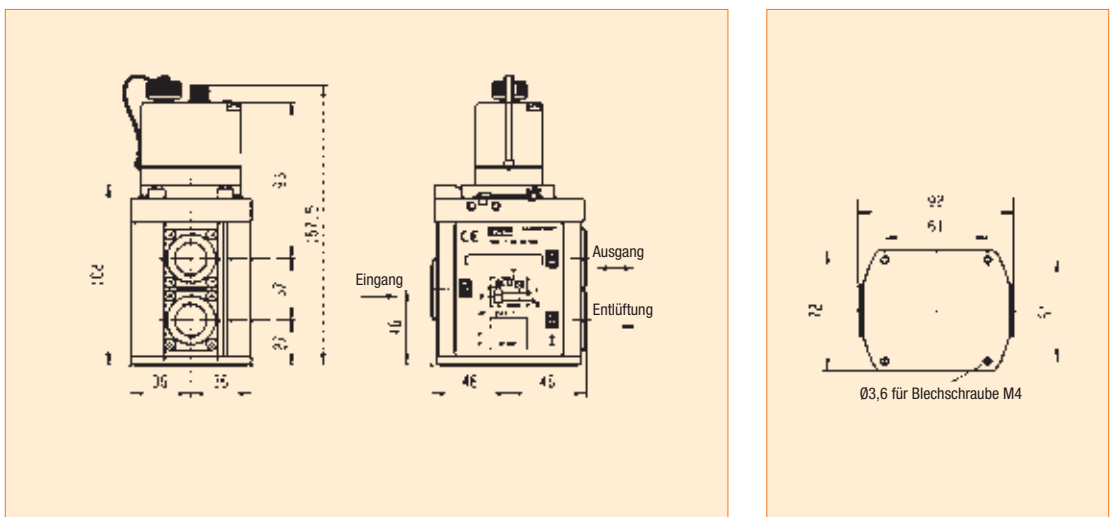
LUCIFER® EPP4 COMFORT 1/4" UND 1/2"

MASSZEICHNUNGEN BAUREIHE EPP4 COMFORT 1/4"



Zeichnung 3

MASSZEICHNUNGEN BAUREIHE EPP4 COMFORT 1/2"



Zeichnung 4

LUCIFER® EPP4 COMFORT 1/2"HP, 1" UND 2"

Basic	1/4" 1/2"
Comfort	1/4" 1/2"
Comfort	1/2" HP 1" 2"
Comfort ATEX	1/2" 1" 2"

TECHNISCHE DATEN

	Comfort 1/2" HP	Comfort 1"	Comfort 2"
Medien:	Ölhaltige oder ölfreie Luft und neutrale Gase - Empfohlene Filtration: 50 µm		
Temperaturbereich:	Umgebungstemperatur: 0°C bis +50°C Fluid: 0°C bis +50°C		
Eingangsbereich: Der Eingangsdruck muss immer mindestens 1 bar über dem Regeldruck liegen.	1 bis 21 bar	1 bis 21 bar	1 bis 12 bar
Ausgangsbereich:	0.05 bis 20 bar	0.05 bis 20 bar	0.05 bis 10 bar
Hysterese:	≤ 100 mbar wenn P Eingangsdruck ≤ 10 bar ≤ 200 mbar wenn P Eingangsdruck > 10 bar		
Luftverbrauch bei konstantem Steuersignal:	0		
Versorgungsspannung:	24V DC ± 15%		
Leistungsaufnahme:	Max. 6 W bei 24 VDC und konstanten Änderungen des Steuersignals < 2 W ohne Änderung des Steuersignals		
Steuersignal:	Analog 0 - 10 V Analog 4 - 20 mA		
Ausgangssignal:	Analog 0 - 10 V Standard für 0 - 10 bar; einstellbar Analog 4 - 20 mA Standard für 0 - 10 bar; einstellbar	Digital 0/24 V für Alarmfunktionen: Einstellbare Druckfehlertoleranz (+/-) Einstellbare Verzögerung EIN Einstellbare Verzögerung AUS Einstellbare Logik (+/-)	
Max. Volumenstrom:	150 m³/h	1 000 m³/h	2 700 m³/h
Ansprechzeit:	Bei einem Volumen von 330 cm³ am Auslass des Reglers		
Befüllung auf 2 bis 8 bar:	120 msec	250 msec	250 msec
Entleerung 8 auf 2 bar:	190 msec	400 msec	400 msec
Sicherheitsstellung:	Bei fehlerhaftem oder unter 50 mV liegendem Steuersignal fällt der Regeldruck automatisch auf 0 bar relativ zum atmosphärischem Luftdruck (für Druckbereiche von 0-10 bar; 100 mV für Druckbereiche über 10 bar). Bei Ausfall der Versorgungsspannung wird der Regeldruck konstant gehalten.		
Elektrischer Anschluss:	M12 - 8-poliger Stecker für Stromanschluss/Steuersignal M12 - 5-poliger Stecker für Kommunikation		
Erwartete Standzeit:	> 20 Mio. Änderungen des Steuersignals		
Einbauposition:	Nicht vorgeschrieben (empfohlene Position: aufrecht, Elektronikteile oben)		
Vibrationsbeständigkeit:	30 g in alle Richtungen		
Schutzart:	IP 65		
Montage:	Silikonfrei		
Elektromagnetische Verträglichkeit: Entsprechend:	EN 61000-6-1: 2001 EN 61000-6-2: 2001 EN 61000-6-3: 2001 + A11 Ausgabe 2004 (01/07/07) EN 61000-6-4: 2001		
Einbau- und Einstellanleitung:	Siehe Druckschrift 408193 und den Anhang (im Lieferumfang enthalten).		

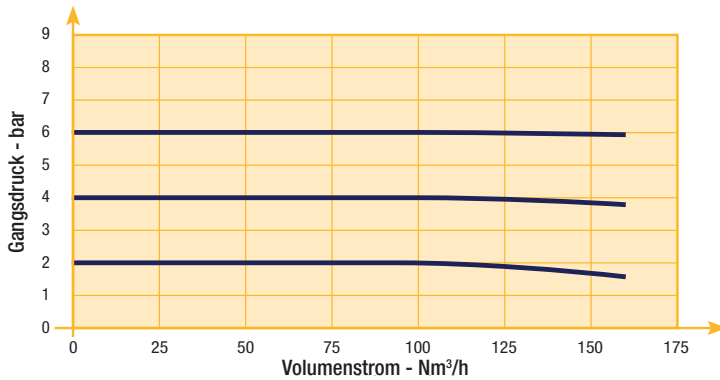
Hinweis: Parker behält sich das Recht vor, diese Daten unangekündigt zu ändern.

LUCIFER® EPP4 COMFORT 1/2"HP, 1" UND 2"

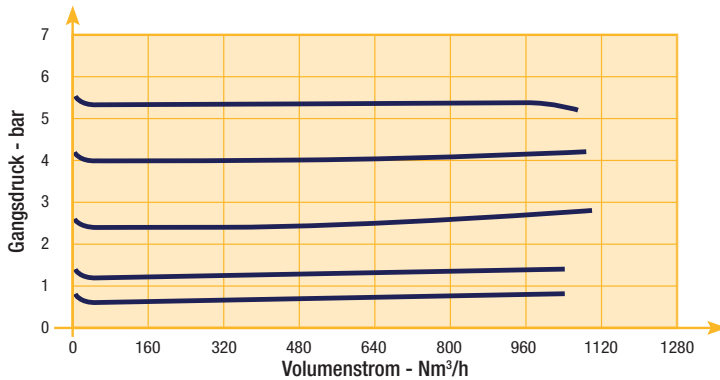
FLIESSKURVEN



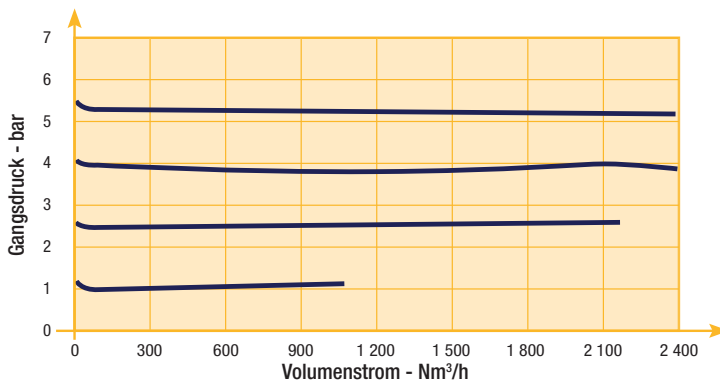
Fließkurve 1/2"HP



Fließkurve 1"



Fließkurve 2"



LUCIFER® EPP4 COMFORT 1/2"HP

BESTELLNUMMERN

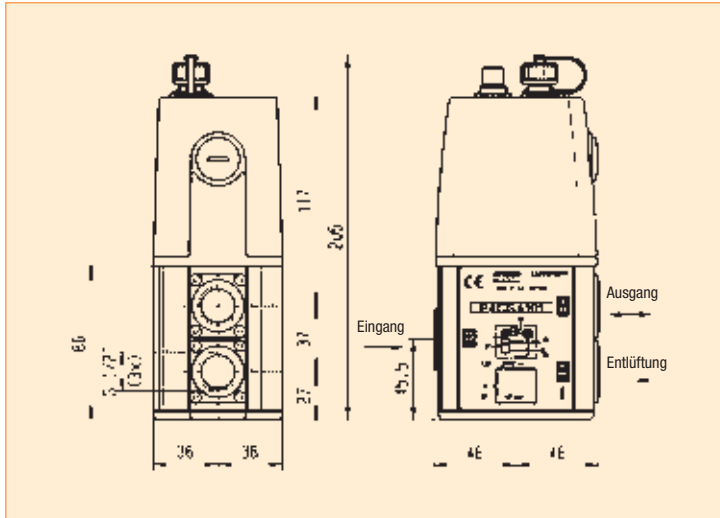
Bestellschlüssel	Anschluss	Max. Eingangsdruck (bar)	Druckbereich (bar)	Steuersignal (siehe Optionen)	Zeichnung Nr.
P4CG4101D001	G1/2	15	0 12	0-10 V	5
P4CG4201D005	G1/2	21	0 16	0-10 V	6
P4CG4201D003	G1/2	21	0 20	0-10 V	6
P4CG4201D004	G1/2	21	0 20	4-20 mA	6

Andere kundenspezifische Einstellungen oder Ausführungen sind auf Anfrage erhältlich.

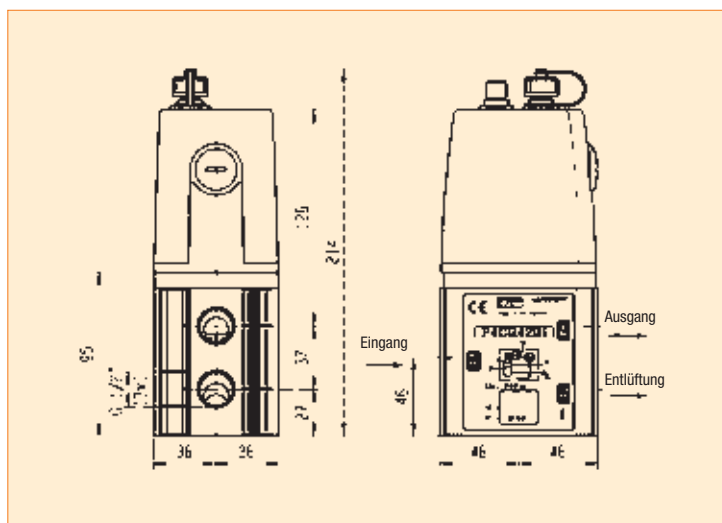
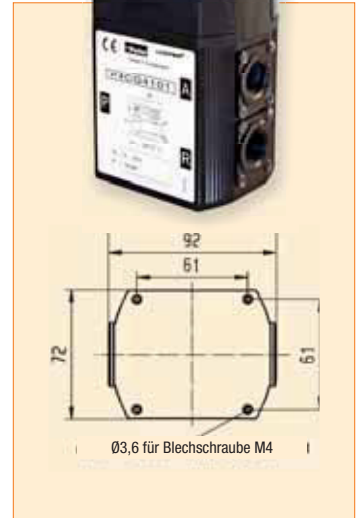


LUCIFER® EPP4 COMFORT 1/2"HP

MASSZEICHNUNGEN



Zeichnung 5



Zeichnung 6



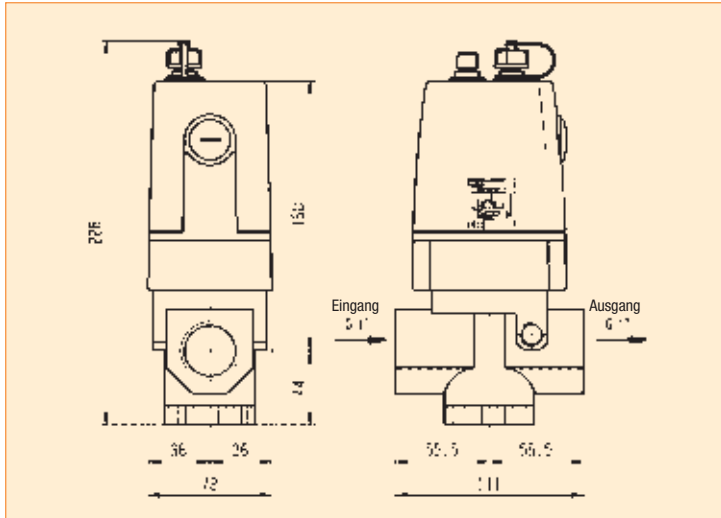
LUCIFER® EPP4 COMFORT 1" UND 2"

BESTELLNUMMERN

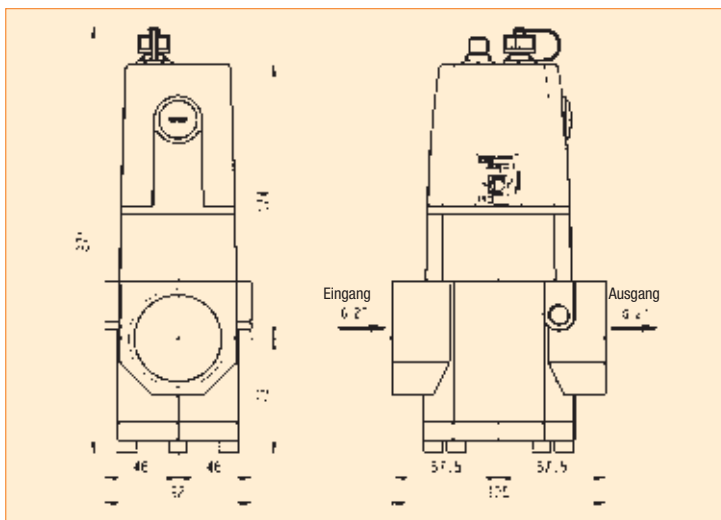
Bestellschlüssel	Anschluss	Max. Eingangsdruck (bar)	Druckbereich (bar)		Steuersignal (siehe Optionen)	Zeichnung Nr.
P4CG6101C009	G1	12	0	3.5	4-20 mA	7
P4CG6101C011	G1	12	0	5.0	0-10 V	7
P4CG6101C010	G1	12	0	6.0	4-20 mA	7
P4CG6101C001	G1	12	0	10	0-10 V	7
P4CG6101C002	G1	12	0	10	4-20 mA	7
P4CG6201D001	G1	21	0	12	0-10 V	7
P4CG6201D003	G1	21	0	20	0-10 V	7
P4CG9101C012	G2	12	0	4.0	4-20 mA	8
P4CG9101C010	G2	12	0	6.0	4-20 mA	8
P4CG9101C001	G2	12	0	10	0-10 V	8
P4CG9101C002	G2	12	0	10	4-20 mA	8

Andere kundenspezifische Einstellungen oder Ausführungen sind auf Anfrage erhältlich.

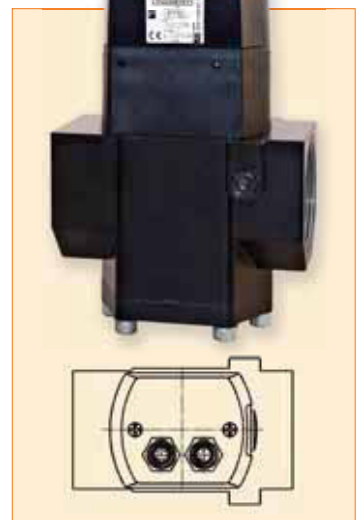
LUCIFER® EPP4 COMFORT 1" UND 2"

MASSZEICHNUNGEN BAUREIHE
EPP4 COMFORT 1"

Zeichnung 7

MASSZEICHNUNGEN BAUREIHE
EPP4 COMFORT 2"

Zeichnung 8



LUCIFER® EPP4 COMFORT 1/2", 1" UND 2" ATEX 

Basic	1/4" 1/2"
Comfort	1/4" 1/2"
Comfort	1/2" HP 1" 2"
Comfort ATEX	1/2" 1" 2"

TECHNISCHE DATEN

	Comfort 1/2" ATEX	Comfort 1" ATEX	Comfort 2" ATEX
Medien:	Ölhaltige oder ölfreie Luft und neutrale Gase - Empfohlene Filtration: 50 µm		
Temperaturbereich:	Umgebungstemperatur: 0°C bis +50°C Fluid: 0°C bis +50°C		
Eingangsbereich: Der Eingangsdruck muss immer mindestens 1 bar über dem Regeldruck liegen.	Eingangsbereich: 1 bis 12 bar		
Ausgangsbereich:	Ausgangsbereich: 0,05 bis 10 bar		
Hysterese:	≤ 100 mbar		
Luftverbrauch bei konstantem Steuersignal:	0		
ATEX certification:	Ex II 3 G/D Ex nA IIC T4 Gc Ex tc IIB T130°C Dc		
Versorgungsspannung:	24V DC ± 15 %		
Leistungsaufnahme:	Max. 6 W bei 24 VDC und konstanten Änderungen des Steuersignals < 2 W ohne Änderung des Steuersignals		
Steuersignal:	Analog 0 - 10 V Analog 4 - 20 mA		
Ausgangssignal:	Analog 0 - 10 V Standard für 0 - 10 bar; einstellbar	Digital 0/24 V für Alarmfunktionen: Einstellbare Druckfehlertoleranz (+/-) Einstellbare Verzögerung EIN Einstellbare Verzögerung AUS Einstellbare Logik (+/-)	
	Analog 4 - 20 mA Standard für 0 - 10 bar; einstellbar		
Max. Volumenstrom:	150 m³/h	1 000 m³/h	2 700 m³/h
Ansprechzeit: Befüllung auf 2 bis 8 bar: Entleerung 8 auf 2 bar:	Bei einem Volumen von 330 cm³ am Auslass des Reglers		
	120 msec	250 msec	250 msec
	190 msec	400 msec	400 msec
Sicherheitsstellung:	Bei fehlerhaftem oder unter 50 mV liegendem Steuersignal fällt der Regeldruck automatisch auf 0 bar relativ zum Luftdruck (für Druckbereiche von 0-10 bar; 100 mV für Druckbereiche über 10 bar). Bei Ausfall der Versorgungsspannung wird der Regeldruck konstant gehalten.		
Elektrischer Anschluss:	M12 - 8-poliger Stecker für Stromanschluss/Steuersignal M12 - 5-poliger Stecker für Kommunikation		
Erwartete Standzeit:	> 20 Mio. Änderungen des Steuersignals		
Einbauposition:	Nicht vorgeschrieben (empfohlene Position: aufrecht, Elektronikteile oben)		
Vibrationsbeständigkeit:	30 g in alle Richtungen		
Schutzart:	IP 54		
Montage:	Silikonfrei		
Elektromagnetische Verträglichkeit: Entsprechend:	EN 61000-6-1: 2001 EN 61000-6-2: 2001 EN 61000-6-3: 2001 + A11 Ausgabe 2004 (01/07/07) EN 61000-6-4: 2001		
Einbau- und Einstellanleitung:	Siehe Druckschrift 408283 und den Anhang (im Lieferumfang enthalten).		

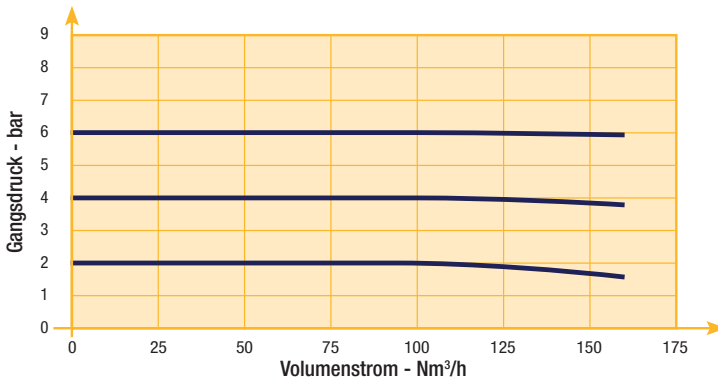
Hinweis: Parker behält sich das Recht vor, diese Daten unangekündigt zu ändern.

LUCIFER® EPP4 COMFORT 1/2", 1" UND 2" ATEX 

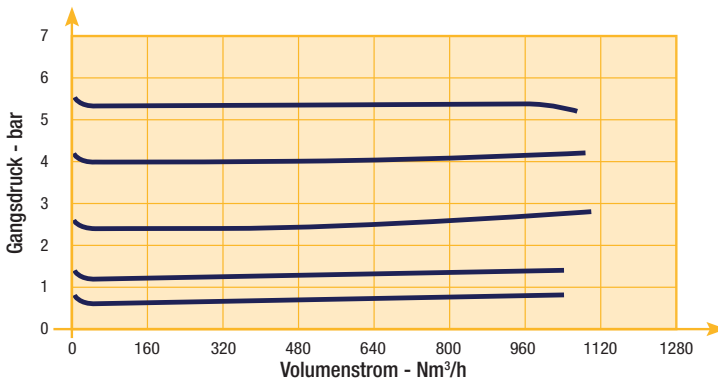
FLIESSKURVEN



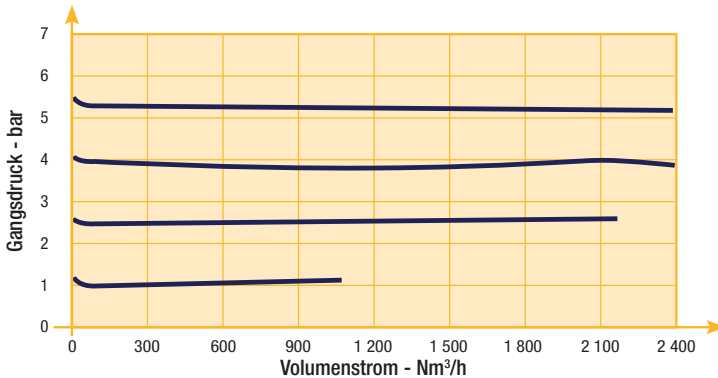
Fließkurve 1/2"



Fließkurve 1"



Fließkurve 2"



LUCIFER® EPP4 COMFORT 1/2" ATEX



BESTELNUMMERN

Bestellschlüssel	Anschluss	Max. Eingangsdruck (bar)	Druckbereich (bar)	Steersignal (siehe Optionen)	Zeichnung Nr.
P4CG4461C001	G1/2	12	0 10	0-10 V	9
P4CG4461C002	G1/2	12	0 10	4-20 mA	9
P4CG4465C001 **	G1/2	12	0 10	0-10 V	9
P4CG4465C002 **	G1/2	12	0 10	4-20 mA	9

** Sauerstoff

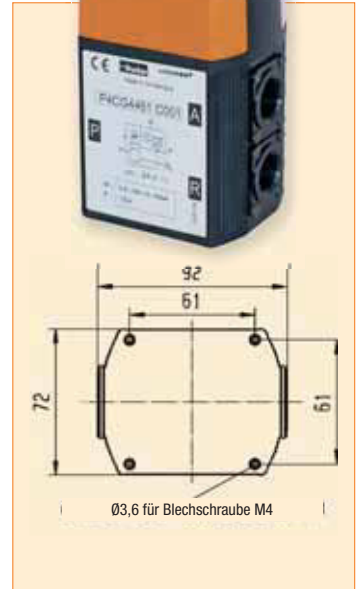
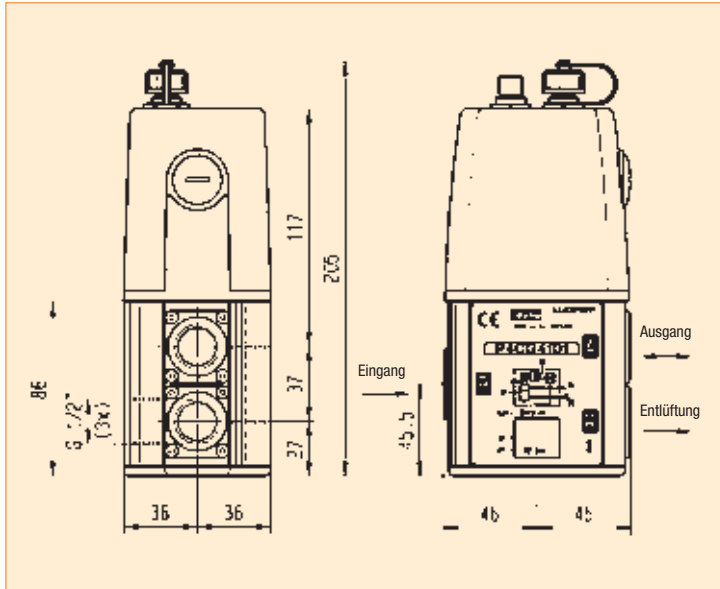
Andere kundenspezifische Einstellungen oder Ausführungen sind auf Anfrage erhältlich.



LUCIFER® EPP4 COMFORT 1/2" ATEX



MASSZEICHNUNGEN



Zeichnung 9

LUCIFER® EPP4 COMFORT 1" UND 2" ATEX



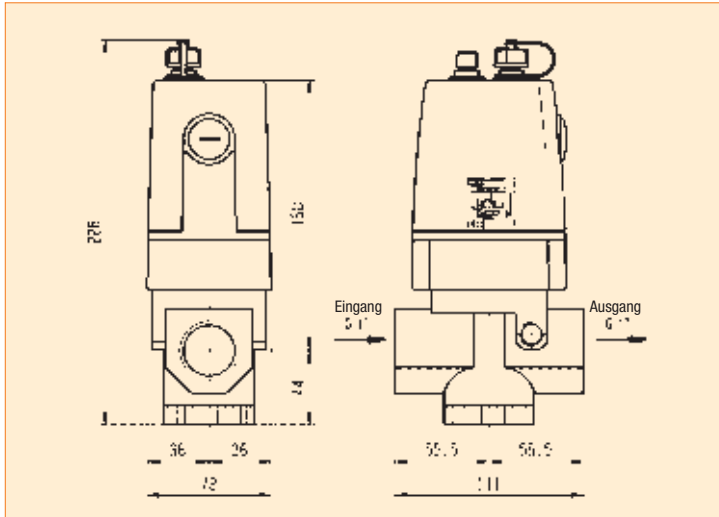
BESTELLNUMMERN

Bestellschlüssel	Anschluss	Max. Eingangsdruck (bar)	Druckbereich (bar)		Steuersignal (siehe Optionen)	Zeichnung Nr.
P4CG6161C001	G1	12	0	10	0-10 V	11
P4CG6161C002	G1	12	0	10	4-20 mA	11
P4CG9161C001	G2	12	0	10	0-10 V	12
P4CG9161C002	G2	12	0	10	4-20 mA	12

Andere kundenspezifische Einstellungen oder Ausführungen sind auf Anfrage erhältlich.

LUCIFER® EPP4 COMFORT 1" UND 2" ATEX

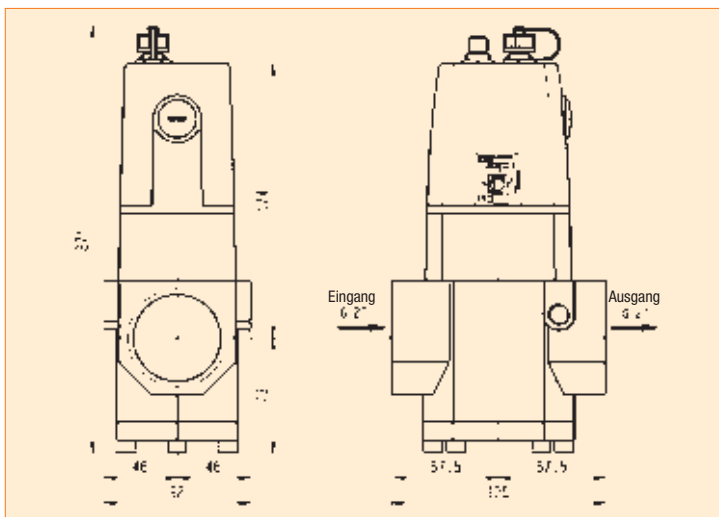
MASSZEICHNUNGEN BAUREIHE EPP4 COMFORT 1"



Zeichnung 11



MASSZEICHNUNGEN BAUREIHE EPP4 COMFORT 2"



Zeichnung 12



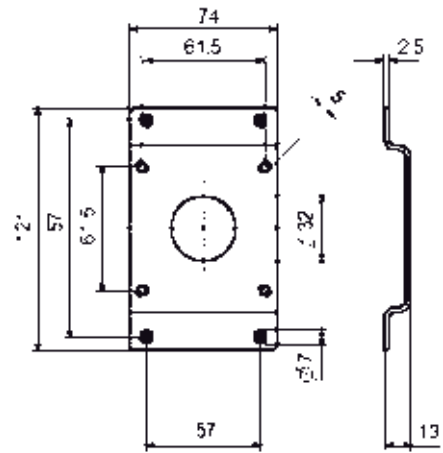
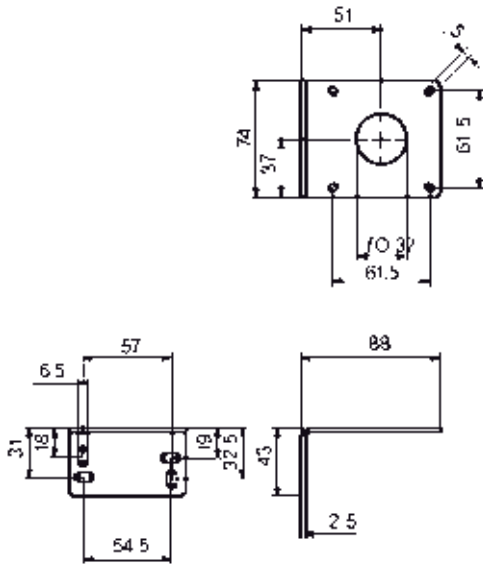
LUCIFER® EPP4 ZUBEHÖR

MONTAGEHALTERUNGEN FÜR EPP4 1/4" BASIC / COMFORT



Diese Montagehalterung wird serienmäßig mit allen EPP4 1/4"-Modellen geliefert.

LUCIFER® EPP4 ZUBEHÖR

MONTAGEHALTERUNGEN
FÜR EPP4 1/2" BASIC / COMFORT

Bestellnummer 491367



Bestellnummer 491366

LUCIFER® EPP4 ZUBEHÖR

STROMVERSORGUNGS-/ STEUERSIGNALKABEL FÜR DIE AUSFÜHRUNGEN BASIC UND COMFORT.

Kabel für Basic EPP4

- 2-m-Kabel mit gegossenem, 4-poligem M12-Stecker

Bestell-Nr. P8L-MC04A2A-M12

Kabel für Comfort EPP4

- 2-m-Kabel mit gegossenem, 8-poligem M12-Stecker

Bestellnummer 496796



LUCIFER® EPP4 COMFORT ZUBEHÖR

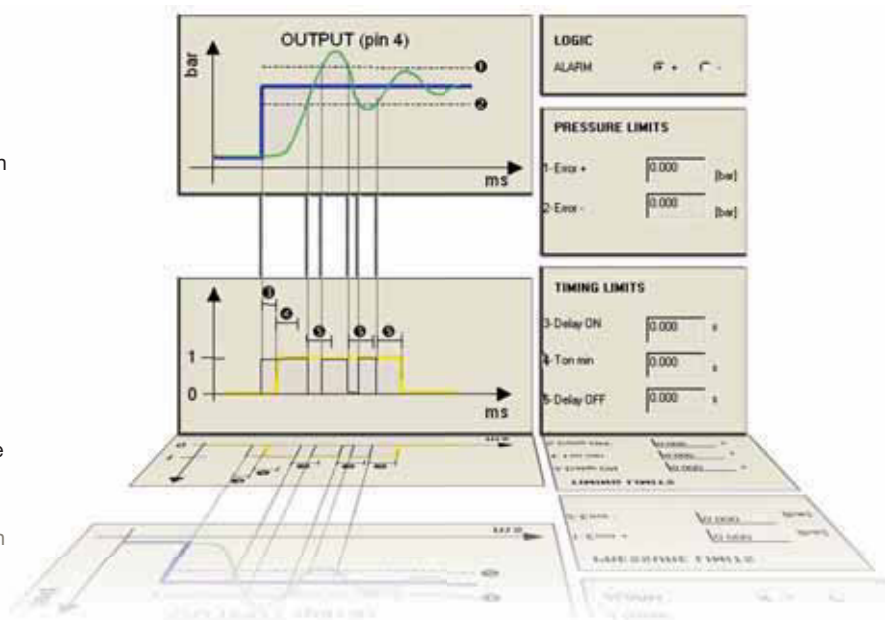
calys SOFTWARE

Calys ist eine einzigartige Software, die für die Konfiguration aller Parameter der EPP4 Comfort-Produktpalette von uns entwickelt wurde. Calys ist eine Option der EPP4-Produktpalette. Für die Verbindung zwischen EPP4 und einem PC benötigen Sie ein spezielles Kabel.



Calys bietet zahlreiche Möglichkeiten:

- Echtzeit-Überwachung (Steuersignal, Regeldruck, Versorgungsspannung...)
- Aufzeichnung der wichtigsten Parameter (Steuersignal, Regeldruck, Versorgungsspannung ...) in einer Excel-Datei
- Freie Kalibrierung von Ein- und Ausgängen
- Einstellbare Alarmfunktion (positiv-negativ, Druckgrenzwerte, Verzögerungen)
- Einfach duplizierbare Konfigurationsdateien
- Vollständige und interaktive Hilfedatei
- Daten in vier verschiedenen Druckeinheiten
- Menü in 4 Sprachen (Englisch, Deutsch, Französisch, Italienisch)



Spezielles Kommunikationskabel PCEPP4 mit RS232- und USB-Anschluss

Bestellnummer 496449

Zum kostenlosen Download der Calys Software klicken Sie auf www.parker.com/FCDE/Support

Diese Option ist nur für sichere Bereiche geeignet.

LUCIFER® EPP4 COMFORT ZUBEHÖR

EXTERNES DISPLAY

Diese Option beinhaltet ein separates Display und ein 1,5 m langes Verbindungskabel.

Ein an den Druckregler angeschlossenes externes Display ermöglicht eine flexible Überwachung.

Diese Option funktioniert nur mit EPP4 0-10 bar.

Kompakte und sehr gut ablesbares externes LED-Display:

- Bar- und PSI-Skalen
- Sicherheits-Sperrfunktion
- 1,5-m-Kabel
- Montagehalterungen

**Bestellung des externen Displays
unter der Nr. 496490**

Diese Option ist nur für sichere Bereiche geeignet.



EIN KOMPLETTES SORTIMENT AN MAGNETSPULEN,
GEHÄUSEN UND ZUBEHÖR FÜR MAGNETVENTILE



DEFINITIONEN

GEHÄUSE ODER SPULENMONTAGESÄTZE, SPULEN UND MAGNETSPULEN MIT SONDERSCHUTZ



Gehäuse:

Wir definieren ein Gehäuse als Kombination verschiedener Befestigungselemente. Dazu gehören das Typenschild **1**, die Abdeckung **2** oder die Grundplatte **6** und die Hülle **4** oder **5** selbst, die die Spule und ihre elektrischen Bestandteile schützt. Die Gehäuse können aus Metall oder Kunststoff bestehen.

Spulenmontagesatz:

Der Spulenmontagesatz **7** oder **9** besteht aus einem Typenschild, einer Unterlegscheibe und einer Mutter. Manchmal besteht der Montagesatz nur aus einer Mutter oder einer speziellen Befestigungsvorrichtung.

Spule:

Die Spule besteht aus der Wicklung und ihrer Kunststoffabdeckung. Es gibt drei unterschiedliche Arten von Spulen, die sich durch ihre Form und ihre Maße unterscheiden: 40 mm **3**, 32 mm **8** und 22 mm **10**.

Magnetspule mit Sonderschutz

Das elektrische Teil ist die Baugruppe, die aus dem Gehäuse, dem Montagesatz und der Spule besteht.

Achtung:

Magnetspulen von Lucifer® dürfen nur unter Spannung gesetzt werden, wenn sie auf einem Ventil montiert sind. Andernfalls können das Produkt oder seine Umgebung beschädigt werden (Überhitzung, Explosion, Brand, usw.).

INHALTSVERZEICHNIS

EINLEITUNG

Index für explosionsgeschützte Magnetspulen.....	442
Liste der Spulengruppen.....	443

SPULEN

Spulen für DIN-Stecker-Anschluss.....	446
Spulen mit Kabellitzen.....	469
Spulen mit Schraubklemme.....	474
Spule mit ISO-DIN-Stecker.....	481

EXPLOSIONSGESCHÜTZTE MAGNETSPULEN

Schutzart "nAc nCc".....	484
Schutzart "db".....	492
Schutzart "mb".....	494
Schutzart "db mb".....	499
Schutzart "eb".....	504
Schutzart "eb mb".....	505
Schutzart "ia".....	508

GEHÄUSE	518
----------------------	-----

SPULENZUBEHÖR	522
----------------------------	-----

EXPLOSIONSGEFÄHRDETE BEREICHE	524
--	-----

SPULEN-ANHÄNGE

Übersichtstabelle für IS-Barrieren.....	534
---	-----

INDEX FÜR EXPLOSIONSGESCHÜTZTE MAGNETSPULEN

Spulen-Referenz	Spulen-gruppe	Bezeichnung	Leistung DC Pn (W)	Leistung AC Pn (W)	Umgebungs-temperatur	UL	Schutzart	ATEX- oder NEMA-Schutz 4X (Gas)	Seite
496637	1.2	Explosionssgeschützte Magnetspule "nAc nCc", 22 mm, Doppelfrequenz	3.0	3.0	-20°C bis +50°C	-	IP65	II 3 D Ex tc IIC T 95°C	485
495880	2.0/2.2	Explosionssgeschützte Magnetspule "nAc nCc", 32 mm	14.0	14.0	-40°C bis +50°C	-	IP65	II 3 G Ex nAc nCc IIC T3	489
496155	2.0/2.2	Explosionssgeschützte Magnetspule mit erhöhter Sicherheit "nAc nCc", 50 mm	14.0	14.0	-40°C bis +65°C	-	IP67	II 3 G Ex nAc nCc IIC T3	491
495915	4.0	Explosionssgeschützte Magnetspule mit erhöhter Sicherheit "nAc nCc", 50 mm	13.0	11.0	-40°C bis +65°C	-	IP67	II 3 G Ex nAc nCc IIC T3	490
495870	2.0/2.1	Explosionssgeschützte Magnetspule "nAc nCc", 32 mm	9.0	8.0	-40°C bis +50°C	-	IP65	II 3 G Ex nAc nCc IIC T3/T4	486
495875	2.0/2.1	Explosionssgeschützte Magnetspule "nAc nCc", 32 mm	7.0	6.0	-40°C bis +50°C	-	IP65	II 3 G Ex nAc nCc IIC T3/T4	488
496110	2.0/2.1	Explosionssgeschützte Magnetspule "nAc nCc", 32 mm	-	9.0	-40°C bis +50°C	-	IP65	II 3 G Ex nAc nCc IIC T3/T4	486
495865	1.1	Explosionssgeschützte Magnetspule "nAc nCc", geringe Leistung, 22 mm	2.5	2.0	-40°C bis +50°C	-	IP65	II 3 G Ex nAc nCc IIC T5	484
496125	6.0	Explosionssgeschützte Magnetspule "nAc nCc", geringe Leistung, 32 mm	1.6	-	-40°C bis +50°C	-	IP65	II 3 G Ex nAc nCc IIC T5/T6	487
492670	2.0/2.1	Explosionssgeschützte Magnetspule "mb", 32 mm	9.0	8.0	-40°C bis +50°C	-	IP65	II 2 G Ex mb IIC T4	495
482605	1.1	Explosionssgeschützte Magnetspule "mb", 32 mm	5.0	4.0	-40°C bis +65°C	-	IP65	II 2 G Ex mb IIC T4/T5	494
482606	1.1	Explosionssgeschützte Magnetspule "mb", geringe Leistung, 32 mm	2.5	2.0	-40°C bis +65°C	-	IP65	II 2 G Ex mb IIC T4/T5	494
492070	2.0/2.1	Explosionssgeschützte Magnetspule "mb", mit wasserdichtem Gehäuse, 50 mm	8.0	9.0	-40°C bis +65°C	-	IP67	II 2 G Ex mb IIC T4/T5	496
HZ10	2.0/2.1	Explosionssgeschützte Magnetspule "mb", Doppelfrequenz	8.0	8.0	-40°C bis +85°C	-	IP65	II 2 G - Ex mb IIC T3/T4/T5	497
HZ11	2.0/2.2	Explosionssgeschützte Magnetspule "mb", Doppelfrequenz	14.0	14	-40°C bis +85°C	-	IP65	II 2 G - Ex mb IIC T3/T4/T5	498
483270	11.0	Flammsichere Magnetspulen "db", 50 mm	8.0	8.0	-40°C bis +80°C	-	IP66	II 2 G Ex db IIC T4/T5/T6	492
497105	10.3	Explosionssgeschützte Magnetspule "db", 50 mm	8.0	8.0	-50°C bis +80°C	-	IP66	II 2 G Ex db IIC T4/T5/T6	493
493640	2.0/2.1	Explosionssgeschützte Magnetspule "db mb", Doppelfrequenz	8.0	8.0	-40°C bis +75°C	-	IP65	II 2 G Ex db mb IIC T4/T5	503
495905	2.0/2.1	Explosionssgeschützte Magnetspule "db mb", 37 mm	8.0	8.0	-40°C bis +65°C	-	IP67	II 2 G Ex db mb IIC T4	500
496560	10.1	Explosionssgeschützte Magnetspule "db mb", 37 mm	8.0	8.0	-40°C bis +65°C	-	IP67	II 2 G Ex db mb IIC T4	501
496800	10.1	Explosionssgeschützte Magnetspule "db mb", 37 mm	8.0	8.0	-40°C bis +65°C	-	IP67	II 2 G Ex db mb IIC T4	502
495900	6.0	Explosionssgeschützte Magnetspule "db mb", geringe Leistung, 37 mm	2.0	2.5	-40°C bis +65°C	-	IP67	II 2 G Ex db mb IIC T4/T5/T6	499
496555	10.2	Explosionssgeschützte Magnetspule "db mb", 37 mm	6.0	6.0	-40°C bis +65°C	-	IP67	II 2 G Ex db mb IIC T4/T5/T6	501
496700	10.2	Explosionssgeschützte Magnetspule "db mb", 37 mm	6.0	6.0	-40°C bis +65°C	-	IP67	II 2 G Ex db mb IIC T4/T5/T6	502
494040	2.0/2.1	Explosionssgeschützte Magnetspule mit erhöhter Sicherheit "eb", 50 mm	8.0	8.0	-40°C bis +90°C	-	IP67	II 2 G Ex eb IIC T3/T4	504
483371	2.0/2.1	Explosionssgeschützte Magnetspule mit erhöhter Sicherheit "eb", 50 mm	8.0	8.0	-40°C bis +65°C	-	IP67	II 2 G Ex eb IIC T4	504
492190	2.0/2.1	Explosionssgeschützte Magnetspule mit erhöhter Sicherheit "eb", 50 mm	9.0	11.0	-40°C bis +75°C	-	IP66	II 2 G Ex eb mb IIC T3/T4	507
492310	10.1	Explosionssgeschützte Magnetspule mit erhöhter Sicherheit "eb", 50 mm	6.0	6.0	-40°C bis +75°C	-	IP66	II 2 G Ex eb mb IIC T4/T5	505
492210	9.0	Explosionssgeschützte Magnetspule mit erhöhter Sicherheit "eb", "Booster", 50 mm	1.0 bis 1.8	-	-40°C bis +75°C	-	IP66	II 2 G Ex eb mb IIC T5/T6	506
495910	8.0	Explosionssgeschützte eigensichere Magnetspule "ia", "Booster", 37 mm	0.3 bis 1.2	-	-40°C bis +80°C	-	IP67	II 1 G Ex ia IIC T4/T5/T6	509
496565	9.0	Explosionssgeschützte eigensichere Magnetspule "ia", "Booster", 37 mm	0.77 bis 2.58	-	-40°C bis +80°C	-	IP67	II 1 G Ex ia IIC T4/T5/T6	510
483580.01	7.0	Explosionssgeschützte eigensichere Magnetspule "ia", 32 mm	3.0	-	-40°C bis +55°C	-	IP65	II 1 G Ex ia IIC T6	508
488650.01	7.0	Explosionssgeschützte eigensichere Magnetspule "ia", 50 mm	0.3 bis 3.0	-	-40°C bis +65°C	-	IP66	II 1 G Ex ia IIC T6	513
488660.01	7.0	Explosionssgeschützte eigensichere Magnetspule "ia", 50 mm	3.0	-	-40°C bis +65°C	-	IP67	II 1 G Ex ia IIC T6	514
488670.01	7.0	Explosionssgeschützte eigensichere Magnetspule "ia", 50 mm	0.3 bis 3	-	-40°C bis +65°C	-	IP65	II 1 G Ex ia IIC T6	515
492965.01	9.0	Explosionssgeschützte eigensichere Magnetspule "ia", "Booster", 50 mm	0.3 bis 2.3	-	-40°C bis +65°C	-	IP66	II 1 G Ex ia IIC T6	511
482870.01	12.0	Explosionssgeschützte eigensichere Magnetspule "ia", 50 mm	3.0	-	-40°C bis +65°C	-	IP66	II 1 G Ex ia IIC T6	512
490885	7.0	Explosionssgeschützte eigensichere Magnetspule "NEMA", 50 mm	3.0	-	-40°C bis +60°C	-	NEMA 4 - 4X	Cl. I, Div.I, Gr. A, B, C, D	513
490890	7.0	Explosionssgeschützte eigensichere Magnetspule "NEMA", 50 mm	3.0	-	-40°C bis +60°C	-	NEMA 4 - 4X	Cl. I, Div.I, Gr. A, B, C, D	514
492335	12.0	Explosionssgeschützte eigensichere Magnetspule "NEMA", 50 mm	3.0	-	-40°C bis +60°C	-	NEMA 4 - 4X	Cl. I, Div.I, Gr. A, B, C, D	512

LISTE DER SPULENGRUPPEN

Die Spulen und elektrischen Teile von Parker sind nach Gruppen geordnet, die ihre Kompatibilität mit den Parker-Magnetventilen angeben.

Gruppe	Zur Anwendung mit
1.1	Standardventile oder für Serie 2000 mit Standardvorsteuerung
1.2	Standardventile oder für Serie 2000 mit hohem Durchfluss
1.3	Standardventile oder für Serie 2000 mit W-Spule
2.0	Standardventile oder für Serie 7000 mit Standardvorsteuerung
2.1	Standardventile oder für Serie 7000, mit Spule 8 - 9 W
2.2	Standardventile oder für Serie 7000, mit Spule 14 W
3.0	Standardventile oder für Serie 7000 mit reduzierter Leistung
4.0	Standardventile oder für Serie 7000, mit bistabilen (impulsgesteuerten) Spulen
6.0	Spezialventile "97" oder für Serie 7000, mit eigensicheren Spulen
7.0	Spezialventile "90", mit Spulen und eigensicheren
8.0	Spezialventile "97" oder für Serie 7000, mit eigensicheren Spulen oder Magnetspulen mit Booster
9.0	Spezialventile "xx" oder für Serie 9000, mit eigensicheren Spulen oder Magnetspulen mit Booster
10.1	Standardventile oder für Serie 9000 mit Standardvorsteuerung
10.2	Standardventile oder für Serie 9000 "db mb"
10.3	Standardventile oder für Serie 8000 "d"
11.0	Standardventile oder für Serie 9000 "1D"
12.0	Standardventile oder für Serie 9000 mit manueller Rückstellung
13.0	Standardventile oder für Serie 7000 für Transportanwendungen
14.1	Standardventile oder für Serie 7000 für Ölbrenner
14.2	Standardventile oder für Serie 7000 für Ölbrenner
14.3	Standardventile oder für Serie 7000 für Ölbrenner
20.1	Standardventile oder für Serie 7000 mit Spule Z-Y
20.2	Standardventile oder für Serie 7000 mit Hochleistungsspule Z-Y
21.0	Standardventile oder für Serie 7000 mit Spule J-B
22.0	Standardventile für Spule KP-KT-KH
23.0	Standardventile für Spule XP-XT für Ölbrenner
24.0	Standardventile für Lquipure-Spulen für Getränkespender

INHALTSVERZEICHNIS

EINLEITUNG

Index für explosionsgeschützte Magnetspulen.....	442
Liste der Spulengruppen.....	443

SPULEN

Spulen für DIN-Stecker-Anschluss	446
Spulen mit Kabellitzen.....	469
Spulen mit Schraubklemme	474
Spule mit ISO-DIN-Stecker.....	481

EXPLOSIONSGESCHÜTZTE MAGNETSPULEN

Schutzart "nAc nCc".....	484
Schutzart "db".....	492
Schutzart "mb".....	494
Schutzart "db mb".....	499
Schutzart "eb".....	504
Schutzart "eb mb".....	505
Schutzart "ia".....	508

GEHÄUSE.....	518
--------------	-----

SPULENZUBEHÖR.....	522
--------------------	-----

EXPLOSIONSGEFÄHRDETE BEREICHE.....	524
------------------------------------	-----

SPULEN-ANHÄNGE

Übersichtstabelle für IS-Barrieren.....	534
---	-----



SPULEN 32 MM

Diese Spulen können mit jedem Parker-Magnetventil montiert werden, das der spezifizierten Spulengruppe entspricht. Siehe Spalte "Spulengruppe" auf den Ventilseiten.

Diese gekapselte Baugruppe umfasst eine Spule, einen integrierten magnetischen Eisenpfad und einen Anschluss mit Schnappbefestigung.

Der gekapselte Kunststoff bildet ein effektives, kompaktes Gehäuse, das wirksamen Schutz gegen Staub, Öl, Wasser usw. bietet.

Einfacher Einbau an schwer zugänglichen Stellen – bietet Schutz gegen Stöße und Korrosion. Möglichkeit der Umrüstung vorhandener Anlagen für andere Anforderungen.

Diese Spulen erfüllen die IEC/CENELEC-Sicherheitsnormen sowie die Anforderungen der europäischen Niederspannungsrichtlinie.



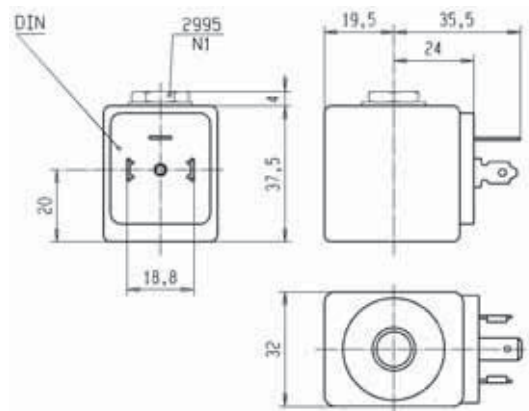
Spezifikation		Standard			Doppelfrequenz		
Ref. (ohne DIN-Stecker)		481865			483510		
Ref. (mit DIN-Stecker)		482725			482635		
Spulengruppe		2.0 / 2.1					
Schutzart		IP65 gemäß Norm IEC / EN 60529 (mit DIN-Stecker).					
Isolierstoffklasse		F 155°C					
Elektrischer Anschluss		Die Spule wird mit einem 2 P+E-Stecker gemäß EN 175301-803 Typ A angeschlossen.					
Umgebungstemperatur		-40°C bis +50°C Die Anwendung wird auch durch den Temperaturbereich des Ventils beschränkt.					
Leistungs- aufnahme	DC	Pn (warm)	9 W			-	
		P (kalt) 20°C	12 W			-	
	AC	Pn (halten)	8 W			9 W	
		Anzug - kalt	26 VA (9 W)			32 VA (10 W)	
Gewicht		130 g (ohne Stecker)					
Spannungen "Un"		VAC/Hz	Code	VDC	Code	VAC/Hz	Code
-10% bis +10% der Un		24/50	A2	24	C2	24/50, 24/60	P0
		48/50	A4	48	C4	48/50, 48/60	S4
		110/50	A5	110	C5	110-115/50, 120/60	S5
		220-230/50	3D			220-240/50, 240/60	S6

Um eine Spule zu bestellen, wählen Sie die Spulen-Referenz und den Spannungscode aus, z. B.: 481865 für 24 VDC = **481865C2**
Weitere Spannungsvarianten finden sich in der Tabelle mit den Spannungscodes am Ende des Spulenabschnitts.

Diese Spulen müssen mit geeigneten Gehäusen verwendet werden, siehe folgendes Beispiel:

Der Spulenmontagesatz Ref. 2995 entspricht dem "Gehäuse" des Zahlensystems für Lucifer®-Ventile (Ventil - Gehäuse - Spule - Spannung).

Er besteht aus einem Typenschild, das den Ventiltyp angibt, einer runden Unterlegscheibe und einer Mutter zur Befestigung der 32 mm-Spule am Ventil.





HOCHTEMPERATURSPULEN 32 MM

Diese Spulen können mit jedem Parker-Magnetventil montiert werden, das der spezifizierten Spulengruppe entspricht. Siehe Spalte "Spulengruppe" auf den Ventiltseiten.

Diese gekapselte Baugruppe umfasst eine Spule, einen integrierten magnetischen Eisenpfad und einen Anschluss mit Schnappbefestigung.

Der gekapselte Kunststoff bildet ein effektives, kompaktes Gehäuse, das wirksamen Schutz gegen Staub, Öl, Wasser usw. bietet.

Einfacher Einbau an schwer zugänglichen Stellen – bietet Schutz gegen Stöße und Korrosion. Möglichkeit der Umrüstung vorhandener Anlagen für andere Anforderungen.

Diese Spulen erfüllen die IEC/CENELEC-Sicherheitsnormen sowie die Anforderungen der europäischen Niederspannungsrichtlinie.



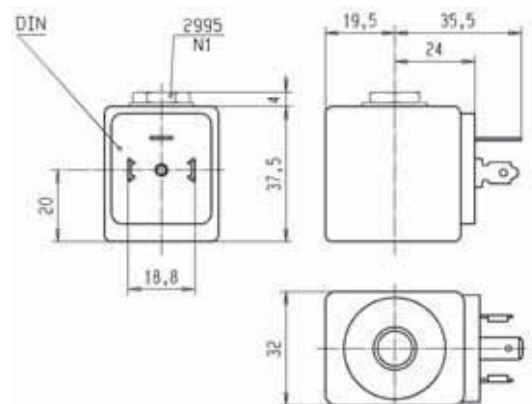
Spezifikation		Hohe Temperatur			Hohe Temperatur und hohe Leistung				
Ref. (ohne DIN-Stecker)		492453			492425				
Ref. (mit DIN-Stecker)		492726			492727				
Spulengruppe		2.0 / 2.1			2.0 / 2.2				
Schutzart		IP65 gemäß Norm IEC / EN 60529 (mit DIN-Stecker).							
Isolierstoffklasse		H 180°C							
Elektrischer Anschluss		Die Spule wird mit einem 2 P+E-Stecker gemäß EN 175301-803 Typ A angeschlossen.							
Umgebungstemperatur		-40°C bis +50°C Die Anwendung wird auch durch den Temperaturbereich des Ventils beschränkt.							
Leistungs- aufnahme	DC	Pn (warm)	9 W			14 W			
		P (kalt) 20°C	12 W			21 W			
	AC	Pn (halten)	8 W			14 W			
		Anzug - kalt	26 VA (9 W)			55 VA (18 W)			
Gewicht		130 g (ohne Stecker)							
Spannungen "Un"		VAC/Hz	Code	VDC	Code	VAC/Hz	Code	VDC	Code
-10% bis +10% der Un		24/50	A2	12	C1	24/50	A2	24	C2
		48/50	A4	24	C2	110/50	A5		
		110/50	A5	48	C4	230/50	F4		
		220/50-230/50	3D	110	C5				

Um eine Spule zu bestellen, wählen Sie die Spulen-Referenz und den Spannungscode aus, z. B.: 492453 für 24 VDC = 492453C2
Weitere Spannungsvarianten finden sich in der Tabelle mit den Spannungscodes am Ende des Spulenabschnitts.

Diese Spulen müssen mit geeigneten Gehäusen verwendet werden, siehe folgendes Beispiel:

Der Spulenmontagesatz Ref. 2995 entspricht dem "Gehäuse" des Zahlensystems für Lucifer®-Ventile (Ventil - Gehäuse - Spule - Spannung).

Er besteht aus einem Typenschild, das den Ventiltyp angibt, einer runden Unterlegscheibe und einer Mutter zur Befestigung der 32 mm-Spule am Ventil.



LEISTUNGSREDUZIERTE SPULE 32 MM

Diese Spulen können mit jedem Parker-Magnetventil montiert werden, das der spezifizierten Spulengruppe entspricht. Siehe Spalte "Spulengruppe" auf den Ventilseiten.

Diese gekapselte Baugruppe umfasst eine Spule, einen integrierten magnetischen Eisenpfad und einen Anschluss mit Schnappbefestigung.

Der gekapselte Kunststoff bildet ein effektives, kompaktes Gehäuse, das wirksamen Schutz gegen Staub, Öl, Wasser usw. bietet.

Einfacher Einbau an schwer zugänglichen Stellen – bietet Schutz gegen Stöße und Korrosion. Möglichkeit der Umrüstung vorhandener Anlagen für andere Anforderungen.

Diese Spulen erfüllen die IEC/GENELEC-Sicherheitsnormen sowie die Anforderungen der europäischen Niederspannungsrichtlinie.



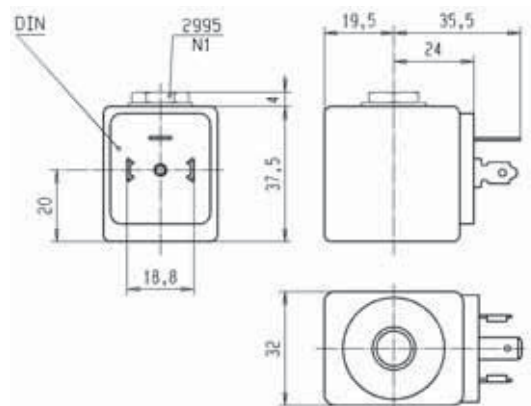
Spezifikation		Reduzierte Leistung			
Ref. (ohne DIN-Stecker)		482730			
Ref. (mit DIN-Stecker)		482735			
Spulengruppe		3.0			
Schutzart		IP65 gemäß Norm IEC / EN 60529 (mit DIN-Stecker).			
Isolierstoffklasse		F 155°C			
Elektrischer Anschluss		Die Spule wird mit einem 2 P+E-Stecker gemäß EN 175301-803 Typ A angeschlossen.			
Umgebungstemperatur		-40°C bis +50°C Die Anwendung wird auch durch den Temperaturbereich des Ventils beschränkt.			
Leistungs- aufnahme	DC	Pn (warm)	7 W		
		P (kalt) 20°C	9 W		
	AC	Pn (halten)	6 W		
		Anzug - kalt	20 VA (7 W)		
Gewicht		130 g (ohne Stecker)			
Spannungen "Un"		VAC/Hz	Code	VDC	Code
-10% bis +10% der Un		48/50	A4	24	C2
		220-230/50	3D	48	C4

Um eine Spule zu bestellen, wählen Sie die Spulen-Referenz und den Spannungscode aus, z. B.: 482730 für 24 VDC = **482730C2**
Weitere Spannungsvarianten finden sich in der Tabelle mit den Spannungs-codes am Ende des Spulenabschnitts.

Diese Spulen müssen mit geeigneten Gehäusen verwendet werden, siehe folgendes Beispiel:

Der Spulenmontagesatz Ref. 2995 entspricht dem "Gehäuse" des Zahlensystems für Lucifer®-Ventile (Ventil - Gehäuse - Spule - Spannung).

Er besteht aus einem Typenschild, das den Ventiltyp angibt, einer runden Unterlegscheibe und einer Mutter zur Befestigung der 32 mm-Spule am Ventil.





SPULE MIT GERINGER LEISTUNGS-AUFNAHME, 32 MM

Diese Spulen können mit jedem Parker-Magnetventil montiert werden, das der spezifizierten Spulengruppe entspricht. Siehe Spalte "Spulengruppe" auf den Ventilseiten.

Diese gekapselte Baugruppe umfasst eine Spule, einen integrierten magnetischen Eisenpfad und einen Anschluss mit Schnappbefestigung.

Der gekapselte Kunststoff bildet ein effektives, kompaktes Gehäuse, das wirksamen Schutz gegen Staub, Öl, Wasser usw. bietet.

Einfacher Einbau an schwer zugänglichen Stellen – bietet Schutz gegen Stöße und Korrosion. Möglichkeit der Umrüstung vorhandener Anlagen für andere Anforderungen.

Diese Spulen erfüllen die IEC/CENELEC-Sicherheitsnormen sowie die Anforderungen der europäischen Niederspannungsrichtlinie.



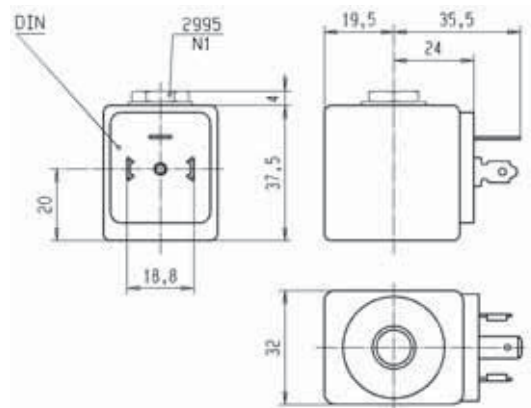
Spezifikation		Miniwatt	
Referenz (ohne DIN-Stecker)		482740	
Referenz (mit DIN-Stecker)		482745	
Spulengruppe		6.0	
Schutzart		IP65 gemäß Norm IEC / EN 60529 (mit DIN-Stecker).	
Isolierstoffklasse		F 155°C	
Elektrischer Anschluss		Die Spule wird mit einem 2 P+E-Stecker gemäß EN 175301-803 Typ A angeschlossen.	
Umgebungstemperatur		-40°C bis +50°C Die Anwendung wird auch durch den Temperaturbereich des Ventils beschränkt.	
Leistungs- aufnahme	DC	Pn (warm)	1,6 W
		P (kalt) 20°C	2,1 W
	AC	Pn (halten)	-
		Anzug - kalt	-
Gewicht		130 g (ohne Stecker)	
Spannungen "Un"		VDC	Code
-10% bis +10% der Un		24	C2
		48	C4
		110	C5

Um eine Spule zu bestellen, wählen Sie die Spulen-Referenz und den Spannungscode aus, z. B.: 482740 für 24 VDC = 482740C2
Weitere Spannungsvarianten finden sich in der Tabelle mit den Spannungs-codes am Ende des Spulenabschnitts.

Diese Spulen müssen mit geeigneten Gehäusen verwendet werden, siehe folgendes Beispiel:

Der Spulenmontagesatz Ref. 2995 entspricht dem "Gehäuse" des Zahlensystems für Lucifer®-Ventile (Ventil - Gehäuse - Spule - Spannung).

Er besteht aus einem Typenschild, das den Ventiltyp angibt, einer runden Unterlegscheibe und einer Mutter zur Befestigung der 32 mm-Spule am Ventil.





UL-SPULE 32 MM

Diese Spulen können mit jedem Parker-Magnetventil montiert werden, das der spezifizierten Spulengruppe entspricht. Siehe Spalte "Spulengruppe" auf den Ventilseiten.

Diese gekapselte Baugruppe umfasst eine Spule, einen integrierten magnetischen Eisenpfad und einen Anschluss mit Schnappbefestigung.

Der gekapselte Kunststoff bildet ein effektives, kompaktes Gehäuse, das wirksamen Schutz gegen Staub, Öl, Wasser usw. bietet. Einfacher Einbau an schwer zugänglichen Stellen – bietet Schutz gegen Stöße und Korrosion. Möglichkeit der Umrüstung vorhandener Anlagen für andere Anforderungen.

Diese Spulen erfüllen die IEC/GENELEC-Sicherheitsnormen sowie die Anforderungen der europäischen Niederspannungsrichtlinie. DIN-Steckverbinder ist separat zu bestellen (siehe Abschnitt zum Spulenzubehör).



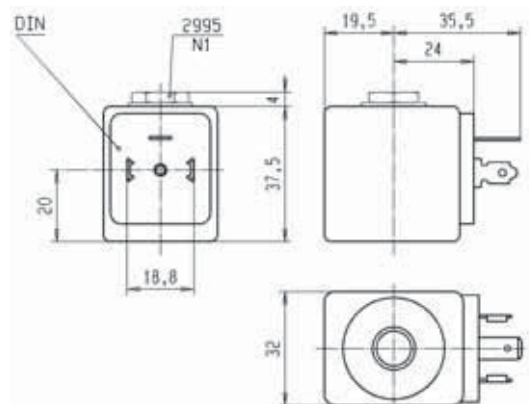
Spezifikation		Von UL anerkannte Spule - UL-Dokument E200N - Bezeichnung AMIF			
Referenz (ohne DIN-Stecker)		491514			
Spulengruppe		2.0 / 2.1			
Schutzart		IP65 gemäß Norm IEC / EN 60529 (mit DIN-Stecker).			
Isolierstoffklasse		F (155°C)			
Elektrischer Anschluss		Die Spule wird mit einem 2 P+E-Stecker gemäß EN 175301-803 Typ A angeschlossen.			
Umgebungstemperatur		-40°C bis 50°C Die Anwendung wird auch durch den Temperaturbereich des Ventils beschränkt.			
Leistungs- aufnahme	DC	Pn (warm)	-	12 W	
		P (kalt) 20°C	-	16 W	
	AC	Pn (halten)	11 W	-	
		Anzug - kalt	40 VA (13 W)	-	
Gewicht		130 g (ohne Stecker)			
Spannungen "Un"		VAC/Hz	Code	VDC	Code
-15% bis +10% der Un		110/50-120/60	P3	24	C2
		220/50-240/60	Q3		

Um eine Spule zu bestellen, wählen Sie die Spulen-Referenz und den Spannungscodes aus, z. B.: 491514 für 24 VDC = 491514C2
Weitere Spannungsvarianten finden sich in der Tabelle mit den Spannungscodes am Ende des Spulenschnitts.

Diese Spulen müssen mit geeigneten Gehäusen verwendet werden, siehe folgendes Beispiel:

Der Spulenmontagesatz Ref. 2995 mit Nicht-UL-Ventil bzw. Ref. 2995.03 mit UL-Ventil entspricht dem "Gehäuse" des Zahlensystems für Lucifer®-Ventile (Ventil - Gehäuse - Spule - Spannung).

Er besteht aus einem Typenschild, das den Ventiltyp angibt, einer runden Unterlegscheibe und einer Mutter zur Befestigung der 32 mm-Spule am Ventil.



14.2

SPULEN FÜR DIN-STECKER-ANSCHLUSS



UL-SPULE 32 MM

Diese Spulen können mit jedem Parker-Magnetventil montiert werden, das der spezifizierten Spulengruppe entspricht. Siehe Spalte "Spulengruppe" auf den Ventilseiten.

Diese gekapselte Baugruppe umfasst eine Spule, einen integrierten magnetischen Eisenpfad und einen Anschluss mit Schnappbefestigung.

Der gekapselte Kunststoff bildet ein effektives, kompaktes Gehäuse, das wirksamen Schutz gegen Staub, Öl, Wasser usw. bietet.

Einfacher Einbau an schwer zugänglichen Stellen – bietet Schutz gegen Stöße und Korrosion. Möglichkeit der Umrüstung vorhandener Anlagen für andere Anforderungen.

Diese Spulen erfüllen die IEC/CENELEC-Sicherheitsnormen sowie die Anforderungen der europäischen Niederspannungsrichtlinie.



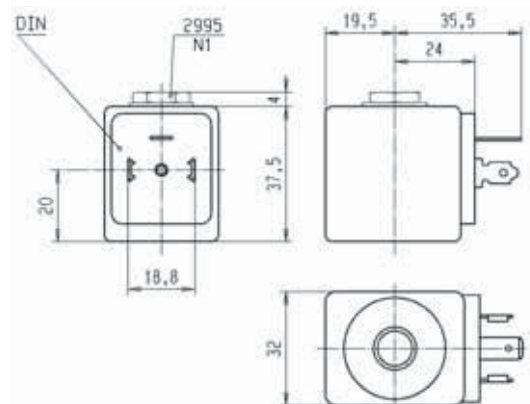
Spezifikation		Spule für Ölbrenner - von UL anerkannt	
Referenz (ohne DIN-Stecker)		483764	
Spulengruppe		14.2	
Schutzart		IP65 gemäß Norm IEC / EN 60529 (mit DIN-Stecker).	
Isolierstoffklasse		F 155°C	
Elektrischer Anschluss		Mit DIN-Stecker 43650 A	
Umgebungstemperatur		-40°C bis 50°C Die Anwendung wird auch durch den Temperaturbereich des Ventils beschränkt.	
Leistungs- aufnahme	DC	Pn (warm)	-
		P (kalt) 20°C	-
	AC	Pn (halten)	9 W
		Anzug - kalt	-
Gewicht		138 g	
Spannungen "Un"		VAC/Hz	Code
-15% bis +10% der Un		240/50-60	Q1
		110/50-115/60	Q9
		230/50-240/60	T1

Um eine Spule zu bestellen, wählen Sie die Spulen-Referenz und den Spannungscode aus, z. B.: 483764 für 240/50-60 = 483764Q1
Weitere Spannungsvarianten finden sich in der Tabelle mit den Spannungscodes am Ende des Spulenabschnitts.

Diese Spulen müssen mit geeigneten Gehäusen verwendet werden, siehe folgendes Beispiel:

Der Spulenmontagesatz Ref. 2995 entspricht dem "Gehäuse" des Zahlensystems für Lucifer®-Ventile (Ventil - Gehäuse - Spule - Spannung).

Er besteht aus einem Typenschild, das den Ventiltyp angibt, einer runden Unterlegscheibe und einer Mutter zur Befestigung der 32 mm-Spule am Ventil.



2.2

SPULEN FÜR
DIN-STECKER-ANSCHLUSS



SPULE 32 MM FÜR STRAHLVENTILE

Diese Spulen können mit jedem Parker-Magnetventil montiert werden, das der spezifizierten Spulengruppe entspricht. Siehe Spalte "Spulengruppe" auf den Ventilseiten.

Diese gekapselte Baugruppe umfasst eine Spule, einen integrierten magnetischen Eisenpfad und einen Anschluss mit Schnappbefestigung.

Der gekapselte Kunststoff bildet ein effektives, kompaktes Gehäuse, das wirksamen Schutz gegen Staub, Öl, Wasser usw. bietet.

Einfacher Einbau an schwer zugänglichen Stellen – bietet Schutz gegen Stöße und Korrosion. Möglichkeit der Umrüstung vorhandener Anlagen für andere Anforderungen.

Diese Spulen erfüllen die IEC/CENELEC-Sicherheitsnormen sowie die Anforderungen der europäischen Niederspannungsrichtlinie.



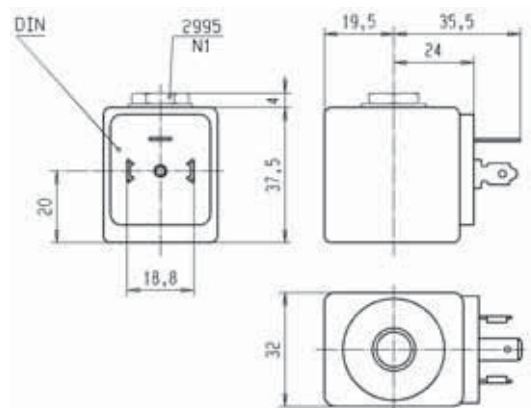
Spezifikation		Spule 32 mm, 14 W			
Referenz		483816			
Spulengruppe		2.2			
Schutzart		IP65 gemäß Norm IEC / EN 60529 (mit DIN-Stecker).			
Isolierstoffklasse		F 155°C			
Elektrischer Anschluss		Mit DIN-Stecker 43650 A			
Umgebungstemperatur		-40°C bis +50°C Die Anwendung wird auch durch den Temperaturbereich des Ventils beschränkt.			
Leistungs- aufnahme	DC	Pn (warm)	14 W		
		P (kalt) 20°C	-		
	AC	Pn (halten)	14 W		
		Anzug - kalt	-		
Gewicht		160 g			
Spannungen "Un"		VAC/Hz	Code	VDC	Code
-10% bis +10% der Un		24/50	A2	24 V	C2

Um eine Spule zu bestellen, wählen Sie die Spulen-Referenz und den Spannungscode aus, z. B.: 483816 für 24 VDC = 483816C2
Weitere Spannungsvarianten finden sich in der Tabelle mit den Spannungs-codes am Ende des Spulenabschnitts.

Diese Spulen müssen mit geeigneten Gehäusen verwendet werden, siehe folgendes Beispiel:

Der Spulenmontagesatz Ref. 2995 entspricht dem "Gehäuse" des Zahlensystems für Lucifer®-Ventile (Ventil - Gehäuse - Spule - Spannung).

Er besteht aus einem Typenschild, das den Ventiltyp angibt, einer runden Unterlegscheibe und einer Mutter zur Befestigung der 32 mm-Spule am Ventil.



1.1

SPULEN FÜR DIN-STECKER-ANSCHLUSS



22 MM-SPULEN

Diese Spulen können mit jedem Parker-Magnetventil montiert werden, das der spezifizierten Spulengruppe entspricht. Siehe Spalte "Spulengruppe" auf den Ventilseiten.

Diese Spule ist für Ventile vorgesehen, die mit einem Miniaturzylinder versehen sind (Ventile der 2000-Serie). Diese gekapselte Baugruppe umfasst eine Spule, einen integrierten magnetischen Eisenpfad und einen Anschluss mit Schnappbefestigung.

Der gekapselte Kunststoff bildet ein effektives, kompaktes Gehäuse, das wirksamen Schutz gegen Staub, Öl, Wasser usw. bietet.

Einfacher Einbau an schwer zugänglichen Stellen – bietet Schutz gegen Stöße und Korrosion. Möglichkeit der Umrüstung vorhandener Anlagen für andere Anforderungen.

Diese Spulen erfüllen die IEC/CENELEC-Sicherheitsnormen sowie die Anforderungen der europäischen Niederspannungsrichtlinie.



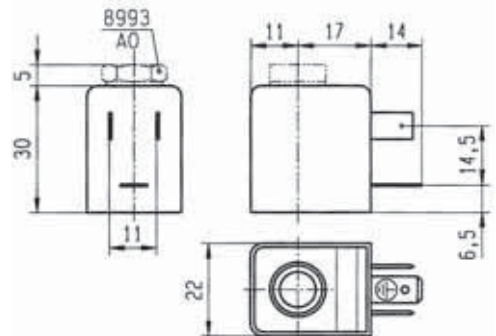
Spezifikation		Geringe Leistungsaufnahme			Hohe Leistungsaufnahme				
Ref. (ohne DIN-Stecker)		488980			481180				
Ref. (mit DIN-Stecker)		481045			481530				
Spulengruppe		1.1							
Schutzart		IP65 gemäß Norm IEC / EN 60529 (mit DIN-Stecker).							
Isolierstoffklasse		F 155°C							
Elektrischer Anschluss		Die Spule wird mit einem 2 P+E-Stecker gemäß EN 175301-803 Typ B angeschlossen.							
Umgebungstemperatur		-40°C bis +50°C Die Anwendung wird auch durch den Temperaturbereich des Ventils beschränkt.							
Leistungs- aufnahme	DC	Pn (warm)	2,5 W			5 W			
		P (kalt) 20°C	3 W			6,5 W			
	AC	Pn (halten)	2 W			4 W			
		Anzug - kalt	5,7 VA (2,5 W)			8,9 VA (5 W)			
Gewicht		100 g mit DIN-Stecker							
Spannungen "Un"		VAC/Hz	Code	VDC	Code	VAC/Hz	Code	VDC	Code
-10% bis +10% der Un		24/50	A2	24	C2	24/50	A2	24	C2
		48/50	A4	48	C4	110/50-115/50	0A		
		110/50-115/50	0A	110	C5	220/50-230/50	3D		
		220/50-230/50	3D						

Um eine Spule zu bestellen, wählen Sie die Spulen-Referenz und den Spannungscode aus, z. B.: 488980 für 24 VDC = 488980C2
Weitere Spannungsvarianten finden sich in der Tabelle mit den Spannungs-codes am Ende des Spulenabschnitts.

Diese Spulen müssen mit geeigneten Gehäusen verwendet werden, siehe folgendes Beispiel:

Der Spulenmontagesatz Ref. 8993 entspricht dem Zahlensystem für Lucifer® Ventilgehäuse (Ventil - Gehäuse - Spule - Spannung).

Er besteht aus einem Typenschild, das den Ventiltyp angibt, einer Unterlegscheibe und einer Mutter zur Befestigung der 22 mm-Spule am Ventil.



1.1

SPULEN FÜR
DIN-STECKER-ANSCHLUSS



UL-SPULE 22 MM

Diese Spulen können mit jedem Parker-Magnetventil montiert werden, das der spezifizierten Spulengruppe entspricht. Siehe Spalte "Spulengruppe" auf den Ventilseiten.

Diese Spule ist für Ventile vorgesehen, die mit einem Miniaturzylinder versehen sind (Ventile der 2000-Serie). Diese gekapselte Baugruppe umfasst eine Spule, einen integrierten magnetischen Eisenpfad und einen Anschluss mit Schnappbefestigung.

Der gekapselte Kunststoff bildet ein effektives, kompaktes Gehäuse, das wirksamen Schutz gegen Staub, Öl, Wasser usw. bietet.

Einfacher Einbau an schwer zugänglichen Stellen – bietet Schutz gegen Stöße und Korrosion. Möglichkeit der Umrüstung vorhandener Anlagen für andere Anforderungen.

Diese Spulen erfüllen die IEC/CENELEC-Sicherheitsnormen sowie die Anforderungen der europäischen Niederspannungsrichtlinie.



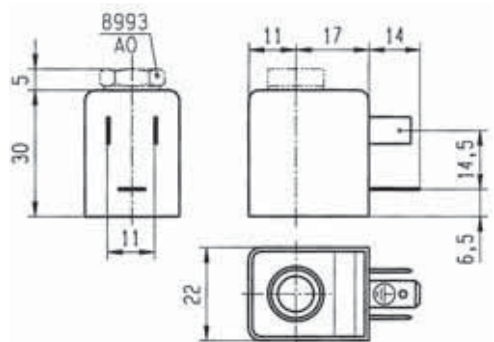
Spezifikation		Standard UL (nur bei Verwendung mit den Ventilen 321K, 121M, 131M)			
Referenz (ohne DIN-Stecker)		492912			
Referenz (mit DIN-Stecker)		492919			
Spulengruppe		1.1			
Schutzart		IP65 gemäß Norm IEC / EN 60529 (mit DIN-Stecker).			
Isolierstoffklasse		A 105°C für UL/CSA			
Elektrischer Anschluss		Die Spule wird mit einem 2 P+E-Stecker gemäß EN 175301-803 Typ B angeschlossen.			
Umgebungstemperatur		-40°C bis +50°C Die Anwendung wird auch durch den Temperaturbereich des Ventils beschränkt.			
Leistungs- aufnahme	DC	Pn (warm)	4 W		
		P (kalt) 20°C	4,5 W		
	AC	Pn (halten)	3 W		
		Anzug - kalt	7,5 VA (4 W)		
Gewicht		100 g mit DIN-Stecker			
Spannungen "Un"		VAC/Hz	Code	VDC	Code
-15% bis +10% der Un		48/50-48/60	S4	24	C2
		115/50-120/60	P8		

Um eine Spule zu bestellen, wählen Sie die Spulen-Referenz und den Spannungscode aus, z. B.: 492912 für 24 VDC = 492912C2
Weitere Spannungsvarianten finden sich in der Tabelle mit den Spannungs-codes am Ende des Spulenabschnitts.

Diese Spulen müssen mit geeigneten Gehäusen verwendet werden, siehe folgendes Beispiel:

Der Spulenmontagesatz Ref. 8993 entspricht dem "Gehäuse" des Zahlensystems für Lucifer® Ventile (Ventil - Gehäuse - Spule - Spannung).

Er besteht aus einem Typenschild, das den Ventiltyp angibt, einer runden Unterlegscheibe und einer Mutter zur Befestigung der 22 mm-Spule am Ventil.





DOPPELFREQUENZSPULE 22 MM

Diese Spulen können mit jedem Parker-Magnetventil montiert werden, das der spezifizierten Spulengruppe entspricht. Siehe Spalte "Spulengruppe" auf den Ventiltseiten.

Diese Spule ist für Ventile vorgesehen, die mit einem Miniaturzylinder versehen sind (Ventile der 2000-Serie). Diese gekapselte Baugruppe umfasst eine Spule, einen integrierten magnetischen Eisenpfad und einen Anschluss mit Schnappbefestigung.

Der gekapselte Kunststoff bildet ein effektives, kompaktes Gehäuse, das wirksamen Schutz gegen Staub, Öl, Wasser usw. bietet.

Einfacher Einbau an schwer zugänglichen Stellen – bietet Schutz gegen Stöße und Korrosion. Möglichkeit der Umrüstung vorhandener Anlagen für andere Anforderungen.

Diese Spulen erfüllen die IEC/CENELEC-Sicherheitsnormen sowie die Anforderungen der europäischen Niederspannungsrichtlinie.

DIN-Steckverbinder ist separat zu bestellen (siehe Spulenzubehör-Abschnitt).



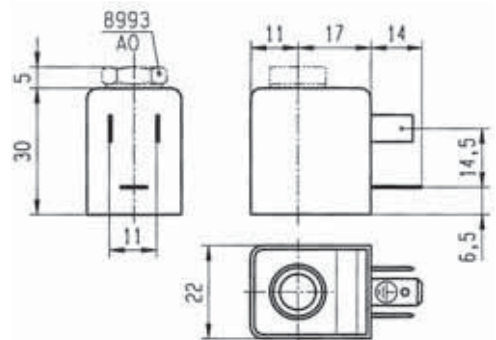
Spezifikation		Doppelfrequenz	
Referenz (ohne DIN-Stecker)		483590	
Spulengruppe		1.1	
Schutzart		IP65 gemäß Norm IEC / EN 60529 (mit DIN-Stecker).	
Isolierstoffklasse		F 155°C	
Elektrischer Anschluss		Die Spule wird mit einem 2 P+E-Stecker gemäß EN 175301-803 Typ B angeschlossen.	
Umgebungstemperatur		-40°C bis +50°C Die Anwendung wird auch durch den Temperaturbereich des Ventils beschränkt.	
Leistungs- aufnahme	DC	Pn (warm)	-
		P (kalt) 20°C	-
	AC	Pn (halten)	3 W
		Anzug - kalt	7,5 VA (4 W)
Gewicht		100 g mit DIN-Stecker	
Spannungen "Un"		VAC/Hz	Code
-10% bis +10% der Un		24/50, 24/60	P0
		48/50, 48/60	S4
		110-115/50, 120/60	S5
		220-240/50, 240/60	S6

Um eine Spule zu bestellen, wählen Sie die Spulen-Referenz und den Spannungscode aus, z. B.: 483590 für 24/50, 24/60 = 483590P0
Weitere Spannungsvarianten finden sich in der Tabelle mit den Spannungs-codes am Ende des Spulenschnitts.

Diese Spulen müssen mit geeigneten Gehäusen verwendet werden, siehe folgendes Beispiel:

Der Spulenmontagesatz Ref. 8993 entspricht dem "Gehäuse" des Zahlensystems für Lucifer®-Ventile (Ventil - Gehäuse - Spule - Spannung).

Er besteht aus einem Typenschild, das den Ventiltyp angibt, einer runden Unterlegscheibe und einer Mutter zur Befestigung der 22 mm-Spule am Ventil.





DOPPELFREQUENZSPULE 22 MM

Diese Spulen können mit jedem Parker-Magnetventil montiert werden, das der spezifizierten Spulengruppe entspricht. Siehe Spalte "Spulengruppe" auf den Ventiltseiten.

Diese Spule ist für Ventile vorgesehen, die mit einem Miniaturzylinder versehen sind (Ventile der 2000-Serie). Diese gekapselte Baugruppe umfasst eine Spule, einen integrierten magnetischen Eisenpfad und einen Anschluss mit Schnappbefestigung.

Der gekapselte Kunststoff bildet ein effektives, kompaktes Gehäuse, das wirksamen Schutz gegen Staub, Öl, Wasser usw. bietet.

Einfacher Einbau an schwer zugänglichen Stellen – bietet Schutz gegen Stöße und Korrosion. Möglichkeit der Umrüstung vorhandener Anlagen für andere Anforderungen.

Diese Spulen erfüllen die IEC/CENELEC-Sicherheitsnormen sowie die Anforderungen der europäischen Niederspannungsrichtlinie.

DIN-Steckverbinder ist separat zu bestellen (siehe Abschnitt zum Spulenzubehör).



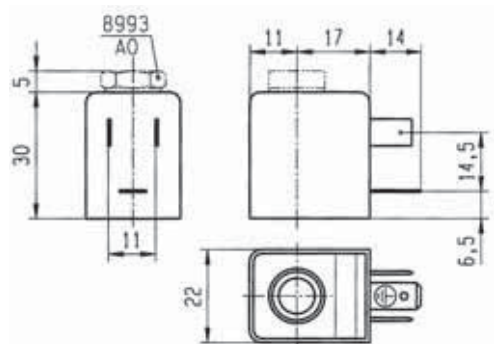
Spezifikation		Doppelfrequenz	
Referenz (ohne DIN-Stecker)		488143	
Spulengruppe		1.1	
Schutzart		IP65 gemäß Norm IEC / EN 60529 (mit DIN-Stecker).	
Isolierstoffklasse		F 155°C	
Elektrischer Anschluss		Die Spule wird mit einem 2 P+E-Stecker gemäß EN 175301-803 Typ B angeschlossen.	
Umgebungstemperatur		-40°C bis +50°C Die Anwendung wird auch durch den Temperaturbereich des Ventils beschränkt.	
Leistungs- aufnahme	DC	Pn (warm)	-
		P (kalt) 20°C	-
	AC	Pn (halten)	2,5 W
		Anzug - kalt	-
Gewicht		60 g	
Spannungen "Un"		VAC/Hz	Code
-10% bis +10% der Un		100/50-60	P1
		200/50-60	P6

Um eine Spule zu bestellen, wählen Sie die Spulen-Referenz und den Spannungscode aus, z. B.: 488143 für 100/50-60 = 488143P1
Weitere Spannungsvarianten finden sich in der Tabelle mit den Spannungscodes am Ende des Spulenschnitts.

Diese Spulen müssen mit geeigneten Gehäusen verwendet werden, siehe folgendes Beispiel:

Der Spulenmontagesatz Ref. 8993 entspricht dem "Gehäuse" des Zahlensystems für Lucifer®-Ventile (Ventil - Gehäuse - Spule - Spannung).

Er besteht aus einem Typenschild, das den Ventiltyp angibt, einer runden Unterlegscheibe und einer Mutter zur Befestigung der 22 mm-Spule am Ventil.





DOPPELFREQUENZSPULE 22 MM

Diese Spulen können mit jedem Parker-Magnetventil montiert werden, das der spezifizierten Spulengruppe entspricht. Siehe Spalte "Spulengruppe" auf den Ventiltseiten.

Diese Spule ist für Ventile vorgesehen, die mit einem Miniaturzylinder versehen sind (Ventile der 2000-Serie). Diese gekapselte Baugruppe umfasst eine Spule, einen integrierten magnetischen Eisenpfad und einen Anschluss mit Schnappbefestigung.

Der gekapselte Kunststoff bildet ein effektives, kompaktes Gehäuse, das wirksamen Schutz gegen Staub, Öl, Wasser usw. bietet. Einfacher Einbau an schwer zugänglichen Stellen – bietet Schutz gegen Stöße und Korrosion. Möglichkeit der Umrüstung vorhandener Anlagen für andere Anforderungen.

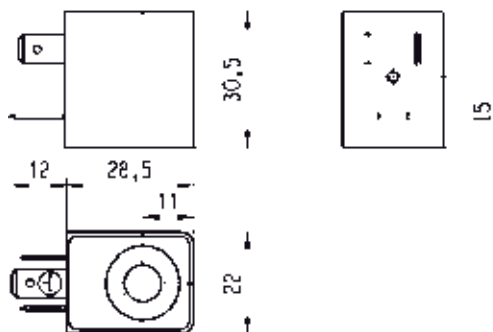
Diese Spulen erfüllen die IEC/GENELEC-Sicherheitsnormen sowie die Anforderungen der europäischen Niederspannungsrichtlinie. DIN-Steckverbinder ist separat zu bestellen (siehe Abschnitt zum Spulenzubehör).



Spezifikation		Doppelfrequenz			
Referenz (ohne DIN-Stecker)		496131			
Spulengruppe		1.2			
Schutzart		IP65 gemäß Norm IEC / EN 60529 (mit DIN-Stecker).			
Isolierstoffklasse		F 155°C			
Elektrischer Anschluss		Die Spule wird mit einem 2 P+E-Stecker gemäß EN 175301-803 Typ B angeschlossen.			
Umgebungstemperatur		-40°C bis +50°C Die Anwendung wird auch durch den Temperaturbereich des Ventils beschränkt.			
Leistungs- aufnahme	DC	Pn (warm)	3 W		
		P (kalt) 20°C	-		
	AC	Pn (halten)	3 W		
		Anzug - kalt	-		
Gewicht		60 g			
Spannungen "Un"		VAC/Hz	Code	VDC	Code
-10% bis +10% der Un		24/50-60	P0	24 V	C2
		110/50-60	P2	48 V	C4
		230/50-60	P9	110 V	C5
		48/50-60	S4		

Um eine Spule zu bestellen, wählen Sie die Spulen-Referenz und den Spannungscode aus, z. B.: 496131 für 24 VDC = 496131C2. Weitere Spannungsvarianten finden sich in der Tabelle mit den Spannungs-codes am Ende des Spulenabschnitts.

Der Gehäusesatz ist bereits in der Spulen-Referenz enthalten und braucht nicht separat bestellt zu werden.





DOPPELFREQUENZSPULE 22 MM

Diese Spulen können mit jedem Parker-Magnetventil montiert werden, das der spezifizierten Spulengruppe entspricht. Siehe Spalte "Spulengruppe" auf den Ventilseiten.

Diese Spule ist für Ventile vorgesehen, die mit einem Miniaturzylinder versehen sind (Ventile der 2000-Serie). Diese gekapselte Baugruppe umfasst eine Spule, einen integrierten magnetischen Eisenpfad und einen Anschluss mit Schnappbefestigung.

Der gekapselte Kunststoff bildet ein effektives, kompaktes Gehäuse, das wirksamen Schutz gegen Staub, Öl, Wasser usw. bietet.

Einfacher Einbau an schwer zugänglichen Stellen – bietet Schutz gegen Stöße und Korrosion. Möglichkeit der Umrüstung vorhandener Anlagen für andere Anforderungen.

Diese Spulen erfüllen die IEC/GENELEC-Sicherheitsnormen sowie die Anforderungen der europäischen Niederspannungsrichtlinie.

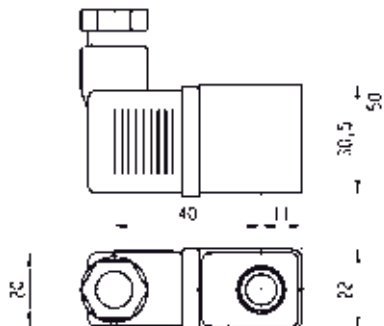
DIN-Steckverbinder ist separat zu bestellen (siehe Abschnitt zum Spulenzubehör).



Spezifikation		Doppelfrequenz			
Referenz (ohne DIN-Stecker)		496482			
Spulengruppe		1.2			
Schutzart		IP65 gemäß Norm IEC / EN 60529 (mit DIN-Stecker).			
Isolierstoffklasse		F 155°C			
Elektrischer Anschluss		Die Spule wird mit einem 2 P+E-Stecker gemäß EN 175301-803 Typ B angeschlossen.			
Umgebungstemperatur		-40°C bis +50°C Die Anwendung wird auch durch den Temperaturbereich des Ventils beschränkt.			
Leistungs- aufnahme	DC	Pn (warm)	3 W		
		P (kalt) 20°C	-		
	AC	Pn (halten)	3 W		
		Anzug - kalt	-		
Gewicht		75 g			
Spannungen "Un"		VAC/Hz	Code	VDC	Code
-10% bis +10% der Un		24/50-60	P0	24 V	C2
		110/50-60	P2	48 V	C4
		230/50-60	P9	110 V	C5
		48/50-60	S4		

Um eine Spule zu bestellen, wählen Sie die Spulen-Referenz und den Spannungscode aus, z. B.: 496482 für 24 VDC = 496482C2. Weitere Spannungsvarianten finden sich in der Tabelle mit den Spannungs-codes am Ende des Spulenabschnitts.

Der Gehäusesatz ist bereits in der Spulen-Referenz enthalten und braucht nicht separat bestellt zu werden.



1.3

SPULEN FÜR DIN-STECKER-ANSCHLUSS



SPULEN SERIE WB 22 MM

Diese Spulen können mit jedem Parker-Magnetventil montiert werden, das der spezifizierten Spulengruppe entspricht. Siehe Spalte "Spulengruppe" auf den Ventilseiten.

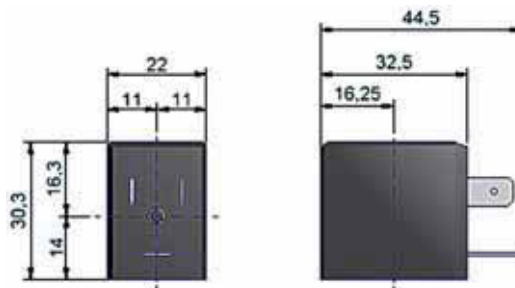
Spule aus Kupferdraht der H-Klasse, vergossen mit thermoplastischem Polyestermaterial mit 30% Glasfaseranteil. Schutzart IP65 mit dreipoligem DIN 43650A-Stecker und entsprechender Dichtung.

Der gekapselte Kunststoff bildet ein effektives, kompaktes Gehäuse, das wirksamen Schutz gegen Staub, Öl, Wasser usw. bietet. Diese Spulen erfüllen die IEC/CENELEC-Sicherheitsnormen sowie die Anforderungen der europäischen Niederspannungsrichtlinie. Von UL anerkannte Spule - UL-Dokument MH19410. DIN-Steckverbinder ist separat zu bestellen (siehe Abschnitt zum Spulenzubehör).



Spezifikation		Standard		Von UL anerkannte Version		Hohe Leistung	
Ref. (ohne DIN-Stecker)		WB4.5 für AC WB5.0 für DC		WB4.5 UR WB5.0 cURus (nur 24 VDC)		WB8.0	
Spulengruppe				1.3			
Schutzart		IP65 gemäß Norm IEC / EN 60529 (mit DIN-Stecker und Dichtung).					
Isolierstoffklasse		F 155°C		F 155°C		F 155°C	
Elektrischer Anschluss		Die Spule wird mit einem 2 P+E-Stecker gemäß EN 175301-803 Typ B angeschlossen.					
Umgebungstemperatur		-10°C bis +50°C		-10°C bis +50°C		-10°C bis +50°C	
		Die Anwendung wird auch durch den Temperaturbereich des Ventils beschränkt.					
Leistungs- aufnahme	DC	P (kalt) 20°C	5 W	-		-	
	AC	Pn (halten)	4,5 W	4,5 W		8 W	
		Anzug - kalt	7,5 VA	7,5 VA		11 VA	
Gewicht		90 g (ohne Stecker)					
Spannungen "Un"		WB4.5 VAC/Hz	Bestellnummer	WB4.5 UR VAC/Hz	Bestellnummer	WB8.0 VAC/Hz	Bestellnummer
-10% bis +10% der Un für AC -5% bis +10% der Un für DC		100/50-60	302609	115/60	304087	115/50-60	302672
		115/50-60	304260	208-240/60	304089	230/50-60	302674
		230/50-60	304262J	24/60	304086	24/50-60	302670
		110/50	304316				
		WB5.0 VDC	Bestellnummer	WB5.0 cURus VDC	Bestellnummer		
		110 VDC	302660	24 VDC	302654		
		12 VDC	302652				

Zur Spulenbestellung: 6-stellige Bestellnummer verwenden - **Code-Beispiel:** WB8.0 für 115/50-60 = **302672**
Weitere Spannungsvarianten finden sich in der Tabelle mit den Spannungscodes am Ende des Spulenabschnitts.



20.1

SPULEN FÜR
DIN-STECKER-ANSCHLUSS



SPULEN SERIE ZB

Diese Spulen können mit jedem Parker-Magnetventil montiert werden, das der spezifizierten Spulengruppe entspricht. Siehe Spalte "Spulengruppe" auf den Ventilseiten.

Spule aus Kupferdraht der H-Klasse, vergossen mit thermoplastischem Polyestermaterial mit 30% Glasfaseranteil. Schutzart IP65 mit dreipoligem Stecker gemäß EN 175301-803:2006-A.

Diese Spulen erfüllen die IEC/CENELEC-Sicherheitsnormen sowie die Anforderungen der europäischen Niederspannungsrichtlinie.

Von UL anerkannte Spule - UL-Dokument MH19410.

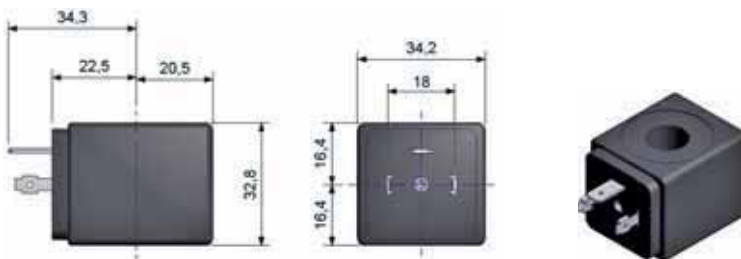
DIN-Steckverbinder ist separat zu bestellen (siehe Abschnitt zum Spulenzubehör).



Spezifikation		Standard			Von UL anerkannte Version		
Referenz (ohne DIN-Stecker)		ZB09/ZB12			ZB09 nur für AC		
Spulengruppe		20.1					
Schutzart		IP65 gemäß Norm IEC / EN 60529 (mit DIN-Stecker und Dichtung).					
Isolierstoffklasse		F 155°C					
Elektrischer Anschluss		Die Spule wird mit einem 2 P+E-Stecker gemäß EN 175301-803 Typ A angeschlossen.					
Umgebungstemperatur		-10°C bis +50°C Die Anwendung wird auch durch den Temperaturbereich des Ventils beschränkt.					
Leistungs- aufnahme	DC	P (kalt) 20°C			12 W		
		P (kalt) 20°C			9 W		
	AC	Anzug - kalt			25 VA		
Gewicht					130 g		
Spannungen "Un"		VAC/Hz	Bestellnummer	VDC	Bestellnummer	VAC/Hz	Bestellnummer
-10% bis +10% der Un für AC -5% bis +10% der Un für DC		ZB09 24/50-60	304004	ZB12 12DC	304018	ZB09 24/60	304048
		ZB09 12/50-60	304002	ZB12 24DC	304020	ZB09 110-120/60	304011
		ZB09 230/50-60	304012	ZB12 110DC	304022	ZB09 208-240/60	304051
		ZB09 115/50-60	304010	ZB12 48VDC	304021		
		ZB09 100/50-60	304009				
		ZB09 240/50-60	304014				
		ZB09 48/50-60	304008				
		ZB09 110-120/60	304011				
		ZB09 380/50-60	304016				

Zur Spulenbestellung: 6-stellige Bestellnummer verwenden - Code-Beispiel: ZB09 24/50-60 = 304004

Weitere Spannungsvarianten finden sich in der Tabelle mit den Spannungscodes am Ende des Spulenabschnitts.





ZB/ZH HOCHLEISTUNGS-/HOCHTEMPERATURSPULEN

Diese Spulen können mit jedem Parker-Magnetventil montiert werden, das der spezifizierten Spulengruppe entspricht. Siehe Spalte "Spulengruppe" auf den Ventilseiten.

Spule aus Kupferdraht der H-Klasse, vergossen mit thermoplastischem Polyestermaterial mit 30% Glasfaseranteil. Schutzart IP65 mit dreipoligem Stecker gemäß EN 175301-803:2006-A.

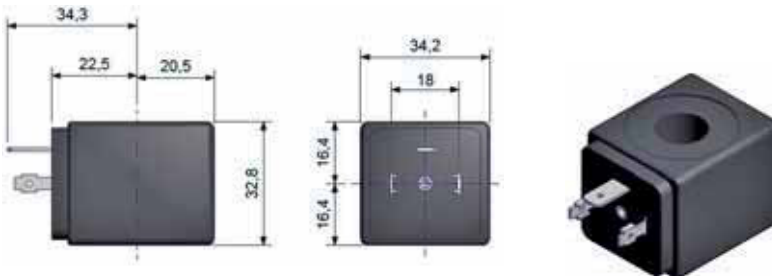
Diese Spulen erfüllen die IEC/CENELEC-Sicherheitsnormen sowie die Anforderungen der europäischen Niederspannungsrichtlinie.

DIN-Steckverbinder ist separat zu bestellen (siehe Abschnitt zum Spulenzubehör).



Spezifikation		Hohe Leistung				Hohe Temperatur und hohe Leistung			
Ref. (ohne DIN-Stecker)		ZB14/ZB16				ZH14/ZH16			
Spulengruppe		20.2							
Schutzart		IP65 gemäß Norm IEC / EN 60529 (mit DIN-Stecker und Dichtung).							
Isolierstoffklasse		H 180°C							
Elektrischer Anschluss		Die Spule wird mit einem 2 P+E-Stecker gemäß EN 175301-803 Typ A angeschlossen.							
Umgebungstemperatur		ZB14/ZB16 -10°C bis +50°C				ZH14/ZH16 -10°C bis +80°C			
		Die Anwendung wird auch durch den Temperaturbereich des Ventils beschränkt.							
Leistungs- aufnahme	DC	P (kalt) 20°C		16 W		P (kalt) 20°C		14 W	
	AC	P (kalt) 20°C		14 W					
		Anzug - kalt		33 VA					
Gewicht		130 g (ohne Stecker)							
Spannungen "Un"		VAC/Hz	Bestell- nummer	VDC	Bestell- nummer	VAC/Hz	Bestell- nummer	VDC	Bestell- nummer
-10% bis +10% der Un für AC -5% bis +10% der Un für DC		ZB14 12/50-60	304052	ZB16 12DC	304068	ZH14 24/50-60	304100	ZH16 24DC	304112
		ZB14 24/50-60	304054	ZB16 24DC	304070	ZH14 115/50-60	304102	ZH16 12DC	304110
		ZB14 100/50-60	304084	ZB16 110DC	304072	ZH14 230/50-60	304104		
		ZB14 115/50-60	304060						
		ZB14 230/50-60	304062						
		ZB14 240/50-60	304064						
		ZB14 380/50-60	304066						
ZB14 48/50-60	304058								

Zur Spulenbestellung: 6-stellige Bestellnummer verwenden - Code-Beispiel: ZH16 für 24 VDC = 304112
Weitere Spannungsvarianten finden sich in der Tabelle mit den Spannungscodes am Ende des Spulenabschnitts.



SPULEN SERIE JB

Diese Spulen können mit jedem Parker-Magnetventil montiert werden, das der spezifizierten Spulengruppe entspricht. Siehe Spalte "Spulengruppe" auf den Ventilseiten.

Spule aus Kupferdraht der H-Klasse, vergossen mit thermoplastischem Polyestermaterial mit 30% Glasfaseranteil. Schutzart IP65 mit dreipoligem Stecker gemäß EN 175301-803:2006-A.

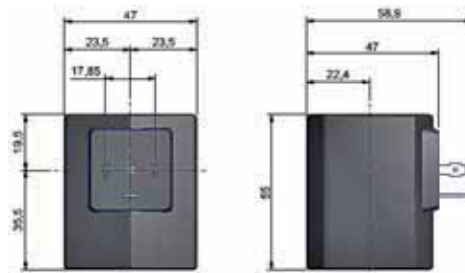
Diese Spulen erfüllen die IEC/CENELEC-Sicherheitsnormen sowie die Anforderungen der europäischen Niederspannungsrichtlinie.

DIN-Steckverbinder ist separat zu bestellen (siehe Abschnitt zum Spulenzubehör).



Spezifikation		Standard			
Ref. (ohne DIN-Stecker)		JB14/JB16			
Spulengruppe		21.0			
Schutzart		IP65 gemäß Norm IEC / EN 60529 (mit DIN-Stecker und Dichtung).			
Isolierstoffklasse		F 155°C			
Elektrischer Anschluss		Die Spule wird mit einem 2 P+E-Stecker gemäß EN 175301-803 Typ A angeschlossen.			
Umgebungstemperatur		-10°C bis +50°C Die Anwendung wird auch durch den Temperaturbereich des Ventils beschränkt.			
Leistungs- aufnahme	DC	P (kalt) 20°C	16 W		
	AC	P (kalt) 20°C	14 W		
		Anzug - kalt	55 VA		
Gewicht		130 g (ohne Stecker)			
Spannungen "Un"		VAC/Hz	Bestellnummer	VDC	Bestellnummer
-10% bis +10% der Un für AC -5% bis +10% der Un für DC		JB14 24/50-60	304900	JB16 12DC	304945
		JB14 115/50-60	304910	JB16 24DC	304950
		JB14 230/50-60	304915	JB16 196DC	304958
		JB14 240/50-60	304920		

Zur Spulenbestellung: 6-stellige Bestellnummer verwenden - **Code-Beispiel:** JB16 für 12 VDC = 304945
Weitere Spannungsvarianten finden sich in der Tabelle mit den Spannungscodes am Ende des Spulenabschnitts.





SPULEN SERIE KT/KH

Diese Spulen können mit jedem Parker-Magnetventil montiert werden, das der spezifizierten Spulengruppe entspricht. Siehe Spalte "Spulengruppe" auf den Ventiltseiten.

Spule aus Kupferdraht der H-Klasse, vergossen mit thermoplastischem Polyesterematerial mit 30% Glasfaseranteil.

Schutzart IP65 mit dreipoligem Stecker gemäß EN 175301-803:2006-A.

Diese Spulen erfüllen die IEC/GENELEC-Sicherheitsnormen sowie die Anforderungen der europäischen Niederspannungsrichtlinie.

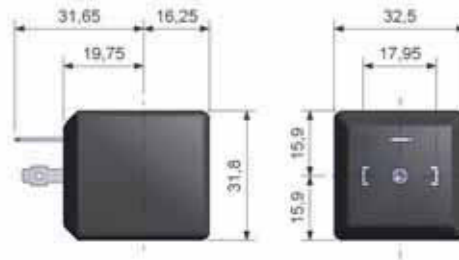
DIN-Steckverbinder ist separat zu bestellen (siehe Abschnitt zum Spulenzubehör).



Spezifikation		Standard			Hohe Temperatur		
Ref. (ohne DIN-Stecker)		KT09/KT10			KH09		
Spulengruppe		22.0					
Schutzart		IP65 gemäß Norm IEC / EN 60529 (mit DIN-Stecker und Dichtung).					
Isolierstoffklasse		F 155°C			H 180°C		
Elektrischer Anschluss		Die Spule wird mit einem 2 P+E-Stecker gemäß EN 175301-803 Typ A angeschlossen.					
Umgebungstemperatur		-10°C bis +50°C			-10°C bis +80°C		
		Die Anwendung wird auch durch den Temperaturbereich des Ventils beschränkt.					
Leistungs- aufnahme	DC	P (kalt) 20°C	10 W		-		
	AC	P (kalt) 20°C	9 W		9 W		
		Anzug - kalt	20 VA		20 VA		
Gewicht		150 g (ohne Stecker)					
Spannungen "Un"		VAC/Hz	Bestell- nummer	VDC	Bestell- nummer	VAC/Hz	Bestellnummer
-10% bis +10% der Un für AC		KT09 24/50	304621	KT10 12DC	304666	KH09 24/50	304746
-5% bis +10% der Un für DC		KT09 115/50	304631	KT10 24DC	304971	KH09 230/50	304748
		KT09 208-230/60	304656				
		KT09-230/50	304639				
		KT09 240/50	304641				

Zur Spulenbestellung: 6-stellige Bestellnummer verwenden - Code-Beispiel: KT10 für 12 VDC = 304666

Weitere Spannungsvarianten finden sich in der Tabelle mit den Spannungs-codes am Ende des Spulenabschnitts.





SPULEN SERIE XT09

Diese Spulen können mit jedem Parker-Magnetventil montiert werden, das der spezifizierten Spulengruppe entspricht. Siehe Spalte "Spulengruppe" auf den Ventiltseiten.

Spule aus Kupferdraht der H-Klasse, vergossen mit thermoplastischem Polyestermaterial mit 30% Glasfaseranteil. Schutzart IP54 mit speziellem 2 P+E-Anschluss. Sonderstecker mit integriertem Netzkabel separat erhältlich.

Diese Spulen erfüllen die IEC/CENELEC-Sicherheitsnormen sowie die Anforderungen der europäischen Niederspannungsrichtlinie.

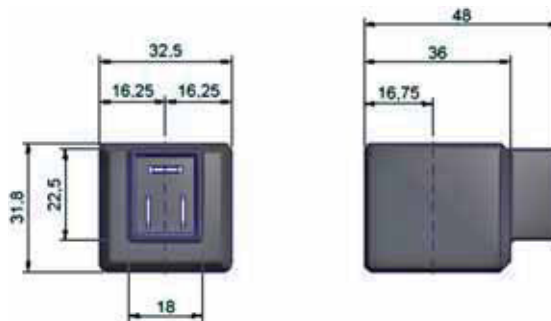
DIN-Steckverbinder ist separat zu bestellen (siehe Abschnitt zum Spulenzubehör).



Spezifikation		Für Heizanwendungen	
Ref. (ohne DIN-Stecker)		XT09	
Spulengruppe		23.0	
Schutzart		IP54 gemäß Norm IEC / EN 60529 (mit separat geliefertem Sonderstecker).	
Isolierstoffklasse		F 155°C	
Elektrischer Anschluss		Anschluss mit 2 P+E-Sonderstecker	
Umgebungstemperatur		-10°C bis +50°C Die Anwendung wird auch durch den Temperaturbereich des Ventils beschränkt.	
Leistungsaufnahme	DC	P (kalt) 20°C	-
	AC	P (kalt) 20°C	9 W
		Anzug - kalt	22 VA
Gewicht		150 g (ohne Stecker)	
Spannungen "Un"		VAC/Hz	Bestellnummer
-10% bis +10% der Un für AC		XT09 230/50	304776

Zur Spulenbestellung: 6-stellige Bestellnummer verwenden - Code-Beispiel: XT09 230/50 = 304776

Weitere Spannungsvarianten finden sich in der Tabelle mit den Spannungs-codes am Ende des Spulenabschnitts.





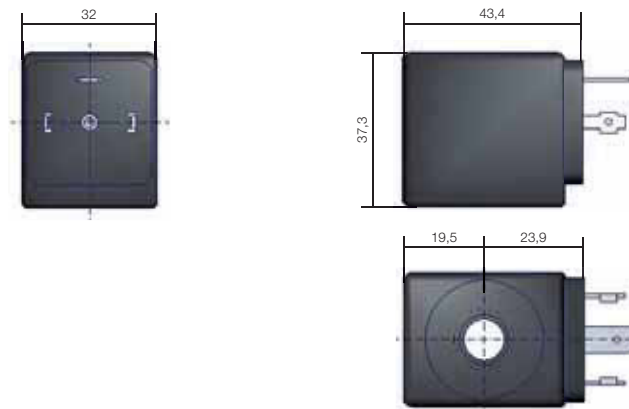
SERIE D4 - UL-SPULEN 32 MM

Diese Spule ist von UL als anerkannte Komponente für die Isolierstoffklasse 155 zugelassen und erfüllt die IEC/CENELEC-Sicherheitsnormen sowie die Anforderungen der europäischen Niederspannungsrichtlinie. DIN-Steckverbinder ist separat zu bestellen (siehe Abschnitt zum Spulenzubehör).



Spezifikation		Von UL anerkannt			
Referenz (ohne DIN-Stecker)		Serie D4			
Spulengruppe		24.0			
Schutzart		IP65 gemäß Norm IEC / EN 60529 (mit DIN-Stecker).			
Isolierstoffklasse		F 155°C			
Elektrischer Anschluss		Die Spule wird mit einem 2 P+E-Stecker gemäß EN 175301-803 Typ A angeschlossen.			
Umgebungstemperatur		-40°C bis +50°C Die Anwendung wird auch durch den Temperaturbereich des Ventils beschränkt.			
Leistungs- aufnahme	DC	Pn (warm)	16 W		
		P (kalt) 20°C	-		
	AC	Pn (halten)	13 W		
		Anzug - kalt	40 VA		
Gewicht		130 g			
Spannungen "Un"		VAC/Hz	Code	VDC	Code
-10% bis +10% der Un für AC		24/60	D4E	24	D4B
-5% bis +10% der Un für DC		110/50 - 120/60	D4F		
		220/50 - 240/60	D4G		

Zur Spulenbestellung: 6-stellige Bestellnummer verwenden - **Code-Beispiel:** D4 für 24 VAC/60 Hz = **D4E**
Weitere Spannungsvarianten finden sich in der Tabelle mit den Spannungscodes am Ende des Spulenabschnitts.





SPULEN SERIE D5 32 MM

Kunststoffgekapselt, Steckverbinder für 2 P+E gemäß DIN EN 175301-803, Form A, Schutzart IP65 nur mit Anschlussstecker.

Diese Spulen erfüllen die IEC/GENELEC-Sicherheitsnormen sowie die Anforderungen der europäischen Niederspannungsrichtlinie.

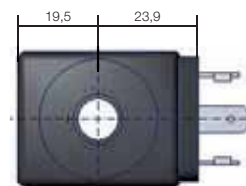
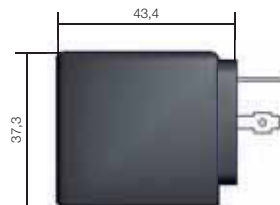
DIN-Steckverbinder ist separat zu bestellen (siehe Abschnitt zum Spulenzubehör).



Spezifikation		VDE-Spule mit einem Frequenzbereich			
Referenz (ohne DIN-Stecker)		Serie D5			
Spulengruppe		24.0			
Schutzart		IP65 gemäß Norm IEC / EN 60529 (mit DIN-Stecker).			
Isolierstoffklasse		F 155°C			
Elektrischer Anschluss		Die Spule wird mit einem 2 P+E-Stecker gemäß EN 175301-803 Typ A angeschlossen.			
Umgebungstemperatur		-40°C bis +50°C Die Anwendung wird auch durch den Temperaturbereich des Ventils beschränkt.			
Leistungs- aufnahme	DC	Pn (warm)	9 W		
		P (kalt) 20°C	-		
	AC	P (kalt) 20°C	8 W		
		Anzug - kalt	40 VA		
Gewicht		130 g			
Spannungen "Un"		VAC/Hz	Code	VDC	Code
-10% bis +10% der Un für AC -5% bis +10% der Un für DC		24/50	D5H	24	D5B
		110/50	D5XA5		
		220-230/50	D5L		
		24/60	D5E		
		230/60	D5XJ3		
		115/60	D5XK8		

Zur Spulenbestellung: 6-stellige Bestellnummer verwenden - Code-Beispiel: D5 für 24 VAC/60 Hz = D5E

Weitere Spannungsvarianten finden sich in der Tabelle mit den Spannungscodes am Ende des Spulenabschnitts.





SPULEN SERIE XS03 32 MM

Kunststoffgekapselt, Steckverbinder für 2 P+E gemäß DIN EN 175301-803, Form A, Schutzart IP65 nur mit Anschlussstecker.

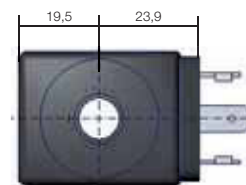
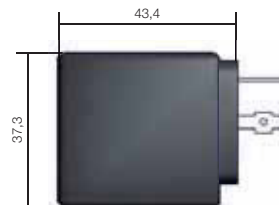
Diese Spulen erfüllen die IEC/GENELEC-Sicherheitsnormen sowie die Anforderungen der europäischen Niederspannungsrichtlinie.

DIN-Steckverbinder ist separat zu bestellen (siehe Abschnitt zum Spulenzubehör).



Spezifikation		VDE-Doppelfrequenzspule	
Referenz (ohne DIN-Stecker)		Serie XS03	
Spulengruppe		24.0	
Schutzart		IP65 gemäß Norm IEC / EN 60529 (mit DIN-Stecker).	
Isolierstoffklasse		F 155°C	
Elektrischer Anschluss		Die Spule wird mit einem 2 P+E-Stecker gemäß EN 175301-803 Typ A angeschlossen.	
Umgebungstemperatur		-40°C bis +50°C Die Anwendung wird auch durch den Temperaturbereich des Ventils beschränkt.	
Leistungs- aufnahme	DC	Pn (warm)	-
		P (kalt) 20°C	-
	AC	Pn (halten)	9 W
		Anzug - kalt	32 VA
Gewicht		130 g	
Spannungen "Un"		VAC/Hz	Code
-10% bis +10% der Un für AC		24/50 - 24/60	XS03M
		110-115/50 - 120/60	XS03XS5
		220-240/50 - 240/60	XS03XS6

Zur Spulenbestellung: 6-stellige Bestellnummer verwenden - **Code-Beispiel:** XS03 für 24/50 - 24/60 = **XS03M**
Weitere Spannungsvarianten finden sich in der Tabelle mit den Spannungscodes am Ende des Spulenabschnitts.



10.1

SPULEN FÜR
DIN-STECKER-ANSCHLUSS



SPULE FÜR DEN ÖL UND GAS MARKT, 37 MM

Diese Spulen können mit jedem Parker-Magnetventil montiert werden, das der spezifizierten Spulengruppe entspricht.

Siehe Spalte "Spulengruppe" auf den Ventilsseiten.

Diese gekapselte Baugruppe umfasst eine Spule, einen integrierten magnetischen Eisenpfad und einen Anschluss mit Schnappbefestigung.

Der gekapselte Kunststoff bildet ein effektives, kompaktes Gehäuse, das wirksamen Schutz gegen Staub, Öl, Wasser usw. bietet.

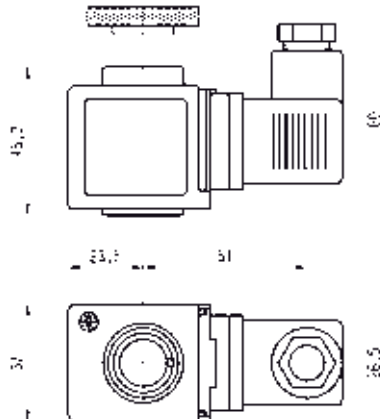
Einfacher Einbau an schwer zugänglichen Stellen – bietet Schutz gegen Stöße und Korrosion. Möglichkeit der Umrüstung vorhandener Anlagen für andere Anforderungen.

Diese Spulen erfüllen die IEC/CENELEC-Sicherheitsnormen sowie die Anforderungen der europäischen Niederspannungsrichtlinie.



Spezifikation		Spule für den Öl und Gas Markt, 8 W			
Referenz (mit DIN-Stecker)		496895			
Spulengruppe		10.1			
Schutzart		IP65 gemäß Norm IEC / EN 60529 (mit DIN-Stecker).			
Isolierstoffklasse		H 180°C			
Elektrischer Anschluss		Mit DIN-Stecker 492459 (AC) oder 486586 (DC)			
Umgebungstemperatur		-40°C bis +50°C Die Anwendung wird auch durch den Temperaturbereich des Ventils beschränkt.			
Leistungs- aufnahme	DC	Pn (warm)	8 W		
		P (kalt) 20°C	-		
	AC	Pn (halten)	8 W		
		Anzug - kalt	-		
Gewicht		273 g			
Spannungen "Un"		VAC/Hz	Code	VDC	Code
-10% bis +10% der Un		230/50-60	P9	24	C2
		110/50-60	P2	48	C4
		24/50-60	P0	110	C5
		48/50-60	S4		

Um eine Spule zu bestellen, wählen Sie die Spulen-Referenz und den Spannungscode aus, z. B.: 496895 für 24 VDC = 496895C2
Weitere Spannungsvarianten finden sich in der Tabelle mit den Spannungs-codes am Ende des Spulenabschnitts.
Enthalen knurled nut.



20.1

SPULE MIT
KABELLITZEN



SPULEN SERIE YB IP67

Diese Spulen können mit jedem Parker-Magnetventil montiert werden, das der spezifizierten Spulengruppe entspricht. Siehe Spalte "Spulengruppe" auf den Ventilseiten.

Spule aus Kupferdraht der H-Klasse, vergossen mit thermoplastischem Polyesteranmaterial mit 30% Glasfaseranteil. Schutzart IP67. Elektrischer Anschluss: 2 x 1000-mm-Kabel.

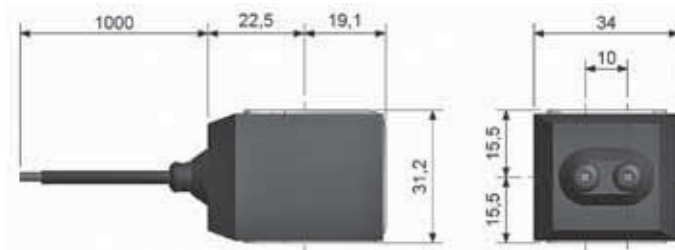
Diese Spulen erfüllen die IEC/CENELEC-Sicherheitsnormen sowie die Anforderungen der europäischen Niederspannungsrichtlinie.

Von UL anerkannte Spule - UL-Dokument MH19410.



Spezifikation		Standard			Von UL anerkannte Version		
Referenz		YB09/YB12			YB09		
Spulengruppe		20.1					
Schutzart		IP67 gemäß Norm IEC / EN 60529					
Isolierstoffklasse		F 155°C					
Elektrischer Anschluss		Die Spule wird mit integrierten Kabellitzen (2 x 1000 mm) angeschlossen.					
Umgebungstemperatur		-10°C bis +50°C Die Anwendung wird auch durch den Temperaturbereich des Ventils beschränkt.					
Leistungs- aufnahme	DC	P (kalt) 20°C	12 W		-		
	AC	Pn (halten)	9 W		9 W		
		Anzug - kalt	24 VA		24 VA		
Gewicht		150 g					
Spannungen "Un"		VAC/Hz	Bestellnummer	VDC	Bestellnummer	VAC/Hz	Bestellnummer
-10% bis +10% der Un für AC -5% bis +10% der Un für DC		YB09 115/50-60	304396	YB12 12DC	304412	YB09 24/60	304481
		YB09 230/50-60	304398	YB12 24DC	304416	YB09 110-120/60	304488
		YB09 24/50-60	304390			YB09 208-240/60	304483
		YB09 240/50-60	304400				

Zur Spulenbestellung: 6-stellige Bestellnummer verwenden - Code-Beispiel: YB09 für 24 VAC/60 Hz = 304481
Weitere Spannungsvarianten finden sich in der Tabelle mit den Spannungscodes am Ende des Spulenabschnitts.





SPULEN SERIE LA 32 MM, IP67

Kunststoffgekapselt. Schutzart IP67 gemäß IEC / EN 60529.

Anschluss: 2 x 500-mm-Kabel.

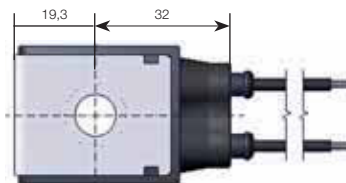
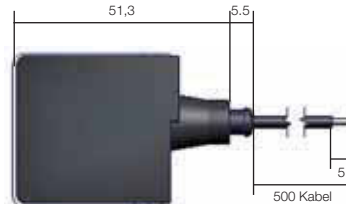
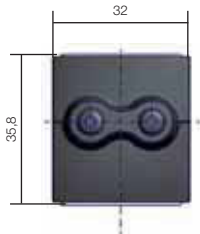
Diese Spulen erfüllen die IEC/CENELEC-Sicherheitsnormen sowie die Anforderungen der europäischen Niederspannungsrichtlinie.



Spezifikation		Spule mit zwei 500 mm-Kabellitzen			
Referenz		Serie LA			
Spulengruppe		24.0			
Schutzart		IP67 gemäß Norm IEC / EN 60529			
Isolierstoffklasse		F 155°C			
Umgebungstemperatur		-10°C bis +50°C Die Anwendung wird auch durch den Temperaturbereich des Ventils beschränkt.			
Leistungs- aufnahme	DC	Pn (warm)	9 W		
		P (kalt) 20°C	-		
	AC	Pn (halten)	9 W		
		Anzug - kalt	32 VA		
Gewicht		180 g			
Spannungen "Un"		VAC/Hz	Code	VDC	Code
-10% bis +10% der Un für AC		24/50 - 24/60	LAM	24	LAB
-5% bis +10% der Un für DC		110-115/50 - 120/60	LAXS5		
		220-240/50 - 240/60	LAXS6		

Zur Spulenbestellung: 6-stellige Bestellnummer verwenden - **Code-Beispiel:** Serie LA für 24 VDC = **LAB**

Weitere Spannungsvarianten finden sich in der Tabelle mit den Spannungscodes am Ende des Spulenabschnitts.





SPULEN SERIE LB-LC 32 MM, UL IP67

Kunststoffgekapselt. Schutzart IP67 gemäß IEC / EN 60529.

Anschluss: 2 x 500-mm-Kabel.

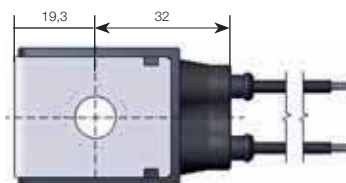
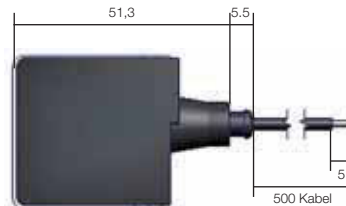
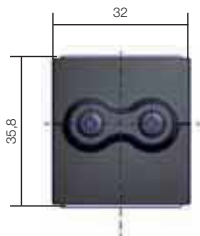
Diese Spule ist von UL als anerkannte Komponente für die Isolierstoffklasse 155 zugelassen und erfüllt die IEC/CENELEC-Sicherheitsnormen sowie die Anforderungen der europäischen Niederspannungsrichtlinie.



Spezifikation		UL-Spule mit zwei 500 mm-Kabellitzen			
Referenz		Serie LB-LC			
Spulengruppe		24.0			
Schutzart		IP67 gemäß Norm IEC / EN 60529			
Isolierstoffklasse		F 155°C			
Umgebungstemperatur		-10°C bis +50°C Die Anwendung wird auch durch den Temperaturbereich des Ventils beschränkt.			
Leistungs- aufnahme	DC	Pn (warm)	16 W		
		P (kalt) 20°C	-		
	AC	Pn (halten)	13-14 W		
		Anzug - kalt	40 VA		
Gewicht		180 g			
Spannungen "Un"		VAC/Hz	Code	VDC	Code
-10% bis +10% der Un für AC		24/60	LBE	24	LCB
-5% bis +10% der Un für DC		110/50 - 120/60	LBF		
		208-240/60	LBXU3		
		220/50 240/60	LBG		

Zur Spulenbestellung: 6-stellige Bestellnummer verwenden - Code-Beispiel: LB-LC für 24 VDC = LCB

Weitere Spannungsvarianten finden sich in der Tabelle mit den Spannungscodes am Ende des Spulenabschnitts.



2.0/2.1

SPULE MIT KABELLITZEN



SPULE 32 MM IP67

Diese Spulen können mit jedem Parker-Magnetventil montiert werden, das der spezifizierten Spulengruppe entspricht. Siehe Spalte "Spulengruppe" auf den Ventilseiten.

Diese gekapselte Baugruppe umfasst eine Spule, einen integrierten magnetischen Eisenpfad und einen Anschluss mit Schnappbefestigung.

Der gekapselte Kunststoff bildet ein effektives, kompaktes Gehäuse, das wirksamen Schutz gegen Staub, Öl, Wasser usw. bietet.

Einfacher Einbau an schwer zugänglichen Stellen – bietet Schutz gegen Stöße und Korrosion. Möglichkeit der Umrüstung vorhandener Anlagen für andere Anforderungen.

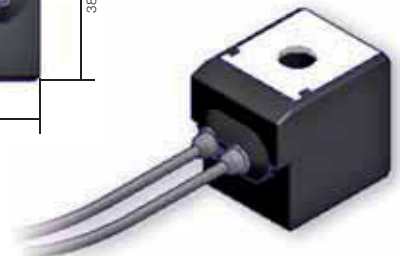
Diese Spulen erfüllen die IEC/GENELEC-Sicherheitsnormen sowie die Anforderungen der europäischen Niederspannungsrichtlinie.



Spezifikation		Spule mit zwei 500 mm-Kabeln			
Referenz		496081			
Spulengruppe		2.0 / 2.1			
Schutzart		IP67 gemäß Norm IEC / EN 60529			
Isolierstoffklasse		F 155°C			
Umgebungstemperatur		-40°C bis +50°C Die Anwendung wird auch durch den Temperaturbereich des Ventils beschränkt.			
Leistungs- aufnahme	DC	Pn (warm)	9 W		
		P (kalt) 20°C	-		
	AC	Pn (halten)	9 W		
		Anzug - kalt	32 VA		
Gewicht		180 g			
Spannungen "Un"		VAC/Hz	Bestellnummer	VDC	Bestellnummer
-10% bis +10% der Un für AC		24/50 - 24/60	439816	24	439818
-5 % bis +10 % der Un für DC		110-115/50 - 120/60	439820	12	439814
		220-240/50 - 240/60	439822		

Zur Spulenbestellung: 6-stellige Bestellnummer verwenden - Code-Beispiel: 496081 für 24 VDC = 439818
Weitere Spannungsvarianten finden sich in der Tabelle mit den Spannungscodes am Ende des Spulenabschnitts.

Für Parker Lucifer® Ventile bitte Gehäuse Ref.: 2995 bestellen





SPULE 32 MM IP67 UL

Diese Spulen können mit jedem Parker-Magnetventil montiert werden, das der spezifizierten Spulengruppe entspricht. Siehe Spalte "Spulengruppe" auf den Ventilseiten.

Diese gekapselte Baugruppe umfasst eine Spule, einen integrierten magnetischen Eisenpfad und einen Anschluss mit Schnappbefestigung.

Der gekapselte Kunststoff bildet ein effektives, kompaktes Gehäuse, das wirksamen Schutz gegen Staub, Öl, Wasser usw. bietet. Einfacher Einbau an schwer zugänglichen Stellen – bietet Schutz gegen Stöße und Korrosion. Möglichkeit der Umrüstung vorhandener Anlagen für andere Anforderungen.

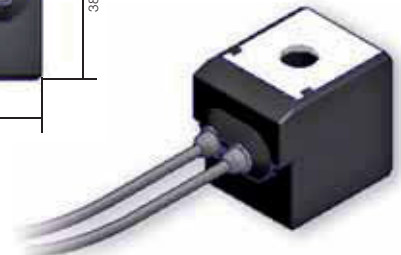
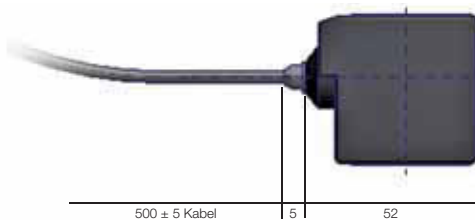
Diese Spulen erfüllen die IEC/GENELEC-Sicherheitsnormen sowie die Anforderungen der europäischen Niederspannungsrichtlinie.



Spezifikation		UL-Spule mit zwei 500 mm-Kabellitzen			
Referenz		496082			
Spulengruppe		2.0 / 2.2			
Schutzart		IP67 gemäß Norm IEC / EN 60529			
Isolierstoffklasse		F 155°C			
Umgebungstemperatur		-40°C bis +120°C Die Anwendung wird auch durch den Temperaturbereich des Ventils beschränkt.			
Leistungs- aufnahme	DC	Pn (warm)	16 W		
		P (kalt) 20°C	-		
	AC	Pn (halten)	13-14 W		
		Anzug - kalt	40 VA		
Gewicht		180 g			
Spannungen "Un"		VAC/Hz	Bestellnummer	VDC	Bestellnummer
-10% bis +10% der Un für AC		24/60	439826	24 12	439832 439830
-5% bis +10% der Un für DC		110/50 - 120/60	439828		
		208-240/60	439824		
		220/50 - 240/60	439834		

Zur Spulenbestellung: 6-stellige Bestellnummer verwenden - Code-Beispiel: 496082 für 24 VDC= 439832
Weitere Spannungsvarianten finden sich in der Tabelle mit den Spannungscodes am Ende des Spulenabschnitts.

Für Parker Lucifer® Ventile bitte Gehäuse Ref.: 2995 bestellen





STANDARDSPULEN 40 MM

Diese Spulen können mit jedem Parker-Magnetventil montiert werden, das der spezifizierten Spulengruppe entspricht. Siehe Spalte "Spulengruppe" auf den Ventilseiten.

Sie benötigen zur Montage immer ein Metallgehäuse.

Die Spulenwicklung ist vollständig in Kunststoff verkapselt.

Einfache Montage auf engem Raum. Elektrischer Anschluss mit Schraubklemmen für Drahtquerschnitte bis 1,5 mm².

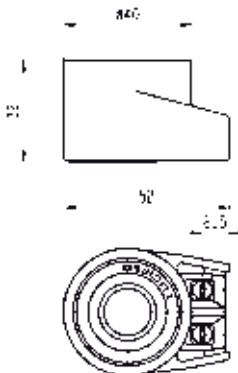
Diese Spulen erfüllen die IEC/CENELEC-Sicherheitsnormen sowie die Anforderungen der europäischen Niederspannungsrichtlinie.



Spezifikation		Standard			Doppelfrequenz		
Referenz		481000			483520		
Spulengruppe		2.0 / 2.1					
Isolierstoffklasse		F 155°C					
Umgebungstemperatur		-40°C bis +50°C Die Anwendung wird auch durch den Temperaturbereich des Ventils beschränkt.					
Leistungs- aufnahme	DC	Pn (warm)	8 W		-		
		P (kalt) 20°C	9 W		-		
	AC	Pn (halten)	8 W		9 W		
		Anzug - kalt	32 VA (9 W)		36 VA (10 W)		
Gewicht		130 g			130 g		
Spannungen "Un"		VAC/Hz	Code	VDC	Code	VAC/Hz	Code
-10% bis +10% der Un (-15% bis +5%) für		24/50	A2	24	C2	24/50-60	P0
		48/50	A4	48			
Doppelfrequenzspule mit Spannungscode S6, wenn 240 V/50 Hz verwendet wird).		110/50-115/50	0A	110	C4 C5	220-240/50-240/60	S6
		220/50-230/50	3D				

Um eine Spule zu bestellen, wählen Sie die Spulen-Referenz und den Spannungscode aus, z. B.: 481000 für 24 VDC = 481000C2
Weitere Spannungsvarianten finden sich in der Tabelle mit den Spannungs-codes am Ende des Spulenabschnitts.

Diese Spulen müssen mit geeigneten Gehäusen verwendet werden, siehe folgende Beispiele:



Ref. 4270 - Schutzart IP 44 nach IEC / EN 60529-Norm (mit Kabelverschraubung)



Ref. 8520 - Schutzart IP 67 nach IEC / EN 60529-Norm (mit Kabelverschraubung)



HOCHLEISTUNGSSPULEN 40 MM

Diese Spulen können mit jedem Parker-Magnetventil montiert werden, das der spezifizierten Spulengruppe entspricht. Siehe Spalte "Spulengruppe" auf den Ventilseiten.

Sie benötigen zur Montage immer ein Metallgehäuse.

Die Spulenwicklung ist vollständig in Kunststoff verkapselt.

Einfache Montage auf engem Raum. Elektrischer Anschluss mit Schraubklemmen für Drahtquerschnitte bis 1,5 mm².

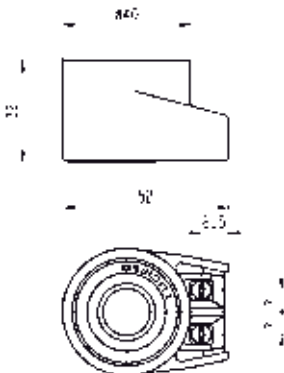
Diese Spulen erfüllen die IEC/CENELEC-Sicherheitsnormen sowie die Anforderungen der europäischen Niederspannungsrichtlinie.



Spezifikation		Hohe Leistungsaufnahme	
Referenz		481044	
Spulengruppe		2.0 / 2.2	
Isolierstoffklasse		F 155°C	
Umgebungstemperatur		-40°C bis +50°C Die Anwendung wird auch durch den Temperaturbereich des Ventils beschränkt.	
Leistungs- aufnahme	DC	Pn (warm)	-
		P (kalt) 20°C	-
	AC	Pn (halten)	14 W
		Anzug - kalt	56 VA (20 W)
Gewicht		130 g	
Spannungen "Un"		VAC/Hz	Code
-10% bis +10% der Un		24/50	A2
		110/50	A5
		220/50	A7
		230/50	F4

Um eine Spule zu bestellen, wählen Sie die Spulen-Referenz und den Spannungscode aus, z. B.: 481044 für 24 VAC/50 Hz = 481044A2. Weitere Spannungsvarianten finden sich in der Tabelle mit den Spannungs-codes am Ende des Spulenabschnitts.

Diese Spulen müssen mit geeigneten Gehäusen verwendet werden, siehe folgende Beispiele:



Ref. 4270 - Schutzart IP 44 nach IEC / EN 60529-Norm (mit Kabelverschraubung)



Ref. 8520 - Schutzart IP 67 nach IEC / EN 60529-Norm (mit Kabelverschraubung)

HOCHTEMPERATURSPULEN 40 MM

Diese Spulen können mit jedem Parker-Magnetventil montiert werden, das der spezifizierten Spulengruppe entspricht. Siehe Spalte "Spulengruppe" auf den Ventilseiten.

Sie benötigen zur Montage immer ein Metallgehäuse.

Die Spulenwicklung ist vollständig in Kunststoff verkapselt.

Einfache Montage auf engem Raum. Elektrischer Anschluss mit Schraubklemmen für Drahtquerschnitte bis 1,5 mm².

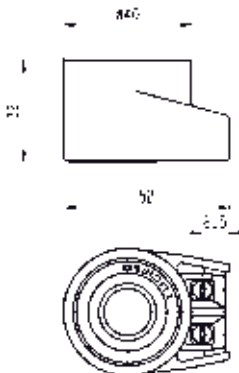
Diese Spulen erfüllen die IEC/GENELEC-Sicherheitsnormen sowie die Anforderungen der europäischen Niederspannungsrichtlinie.



Spezifikation		Hohe Temperatur				Hohe Temperatur und hohe Leistung				
Referenz		485100				486265				
Spulengruppe		2.0 / 2.1				2.0 / 2.2				
Isolierstoffklasse		H 180°C								
Umgebungstemperatur		-40°C bis +50°C Die Anwendung wird auch durch den Temperaturbereich des Ventils beschränkt.								
Leistungs- aufnahme	DC	Pn (warm)	8 W				14 W			
		P (kalt) 20°C	9 W				21 W			
	AC	Pn (halten)	8 W				14 W			
		Anzug - kalt	32 VA (9 W)				56 VA (20 W)			
Gewicht		140 g								
Spannungen "Un"		VAC/Hz	Code	V CC	Code	VAC/Hz	Code	VDC	Code	
-10% bis +10% der Un		24/50	A2	24	C2	24/50	A2	12	C1	
		220/50-230/50	3D			110/50	A5	24	C2	
		380/50-440/60	5P			220/50	A7	48	C4	
						230/50	F4			

Um eine Spule zu bestellen, wählen Sie die Spulen-Referenz und den Spannungscode aus, z. B.: 485100 für 24 VAC/50 Hz = 485100A2
Weitere Spannungsvarianten finden sich in der Tabelle mit den Spannungscode am Ende des Spulenabschnitts.

Diese Spulen müssen mit geeigneten Gehäusen verwendet werden, siehe folgende Beispiele:



Ref. 4270 - Schutzart IP 44 nach IEC / EN 60529-Norm (mit Kabelverschraubung)



Ref. 8520 - Schutzart IP 67 nach IEC / EN 60529-Norm (mit Kabelverschraubung)

14.1

SPULEN MIT SCHRAUBKLEMMEN



HOCHTEMPERATUR- UND HOCHLEISTUNGSSPULEN 40 MM ÖLBRENNER

Diese Spulen können mit jedem Parker-Magnetventil montiert werden, das der spezifizierten Spulengruppe entspricht. Siehe Spalte "Spulengruppe" auf den Ventiltseiten.

Sie benötigen zur Montage immer ein Metallgehäuse.

Die Spulenwicklung ist vollständig in Kunststoff verkapselt.

Einfache Montage auf engem Raum. Elektrischer Anschluss mit Schraubklemmen für Drahtquerschnitte bis 1,5 mm².

Diese Spulen erfüllen die IEC/GENELEC-Sicherheitsnormen sowie die Anforderungen der europäischen Niederspannungsrichtlinie.

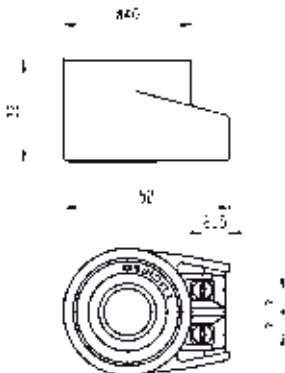
Diese Spulenreihe wird nur in Sicherheitsanwendungen gemäß DIN / EN / ISO 23551-1:2009-10 (Ölbrenner) verwendet.



Spezifikation		Hohe Temperatur und hohe Leistung	
Referenz		483824	
Spulengruppe		14.1	
Isolierstoffklasse		H 180°C	
Umgebungstemperatur		-40°C bis +50°C Die Anwendung wird auch durch den Temperaturbereich des Ventils beschränkt.	
Leistungs- aufnahme	DC	Pn (warm)	19 W
		P (kalt) 20°C	19 W
	AC	Pn (halten)	19 W
		Anzug - kalt	56 VA (20 W)
Gewicht		130 g	
Spannungen "Un"		VAC/Hz	Code
-10% bis +10% der Un		120/50	A6
		240/50	A8
		110/60	B5
		220/60	B7
		58/50-60/60	T6
		55/60	4J

Um eine Spule zu bestellen, wählen Sie die Spulen-Referenz und den Spannungscode aus, z. B.: 483541 für 120/50 = 483824C2. Weitere Spannungsvarianten finden sich in der Tabelle mit den Spannungs-codes am Ende des Spulenabschnitts.

Diese Spulen müssen mit geeigneten Gehäusen verwendet werden, Ref.: 8760.24 und Ref.: 8520.23



Ref. 8760.24



Ref. 8520.23

14.3

SPULEN MIT SCHRAUBKLEMMEN



HOCHTEMPERATUR- UND HOCHLEISTUNGSSPULEN 40 MM ÖLBRENNER

Diese Spulen können mit jedem Parker-Magnetventil montiert werden, das der spezifizierten Spulengruppe entspricht. Siehe Spalte "Spulengruppe" auf den Ventiltseiten.

Sie benötigen zur Montage immer ein Metallgehäuse.

Die Spulenwicklung ist vollständig in Kunststoff verkapselt.

Einfache Montage auf engem Raum. Elektrischer Anschluss mit Schraubklemmen für Drahtquerschnitte bis 1,5 mm².

Diese Spulen erfüllen die IEC/GENELEC-Sicherheitsnormen sowie die Anforderungen der europäischen Niederspannungsrichtlinie.

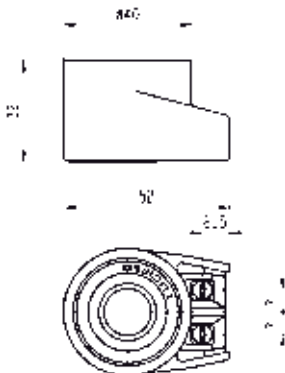
Diese Spulenreihe wird nur in Sicherheitsanwendungen gemäß DIN / EN / ISO 23551-1:2009-10 (Ölbrenner) verwendet.



Spezifikation		Hohe Temperatur und hohe Leistung	
Referenz		483541	
Spulengruppe		14.3	
Isolierstoffklasse		H 180°C	
Umgebungstemperatur		-40°C bis +50°C Die Anwendung wird auch durch den Temperaturbereich des Ventils beschränkt.	
Leistungs- aufnahme	DC	P _n (warm)	20 W
		P (kalt) 20°C	20 W
	AC	P _n (halten)	20 W
		Anzug - kalt	56 VA (20 W)
Gewicht		130 g	
Spannungen "Un"		VAC/Hz	Code
-10% bis +10% der Un		120/50	A6
		240/50	A8
		110/60	B5
		220/60	B7
		58/50-60/60	T6
		55/60	4J

Um eine Spule zu bestellen, wählen Sie die Spulen-Referenz und den Spannungscode aus, z. B.: 483541 für 120/50 = 483541A6
Weitere Spannungsvarianten finden sich in der Tabelle mit den Spannungs-codes am Ende des Spulenabschnitts.

Diese Spulen müssen mit geeigneten Gehäusen verwendet werden, Ref.: 8760.24 und Ref.: 8520.23



Ref. 8760.24



Ref. 8520.23



DOPPELFREQUENZSPULE 40 MM, KLASSE H

Diese Spulen können mit jedem Parker-Magnetventil montiert werden, das der spezifizierten Spulengruppe entspricht. Siehe Spalte "Spulengruppe" auf den Ventilseiten.

Sie benötigen zur Montage immer ein Metallgehäuse.

Die Spulenwicklung ist vollständig in Kunststoff verkapselt.

Einfache Montage auf engem Raum. Elektrischer Anschluss mit Schraubklemmen für Drahtquerschnitte bis 1,5 mm².

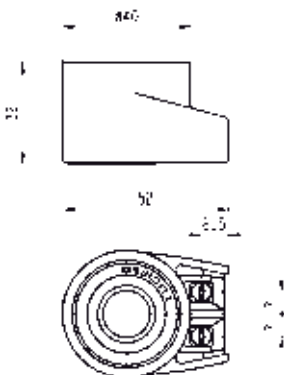
Diese Spulen erfüllen die IEC/GENELEC-Sicherheitsnormen sowie die Anforderungen der europäischen Niederspannungsrichtlinie.



Spezifikation		Doppelfrequenz 100 V - 200 V	
Referenz		488553	
Spulengruppe		2.0/2.1	
Isolierstoffklasse		H 180°C	
Umgebungstemperatur		-40°C bis +50°C Die Anwendung wird auch durch den Temperaturbereich des Ventils beschränkt.	
Leistungs- aufnahme	DC	Pn (warm)	-
		P (kalt) 20°C	-
	AC	Pn (halten)	9 W
		Anzug - kalt	-
Gewicht		130 g	
Spannungen "Un"		VAC/Hz	Code
-10% bis +10% der Un		100/50-60	P1
		200/50-60	P6

Um eine Spule zu bestellen, wählen Sie die Spulen-Referenz und den Spannungscode aus, z. B.: 488553 für 110/50-60 = 488553P1
Weitere Spannungsvarianten finden sich in der Tabelle mit den Spannungscode am Ende des Spulenabschnitts.

Diese Spulen müssen mit geeigneten Gehäusen verwendet werden, siehe folgende Beispiele:



Ref. 4270 - Schutzart IP44



Ref. 2985 - Schutzart IP54

BISTABILE 40 MM-SPULEN FÜR IMPULSGESTEUERTE ANWENDUNGEN

Diese Spulen können mit jedem Parker-Magnetventil montiert werden, das der spezifizierten Spulengruppe entspricht.

Siehe Spalte "Spulengruppe" auf den Ventilseiten.

Diese Spulen sind speziell für bistabile Lucifer®-Magnetventile (bzw. impulsgesteuerte oder magnetische Halteventile) vorgesehen.

Sie können nur mit dem Metallgehäuse Lucifer® 4269 montiert werden. Die Spulenwicklung ist vollständig in Kunststoff verkapselt. Einfache Montage auf engem Raum. Elektrischer Anschluss mit Schraubklemmen für Drahtquerschnitte bis 1,5 mm².

Diese Spulen erfüllen die IEC/GENELEC-Sicherheitsnormen sowie die Anforderungen der europäischen Niederspannungsrichtlinie.



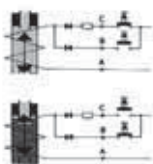
Spezifikation		Bistabil (Impuls)		
Referenz		484990		485400
Spulengruppe		4.0		
Isolierstoffklasse		F 155°C		
Umgebungstemperatur		-40°C bis +50°C Die Anwendung wird auch durch den Temperaturbereich des Ventils beschränkt.		
Impulslänge		Einschalten (Klemmen A-B): mindestens 50 ms Ausschalten (Klemmen A-C): mindestens 35 ms		
Leistungs- aufnahme	DC	Anzug (warm)	-	13 W
		Anzug (kalt)	-	19 W
		Abfall (warm)	-	8 W
		Abfall (kalt)	-	10 W
	AC	Anzug (warm)	11 W	-
		Anzug (kalt)	17 W	-
		Abfall (warm)	4 W	-
		Abfall (kalt)	7 W	-
Gewicht		150 g		
Spannungen "Un"	VAC/Hz	Code	VDC	Code
-10% bis +10% der Un	24/50-24/60	P0	24	C2
	48/50-48/60	S4	48	C4
	110-115/50-115/60	1P	110	C5
	220-230/50-60	3P		

Um eine Spule zu bestellen, wählen Sie die Spulen-Referenz und den Spannungscode aus, z. B.: 485400 für 24 VDC = 485400C2. Weitere Spannungsvarianten finden sich in der Tabelle mit den Spannungs-codes am Ende des Spulenabschnitts.

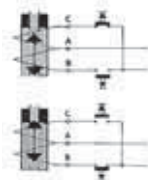
Diese Spulen müssen mit geeigneten Gehäusen verwendet werden, siehe folgende Beispiele:

DIAGRAMM

Wechselstrom



Gleichstrom



Nur ein elektrischer Impuls an die Klemmen A-C kehrt die Polung des Magnetfeldes um. Dieses Magnetfeld entmagnetisiert den reversiblen Magneten genügend, damit die Rückzugfeder den Kolben zurück in die Ausgangsposition bringen und das Ventil schließen kann.

Ref. 4269 - Schutzart IP44

Ref. 4538 - Schutzart IP67



SPULE 12 V - 24 V FÜR TRANSPORTANWENDUNGEN, 32 MM

Diese Spulen können mit jedem Parker-Magnetventil montiert werden, das der spezifizierten Spulengruppe entspricht.

Siehe Spalte "Spulengruppe" auf den Ventilseiten.

Diese Spulen sind speziell für Lucifer® Magnetventile für Transportanwendungen vorgesehen.

Sie können mit dem Lucifer® 2161 Standardgehäuse oder einem kundenspezifischen Gehäuse montiert werden.

Die Spulenwicklung ist vollständig in Epoxidharz verkapselt. Einfache Montage und Demontage auf engem Raum. Bajonett-Schnellverschluss für festen, vibrationsbeständigen Anschluss.

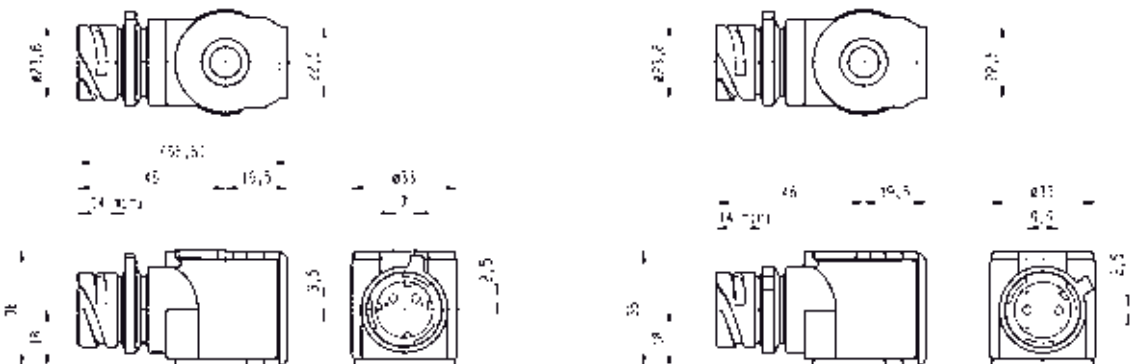
Diese Spulen erfüllen die IEC/CENELEC-Sicherheitsnormen sowie die Anforderungen der europäischen Niederspannungsrichtlinie.



Spezifikation		Transportwesen			
Referenz		496193 mit Dioden		495294 ohne diode	
Spulengruppe		13.0			
Schutzart		IP69K gemäß DIN 400050, Teil 9			
Umgebungstemperatur		- 40°C bis +120°C Die Anwendung wird auch durch den Temperaturbereich und die Einschaltdauer des Ventils beschränkt.			
Isolierstoffklasse		F 155°C			
Elektrischer Anschluss		ISO 15170-A1-2.3-Sn/K2		DIN 72585-A3-2.1	
Leistungs- aufnahme	DC	Pn (warm)		9 W	
		P (kalt) 20°C		-	
	AC	Pn (halten)		-	
		Anzug - kalt		-	
Gewicht		147 g			
Spannungen "Un"		VDC	Code	VDC	Code
-30% bis 30% der Un		12	C1	12	C1
		24	C2	24	C2

Um eine Spule zu bestellen, wählen Sie die Spulen-Referenz und den Spannungscode aus, z. B.: 496193 für 24 VDC = 496193C2

Diese Spulen müssen mit geeigneten Gehäusen verwendet werden, Ref. 2161.



INHALTSVERZEICHNIS

EINLEITUNG

Index für explosionsgeschützte Magnetspulen.....	442
Liste der Spulengruppen.....	443

SPULEN

Spulen für DIN-Stecker-Anschluss.....	446
Spulen mit Kabellitzen.....	469
Spulen mit Schraubklemme.....	474
Spule mit ISO-DIN-Stecker.....	481

EXPLOSIONSGESCHÜTZTE MAGNETSPULEN

Schutzart "nAc nCc".....	484
Schutzart "db".....	492
Schutzart "mb".....	494
Schutzart "db mb".....	499
Schutzart "eb".....	504
Schutzart "eb mb".....	505
Schutzart "ia".....	508

GEHÄUSE.....	518
--------------	-----

SPULENZUBEHÖR.....	522
--------------------	-----

EXPLOSIONSGEFÄHRDETE BEREICHE.....	524
------------------------------------	-----

SPULEN-ANHÄNGE

Übersichtstabelle für IS-Barrieren.....	534
---	-----

1.1

**MAGNETSPULEN
"nAc nCc "**



MAGNETSPULEN FÜR GERINGE LEISTUNGS-AUFNAHME, 22 MM

Diese Spulen können mit jedem Parker ATEX-Magnetventil montiert werden, das der spezifizierten Spulengruppe entspricht.

Siehe Spalte "Spulengruppe" auf den Ventilseiten.

Anwendung:

Steuerung von Magnetventilen in gefährdeten Bereichen, wenn Explosionssicherheit gemäß Ex nAc nCc IIC T5 erforderlich ist.

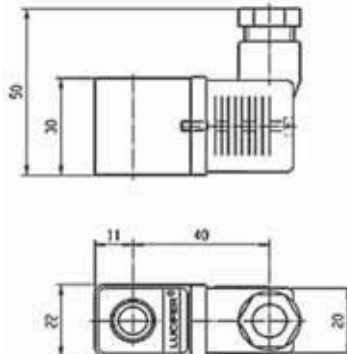
Vorteile:

Die Kapselung aus Kunststoff der Spule bildet ein effektives, kompaktes Gehäuse, das wirksamen Schutz gegen Staub, Öl, Wasser usw. bietet. Kompakte Bauform zur einfachen Montage auf engem Raum.



Referenz	495865			
Zertifizierung	LCIE 05 ATEX 6003 X			
Spulengruppe	1.1			
Schutzart	Gas	II 3 G - Ex nAc nCc IIC T5		
	Staub	II 3 D - Ex tc IIIC - T 95°C		
Schutzart	IP65 (mit Stecker) gemäß IEC / EN 60529			
Umgebungstemperatur	-40°C bis +50°C Die Anwendung wird auch durch den Temperaturbereich des Ventils beschränkt.			
Isolierstoffklasse	F 155°C			
Elektrischer Anschluss	Diese Spulen mit 2P + G-Anschluss - bei Montage mit dem mitgelieferten Pg 9-Stecker (mit der Spule geliefert).			
Leistungs- aufnahme	DC	Pn (warm)	2,5 W	
		P (kalt) 20°C	3 W	
	AC	Pn (halten)	2 W	
		Anzug - kalt	5,7 VA (2,5 W)	
Gewicht	120 g			
Spannungen "Un"	VAC/Hz	Code	VDC	Code
-10% bis +10% der Un	24/50	A2	24	C2
	48/50	A4	48	C4
	110/50-115/50	0A		
	220/50-230/50	3D		

Um eine Spule zu bestellen, wählen Sie die Spulen-Referenz und den Spannungscode aus, z. B.: 495865 für 24 VDC = 495865C2



ZONE 2/22



MAGNETSPULEN, DOPPELFREQUENZ, 22 MM

Diese Spulen können mit jedem Parker ATEX-Magnetventil montiert werden, das der spezifizierten Spulengruppe entspricht.

Siehe Spalte "Spulengruppe" auf den Ventilseiten.

Anwendung:

Steuerung von Magnetventilen in gefährdeten Bereichen, wenn Explosionsicherheit gemäß Ex nAc nCc IIC T5 erforderlich ist.

Vorteile:

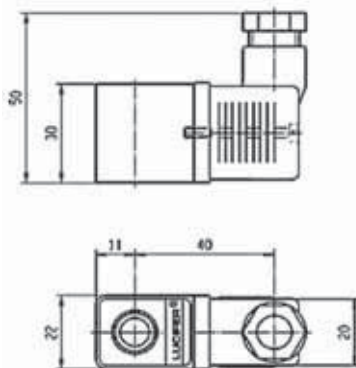
Die Kapselung aus Kunststoff der Spule bildet ein effektives, kompaktes Gehäuse, das wirksamen Schutz gegen Staub, Öl, Wasser usw. bietet. Kompakte Bauform zur einfachen Montage auf engem Raum.



ZONE 2/22

Spezifikation		Doppelfrequenz			
Referenz		496637			
Zertifizierung		ATEX			
Spulengruppe		1.2			
Schutzart	Gas	Ex nAc nCc IIC T5			
	Staub	II 3 D - Ex tc IIIC - T 95°C			
Schutzart		IP65 (mit Stecker) gemäß IEC / EN 60529			
Umgebungstemperatur		-20°C bis +50°C Die Anwendung wird auch durch den Temperaturbereich des Ventils beschränkt.			
Isolierstoffklasse		F 155°C			
Leistungs- aufnahme	DC	Pn (warm)	3 W		
		P (kalt) 20°C	-		
	AC	Pn (halten)	3 W		
		Anzug - kalt	5,7 VA (2,5 W)		
Gewicht		75 g			
Spannungen "Un"		VAC/Hz	Code	VDC	Code
-10% bis +10% der Un		24/50-60	P0	24 V	C2
		110/50-60	P2	48 V	C4
		230/50-60	P9	110 V	C5
		48/50-60	S4		

Um eine Spule zu bestellen, wählen Sie die Spulen-Referenz und den Spannungscodes aus, z. B.: 496637 für 24 VDC = 496637C2



2.0/2.1 MAGNETSPULEN "nAc nCc"



ZONE 2/22

MAGNETSPULEN 32 MM

Diese Spulen können mit jedem Parker ATEX -Magnetventil montiert werden, das der spezifizierten Spulengruppe entspricht. Siehe Spalte "Spulengruppe" auf den Ventilseiten.

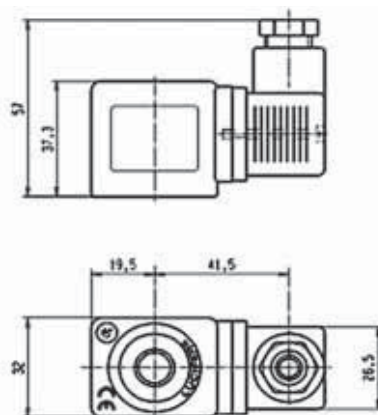
Anwendung: Steuerung von Magnetventilen in gefährdeten Bereichen, wenn Explosionsicherheit gemäß Ex nAc nCc IIC T3 bis T4 erforderlich ist. Einfacher Einbau an schwer zugänglichen Stellen – bietet Schutz gegen Stöße und Korrosion. Möglichkeit der Umrüstung vorhandener Anlagen für andere Anforderungen. Diese Spulen erfüllen die IEC/CENELEC-Sicherheitsnormen sowie die Anforderungen der europäischen Niederspannungsrichtlinie.

Kompakte Bauform zur einfachen Montage auf engem Raum.



Referenz	495870				496110		
Zertifizierung	LCIE 05 ATEX 6003 X						
Spulengruppe	2.0 / 2.1						
Schutzart	Gas	II 3 G - Ex nAc nCc IIC T3 / T4			II 3 G - Ex nAc nCc IIC T3 / T4		
	Staub	II 3 D - Ex tc IIIC - T195°C / T130°C			II 3 D - Ex tc IIIC - T195°C / T130°C		
Schutzart	IP65 (mit Stecker) gemäß IEC / EN 60529						
Isolierstoffklasse	F (155°C)						
Einschaltdauer	100%						
Umgebungstemperatur	-40°C bis +50°C Die Anwendung wird auch durch den Temperaturbereich des Ventils beschränkt.						
Leistungsaufnahme	DC	Pn (warm)	9 W			-	
		P (kalt) 20°C	12 W			-	
	AC	Pn (halten)	8 W			9 W	
		Anzug - kalt	26 VA (9 W)			32 VA (10 W)	
Gewicht	150 g						
Spannungen "Un"	VAC/Hz	Code	VDC	Code	VAC/Hz	Code	
-10% bis +10% der Un	24/50	A2	24	C2	24/50-60	P0	
	48/50	A4	48	C4	48/50-60	S4	
	110/50	A5	110	C5	110/50-60	S5	
	220-230/50	3D			220/50-60	S6	

Um eine Spule zu bestellen, wählen Sie die Spulen-Referenz und den Spannungscod aus, z. B.: 495870 für 24 VDC = 495870C2





MAGNETSPULEN MIT GERINGER LEISTUNGS-AUFNAHME, 32 MM

Diese Spulen können mit jedem Parker ATEX-Magnetventil montiert werden, das der spezifizierten Spulengruppe entspricht. Siehe Spalte "Spulengruppe" auf den Ventilseiten.

Anwendung: Steuerung von Magnetventilen in gefährdeten Bereichen, wenn Explosionssicherheit gemäß Ex nAc nCc IIC T5 bis T6 erforderlich ist. Einfacher Einbau an schwer zugänglichen Stellen – bietet Schutz gegen Stöße und Korrosion. Möglichkeit der Umrüstung vorhandener Anlagen für andere Anforderungen. Diese Spulen erfüllen die IEC/CENELEC-Sicherheitsnormen sowie die Anforderungen der europäischen Niederspannungsrichtlinie.

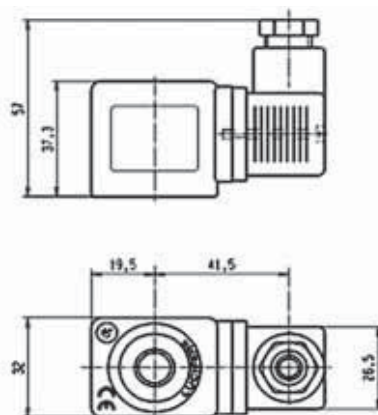
Kompakte Bauform zur einfachen Montage auf engem Raum.



ZONE 2/22

Referenz	496125		
Zertifizierung	LCIE 05 ATEX 6003 X		
Spulengruppe	6.0		
Schutzart	Gas	II 3 G - Ex nAc nCc IIC T5 / T6	
	Staub	II 3 D - Ex tc IIIC - T80°C / T95°C	
Schutzart	IP65 (mit Stecker) gemäß IEC / EN 60529		
Isolierstoffklasse	F (155°C)		
Einschaltdauer	100%		
Umgebungstemperatur	-40°C bis +50°C Die Anwendung wird auch durch den Temperaturbereich des Ventils beschränkt.		
Leistungs- aufnahme	DC	Pn (warm)	1,6 W
		P (kalt) 20°C	2,1 W
	AC	Pn (halten)	-
		Anzug - kalt	-
Gewicht	150 g		
Spannungen "Un"	VDC	Code	
-10% bis +10% der Un	24	C2	
	48	C4	
	110	C5	

Um eine Spule zu bestellen, wählen Sie die Spulen-Referenz und den Spannungscode aus, z. B.: 496125 für 24 VDC = 496125C2





MAGNETSPULEN 32 MM

Diese Spulen können mit jedem Parker ATEX-Magnetventil montiert werden, das der spezifizierten Spulengruppe entspricht. Siehe Spalte "Spulengruppe" auf den Ventilseiten.

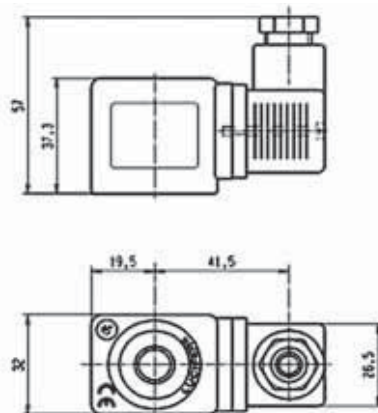
Anwendung: Steuerung von Magnetventilen in gefährdeten Bereichen, wenn Explosionssicherheit gemäß Ex nAc nCc IIC T3 bis T4 erforderlich ist. Einfacher Einbau an schwer zugänglichen Stellen – bietet Schutz gegen Stöße und Korrosion. Möglichkeit der Umrüstung vorhandener Anlagen für andere Anforderungen. Diese Spulen erfüllen die IEC/CENELEC-Sicherheitsnormen sowie die Anforderungen der europäischen Niederspannungsrichtlinie.

Kompakte Bauform zur einfachen Montage auf engem Raum.



Spezifikation		Spule 32 mm "nAc nCc"			
Referenz		495875			
Zertifizierung		LCIE 05 ATEX 6003 X			
Spulengruppe		2.0 / 2.1			
Schutzart	Gas	II 3 G - Ex nAc nCc IIC T3 / T4			
	Staub	II 3 D - Ex tc IIC - T195°C / T130°C			
Schutzart		IP65 (mit Stecker) gemäß IEC / EN 60529			
Isolierstoffklasse		F 155°C			
Einschaltdauer		100%			
Umgebungstemperatur		-40°C bis +50°C Die Anwendung wird auch durch den Temperaturbereich des Ventils beschränkt.			
Leistungs- aufnahme	DC	Pn (warm)	7 W		
		P (kalt) 20°C	-		
	AC	Pn (halten)	6 W		
		Anzug - kalt	-		
Gewicht		180 g			
Spannungen "Un"		VAC/Hz	Code	VDC	Code
-10% bis +10% der Un		220-230/50	3D	24	C2

Um eine Spule zu bestellen, wählen Sie die Spulen-Referenz und den Spannungscode aus, z. B.: 495875 für 24 VDC = 495875C2





MAGNETSPULEN 32 MM

Diese Spulen können mit jedem Parker ATEX-Magnetventil montiert werden, das der spezifizierten Spulengruppe entspricht. Siehe Spalte "Spulengruppe" auf den Ventilseiten.

Anwendung: Steuerung von Magnetventilen in gefährdeten Bereichen, wenn Explosionssicherheit gemäß Ex nAc nCc IIC T3 erforderlich ist. Einfacher Einbau an schwer zugänglichen Stellen – bietet Schutz gegen Stöße und Korrosion. Möglichkeit der Umrüstung vorhandener Anlagen für andere Anforderungen. Diese Spulen erfüllen die IEC/CENELEC-Sicherheitsnormen sowie die Anforderungen der europäischen Niederspannungsrichtlinie.

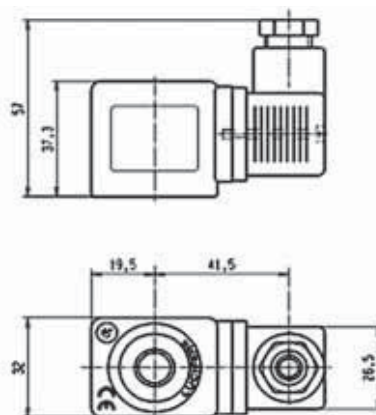
Kompakte Bauform zur einfachen Montage auf engem Raum.



ZONE 2/22

Spezifikation		Spule 32 mm "nAc nCc"			
Referenz		495880			
Zertifizierung		LCIE 05 ATEX 6003X			
Spulengruppe		2.0 / 2.2			
Schutzart	Gas	II 3 G - Ex nAc nCc IIC T3 65°C			
	Staub	II 3D - Ex tc IIIC - T195°C			
Schutzart		IP65 (mit Stecker) gemäß IEC / EN 60529			
Isolierstoffklasse		H 180°C			
Einschaltdauer		100%			
Umgebungstemperatur		-40°C bis +50°C Die Anwendung wird auch durch den Temperaturbereich des Ventils beschränkt.			
Leistungs- aufnahme	DC	Pn (warm)	14 W		
		P (kalt) 20°C	-		
	AC	Pn (halten)	14 W		
		Anzug - kalt	-		
Gewicht		180 g			
Spannungen "Un"		VAC/Hz	Code	VDC	Code
-10% bis +10% der Un		24/50	A2	24	C2
		110/50	A5		
		230/50	F4		

Um eine Spule zu bestellen, wählen Sie die Spulen-Referenz und den Spannungscode aus, z. B.: 495880 für 24 VDC = 495880C2





495915 - MAGNETSPULEN 50 MM

Diese Spulen können mit jedem Parker ATEX-Magnetventil montiert werden, das der spezifizierten Spulengruppe entspricht. Siehe Spalte "Spulengruppe" auf den Ventilseiten.

Anwendung: Steuerung von Magnetventilen in gefährdeten Bereichen, wenn Explosionssicherheit gemäß Ex nAc nCc IIC T3 erforderlich ist.

Vorteile: Gehäuse um 360° rundum ausrichtbar, galvanisierter Stahl mit internen und externen Schraubklemmen für Erdleiteranschluss.

Kompakte Bauform zur einfachen Montage auf engem Raum. Vereinfacht die Umrüstung vorhandener Anlagen für explosionsgefährdete Bereiche.



Referenz		495915			
Zertifizierung		LCIE 05 ATEX 6010 X			
Spulengruppe		4.0			
Schutzart	Gas	II 3 G - Ex nAc nCc IIC T3			
	Staub	II 3 D - Ex tc IIIC - T 195°C			
Schutzart		IP65 (mit Stecker) gemäß IEC / EN 60529			
Umgebungstemperatur		-40°C bis +65°C Die Anwendung wird auch durch den Temperaturbereich des Ventils beschränkt.			
Isolierstoffklasse		F 155°C			
Elektrischer Anschluss		Mit spezieller Kabelverschraubung M20 x 1,5, "Ex eb" bei Schraubklemmen für Drähte mit bis zu 1,5 mm ² . Kabel mit Außendurchmessern von 6,5 mm bis 13,5 mm können einfach mit der Gummidurchführung und den mitgelieferten elastischen Dichtringen gedichtet werden.			
Leistungsaufnahme	AC	Anzug (warm)	11 W	-	
		Anzug (kalt) 20°C	17 W	-	
		Abfall (warm)	4 W	-	
		Abfall (kalt) 20°C	7 W	-	
	DC	Anzug (warm)	-	13 W	
		Anzug (kalt) 20°C	-	19 W	
		Abfall (warm)	-	8 W	
		Abfall (kalt) 20°C	-	10 W	
Gewicht		320 g			
Einschaltdauer		Magnetventil für Dauerbetrieb (ED 100%)			
Spannungen "Un"		VAC/Hz	Code	VDC	Code
-10% bis +10% der Un		110-115/50-60	1P	24	C2
		220-230/50-60	3P	48	C4
		48/50-60	S4		
		24/50-60	P0		

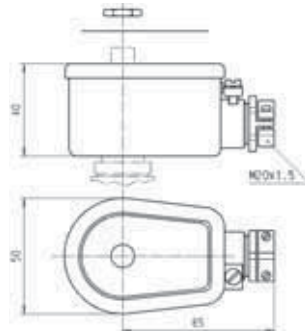
Um eine Spule zu bestellen, wählen Sie die Spulen-Referenz und den Spannungscode aus, z. B.: 495915 für 24 VDC = 495915C2

Schema



Sobald ein elektrischer Impuls an die Klemmen A-B gegeben wird, zieht die elektromagnetische Kraft den Kolben an und magnetisiert gleichzeitig einen reversiblen Permanentmagnetring. Dieser Magnet hält den Kolben in Position. Der Kolben bleibt auch ohne Strom in Position. Nur ein elektrischer Impuls an die Klemmen A-C kann die Polung des Magnetfeldes umkehren. Dieses Magnetfeld entmagnetisiert den reversiblen Magneten genügend, damit die Rückzugfeder den Kolben zurück in die Ausgangsposition bringen und das Ventil schließen kann.

Schaltung: Einschalten (Klemmen A-B): Mindestens 50 ms (maximal 1 s)
AC: Ausschalten (Klemmen A-C): Mindestens 35 ms (maximal 1 s)



**MAGNETSPULEN MIT
ERHÖHTER SICHERHEIT,
"nAc nCc"**



3.5.1 MAGNETSPULEN 496155

Diese Spulen können mit jedem Parker-Magnetventil montiert werden, das der spezifizierten Spulengruppe entspricht. Siehe Spalte "Spulengruppe" auf den Ventiltseiten.

Anwendung: Steuerung von Magnetventilen in gefährdeten Bereichen, wenn Explosionssicherheit gemäß Ex nAC IIC T3 erforderlich ist.

Vorteile: Gehäuse um 360° rundum ausrichtbar, galvanisierter Stahl mit internen und externen Schraubklemmen für Erdleiteranschluss.

Kompakte Bauform zur einfachen Montage auf engem Raum. Vereinfacht die Umrüstung vorhandener Anlagen für explosionsgefährdete Bereiche.

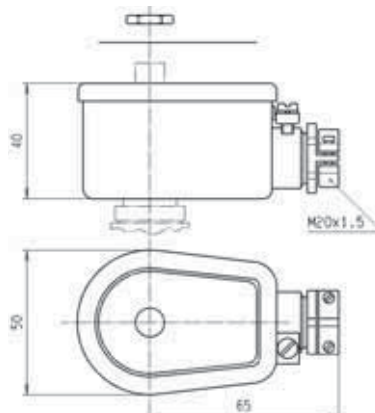


Referenz		496155			
Zertifizierung		LCIE 05 ATEX 6010 X			
Spulengruppe		2.0/2.2			
Schutzart	Gas	II 3 G D - Ex nAc nCc IIC T3			
	Staub	II 3 G D - Ex tc IIIC - T 195°C			
Schutzart		IP67 (mit Stecker) gemäß IEC / EN 60529			
Umgebungstemperatur		-40°C bis +65°C Die Anwendung wird auch durch den Temperaturbereich des Ventils beschränkt.			
Isolierstoffklasse		F 155°C			
Elektrischer Anschluss		Mit spezieller Kabelverschraubung oder M20 x 1,5 "Ex nAc nCc" bei Schraubklemmen für Drähte mit bis zu 1,5 mm ² . Kabel mit Außendurchmessern von 6,5 mm bis 13,5 mm können einfach mit der Gummidurchführung und den mitgelieferten elastischen Dichtringen gedichtet werden.			
Leistungs- aufnahme	DC	Pn (warm)	14 W		
		P (kalt) 20°C	21 W		
	AC	Pn (halten)	14 W		
		Anzug - kalt	56 VA (20 W)		
Gewicht		320 g			
Spannungen "Un"		VAC/Hz	Code	VDC	Code
-10% bis +10% der Un		24/50	A2	24	C2
		110/50	A5	48	C4
		230/50	F4		

Um eine Spule zu bestellen, wählen Sie die Spulen-Referenz und den Spannungscode aus, z. B.: 496155 für 24 VAC/50 Hz = 496155A2

Sicherungen:

Beide elektrischen Teile müssen gemäß IEC 60127-3 in Serie mit einer Sicherung geschaltet werden.





483270 & 483270.02 - MAGNETSPULEN 50 MM

Diese Spulen können mit jedem Parker ATEX -Magnetventil montiert werden, das der spezifizierten Spulengruppe entspricht. Siehe Spalte "Spulengruppe" auf den Ventilseiten.

Anwendung: Steuerung von Magnetventilen in gefährdeten Bereichen, wenn Explosionssicherheit gemäß Ex db IIC T4 bis T6 erforderlich ist.

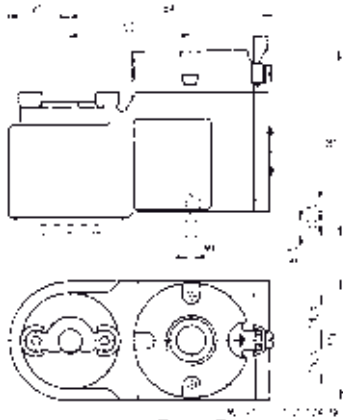
Vorteile: Gehäuse um 360° rundum ausrichtbar, aus Gusseisen mit integriertem Klemmenkasten: Abdeckung aus Aluminium, mit 4 Schrauben befestigt. Die elektromagnetische Steuerung besteht aus drei Hauptelementen: Gehäuse, Spule und Ankerführungsrohr einschließlich Gehäusplatte.

Kompakte Bauform zur einfachen Montage auf engem Raum.



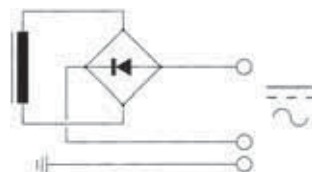
Referenz	483270 (M20 x 1,5)			
	483270.02 (1/2 NPT)			
Zertifizierung	LCIE 02 ATEX 6008 X			
Spulengruppe	11.0			
Schutzart	Gas	II 2 G - Ex db IIC T4/T5/T6		
	Staub	II 2 D - Ex tb III C - T130°C/ 95°C/ 80°C		
Schutzart	IP66 mit entsprechender Kabelverschraubung			
Umgebungstemperatur	-40 bis +80°C / +75°C / +60°C Die Anwendung wird auch durch den Temperaturbereich des Ventils beschränkt.			
Isolierstoffklasse	F (155 °)			
Elektrischer Anschluss	Der elektrische Anschluss erfolgt im internen Klemmenkasten des Gehäuses an einer gut zugänglichen Schraubklemme. Der Kabeleingang in die Anschlusskammer erfolgt über ein 1/2" NPT-Gewinde, an das eine zugelassene Ex db IIC-Kabelverschraubung angebracht werden kann.			
Leistungs- aufnahme	DC	Pn (warm)	8 W	
		P (kalt) 20°C	9 W	
	AC	Pn (halten)	8 W	
		Anzug - kalt	9 W	
Gewicht	1100 g (mit Spule)			
Spannungen "Un"	VAC/Hz	Code	VDC	Code
-10% bis +10% der Un	110-115/50-60	1P	24	C2
	220-230/50-60	3P	48	C4
			110	C5

Um eine Spule zu bestellen, wählen Sie die Spulen-Referenz und den Spannungscode aus, z. B.: 483270 für 24 VDC = 483270C2



Kolbenrohr:

Das Ankerführungsrohr ist mit der Edelstahlplatte verschweißt und dadurch in das Gehäuse integriert, das auf dem Ventilkörper verschraubt ist. Diese elektrische Teil wird als komplette, auf einem Ventil montierte Einheit geliefert, da der "Ex db"-Schutz von einem minimalen Spalt zwischen Ankerführungsrohr, Platte und Gehäuse abhängt.





497105 & 497105.02 - MAGNETSPULEN 50 MM

Diese Spulen können mit jedem Parker ATEX -Magnetventil montiert werden, das der spezifizierten Spulengruppe entspricht. Siehe Spalte "Spulengruppe" auf den Ventiltseiten.

Anwendung: Steuerung von Magnetventilen in gefährdeten Bereichen, wenn Explosionssicherheit gemäß Ex db IIC T4 bis T6 erforderlich ist.

Vorteile: Gehäuse um 360° rundum ausrichtbar, aus Edelstahl mit integriertem Klemmenkasten.

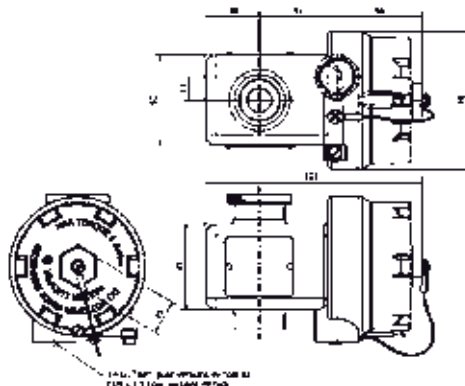
Kompakte Bauform zur einfachen Montage auf engem Raum.



ZONE 1/2/1

Referenz	497105 (M20x1.5) 497105.02 (NPT 1/2")			
Zertifizierung	INERIS 12ATEX0041X - IECEx INE 12.0034X			
Spulengruppe	10.3			
Schutzart	Gas	II 2 G - Ex db IIC T4 / T5 / T6		
	Staub	II 2 D - Ex tb IIIC - 130°C / 95°C / 80°C		
Schutzart	IP66 (mit entsprechender Kabelverschraubung) nach IEC/EN 60529 standards			
Umgebungstemperatur	-50°C to +80°C / +60°C / +40°C Die Anwendung wird auch durch den Temperaturbereich des Ventils beschränkt.			
Isolierstoffklasse	F 155°C			
Elektrischer Anschluss	Der elektrische Anschluss erfolgt im internen Klemmenkasten des Gehäuses an einer gut zugänglichen Schraubklemme. Der Kabeleingang in die Anschlusskammer erfolgt über ein 1/2" NPT oder M20x1.5 - Gewinde, an das eine zugelassene Ex db IIC-Kabelverschraubung angebracht werden kann.			
Leistungs- aufnahme	DC	Pn (warm)	8 W	
		P (kalt) 20°C	9 W	
	AC	Pn (halten)	8 W	
		Anzug - kalt	9 W	
Spannungen "Un" -10% bis +10% der Un	VAC/Hz	Code	VDC	Code
	24/50-60	P0	12	C1
	110-115 / 50-60	1P	24	C2
	220-230 / 50-60	3P	48	C4
			110	C5

Um eine Spule zu bestellen, wählen Sie die Spulen-Referenz und den Spannungscode aus, z. B.: 497105 für 24 VDC = **497105C2**





ZONE 1/21

MAGNETSPULEN FÜR GERINGE LEISTUNGS-AUFNAHME, 22 MM

Diese Spulen können mit jedem Parker ATEX -Magnetventil montiert werden, das der spezifizierten Spulengruppe entspricht. Siehe Spalte "Spulengruppe" auf den Ventilseiten.

Anwendung:

Steuerung von Magnetventilen in gefährdeten Bereichen, wenn Explosionssicherheit gemäß Ex mb II T4 oder T5 erforderlich ist.

Vorteile:

Spule und Magnetschaltung in Kunststoff verkapselt – bietet Stoß- und Korrosionsschutz. AC-Spulen mit integrierter Übertemperatursicherung. Kompakte Bauform zur einfachen Montage auf engem Raum.



Referenz	482605		482606 oder 482606.160*			
Zertifizierung	LCIE 02 ATEX 6014 X - IECEx LCI 07.0026 X					
Spulengruppe	1.1					
Schutzart	Gas	II 2 G - Ex mb IIC T4 / T5				
	Staub	II 2 D - Ex tb IIIC - T130°C / 95°C				
Schutzart	IP65 (mit Stecker) gemäß IEC / EN 60529					
Umgebungstemperatur	-40°C bis +65°C / +40°C			-40°C bis +65°C / +35°C		
	Die Anwendung wird auch durch den Temperaturbereich des Ventils beschränkt.					
Isolierstoffklasse	F 155°C					
Elektrischer Anschluss	Kabelanschluss (3 x 0,75 mm ²) mit Spule gekapselt, Kabelmaterial je nach Anwendung					
Leistungs- aufnahme	DC	Pn (warm)	5 W	2,5 W		
		P (kalt) 20°C	6,5 W	3 W		
	AC	Pn (halten)	4 W	2 W		
		Anzug - kalt	8,9 VA (5 W)	5,7 VA (2,5 W)		
Gewicht	150 g					
Spannungen "Un"	VDC	Code	VAC/Hz	Code	VDC	Code
-10% bis +10% der Un	24	C2	24/50	A2	24	C2
	110	C5	48/50	A4	48	C4
			110/50-115/50	0A	110	C5
			220/50-230/50	3D		

Um eine Spule zu bestellen, wählen Sie die Spulen-Referenz und den Spannungscode aus, z. B.: 482605 für 24 VDC = **482605C2**

* 482606.160 - mit 6 m langem Kabel (Verfügbar C2 und 3D)

* 482606 - mit 1,5 m langem Kabel

Sicherungen:

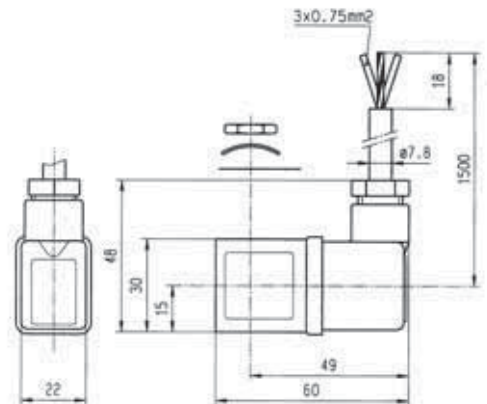
Die elektrischen Teile 482605 & 482606 müssen in Serie mit einer Sicherung gemäß IEC 60127-3 geschaltet werden. Siehe folgendes Beispiel:

482605:

- DC: 12 V, 1000 mA - 24 V, 500 mA - 48 V, 200 mA - 110 V, 100 mA
- AC 50 Hz: 24 V, 500 mA - 48 V, 250 mA - 110/115 V, 100 mA - 220/230 V, 3 mA
- AC 60 Hz: 24 V, 630 mA - 110/115 V, 125 mA - 220/230 V, 63 mA

482606:

- DC: 12 V, 400 mA - 24 V, 200 mA - 48 V, 100 mA - 110 V, 50 mA
- AC 50 Hz: 24 V, 250 mA - 48 V, 125 mA - 110/115 V, 63 mA - 220/230 V, 32 mA
- AC 60 Hz: 24 V, 315 mA - 110/115 V, 63 mA - 220/230 V, 32 mA



MAGNETSPULEN 32 MM

Diese Spulen können mit jedem Parker ATEX-Magnetventil montiert werden, das der spezifizierten Spulengruppe entspricht. Siehe Spalte "Spulengruppe" auf den Ventilseiten.

Anwendung: Steuerung von Magnetventilen in gefährdeten Bereichen, wenn Explosionssicherheit gemäß Ex mb II T4 erforderlich ist.

Vorteile: Spule und Magnetschaltung in Kunststoff verkapselt – bietet Stoß- und Korrosionsschutz. AC/DC-Spulen mit integrierter Übertemperatursicherung. DC-Spulen mit integrierter Überspannungsschutzdiode. Kompakte Bauform zur einfachen Montage auf engem Raum.



ZONE 1/21

Referenz	492670 *			
Zertifizierung	LCIE 02 ATEX 6015 X			
Spulengruppe	2.0 / 2.1			
Schutzart	Gas	II 2 G - Ex mb II T4		
	Staub	II 2 D - Ex tb IIIC - T130°C		
Schutzart	IP65 (mit DIN-Stecker) gemäß IEC 60529			
Umgebungstemperatur	-40°C bis +40°C Die Anwendung wird auch durch den Temperaturbereich des Ventils beschränkt.			
Isolierstoffklasse	F 155°C			
Elektrischer Anschluss	Kabelanschluss (3 x 1,5 mm ²) mit Spule gekapselt, Kabelmaterial je nach Anwendung			
Leistungs- aufnahme	DC	Pn (warm)	9 W	
		P (kalt) 20°C	12 W	
	AC	Pn (halten)	8 W	
		Anzug - kalt	26 VA (9 W)	
Gewicht	320 g			
Spannungen "Un"	VAC/Hz	Code	VDC	Code
-10% bis +10% der Un	48/50	A4	24	C2
	230/50	F4	48	C4
			110	C5

Um eine Spule zu bestellen, wählen Sie die Spulen-Referenz und den Spannungscod aus, z. B.: 492670 für 24 VDC = 492670C2

* 492670 - mit 6 m langem Kabel

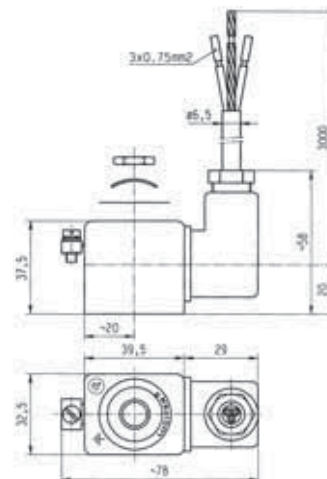
Besondere Bedingungen:

Die Stromversorgungsleitungen müssen so fixiert und platziert werden, dass sie gegen mechanische Schäden geschützt sind.

Als Kurzschlusschutz muss eine Sicherung mit einem Nennstrom verwendet werden, der dem Spulenstrom entspricht (max. 3-facher Nennstrom gemäß IEC 60127 und IEC 60269)

Empfohlene Werte:

DC: 12 V, 1250 mA - 24 V, 630 mA - 48 V, 315 mA - 110 V, 125 mA
 AC 50 Hz: 24 V, 1000 mA - 48 V, 500 mA - 110 V, 250 mA - 230 V, 100 mA
 AC 60 Hz: 240 V, 100 mA





ZONE 1/2/1

MIT WASSERDICHEM METALLGEHÄUSE 50 MM

Diese Spulen können mit jedem Parker ATEX -Magnetventil montiert werden, das der spezifizierten Spulengruppe entspricht. Siehe Spalte "Spulengruppe" auf den Ventileseiten.

Anwendung: Steuerung von Magnetventilen in gefährdeten Bereichen, wenn Explosionssicherheit gemäß Ex mb II T4 oder T5 erforderlich ist.

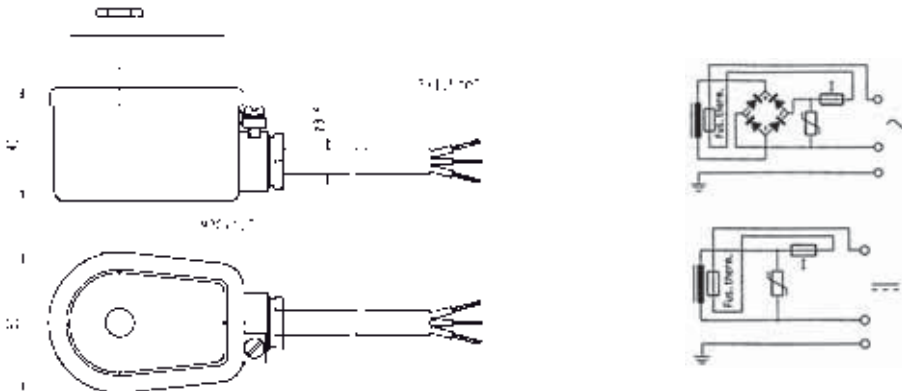
Vorteile: Epoxid-beschichtetes Stahlgehäuse - Magnetspule, Gleichrichter (Siliziumdioden), Sicherung und Varistorschutzelement sind vollständig mit Epoxidharz im Spulengehäuse verkapselt.

Kompakte Bauform zur einfachen Montage auf engem Raum. Vereinfacht die Umrüstung vorhandener Anlagen für explosionsgefährdete Bereiche.



Referenz	492070 (mit 3 m langem Kabel) 492070.160 (mit 6 m langem Kabel)			
Zertifizierung	LCIE 02 ATEX 6017 X - IECEx LCI 09.0024 X			
Spulengruppe	2.0 / 2.1			
Schutzart	Gas	II 2 G - Ex mb IIC T4/ T5		
	Staub	II 2 D - Ex tb IIIC - T130 / 95°C		
Schutzart	IP67 gemäß IEC / EN 60529			
Umgebungstemperatur	-40°C to +65°C / 40°C Die Anwendung wird auch durch den Temperaturbereich des Ventils beschränkt.			
Isolierstoffklasse	F 155°C			
Elektrischer Anschluss	Kabelanschluss (3 x 1,5 mm ²) mit Kabelverschraubung M20 x 1,5, Schraubanschluss für externen Erdleiter.			
Leistungs- aufnahme	DC	Pn (warm)	8 W	
		P (kalt) 20°C	10 W	
	AC	Pn (halten)	9 W	
		Anzug - kalt	11 W	
Gewicht	500 g			
Spannungen "Un"	VAC/Hz	Code	VDC	Code
-10% bis +10% der Un	24/50-60	P0	24	C2
	110/50-60	P2	48	C4
	220/50-60	R5	110	C5
	230/50-60	P9		
	240/50-60	Q1		

Um eine Spule zu bestellen, wählen Sie die Spulen-Referenz und den Spannungscode aus, z. B.: 492070 für 24 VDC = 492070C2





HZ10 DOPPELFREQUENZSPULE

Diese Spulen können mit jedem Parker ATEX-Magnetventil montiert werden, das der spezifizierten Spulengruppe entspricht. Siehe Spalte "Spulengruppe" auf den Ventileseiten.

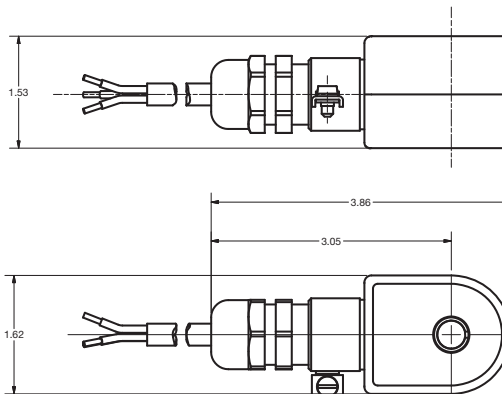
Anwendung: Steuerung von Magnetventilen in gefährdeten Bereichen, wenn Explosionssicherheit gemäß Ex mb II T4 oder T5 erforderlich ist.



ZONE 1/21

Spezifikation		Doppelfrequenz			
Referenz		HZ10			
Zertifizierung		LCIE 02 ATEX 6020 X - IECEx LCI 08.0027 X			
Spulengruppe		2.0 / 2.1			
Schutzart	Gas	II 2 G - Ex mb II T4/T5			
	Staub	II 2 D - Ex tb IIIC T195°C / 130°C / 95°C			
Schutzart		IP65 (mit Stecker) gemäß IEC / EN 60529			
Umgebungstemperatur		-40°C bis + 65°C Die Anwendung wird auch durch den Temperaturbereich des Ventils beschränkt.			
Isolierstoffklasse		H 180°C			
Einschaltdauer		100% Dauerbetrieb			
Elektrischer Anschluss		Kabelanschluss (3 x 1,5 mm ²) mit Kabelverschraubung M20 x 1,5, Schraubanschluss für externen Erdleiter.			
Leistungs- aufnahme	DC	Pn (warm)	8 W		
		P (kalt) 20°C	-		
	AC	Pn (halten)	8 W		
		Anzug - kalt	-		
Gewicht		299 g			
Spannungen "Un"		VAC/Hz	Code	VDC	Code
-10% bis +10% der Un		24/60	B2	12	C1
		110/50-120/60	P3	24	C2
		220/50-240/60	Q3	120	C6

Um eine Spule zu bestellen, wählen Sie die Spulen-Referenz und den Spannungscode aus, z. B.: HZ10 für 24 VDC = HZ10C2



Abmessungen in Zoll.



HZ11 DOPPELFREQUENZSPULE

Diese Spulen können mit jedem Parker ATEX-Magnetventil montiert werden, das der spezifizierten Spulengruppe entspricht.

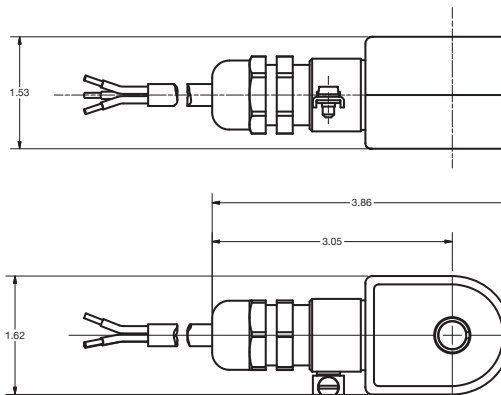
Siehe Spalte "Spulengruppe" auf den Ventilseiten.

Anwendung: Steuerung von Magnetventilen in gefährdeten Bereichen, wenn Explosionssicherheit gemäß Ex mb II T4 oder T5 erforderlich ist.



Spezifikation		Doppelfrequenz			
Referenz		HZ11			
Zertifizierung		LCIE 02 ATEX 6020 X - IECEx LCI 08.0027 X			
Spulengruppe		2.0 / 2.2			
Schutzart	Gas	II 2 G - Ex mb IIC T3/T4/T5			
	Staub	II 2 D - Ex tb IIIC T195°C / 130°C / 95°C			
Schutzart		IP65 (mit Stecker) gemäß IEC / EN 60529			
Umgebungstemperatur		-40°C bis +50°C Die Anwendung wird auch durch den Temperaturbereich des Ventils beschränkt.			
Isolierstoffklasse		H 180°C			
Einschaltdauer		100% Dauerbetrieb			
Leistungs- aufnahme	DC	Pn (warm)	14 W		
		P (kalt) 20°C	-		
	AC	Pn (halten)	14 W		
		Anzug - kalt	-		
Gewicht		299 g			
Spannungen "Un"		VAC/Hz	Code	VDC	Code
-10% bis +10% der Un		24/60	B2	12	C1
		110/50-120/60	P3	24	C2
		220/50-240/60	Q3	120	C6

Um eine Spule zu bestellen, wählen Sie die Spulen-Referenz und den Spannungscode aus, z. B.: HZ11 für 24 VDC = HZ11C2



Abmessungen in Zoll.

**FLAMMSICHERE GEKAPSELTE
MAGNETSPULEN**
"db mb"



495900 - MAGNETSPULEN FÜR GERINGE LEISTUNG, 37 MM

Diese Spulen können mit jedem Parker ATEX-Magnetventil montiert werden, das der spezifizierten Spulengruppe entspricht. Siehe Spalte "Spulengruppe" auf den Ventilsseiten.

Anwendung: Steuerung von Magnetventilen in gefährdeten Bereichen, wenn Explosionssicherheit gemäß Ex db mb IIC T4 bis T6 erforderlich ist.

Vorteile: Glasfaserverstärktes Kunststoffgehäuse, um 360° rundum ausrichtbar (Klasse H). Magnetspule, Gleichrichter (Siliziumdioden), Sicherung und Varistorschutzelement sind vollständig mit Exoxidharz im Spulengehäuse verkapselt, um Schutz gegen Stöße und Korrosion zu bieten.

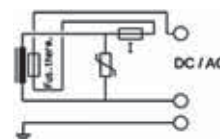
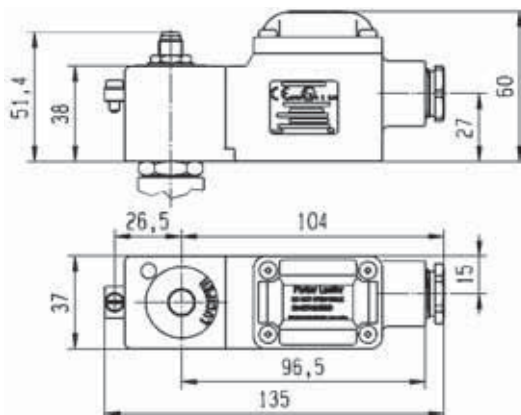
Das Kunststoffgehäuse wird mit einer M20 x 1,5-Kabelverschraubung geliefert, die für den "db"-Schutz zertifiziert ist. Kompakte Bauform zur einfachen Montage auf engem Raum.



ZONE 1/21

Referenz		495900	495900 (VDC)		
Zertifizierung		LCIE 03 ATEX 6451 X - IECEx LCI 06.0004 X			
Spulengruppe		6.0			
Schutzart	Gas	II 2 G - Ex db mb IIC T4 / T5 / T6	II 2 G - Ex db mb IIC T5 / T6		
	Staub	II 2 D Ex tb IIIC - 130°C / 95°C / 80°C	II 2 D Ex tb IIIC - 95°C / 80°C		
Schutzart		IP67 gemäß IEC / EN 60529			
Umgebungstemperatur		-40°C bis +80°C / +55°C / +40°C		-40°C bis +80°C / +55°C	
Die Anwendung wird auch durch den Temperaturbereich des Ventils beschränkt.					
Isolierstoffklasse		H (180 °)			
Der elektrische Anschluss erfolgt im Anschlusskasten an einer gut zugänglichen Schraubklemme. Die Einführung des Kabels (min. Ø 5 mm, max. Ø 11 mm, max. Querschnitt 2,5 mm²) in den Anschlusskasten erfolgt über die integrierte M20 x 1,5-Kabelverschraubung.					
Leistungs- aufnahme	DC	Pn (warm)	-	2 W	
		P (kalt) 20°C	-	2,5 W	
	AC	Pn (halten)	2,5 W	-	
		Anzug - kalt	3 W	-	
Spannungen "Un"		VAC/Hz	Code	VDC	Code
-10% bis +10% der Un für AC		24/50	A2	24	C2
-10% bis +10% der Un für DC		48/50	A4	48	C4
		115/50	E5	110	C5
		230/50	F4		

Um eine Spule zu bestellen, wählen Sie die Spulen-Referenz und den Spannungscode aus, z. B.: 495900 für 24 VDC = 495900C2



FLAMMSICHERE GEKAPSELTE MAGNETSPULEN "db mb"



ZONE 1/2/1

495905 - MAGNETSPULEN 37 MM

Diese Spulen können mit jedem Parker ATEX -Magnetventil montiert werden, das der spezifizierten Spulengruppe entspricht. Siehe Spalte "Spulengruppe" auf den Ventiltseiten.

Anwendung: Steuerung von Magnetventilen in gefährdeten Bereichen, wenn Explosionssicherheit gemäß Ex db mb IIC T4 erforderlich ist.

Vorteile: Glasfaserverstärktes Kunststoffgehäuse, um 360° rundum ausrichtbar (Klasse H). Magnetspule, Gleichrichter (Siliziumdioden), Sicherung und Varistorschutzelement sind vollständig mit Exoxidharz im Spulengehäuse verkapselt, um Schutz gegen Stöße und Korrosion zu bieten.

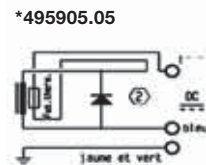
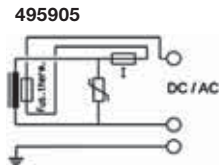
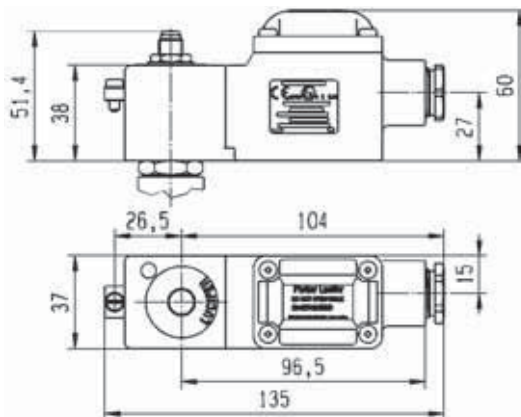
Das Kunststoffgehäuse wird mit einer M20 x 1,5-Kabelverschraubung geliefert, die für den "db"-Schutz zertifiziert ist. Kompakte Bauform zur einfachen Montage auf engem Raum.



Referenz	495905		495905.05 *	
Zertifizierung	LCIE 03 ATEX 6451 X - IECEx LCI 06.0004 X			
Spulengruppe	2.0 / 2.1			
Schutzart	Gas	II 2 G - Ex db mb IIC T4		
	Staub	II 2 D - Ex tb IIIC - 130°C		
Schutzart	IP67 gemäß IEC / EN 60529			
Umgebungstemperatur	-40°C bis +80°C Die Anwendung wird auch durch den Temperaturbereich des Ventils beschränkt.			
Isolierstoffklasse	H (180 °)			
Elektrischer Anschluss	Der elektrische Anschluss erfolgt im Anschlusskasten an einer gut zugänglichen Schraubklemme. Die Einführung des Kabels (min. Ø 5 mm, max. Ø 11 mm, max. Querschnitt 2,5 mm ²) in den Anschlusskasten erfolgt über die integrierte M20 x 1,5-Kabelverschraubung.			
Leistungs- aufnahme	DC	Pn (warm)	8 W	
		P (kalt) 20°C	9 W	
AC	Pn (halten)	8 W		
	Anzug - kalt	9 W		
Spannungen "Un"	VAC/Hz	Code	VDC	Code
-10% bis +10% der Un für AC	24/50	A2	24	C2
-10% bis +10% der Un für DC	48/50	A4	48	C4
	115/50	E5	110	C5
	230/50	F4		

Um eine Spule zu bestellen, wählen Sie die Spulen-Referenz und den Spannungscode aus, z. B.: 495905 für 24 VDC = 495905C2

* 495905.05 nur verfügbar C4



**FLAMMSICHERE GEKAPSELTE
MAGNETSPULEN
"db mb"**



496555 & 496560 - MAGNETSPULEN 37 MM

Diese Spulen können mit jedem Parker ATEX -Magnetventil montiert werden, das der spezifizierten Spulengruppe entspricht. Siehe Spalte "Spulengruppe" auf den Ventilsseiten.

Anwendung: Steuerung von Magnetventilen in gefährdeten Bereichen, wenn Explosionssicherheit gemäß Ex db mb IIC T4 bis T6 erforderlich ist.

Vorteile: Glasfaserverstärktes Kunststoffgehäuse, um 360° rundum ausrichtbar (Klasse H). Magnetspule, Gleichrichter (Siliziumdioden), Sicherung und Varistorschutzelement sind vollständig mit Exoxidharz im Spulengehäuse verkapselt, um Schutz gegen Stöße und Korrosion zu bieten.

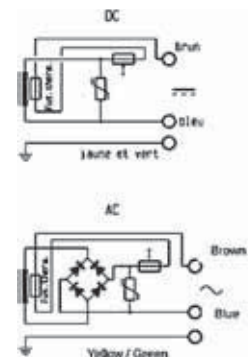
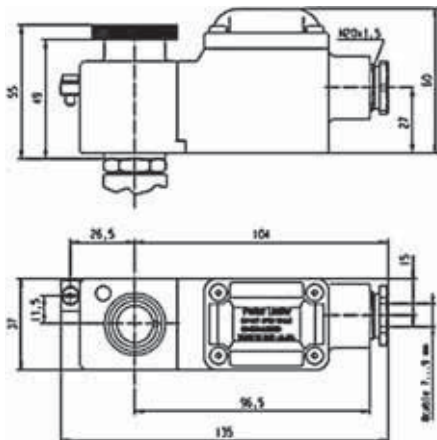
Das Kunststoffgehäuse wird mit einer M20 x 1,5-Kabelverschraubung geliefert, die für den "db"-Schutz zertifiziert ist. Kompakte Bauform zur einfachen Montage auf engem Raum.



ZONE 1/21

Referenz		496555			496560				
Zertifizierung		LCIE 07 ATEX 6075 X - IECEx LCI 07.0014X							
Spulengruppe		10.2			10.1				
Schutzart	Gas	II 2 G - Ex db mb IIC T4 / T5 / T6			II 2 G - Ex db mb IIC T4				
	Staub	II 2 D - Ex tb IIIC - T130 / 95 / 80°C			II 2 D - Ex tb IIIC - T130°C				
Schutzart		IP67 gemäß IEC / EN 60529							
Umgebungstemperatur		-40°C bis +65°C Die Anwendung wird auch durch den Temperaturbereich des Ventils beschränkt.							
Isolierstoffklasse		H (180°)							
Elektrischer Anschluss		Der elektrische Anschluss erfolgt im Anschlusskasten an einer gut zugänglichen Schraubklemme. Die Einführung des Kabels (min. Ø 5 mm, max. Ø 11 mm, max. Querschnitt 2,5 mm²) in den Anschlusskasten erfolgt über die integrierte M20 x 1,5-Kabelverschraubung.							
Leistungs- aufnahme	DC	Pn (warm)	-	6 W	-	-	8 W		
		P (kalt) 20°C	-	7,5 W	-	-	10,5 W		
	AC	Pn (halten)	6 W	-	-	8 W	-		
		Anzug - kalt	7,5 W	-	-	10,5 W	-		
Spannungen "Un"		VAC/Hz	Code	VDC	Code	VAC/Hz	Code	VDC	Code
-10% bis +10% der Un		230/50-60	P9	24	C2	230/50-60	P9	24	C2
		110/50-60	P2	48	C4	110/50-60	P2	48	C4
		24/50-60	P0	110	C5	24/50-60	P0	110	C5
		48/50-60	S4			48/50-60	S4		

Um eine Spule zu bestellen, wählen Sie die Spulen-Referenz und den Spannungscode aus, z. B.: 496555 für 24 VDC = 496555C2



**FLAMMSICHERE GEKAPSELTE
MAGNETSPULEN
"db mb"**



ZONE 1/21

496700 & 496800 - MAGNETSPULEN 37 MM

Diese Spulen können mit jedem Parker ATEX -Magnetventil montiert werden, das der spezifizierten Spulengruppe entspricht. Siehe Spalte "Spulengruppe" auf den Ventiltseiten.

Anwendung: Steuerung von Magnetventilen in gefährdeten Bereichen, wenn Explosionssicherheit gemäß Ex db mb IIC T4 bis T6 erforderlich ist.

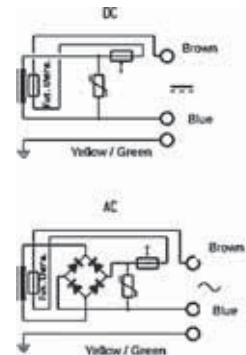
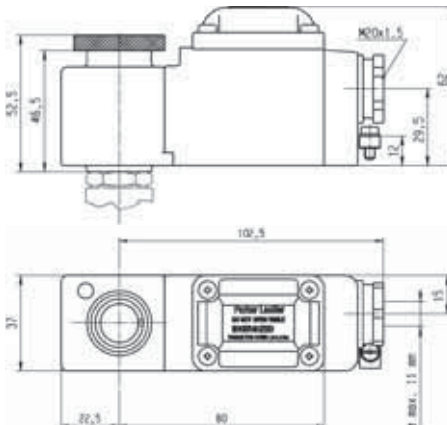
Vorteile: Glasfaserverstärktes Kunststoffgehäuse, um 360° rundum ausrichtbar (Klasse H). Magnetspule, Gleichrichter (Siliziumdioden), Sicherung und Varistorschutzelement sind vollständig mit Exoxidharz im Spulengehäuse verkapselt, um Schutz gegen Stöße und Korrosion zu bieten.

Das Kunststoffgehäuse wird mit einer 1/2"- oder M20 x 1,5-Gewindebohrung geliefert, die sich für zahlreiche Kabelverschraubungen eignet. Kompakte Bauform zur einfachen Montage auf engem Raum.



Referenz		496700 oder 496700.02 (NPT)				496800 oder 496800.02 (NPT)			
Zertifizierung		LCIE 10 ATEX 3059 X - IECEx LCI 10.0023X							
Spulengruppe		10.2				10.1			
Schutzart	Gas	II 2 G - Ex db mb IIC T4 / T5 / T6				II 2 G - Ex db mb IIC T4			
	Staub	II 2 D - Ex tb IIIC - T130 / 95 / 80°C				II 2 D - Ex tb IIIC - T130°C			
Schutzart		IP67 gemäß IEC / EN 60529							
Umgebungstemperatur		-40°C bis +35°C / +50°C / +65°C				-40°C bis +65°C			
		Die Anwendung wird auch durch den Temperaturbereich des Ventils beschränkt.							
Isolierstoffklasse		H (180°)							
Elektrischer Anschluss		Der elektrische Anschluss erfolgt im Anschlusskasten an einer gut zugänglichen Schraubklemme. Die Einführung des Kabels (min. Ø 5 mm, max. Ø 11 mm, max. Querschnitt 2,5 mm²) in den Anschlusskasten erfolgt über ein ½ NPT oder M20 x 1,5 Gewinde, an dem eine zertifizierte Kabelverschraubung gemäß Ex dBIIc angebracht werden muss.							
Leistungs- aufnahme	DC	Pn (warm)	-	6 W	-	-	8 W	-	-
		P (kalt) 20°C	-	7,5 W	-	-	10,5 W	-	-
	AC	Pn (halten)	6 W	-	-	8 W	-	-	-
		Anzug - kalt	7,5 W	-	-	10,5 W	-	-	-
Spannungen "Un"		VAC/Hz	Code	VDC	Code	VAC/Hz	Code	VDC	Code
-10% bis +10% der Un		230/50-60	P9	24	C2	230/50-60	P9	24	C2
		110/50-60	P2	48	C4	110/50-60	P2	48	C4
		24/50-60	P0	110	C5	24/50-60	P0	110	C5
		48/50-60	S4	-	-	48/50-60	S4	-	-

Um eine Spule zu bestellen, wählen Sie die Spulen-Referenz und den Spannungscodes aus, z. B.: 496700 für 24 VDC = 496700C2





493640 ODER HZ09 - MAGNETSPULEN

Diese Spulen können mit jedem Parker ATEX-Magnetventil montiert werden, das der spezifizierten Spulengruppe entspricht. Siehe Spalte "Spulengruppe" auf den Ventilseiten.

Anwendung: Steuerung von Magnetventilen in gefährdeten Bereichen, wenn Explosionssicherheit gemäß Ex db mb II 2 G/D T4 bis T5 erforderlich ist.

Vorteile: Metallarmatur in Kunststoff verkapselt – bietet wirksamen Stoß- und Korrosionsschutz.

Kompakte Bauform zur einfachen Montage auf engem Raum.

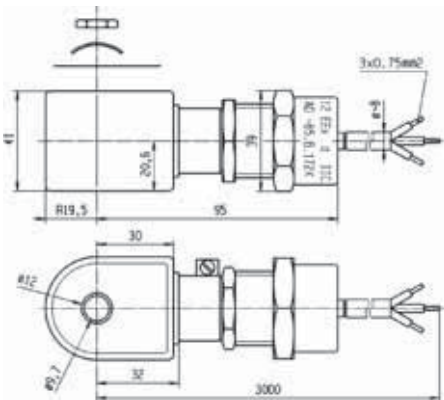


ZONE 1/21

Referenz	493640 493640.60*			
Zertifizierung	LCIE 02 ATEX 6009 X			
Spulengruppe	2.0 / 2.1			
Schutzart	Gas	II 2 G - Ex db mb T4/T5		
	Staub	II 2 D - Ex tb IIIC - T130°C / T95°C		
Schutzart	IP65 gemäß IEC / EN 60529			
Umgebungstemperatur	- 40°C bis +75°C / +40°C Die Anwendung wird auch durch den Temperaturbereich des Ventils beschränkt.			
Isolierstoffklasse	F (155°)			
Elektrischer Anschluss	Spezielle "Ex db"-Kabelverschraubung, galvanisierter Stahl, mit EPDM-Dichtung. (EPR)-Kabel, Außendurchmesser 7,3 ± 0,5 mm und 3000 mm lang.			
Leistungs- aufnahme	DC	Pn (warm)	8 W	
		P (kalt) 20°C	9 W	
	AC	Pn (halten)	8 W	
		Anzug - kalt	32 VA (9 W)	
Gewicht	500 g			
Spannungen "Un"	VAC/Hz	Code	VDC	Code
-15% bis +10% der Un	110/50	A5	24	C2
	110-120/50-60	P3	48	C4
	220-240/50-60	Q3	120	C6

Um eine Spule zu bestellen, wählen Sie die Spulen-Referenz und den Spannungscode aus, z. B.: 493640 für 24 VDC = **493640C2**

* 493640.60 - mit 6 m langem Kabel - nur verfügbar C2



Sicherungen

Dieses elektrische Teil ist mit einer Standard-Übertemperatursicherung ausgestattet (alle Modelle und Spannungen).

Dieses elektrische Teil muss gemäß IEC 60127-3 in Serie mit einer Sicherung geschaltet werden.

DC: 24 V, 400 mA

AC: 110/50-120/60, 200 mA
220/50-240/60, 100 mA
230/50, 95 mA



ZONE 1/2/1

483371 & 494040 - MAGNETSPULEN 50 MM

Diese Spulen können mit jedem Parker ATEX-Magnetventil montiert werden, das der spezifizierten Spulengruppe entspricht. Siehe Spalte "Spulengruppe" auf den Ventiltseiten.

Anwendung: Steuerung von Magnetventilen in gefährdeten Bereichen, wenn Explosionssicherheit gemäß Ex e mb , e II T3 oder T4 erforderlich ist.

Vorteile: Gehäuse um 360° rundum ausrichtbar, galvanisierter Stahl mit internen und externen Schraubklemmen für Erdleiteranschluss.

Kompakte Bauform zur einfachen Montage auf engem Raum. Vereinfacht die Umrüstung vorhandener Anlagen für explosionsgefährdete Bereiche.



Referenz		483371				494040				
Zertifizierung		LCIE 02 ATEX 6011 X				LCIE 02 ATEX 6013 X				
Spulengruppe		2.0 / 2.1								
Schutzart	Gas	II 2 G - Ex eb IIC T4				II 2 G - Ex eb IIC T3 / T4				
	Staub	II 2 D - Ex tb IIIC - T130°C				II 2 D - Ex tb IIIC - T195°C / T130 °C				
Schutzart		IP67 gemäß IEC / EN 60529								
Umgebungstemperatur		-40°C bis +65°C Die Anwendung wird auch durch den Temperaturbereich des Ventils beschränkt.				-40°C bis +90°C / bis +65°C				
Isolierstoffklasse		F 155°C				H 180°C				
Elektrischer Anschluss		Mit spezieller Kabelverschraubung oder M20 x 1,5 "Ex eb" bei Schraubklemmen für Drähte mit bis zu 1,5 mm ² . Kabel mit Außendurchmessern von 6,5 mm bis 13,5 mm können einfach mit der Gummidurchführung und den mitgelieferten elastischen Dichtringen gedichtet werden.								
Leistungs- aufnahme	DC	Pn (warm)	8 W				8 W			
		P (kalt) 20°C	9 W				9 W			
	AC	Pn (halten)	8 W				8 W			
		Anzug - kalt	32 VA (9 W)				32 VA (9 W)			
Gewicht		320 g								
Spannungen "Un"		VAC/Hz	Code	VDC	Code	VAC/Hz	Code	VDC	Code	
-10% bis +10% der Un		24/50	A2	24	C2	220-230/50	3D	24	C2	
		48/50	A4	48	C4					
		110-115/50	0A	110	C5					
		220-230/50	3D							

Um eine Spule zu bestellen, wählen Sie die Spulen-Referenz und den Spannungscode aus, z. B.: 483371 für 24 VDC = 483371C2

Sicherungen:

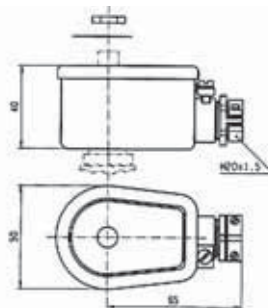
Beide elektrischen Teile müssen gemäß IEC 60127-3 in Serie mit einer Sicherung geschaltet werden.

483371:

DC: 24 V, 400 mA - 48V, 250 mA - 110 V, 100 mA
AC 50 Hz: 24 V, 630 mA - 48V, 315 mA - 110 V, 160 mA - 220/230 V, 80 mA

494040:

DC: 12 V, 400 mA - 24V, 200 mA - 48 V, 100 mA - 110V, 50 mA
AC 50 Hz: 24 V, 250 mA - 48V, 125 mA - 110/115 V, 63 mA - 220/230 V, 32 mA



GEKAPSELTE MAGNETSPULEN MIT ERHÖHTER SICHERHEIT "eb mb"



ZONE 1/2/1

492210 - MAGNETSPULEN "BOOSTER" 50 MM

Diese Spulen können mit jedem Parker ATEX -Magnetventil montiert werden, das der spezifizierten Spulengruppe entspricht. Siehe Spalte "Spulengruppe" auf den Ventilseiten.

Anwendung: Steuerung von Magnetventilen in gefährdeten Bereichen, wenn Explosionssicherheit gemäß Ex eb mb IIC T5/T6 erforderlich ist.

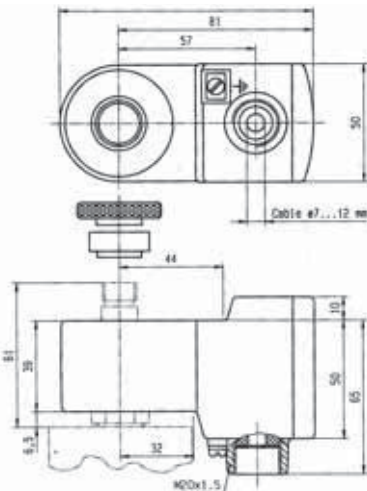
Vorteile: Gehäuse um 360° rundum ausrichtbar, galvanisierter Stahl mit internen und externen Schraubklemmen für Erdleiteranschluss.

Kompakte Bauform zur einfachen Montage auf engem Raum. Vereinfacht die Umrüstung vorhandener Anlagen für explosionsgefährdete Bereiche.



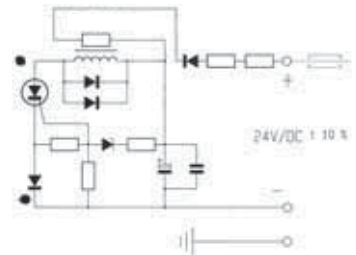
Referenz	492210	
Zertifizierung	LCIE 02 ATEX 6023 X - IECEx LCI 06.0011 X	
Spulengruppe	9.0	
Schutzart	Gas	II 2 G - Ex eb mb IIC T5 / T6
	Staub	II 2 D - Ex tb IIIC - T95°C / T80°C
Schutzart	IP66 gemäß IEC / EN 60529	
Umgebungstemperatur	-40°C bis +75°C / +40°C Die Betriebstemperatur der Ventil/Spulen-Baugruppe kann durch die Betriebstemperatur des Ventils beschränkt werden.	
Isolierstoffklasse	F 155°C	
Elektrischer Anschluss	Anschlusskasten mit Klemmen und Kabeleingang über Verschraubung M20 x 1,5 Möglichkeit für zusätzlichen Erdleiter über externe Schraube	
Leistungsaufnahme DC	1 bis 1,8 W je nach Kabellänge	
Anzugsstrom	I min = 60 mA (I nom. = 75 mA)	
Spannung DC	U nom. = 24 VDC (C2), U min = 21,6 VDC	
Widerstand	23 Ω + (R = 270 Ω)	
Induktivität	0 mH	
Kapazität	0 µF	
Ansprechzeit	2 - 4 s	
Gewicht	500 g	

Um eine Spule zu bestellen, wählen Sie die Spulen-Referenz und den Spannungscode aus, z. B.: 492210 für 24 VDC = **492210C2**



Hinweise:

Booster für Offshore-Ventile



Diese elektrischen Teile benötigen eine externe Sicherung mit I = 100 mA

**GEKAPSELTE MAGNETSPULEN
MIT ERHÖHTER
SICHERHEIT "eb mb"**



492190 - MAGNETSPULEN 50 MM

Diese Spulen können mit jedem Parker ATEX-Magnetventil montiert werden, das der spezifizierten Spulengruppe entspricht. Siehe Spalte "Spulengruppe" auf den Ventilseiten.

Anwendung: Steuerung von Magnetventilen in gefährdeten Bereichen, wenn Explosionssicherheit gemäß Ex eb mb IIC T3 bis T4 erforderlich ist.

Vorteile: Glasfaserverstärktes Kunststoffgehäuse, um 360° rundum ausrichtbar. Magnetspule, Gleichrichter (Siliziumdioden), Sicherung und Varistorschutzelement sind vollständig mit Expoxidharz im Spulengehäuse verkapselt, um Schutz gegen Stöße und Korrosion zu bieten.

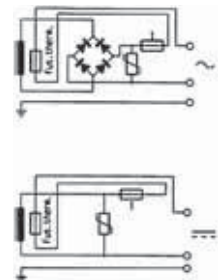
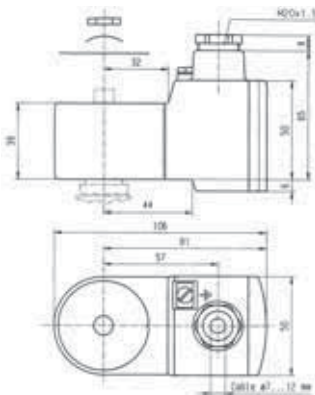
Kompakte Bauform zur einfachen Montage auf engem Raum.



ZONE 1/2/1

Referenz	492190			
Zertifizierung	LCIE 02 ATEX 6023 X - IECEx LCI 06.0011 X			
Spulengruppe	2.0 / 2.1			
Schutzart	Gas	II 2 G - Ex eb mb IIC T3 / T4		
	Staub	II 2 D - Ex tb IIIC - 195°C / 130°C		
Schutzart	IP66 gemäß IEC / EN 60529			
Umgebungstemperatur	-40°C bis +75°C / +40°C Die Betriebstemperatur der Ventil/Spulen-Baugruppe kann durch die Betriebstemperatur des Ventils beschränkt werden.			
Isolierstoffklasse	F 155°C			
Elektrischer Anschluss	Anschlusskasten mit Klemmen und Kabeleingang über Verschraubung M20 x 1,5 Möglichkeit für zusätzlichen Erdleiter über externe Schraube			
Leistungsaufnahme	DC	Pn (warm)	9 W	
		P (kalt) 20°C	11 W	
	AC	Pn (halten)	11 W	
		Anzug - kalt	13 W	
Gewicht	320 g			
Spannungen "Un" -10% bis +10% der Un	VAC/Hz	Code	VDC	Code
	24/50-60	P0	24	C2
	110/50-60	P2	48	C4
	230/50-60	P9	110	C5

Um eine Spule zu bestellen, wählen Sie die Spulen-Referenz und den Spannungscodes aus, z. B.: 492190 für 24 VDC = **492190C2**



483580 MAGNETSPULEN 32 MM "IS"

Diese Spulen können mit jedem Parker ATEX -Magnetventil montiert werden, das der spezifizierten Spulengruppe entspricht. Siehe Spalte "Spulengruppe" auf den Ventilseiten.

Anwendung: Steuerung von Magnetventilen in gefährdeten Bereichen, wenn Explosionssicherheit gemäß Ex ia oder ib IIC T6 erforderlich ist.

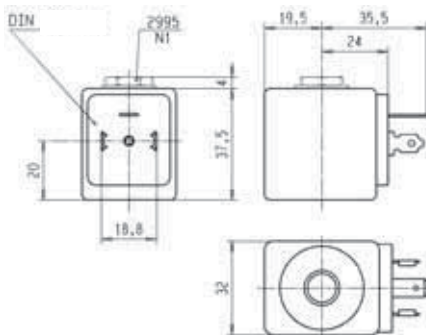
Vorteile: Vollständig gekapselte Baugruppe einschließlich einer Spule, Metallarmatur, Schaltung mit drei Dioden und DIN-Steckverbinder. Das Kapselung bildet ein effektives, kompaktes Gehäuse, das wirksamen Schutz gegen Staub, Öl, Wasser usw. bietet.

Kompakte Bauform zur einfachen Montage auf engem Raum.



Referenz (ohne Stecker) (mit Stecker)	483580.01 483960.01	
Zertifizierung	LCIE 02 ATEX 6065 X - IECEx LCI 07.0025 X	
Spulengruppe	7.0	
Schutzart	Gas	II 1 G - Ex ia IIC - T6
	Staub	II 1 D - Ex ta IIIC - T80°C
Schutzart	IP65 mit Stecker	
Umgebungstemperatur	- 40°C bis + 55°C Die Betriebstemperatur der Ventil/Spulen-Baugruppe kann durch die Betriebstemperatur des Ventils beschränkt werden.	
Elektrischer Anschluss	Die Spule wird mit einem 2 P+E-Stecker gemäß EN 175301-803 Typ A angeschlossen. Kontakt 1 ist als Pluspol ⊕ gekennzeichnet.	
Max. Versorgungsspannung	28 VDC (N7) - 110 mA Die minimale Betriebsspannung bei max. 60°C beträgt 14 VDC.	
Leistung	DC	Min. Max.
		500 mW 3 W
	Abhängig von der angelegten Spannung, vom Typ der eigensicheren Barriere und vom Widerstand des angeschlossenen Kabels	
Spulenwiderstand bei 20°C	340 Ω	
Impedanz Scheininduktivität	340 Ω	
Scheinkapazität	0 mH 0 μF	
Gewicht	160 g (mit Stecker)	

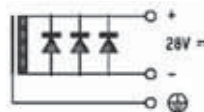
Um eine Spule zu bestellen, wählen Sie die Spulen-Referenz und den Spannungscode aus, z. B.: 483580 für 28 VDC = 483580N7



Wichtig

Der eigensichere Versorgungskreis muss unter allen Umgebungsbedingungen eine ausreichende Kapazität besitzen, um einen **minimalen Betriebsstrom von 35 mA** in der Spule sicherzustellen.

Der minimale Haltestrom beträgt 20 mA.



Hinweise zur Kompatibilität mit Barrieren siehe entsprechende Tabelle im Anhang.



**495910 - MINIWATT - 0,3 W
MAGNETSPULEN "IS" "BOOSTER" 37 MM**

Diese Spulen können mit jedem Parker ATEX -Magnetventil montiert werden, das der spezifizierten Spulengruppe entspricht. Siehe Spalte "Spulengruppe" auf den Ventilseiten.

Anwendung: Steuerung von Magnetventilen in gefährdeten Bereichen, wenn Explosionssicherheit gemäß Ex ia IIC T4 bis T6 erforderlich ist.

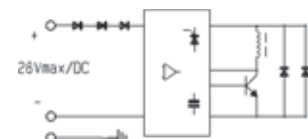
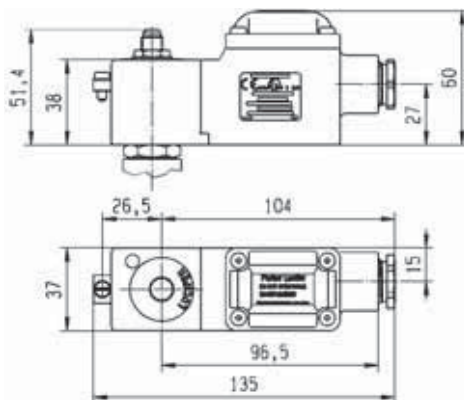
Vorteile: Glasfaserverstärktes Kunststoffgehäuse, um 360° rundum ausrichtbar (Klasse H). Magnetspule, Gleichrichter (Siliziumdioden), Sicherung und Varistorschutzelement sind vollständig mit Expoxidharz im Spulengehäuse verkapselt, um Schutz gegen Stöße und Korrosion zu bieten. Kompakte Bauform zur einfachen Montage auf engem Raum.



ZONE 0/20

Referenz	495910		
Zertifizierung	LCIE 03 ATEX 6464 X - IECEx LCI 07.0006 X		
Spulengruppe	8.0		
Schutzart	Gas	II 1 G - Ex ia IIC - T4 / T5 / T6	
	Staub	II 1 D - Ex ta IIC T80 / 95 / 130°C	
Schutzart	IP67 gemäß IEC / EN 60529		
Umgebungstemperatur	- 40°C bis +65°C / +75°C / +80°C Die Anwendung wird auch durch den Temperaturbereich des Ventils beschränkt.		
Isolierstoffklasse	H180°C		
Elektrischer Anschluss	Der elektrische Anschluss erfolgt im Anschlusskasten an einer gut zugänglichen Schraubklemme. Die Einführung des Kabels (min. Ø 7 mm, max. Ø 11 mm, max. Querschnitt 2,5 mm²) in den Anschlusskasten erfolgt über die integrierte M20 x 1,5-Kabelverschraubung.		
Max. Versorgungsspannung	28 VDC (N7) - 110 mA		
Leistung	DC	Min.	0,3 W (mit 13 VDC)
		Max.	1.2 W (mit 24 VDC)
			Abhängig von der angelegten Spannung, vom Typ der eigensicheren Barriere und vom Widerstand des angeschlossenen Kabels
Leitungsprüfung	max. 4 mA oder 5 VDC		
Spulenwiderstand bei 20°C	Laden ~ 550 Ω - Halten ~ 500 Ω		
Impedanz	0 mH		
Scheininduktivität	0 µF		
Scheinkapazität			
Ansprechzeit	2 - 3 s		
Gewicht	500 g		

Um eine Spule zu bestellen, wählen Sie die Spulen-Referenz und den Spannungscode aus, z. B.: 495910 für 28 VDC = **495910N7**



ZONE 0/20

**496565 MAGNETSPULEN "BOOSTER"
"IS" 37 MM**

Diese Spulen können mit jedem Parker ATEX-Magnetventil montiert werden, das der spezifizierten Spulengruppe entspricht. Siehe Spalte "Spulengruppe" auf den Ventilseiten.

Anwendung: Steuerung von Magnetventilen in gefährdeten Bereichen, wenn Explosionssicherheit gemäß Ex ia IIC T4 bis T6 erforderlich ist.

Vorteile: Glasfaserverstärktes Kunststoffgehäuse, um 360° rundum ausrichtbar (Klasse H).

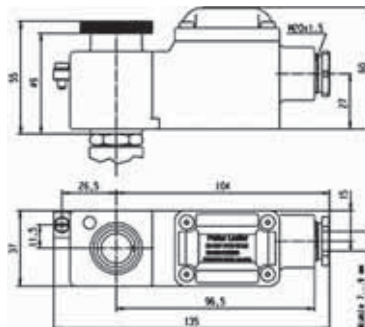
Magnetspule, Gleichrichter (Siliziumdioden), Sicherung und Varistor-schutzelement sind vollständig mit Exoxidharz im Spulengehäuse verkapselt, um Schutz gegen Stöße und Korrosion zu bieten.

Das Kunststoffgehäuse wird mit einer M20 x 1,5-Kabelverschraubung geliefert. Kompakte Bauform zur einfachen Montage auf engem Raum.



Referenz	496565	
Zertifizierung	LCIE 08 ATEX 6071 X - IECEx LCI 08.0030 X	
Spulengruppe	9.0	
Schutzart	Gas	II 1 G - Ex ia IIC - T6 / T5 / T4
	Staub	II 1 D - Ex ta IIC - T80 / T95 T130°C
Schutzart	IP67 gemäß IEC / EN 60529	
Umgebungstemperatur	- 40°C bis +65°C / +75°C / +80°C Die Anwendung kann auch durch den Temperaturbereich des Ventils beschränkt werden.	
Elektrischer Anschluss	Kabelanschluss über eine M20 x 1,5-Kunststoff-Kabelverschraubung für Kabeldurchmesser von 7 bis 12 mm. Möglichkeit für zusätzlichen Erdleiter über externe Schraubklemme.	
Isolierstoffklasse	H180°C	
Min. Betriebsstrom	20 mA	
Min. Betriebsspannung bei 60°C	28 VDC (N7)	
Sicherheitsparameter Max. zulässige Werte: Ui (V) / Ii (mA) / Pi (W)	28 V / 110 mA / 0,77 W	28 V / 280 mA / 1,96 W
	27 V / 120 mA / 0,81 W	27 V / 320 mA / 2,16 W
	26 V / 135 mA / 0,88 W	26 V / 350 mA / 2,27 W
	25 V / 150 mA / 0,94 W	25 V / 390 mA / 2,43 W
	24 V / 170 mA / 1,02 W	24 V / 430 mA / 2,58 W
Leitungsprüfung	max. 4 mA oder 5 VDC	
Scheininduktivität (typisch)	Anzug ~ 600 Ω - Halten ~ 570 Ω	
Scheininduktivität	0 mH	
Scheinkapazität	0 µF	
Ansprechzeit (typisch)	2 - 4 s	
Gewicht	500 g	

Um eine Spule zu bestellen, wählen Sie die Spulen-Referenz und den Spannungscode aus, z. B.: 496565 für 13 VDC = **496565N7**





**492965 MAGNETSPULEN "BOOSTER"
"IS" 50 MM**

Diese Spulen können mit jedem Parker ATEX-Magnetventil montiert werden, das der spezifizierten Spulengruppe entspricht. Siehe Spalte "Spulengruppe" auf den Ventilseiten.

Anwendung: Steuerung von Magnetventilen in gefährdeten Bereichen, wenn Explosionssicherheit gemäß Ex ia oder ib IIC T6 erforderlich ist.

Vorteile: Gehäuse und Abdeckung aus epoxidbeschichtetem Metall, um 360° rundum ausrichtbar. Die Spule, elektronischen Schaltungen und weiteren Elemente, die für die Eigensicherheit benötigt werden, sind vollständig mit Epoxidharz im Spulengehäuse verkapselt, um Schutz gegen Stöße und Korrosion zu bieten.

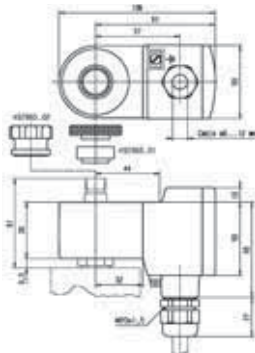
Kompakte Bauform zur einfachen Montage auf engem Raum.



ZONE 0/20

Referenz	492965.01 - Edelstahlbefestigung 492965.02 - (Kunststoffbefestigung)		
Zertifizierung	LCIE 02 ATEX 6066 X - IECEx LCI 07.0007 X		
Spulengruppe	9.0		
Schutzart	Gas	II 1 G - Ex ia IIC - T6	
	Staub	II 1 D - Ex ta IIIC - T80°C	
Schutzart	IP6 gemäß IEC / EN 60529		
Umgebungstemperatur	- 40°C bis +65°C Die Anwendung wird auch durch den Temperaturbereich des Ventils beschränkt.		
Elektrischer Anschluss	Kabelanschluss über eine M20 x 1,5-Kunststoff- oder Edelstahl-Kabelverschraubung für Kabeldurchmesser von 10 bis 12 mm. Möglichkeit für zusätzlichen Erdleiter über externe Schraubklemme.		
Isolierstoffklasse	H180°C		
Max. Versorgungsspannung	28 VDC (N7) - 110 mA		
Leistung	DC	Min.	0,3 W (mit 13 VDC)
		Max.	2,3 W (mit 24 VDC)
	Abhängig von der angelegten Spannung, vom Typ der eigensicheren Barriere und vom Widerstand des angeschlossenen Kabels		
Leitungsprüfung	max. 4 mA oder 5 VDC		
Spulenwiderstand bei 20°C	85 Ω		
Impedanz	275 Ω (mit 13 VDC) - 260 Ω (mit 24 VDC)		
Scheininduktivität	0 mH		
Scheinkapazität	0 µF		
Ansprechzeit	2 - 4 s		
Gewicht	500 g		

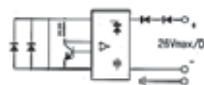
Um eine Spule zu bestellen, wählen Sie die Spulen-Referenz und den Spannungscode aus, z. B.: 492965.01 für 28 VDC = **492965.01N7**



Wichtig

Der eigensichere Versorgungskreis muss unter allen Umgebungsbedingungen eine ausreichende Kapazität besitzen, um einen **minimalen Betriebsstrom von 29 mA** in der Spule sicherzustellen.

Der minimale Haltestrom beträgt 20 mA.



Hinweise zur Kompatibilität mit Barrieren siehe entsprechende Tabelle im Anhang.



**488650.01 & 490885 MAGNETSPULEN "NEMA"
"IS" 50 MM**

Diese Spulen können mit jedem Parker ATEX-Magnetventil montiert werden, das der spezifizierten Spulengruppe entspricht.

Siehe Spalte "Spulengruppe" auf den Ventilseiten.

Anwendung: Steuerung von Magnetventilen in gefährdeten Bereichen, wenn Explosionssicherheit gemäß Ex ia oder ib IIC T6 erforderlich ist.

Vorteile: Gehäuse und Abdeckung aus glasfaserverstärktem Polyamid, um 360° rundum ausrichtbar. Die Spule, elektronischen Schaltungen und weiteren Elemente, die für die Eigensicherheit benötigt werden, sind vollständig mit Exoxidharz im Spulengehäuse verkapselt, um Schutz gegen Stöße und Korrosion zu bieten.

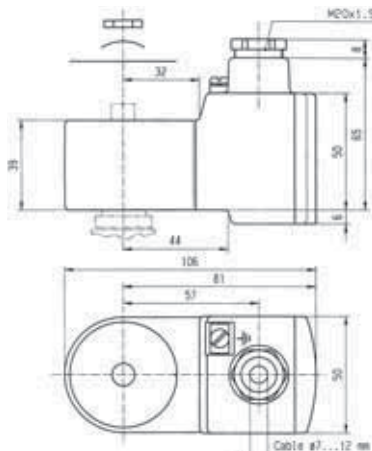
Kompakte Bauform zur einfachen Montage auf engem Raum.



ZONE 0/20

Referenz	488650.01		490885	
Zertifizierung	LCIE 02 ATEX 6024 X		LCIE / FM / CSA	
Spulengruppe			7.0	
Schutzart	Gas	II 1 G - Ex ia IIC - T6	Cl. I, Div. I, Gr. A, B, C, D Cl. II, Div. I, Gr. E, F, G	
	Staub	II 1 D - Ex ta IIIC - T80°C		
Schutzart	IP66 gemäß IEC / EN 60529		NEMA 4 - 4X	
Umgebungstemperatur	- 40°C bis +65°C		60°C	
	Die Betriebstemperatur der Ventil/Spulen-Baugruppe kann durch die Betriebstemperatur des Ventils beschränkt werden.			
Elektrischer Anschluss	Kabeleinführung durch eine M20 x 1,5-Kabelverschraubung. Schraubklemmen für Leitungen, max. 3 x 1,5 mm² Möglichkeit für zusätzlichen Erdleiter über externe Schraubklemme			
Isolierstoffklasse			H180°C	
Max. Versorgungsspannung	28 VDC (N7) - 110 mA		30 VDC (N7) - 100 mA	
	Die minimale Betriebsspannung bei max. 60°C beträgt 11,5 VDC.			
Leistung	DC	Min.	300 mW	
		Max.	3 W	
Abhängig von der angelegten Spannung, vom Typ der eigensicheren Barriere und vom Widerstand des angeschlossenen Kabels				
Spulenwiderstand bei 20°C			295 Ω	
Impedanz			345 Ω	
Scheininduktivität			0 mH	
Scheinkapazität			0 µF	
Gewicht			500 g	

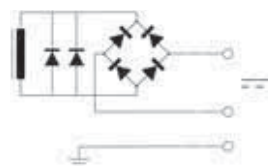
Um eine Spule zu bestellen, wählen Sie die Spulen-Referenz und den Spannungscode aus, z. B.: 490885 für 30 VDC = 490885N7



Wichtig

Der eigensichere Versorgungskreis muss unter allen Umgebungsbedingungen eine ausreichende Kapazität besitzen, um einen **minimalen Betriebsstrom von 29 mA** in der Spule sicherzustellen.

Der minimale Haltestrom beträgt 20 mA.



Hinweise zur Kompatibilität mit Barrieren siehe entsprechende Tabelle im Anhang.



ZONE 0/20

488660.01 & 490890 MAGNETSPULEN "NEMA" "IS" 50 MM

Diese Spulen können mit jedem Parker ATEX -Magnetventil montiert werden, das der spezifizierten Spulengruppe entspricht. Siehe Spalte "Spulengruppe" auf den Ventilseiten.

Anwendung: Steuerung von Magnetventilen in gefährdeten Bereichen, wenn Explosionssicherheit gemäß Ex ia oder ib IIC T6 erforderlich ist.

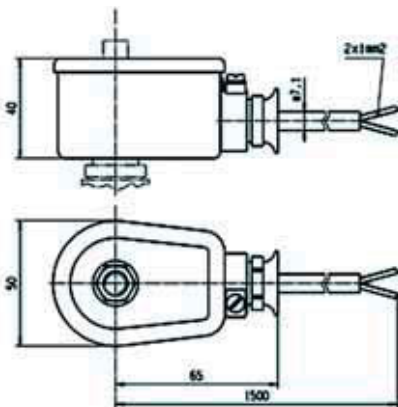
Vorteile: Gehäuse und Abdeckung aus epoxidbeschichtetem Metall, um 360° rundum ausrichtbar. Die Spule, elektronischen Schaltungen und weiteren Elemente, die für die Eigensicherheit benötigt werden, sind vollständig mit Epoxidharz im Spulengehäuse verkapselt, um Schutz gegen Stöße und Korrosion zu bieten.

Kompakte Bauform zur einfachen Montage auf engem Raum.



Referenz	488660.01		490890	
Zertifizierung	LCIE 02 ATEX 6024 X		LCIE / FM / CSA	
Spulengruppe			7.0	
Schutzart	Gas	II 1 G - Ex ia IIC - T6	Cl. I, Div. I, Gr. A, B, C, D Cl. II, Div. I, Gr. E, F, G	
	Staub	II 1 D - Ex ta IIIC - T80°C		
Schutzart	IP67 gemäß IEC / EN 60529		NEMA 4 - 4X	
Umgebungstemperatur	- 40°C bis +65°C		+60°C	
	Die Betriebstemperatur der Ventil/Spulen-Baugruppe kann durch die Betriebstemperatur des Ventils beschränkt werden.			
Elektrischer Anschluss	Kabeleinführung durch eine M20 x 1,5-Kabelverschraubung. Schraubklemmen für Leitungen, max. 3 x 1,5 mm² Möglichkeit für zusätzlichen Erdleiter über externe Schraubklemme.			
Isolierstoffklasse			H180°C	
Max. Versorgungsspannung	28 VDC - 110 mA (N7)		30 VDC - 100 mA (N7)	
	Die minimale Betriebsspannung bei max. 60°C beträgt 11,5 VDC.			
Leistung	DC	Min.	300 mW	
		Max.	3 W	
Abhängig von der angelegten Spannung, vom Typ der eigensicheren Barriere und vom Widerstand des angeschlossenen Kabels				
Spulenwiderstand bei 20°C			295 Ω	
Impedanz			345 Ω	
Scheininduktivität			0 mH	
Scheinkapazität			0 µF	
Gewicht			500 g	

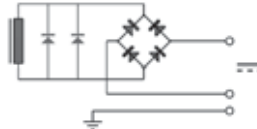
Um eine Spule zu bestellen, wählen Sie die Spulen-Referenz und den Spannungscode aus, z. B.: 490890 für 30 VDC = 490890N7



Wichtig

Der eigensichere Versorgungskreis muss unter allen Umgebungsbedingungen eine ausreichende Kapazität besitzen, um einen minimalen Betriebsstrom von über **29 mA** in der Spule sicherzustellen.

Der minimale Strom zum Halten in der erregten Position beträgt 20 mA.



Hinweise zur Kompatibilität mit Barrieren siehe entsprechende Tabelle im Anhang.



488670.01 - MAGNETSPULEN "IS" 50 MM

Diese Spulen können mit jedem Parker ATEX-Magnetventil montiert werden, das der spezifizierten Spulengruppe entspricht. Siehe Spalte "Spulengruppe" auf den Ventiltseiten.

Anwendung: Steuerung von Magnetventilen in gefährdeten Bereichen, wenn Explosionssicherheit gemäß Ex ia oder ib IIC T6 erforderlich ist.

Vorteile: Gehäuse und Abdeckung aus epoxidbeschichtetem Metall, um 360° rundum ausrichtbar. Die Spule, elektronischen Schaltungen und weiteren Elemente, die für die Eigensicherheit benötigt werden, sind vollständig mit Epoxidharz im Spulengehäuse verkapselt, um Schutz gegen Stöße und Korrosion zu bieten.

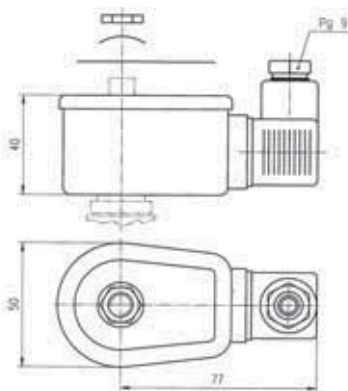
Kompakte Bauform zur einfachen Montage auf engem Raum.



ZONE 0/20

Referenz	488670.01		
Zertifizierung	LCIE 02 ATEX 6024 X		
Spulengruppe	7.0		
Schutzart	Gas	II 1 G - Ex ia IIC - T6	
	Staub	II 1 D - Ex ta IIC - T80°C	
Schutzart	IP65 gemäß IEC / EN 60529		
Umgebungstemperatur	- 40°C bis +65°C Die Betriebstemperatur der Ventil/Spulen-Baugruppe kann durch die Betriebstemperatur des Ventils beschränkt werden.		
Elektrischer Anschluss	Kabeleinführung durch eine M20 x 1,5-Kabelverschraubung. Schraubklemmen für Leitungen, max. 3 x 1,5 mm² Möglichkeit für zusätzlichen Erdleiter über externe Schraubklemme.		
Max. Versorgungsspannung	28 VDC (N7) - 110 mA Die minimale Betriebsspannung bei max. 60°C beträgt 11,5 VDC.		
Leistung	DC	Min.	300 mW
		Max.	3 W
			Abhängig von der angelegten Spannung, vom Typ der eigensicheren Barriere und vom Widerstand des angeschlossenen Kabels
Spulenwiderstand bei 20°C	295 Ω		
Impedanz	345 Ω		
Scheininduktivität	0 mH		
Scheinkapazität	0 µF		
Gewicht	500 g		

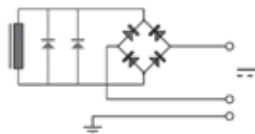
Um eine Spule zu bestellen, wählen Sie die Spulen-Referenz und den Spannungscode aus, z. B.: 488670.01 für 28 VDC = **488670.01N7**



Wichtig

Der eigensichere Versorgungskreis muss unter allen Umgebungsbedingungen eine ausreichende Kapazität besitzen, um einen minimalen Betriebsstrom von über **29 mA** in der Spule sicherzustellen.

Der minimale Strom zum Halten in der erregten Position beträgt 20 mA.



Hinweise zur Kompatibilität mit Barrieren siehe entsprechende Tabelle im Anhang.

INHALTSVERZEICHNIS

EINLEITUNG

Index für explosionsgeschützte Magnetspulen.....	442
Liste der Spulengruppen.....	443

SPULEN

Spulen für DIN-Stecker-Anschluss.....	446
Spulen mit Kabellitzen.....	469
Spulen mit Schraubklemme.....	474
Spule mit ISO-DIN-Stecker.....	481

EXPLOSIONSGESCHÜTZTE MAGNETSPULEN

Schutzart "nAc nCc".....	484
Schutzart "db".....	492
Schutzart "mb".....	494
Schutzart "db mb".....	499
Schutzart "eb".....	504
Schutzart "eb mb".....	505
Schutzart "ia".....	508

GEHÄUSE.....	518
---------------------	------------

SPULENZUBEHÖR.....	522
---------------------------	------------

EXPLOSIONSGEFÄHRDETE BEREICHE.....	524
---	------------

SPULEN-ANHÄNGE

Übersichtstabelle für IS-Barrieren.....	534
---	-----

STANDARD-SPULENGEHÄUSE MIT SCHRAUBKLEMMEN

Standardgehäuse:

Referenz:	4270
Material:	Epoxid-beschichteter Stahl mit Kataphoresebehandlung
Schutzart:	IP gemäß IEC / EN 60529 IP10 mit abgeschirmtem Rohr IP44 mit Kabelverschraubung
Elektrischer Anschluss:	Kann mit abgeschirmtem Rohr oder M20 x 1,5-Kabelverschraubung ausgeführt werden. Teilenr. 484092 und 484093 sind separat zu bestellen. Schutzleiteranschluss durch M3-Schraube an der Innenseite der Gehäuse-Grundplatte.
Gewicht:	120 g



Vorteile:

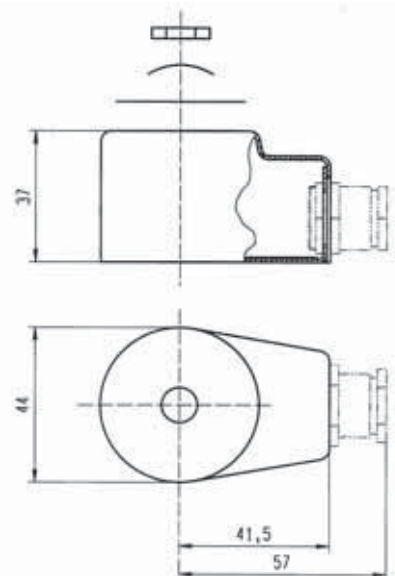
Dieses Metallgehäuse bietet idealen Schutz gegen Stöße und Korrosion - 360° rundum ausrichtbar - einfacher Einbau an schwer zugänglichen Stellen - leichter Zusammenbau mit einer Mutter - geringes Gewicht - Möglichkeit der Umrüstung vorhandener Anlagen für andere Anforderungen.

Anwendung:

Dieses Gehäuse kann mit den meisten Lucifer®-Ventilen verwendet und mit mehreren Lucifer®-Spulentypen montiert werden.

Kompatible Spulen:

- **481000 - Standardspule**
8 W Klasse F (155°C)
- **483520 - Doppelfrequenzspule**
9 W Klasse F (155°C)
- **481044 - Standard-Hochleistungsspule**
14 W Klasse F (155°C)
- **485100 - Standard-Hochtemperaturspule**
8 W Klasse H (180°C)
- **486265 - Hochtemperatur- und Hochleistungsspule**
14 W Klasse H (180°C)



GEHÄUSE FÜR BISTABILE (IMPULSGESTEUERTE) SPULEN

Gehäuse für bistabile Spule:

Referenz:	4269
Material:	Epoxidbeschichteter Stahl
Schutzart:	IP gemäß IEC / EN 60529 IP10 mit abgeschirmtem Rohr IP44 mit Kabelverschraubung
Elektrischer Anschluss:	Kann mit abgeschirmtem Rohr oder M20 x 1,5-Kabelverschraubung ausgeführt werden. Teilenr. 484092 und 484093 sind separat zu bestellen. Schutzleiteranschluss durch M3-Schraube an der Innenseite der Gehäuse-Grundplatte.
Gewicht:	120 g



Vorteile:

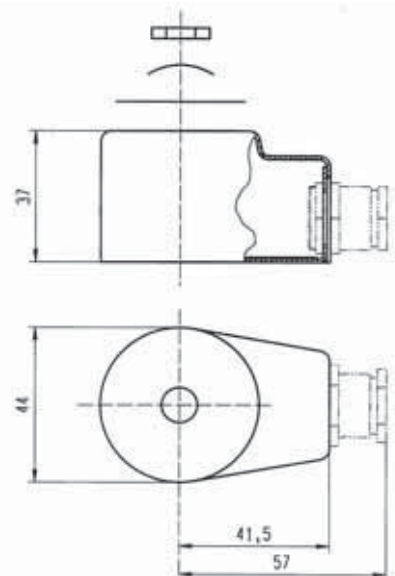
Dieses Metallgehäuse bietet idealen Schutz gegen Stöße und Korrosion - 360° rundum ausrichtbar - einfacher Einbau an schwer zugänglichen Stellen - leichter Zusammenbau mit einer Mutter - geringes Gewicht - Möglichkeit der Umrüstung vorhandener Anlagen für andere Anforderungen.

Anwendung:

Dieses Gehäuse ist speziell für die Spulen der Gruppe 4.0 ausgelegt und kann nur mit Ventilen montiert werden, die durch elektrische Impulse gesteuert werden.

Kompatible Spulen:

- **484990 - Impulsspule für AC**
11 W Klasse F (155°C)
- **485400 - Impulsspule für DC**
13 W Klasse F (155°C)



WASSER- UND STAUBDICHTES GEHÄUSE

Wasserdichtes Gehäuse:

Referenz:	4538
Material:	Galvanisierter passivierter Stahl
Schutzart:	IP gemäß IEC / EN 60529 IP67 mit Kabelverschraubung
Elektrischer Anschluss:	Kabelanschluss über M20 x 1,5-Kabelverschraubung gemäß DIN 46320. Kabel mit Außendurchmessern von 6,5 mm bis 13,5 mm können einfach mit einer Gummidurchführung mit elastischen Dichtringen gedichtet werden. Das Gehäuse besitzt innen eine Schutzleiter- und außen eine Erdleiter-Schraubklemme.
Gewicht:	180 g



Vorteile:

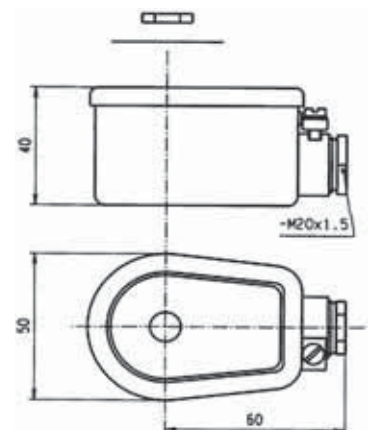
Dieses Gehäuse ist wasser- und staubdicht. Es entspricht der Schutzart "International-Protection" IP67 gemäß den Normen IEC / EN 60529. Dieses korrosionsbeständige Metallgehäuse schützt die Spule wirksam gegen Stöße und andere äußere Einflüsse - um 360° rundum ausrichtbar - einfacher Einbau an schwer zugänglichen Stellen - einfacher Zugang zu den Schraubklemmen - Einbau mit einer Mutter - geringes Gewicht - Möglichkeit zur einfachen Umrüstung vorhandener elektrischer Geräte für andere Anforderungen ohne Unterbrechung des Medienstroms durch das Ventil.

Anwendung:

Dieses Gehäuse kann mit mehreren Spulen aus unserem Programm ausgestattet werden, z. B. die Standard-, Doppelfrequenz - und Impulsspulen.

Kompatible Spulen:

- **481000 - Standardspule**
8 W Klasse F (155°C)
- **483520 - Doppelfrequenzspule**
9 W Klasse F (155°C)
- **484990 - Impulsspule für AC**
11 W Klasse F (155°C)
- **485400 - Impulsspule für DC**
13 W Klasse H (180°C)



WASSERDICHTES GEHÄUSE FÜR HOCHTEMPERATURSPULEN

Wasserdichtes Gehäuse:

Referenz:	8520
Material:	Galvanisierter passivierter Stahl
Schutzart:	IP gemäß IEC / EN 60529 IP67 mit Kabelverschraubung
Elektrischer Anschluss:	Kabelanschluss über M20 x 1,5-Kabelverschraubung gemäß europäischen Normen. Kabel mit Außendurchmessern von 6,5 mm bis 13,5 mm können einfach mit einer Gummidurchführung mit elastischen Dichtringen gedichtet werden. Das Gehäuse besitzt innen eine Schutzleiter- und außen eine Erdleiter-Schraubklemme.
Gewicht:	180 g



Vorteile:

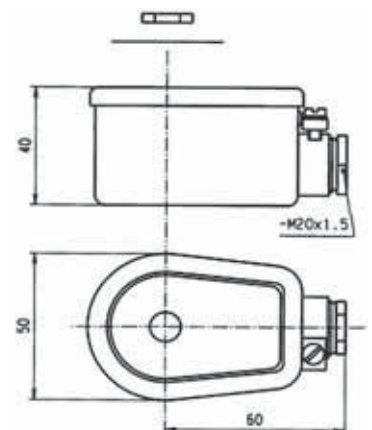
Dieses Gehäuse ist wasser- und staubdicht. Es entspricht der Schutzart "International-Protection" IP67 gemäß den Normen IEC / EN 60529. Dieses korrosionsbeständige Metallgehäuse schützt die Spule wirksam gegen Stöße und andere äußere Einflüsse - um 360° rundum ausrichtbar - einfacher Einbau an schwer zugänglichen Stellen - einfacher Zugang zu den Schraubklemmen - Einbau mit einer Mutter - geringes Gewicht - Möglichkeit zur einfachen Umrüstung vorhandener elektrischer Geräte für andere Anforderungen ohne Unterbrechung des Medienstroms durch das Ventil.

Anwendung:

Dieses Standardgehäuse kann mit den meisten Lucifer®-Ventilen verwendet und mit mehreren kompatiblen Lucifer®-Spulen für hohe Temperaturen montiert (14 W, 8 W Klasse F oder H) werden.

Kompatible Spulen:

- **481044 - Hochleistungsspule**
14 W Klasse F (155°C)
- **486265 - Hochleistungsspule**
14 W Klasse H (180°C)
- **485100 - Hochtemperaturspule**
8 W Klasse H (180°C)



22 mm
32 mm

SPULENMONTAGESÄTZE

SPULENMONTAGESATZ FÜR 22 MM-SPULE

Der Spulenmontagesatz entspricht dem Zahlensystem für Lucifer®-Ventilgehäuse (Ventil - Gehäuse - Spule - Spannung).

Er besteht aus einem Typenschild, das den Ventiltyp angibt, einer Unterlegscheibe und einer Mutter zur Befestigung der 22 mm-Spule am Ventil.

Vorsicht: Diese Spulenmontagesätze für 22 mm-Spulen sind nicht für Ventile mit hohem Durchfluss vorgesehen, fragen Sie Ihren Händler nach dem Adaptersatz.



REFERENZ FÜR 100 STÜCK

Referenz	Spezifikation	Anwendung
488993.50	Standard - Aluminium-Typenschild - passivierte Eisenscheibe und Mutter - Druckanzeige in [bar]	Standardventile

SPULENMONTAGESATZ FÜR 32 MM-SPULE

Der Spulenmontagesatz entspricht dem "Gehäuse" des Zahlensystems für Lucifer®-Ventile (Ventil - Gehäuse - Spule - Spannung).

Er besteht aus einem Typenschild, das den Ventiltyp angibt, einer runden Unterlegscheibe und einer Mutter zur Befestigung der 32 mm-Spule am Ventil.



REFERENZ FÜR 100 STÜCK

Referenz	Spezifikation	Anwendung
482995.50	Standard - Aluminium-Typenschild - passivierte Eisenscheibe und Mutter - Druckanzeige in [bar]	Standardventile

ZUBEHÖR

DIN-STECKVERBINDER GEMÄSS EN 175301-803 - B

Nr. 481043 für Parker Lucifer® Magnetspulen
Nr. 600040 für Parker Magnetspulen

Elektrischer Anschluss, geeignet für alle 22 mm-Spulen
(z. B. 488980, 481180)



DIN-STECKVERBINDER GEMÄSS EN 175301-803 - A

Nr. 486586 für Parker Lucifer® Standardversion
Nr. 492645 für Parker Lucifer® Hochtemperaturversion
Nr. 600004 für Parker Version

Elektrischer Anschluss, geeignet für alle 32 mm-Spulen
(z. B. 481865, 492425)



EDELSTAHL-MONTAGESATZ

Mutter Nr. 482213 M14 x 1 + Ring Nr. 482214 +
O-Ring Nr. 483917

Spulenmontagesatz für elektrische Offshore-Teile
(z. B. 482870.01, 492210, 492965.01, 496565, 496700)



KUNSTSTOFFMUTTER MIT METALLEINSATZ

Nr. 8886

Für elektrische Öl- und Gas-Teile
(z. B. 492965.01)



KABELVERSCHRAUBUNG

Nr. 492398 - Pg 13.5 -Ex eb II
Nr. 493841 - M20x1.5 - Ex ia IIC

Elektrischer Anschluss und Ankerkabel mit 6 bis 12 mm Durchmesser,
für Magnetspulen mit "eb mb"- oder "ia"-Zulassung
(z. B. 492190, 492965....)



KABELVERSCHRAUBUNG

Nr. 493426 - 1/2"-14 NPT

Elektrischer Anschluss und Ankerkabel mit 6 bis 12 mm Durchmesser,
für als flammsticher zugelassene Magnetspulen
(z. B. 493640)





EINLEITUNG

Die aktuellen europäischen Bestimmungen bezüglich elektrischer Betriebsmittel für explosionsgefährdete Bereiche basieren auf optionalen Richtlinien und teilweise auf EU-Richtlinien, die regelmäßig in Form von Anwendungs- oder Anpassungsrichtlinien aktualisiert werden müssen, um mit der technischen Entwicklung Schritt zu halten.

Die grundlegende Richtlinie auf diesem Gebiet, **76/117/EG**, bildet den allgemeinen Rahmen für die heutigen Vorschriften, die den freien Verkehr von Produkten innerhalb der Gemeinschaft erlauben.

Elektrische Betriebsmittel für den Einsatz in explosionsgefährdeten Bereichen werden von staatlich zugelassenen Stellen auf der Basis der einschlägigen europäischen Normen (EN 60079-0 und aufwärts) für die jeweilige Zündschutzart zertifiziert (**db, ia, eb, m, p** usw.). Ein zertifiziertes Betriebsmittel erhält **eine EG-Baumusterprüfbescheinigung** und ist berechtigt, das entsprechende Kennzeichen zu tragen.

Dieses Kennzeichen ebnet den Weg für den Warenverkehr innerhalb sowie gelegentlich auch außerhalb der Europäischen Union.

Trotz der grundsätzlich positiven Aspekte des Systems zeigten sich mit der Zeit gewisse Nachteile, insbesondere die mangelnde Flexibilität und das Fehlen eines globalen Sicherheitskonzepts. Es wurde daher durch die **neue EU-Richtlinie 94/9/EG vom 23. März 1994** grundlegend geändert.

Die EG-Baumusterprüfbescheinigung gemäß harmonisierten Normen, die gemäß früheren Richtlinien erlangt wurde, bleibt bis zum 30. Juni 2003 gültig. Die Gültigkeit beschränkt sich jedoch ausschließlich auf die Konformität gemäß den harmonisierten Normen, die in diesen Richtlinien angegeben sind.

EU-MITGLIEDSSTAATEN





DEFINITIONEN

EXPLOSIONSGEFÄHRDETE BEREICHE

Ein Gemisch aus Luft und brennbaren Gasen, Dämpfen, Nebeln oder Stäuben unter atmosphärischen Bedingungen, in dem sich ein Verbrennungsvorgang nach erfolgter Entzündung auf das gesamte unverbrannte Gemisch überträgt.

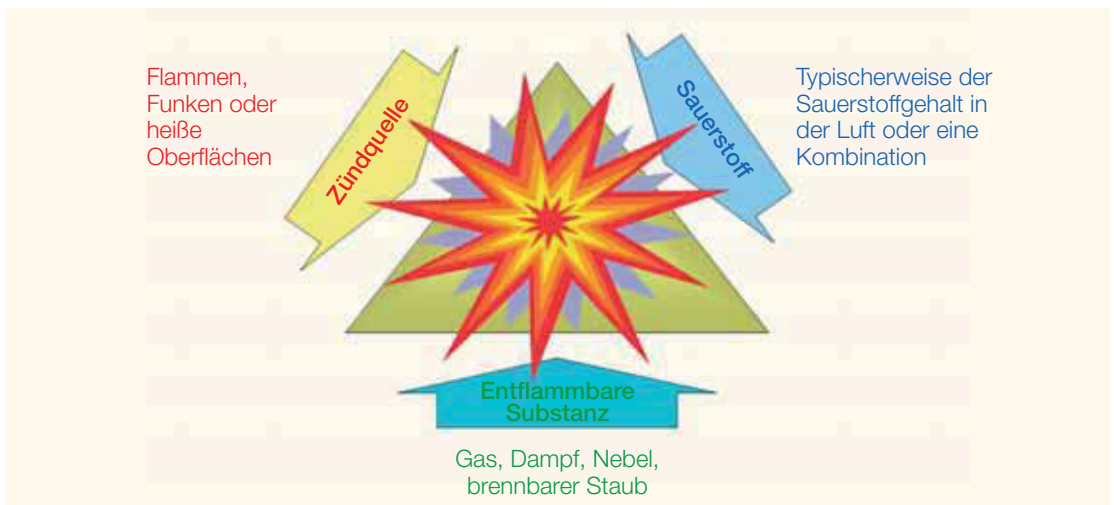
EXPLOSIONSGEFÄHRDETE BEREICHE

Ein explosionsgefährdeter Bereich ist ein Bereich, in dem eine gefährliche explosionsfähige Atmosphäre in solchen Mengen auftreten kann, dass besondere Maßnahmen im Hinblick auf die Konstruktion, Installation und Verwendung von elektrischen Geräten erforderlich werden.

BESTANDTEILE FÜR EINE EXPLOSION

- Wenn brennbare Stoffe mit Luft vermischt werden, entsteht ein explosionsfähiges Gemisch. Es besteht daher Explosionsgefahr, wenn diese explosionsgefährdeten Stoffe verarbeitet werden: diese Bedingungen liegen von der kleinsten Abfüllstation bis zum größten Chemiewerk gleichermaßen vor.
- Durch den Einsatz von elektronischen und elektrischen Instrumenten bei der Prozesssteuerung hat sich das Brandrisiko durch elektrische Energie stark erhöht.
- Zum Schutz des Personals und von teurer Ausrüstung sind besondere Maßnahmen zu ergreifen, um die Entzündung dieser Gefahrenstoffe zu vermeiden. Unter folgenden Bedingungen besteht die Gefahr einer Entzündung von explosionsfähigen Gemischen:

Drei Bedingungen reichen, um eine Explosion auszulösen





DEFINITIONEN

ZONEN

Explosionsgefährdete Bereiche werden nach Häufigkeit und Dauer des Auftretens gefährlicher explosionsfähiger Atmosphäre wie folgt in Zonen unterteilt:

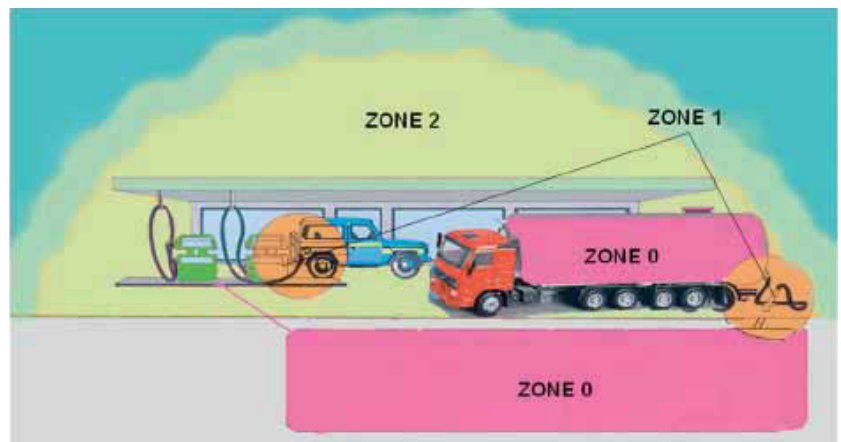
Zone 0 (20)	Zone 1 (21)	Zone 2 (22)
Bereich, in dem eine gefährliche explosionsfähige Atmosphäre als Gemisch aus Luft und Gas (Staub) ständig, über lange Zeiträume oder häufig vorhanden ist (~1000 h/Jahr). Schutzart: ia - ma - px - ...	Bereich, in dem sich bei Normalbetrieb eine gefährliche explosionsfähige Atmosphäre als Gemisch aus Luft und Gas (Staub) bilden kann (~10 bis 999 h/Jahr). Schutzart: db - eb - ib - mb - pxb - ...	Bereich, in dem eine gefährliche explosionsfähige Atmosphäre als Gemisch aus Luft und Gas (Staub) normalerweise nicht oder nur kurzzeitig auftritt (~1 bis 10 h/Jahr). Schutzart: nc - mc - ic - pz - ...

KLASSIFIZIERUNG VON EXPLOSIONSGEFÄHRDENTEN BEREICHEN

Explosionsgefährdeter Bereich	Ständiges Vorhandensein	Kurzzeitiges Vorhandensein (normale Betriebsbedingungen)	Gelegentliches Vorhandensein (abnormaler Betrieb)
IEC	Zone 0 (Gas) Zone 20 (Staub)	Zone 1 (Gas) Zone 21 (Staub)	Zone 2 (Gas) Zone 22 (Staub)
Europa	Zone 0 (Gas) Zone 20 (Staub)	Zone 1 (Gas) Zone 21 (Staub)	Zone 2 (Gas) Zone 22 (Staub)
Kanada (CEC)¹ USA (NEC)²	Cl. I Div. 1 (Gas) Cl. II Div. 1 (Staub) Cl. III Div. 1 (Fasern)	Cl. I Div. 1 (Gas) Cl. II Div. 1 (Staub) Cl. III Div. 1 (Fasern)	Cl. I Div. 2 (Gas) Cl. II Div. 2 (Staub) Cl. III Div. 2 (Fasern)

¹ (CEC): Code Canadien d'Electricité / ² (NEC): National Electrical Code

Beispiel:





DEFINITIONEN

KLASSIFIZIERUNG VON EXPLOSIONSGEFÄHRDENTEN BEREICHEN

Kategorie	Fehlerschutz	Atmosphäre	Zone	Beispiel für Schutzarten
-----------	--------------	------------	------	--------------------------

EG-Prüfzertifikat durch benannte Stelle → Anhang III

1 Sehr hohe Stufe	2 Schutzarten oder 2 unabhängige Fehler	G (Gas)	0	"ia", "ma", "px" oder "ia-ma", "db/eb"
		D (Staub)	20	

EG-Prüfzertifikat durch benannte Stelle → Anhang III

2 Hohe Stufe	Eine Schutzart Betriebsübliche Störungen	G (Gas)	1	Eine Schutzart lb, db, mb, eb, py, o, ...
		D (Staub)	21	

Interne Produktprüfung → EG-Konformitätserklärung

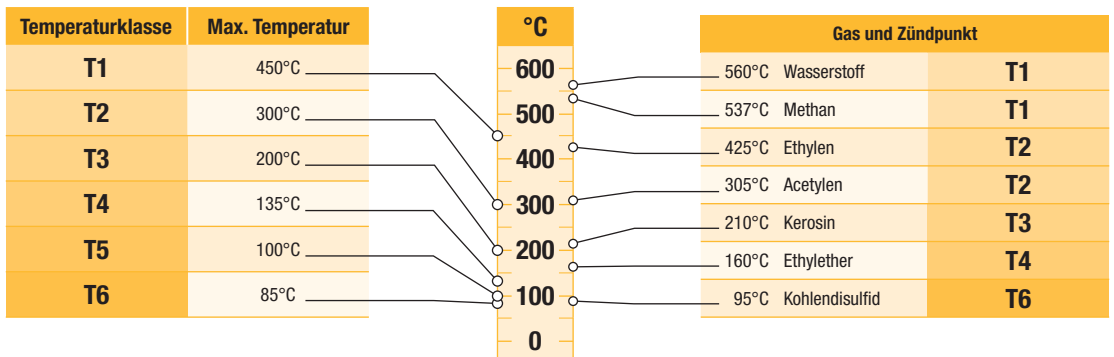
3 Normal	Erforderliches Schutzart	G (Gas)	2	n, ic, pz, ... A, C, L, P, R
		D (Staub)	22	

Klassifizierung von explosionsgefährdeten Bereichen

Gruppe	Gasreferenz
I	Methan
IIA	Propan
IIB	Ethylen
IIC	Wasserstoff / Acetylen

Gruppe	Staubreferenz
-	-
IIIA	Fasern
IIIB	Nicht leitfähige Staube
IIIC	Leitfähige Staube

Oberflächentemperaturklassen





VON PARKER LUCIFER® VERWENDETE SCHUTZKONZEPTE

SCHUTZKONZEPTE

Konzept	Code		Zonen	
	Gas	Staub	Gas	Staub
Druckfeste Kapselung	db	tb	1/2	21/22
Kapselung	ma / mb / mc	tb / tc	0/1/2	20/21/22
Erhöhte Sicherheit	eb	-	1/2	-
Eigensicherheit	ia / ib / ic	ta / tb / tc	0/1/2	20/21/22
Überdruckkapselung	pxb / py / pz	pD	1/2	21/22
Betriebsmittel der Kat. 3	nA	-	2	-
	nL	-	2	-
	nR	-	2	-
	nC	-	2	-

In rot, Schutzkonzepte Verkauf anbieten von Parker FCDE



NORMEN UND SCHUTZART

BETRIEBSMITTEL FÜR GASEXPLOSIONSGEFÄHRDETE BEREICHE GERÄTEGRUPPE II

EPL	Normen EN / IEC	Schutz	Titel
	60079-0	-	Allgemeine Anforderungen
Ga	60079-11	ia	Eigensicherheit
	60079-18	ma	Kapselung
	60079-26		Betriebsmittel mit Geräteschutzniveau (EPL) Ga (Zone 0)
	60079-28	op is	Schutz von Einrichtungen und Übertragungssystemen, die mit optischer Strahlung arbeiten
Gb	60079-1	db	Druckfeste Kapselung
	60079-2	p, pxb , py	Überdruckkapselung
	60079-5	q	Sandkapselung
	60079-6	o	Ölkapselung
	60079-7	eb	Erhöhte Sicherheit
	60079-11	ib	Eigensicherheit
	60079-18	mb	Kapselung
	60079-25		Eigensichere Systeme
	60079-27		Fieldbus Intrinsically Safe Concept (FISCO)
	60079-28	op is op pr op sh	Schutz von Einrichtungen und Übertragungssystemen, die mit optischer Strahlung arbeiten
Gc	60079-11	ic	Eigensicherheit
	60079-18	mc	Kapselung
	60079-15	nA	Nicht funkend
	60079-15	nR	Schwadensichere Gehäuse
	60079-15	nL	Energiebegrenzt (nur alte Ausgabe)
	60079-15	nC	Funkende Betriebsmittel
	60079-2	pz	Überdruckkapselung
	60079-27		Fieldbus Intrinsically Safe Concept (FISCO)
60079-28	op is op pr op sh	Schutz von Einrichtungen und Übertragungssystemen, die mit optischer Strahlung arbeiten	

EPL = Equipment Protection Level

In rot, Schutzkonzepte Verkauf anbieten von Parker FCDE



NORMEN UND SCHUTZART

BETRIEBSMITTEL ZUR VERWENDUNG IN BEREICHEN MIT BRENNBAREM STAUB - GERÄTEGRUPPE III

EPL	Normen EN / IEC	Schutz	Titel
	60079-0	-	Allgemeine Anforderungen
Da	60079-31	ta	Schutz durch Gehäuse
	60079-11	ia	Schutz durch Eigensicherheit (iaD IEC/EN 61241-11)
	61241-18	ma	Schutz durch Kapselung
Db	60079-31	tb	Schutz durch Gehäuse
	60079-11	ib	Schutz durch Eigensicherheit (ibD IEC/EN 61241-11)
	60079-18	mb	Schutz durch Kapselung
	IEC 61241-4	pD	Schutzart "pD"
Dc	60079-31	tc	Schutz durch Gehäuse
	60079-11	ic	Schutz durch Eigensicherheit
	60079-18	mc	Schutz durch Kapselung
	IEC 61241-4	pD	Schutzart "pD"

EPL = Equipment Protection Level

In rot, Schutzkonzepte Verkauf anbieten von Parker FCDE

NICHELEKTRISCHE BETRIEBSMITTEL IN EXPLOSIONSGEFÄHRDENTEN BEREICHEN

Normen	Schutz	Titel
EN 13463-1	-	Grundlegende Methode und Anforderungen
EN 13463-2	fr	Schutz durch schwadenhemmende Kapselung
EN 13463-3	db	Schutz durch druckfeste Kapselung
EN 13463-5	c	Schutz durch sichere Bauweise
EN 13463-6	b	Schutz durch Zündquellenüberwachung
EN 13463-7	p	Schutz durch Überdruckkapselung
EN 13463-8	k	Schutz durch Flüssigkeitskapselung

ZONEN UND GERÄTESCHUTZKLASSE (EPL)

Zone	Gas	EPL	Zone	Staub	EPL
0		Ga	20		Da
1		Ga und Gb	21		Da und Db
2		Ga, Gb und Gc	22		Da, Db und Dc

KATEGORIEN UND GERÄTESCHUTZKLASSE (EPL)

Kategorien	Gas	Staub	Sicherheit
1	Ga	Da	Sehr hoch
2	Gb	Db	Hoch
3	Gc	Dc	Normal



BEISPIELE FÜR KENNZEICHNUNGEN

ELEKTRISCHE BETRIEBSMITTEL FÜR GASEXPLOSIONSGEFÄHRDETE BEREICHE GERÄTEGRUPPE II

Schutzkonzepte

Ex db IIC T5 Gb

Gerätegruppen (Staub)	Temperaturklasse	Zündtemperatur von Gas oder Dampf	Maximal zulässige Oberflächentemperatur für dauerhaft heiße Oberflächen	Zone	Geräteschutzniveau (EPL)
IIA Aceton, Ethan, Benzen, Erdöl, Butan, Propan, Methan	T1	> 450°C	440°C	0	Ga
	T2	> 300°C	290°C	1	Gb und Ga
IIB Ethylen, Stadtgas	T3	> 200°C	195°C	2	Gc, Gb und Ga
IIC Wasserstoff, Acetylen	T4	> 135°C	130°C		
	T5	> 100°C	95°C		
	T6	> 85°C	80°C		

BETRIEBSMITTEL ZUR VERWENDUNG IN BEREICHEN MIT BRENNBAREM STAUB - GERÄTEGRUPPE III

Schutzkonzepte

Max. Oberflächentemperatur

Ex tb IIIC T95°C Db

Gerätegruppen (Staub)	
IIIA	Fasern
IIIB	Nicht leitfähige Stäube
IIIC	Leitfähige Stäube

Zone	Geräteschutzniveau (EPL)
20	Da
21	Db und Da
22	Da, Db und Dc



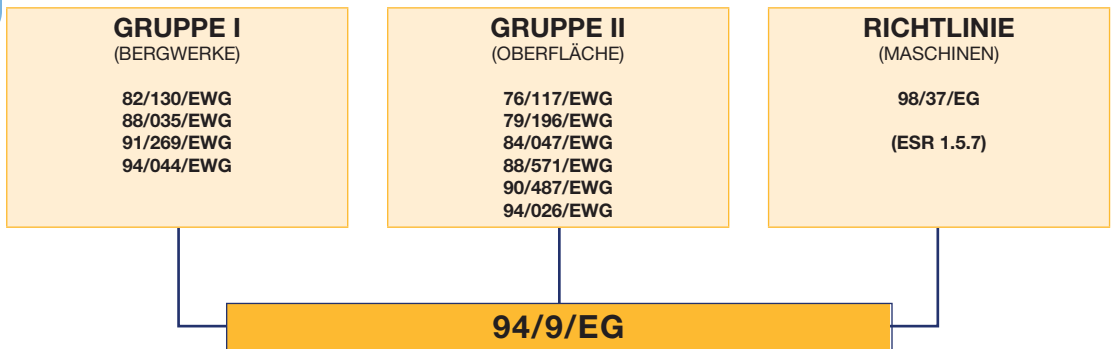
WIE STEHT ES UM DIE RICHTLINIE? (94/9/EG - 1994-03-23)

WIE STEHT ES UM DIE RICHTLINIE? (94/9/EG - 1994-03-23)

Gemäß dem "neuen Ansatz" legt die neue Richtlinie die Grundlagen für eine vollständige Harmonisierung der Bestimmungen für diesen Bereich fest.

Sie verweist nicht direkt auf Normen, legt jedoch die wesentlichen zu erfüllenden Anforderungen im Hinblick auf die Gesundheit und Sicherheit fest und erläutert die **CE**-Kennzeichnung.

RICHTLINIE ATEX 100 A - NEUER ANSATZ



DER RAHMEN DER RICHTLINIE

Die Hauptgrundsätze der neuen Richtlinie können wie folgt zusammengefasst werden:

- Sie gilt für **elektrische** und **nicht-elektrische** Betriebsmittel.
- Sie definiert **grundlegende Gesundheits- und Sicherheitsanforderungen**.
- Sie berücksichtigt **alle potenziellen Gefahren**, die Betriebsmittel verursachen können, insbesondere auf der Entwicklungs- und Produktionsebene.
- **Eine der Richtlinien** gilt sowohl für **Bergbauanlagen**, die schlagwettergefährdet sind, als auch für Oberflächenindustrien.
- Sie betont die Bedeutung des **bestimmungsgemäßen Gebrauchs von Betriebsmitteln**.
- Sie erkennt das European Standards Committee **CEN** und das European Committee for Electrotechnical Standardisation **CENELEC** als zuständige Stellen für die Festlegung der erforderlichen harmonisierten Normen an.
- Sie definiert den **Beitrag von Arbeitnehmern und Arbeitgebern**.
- Sie definiert **Verfahren zur Beurteilung der Konformität** mit wesentlichen Anforderungen auf der Grundlage von Modulen, die Betriebsmittel für das Tragen der **CE**-Konformitätskennzeichnung qualifizieren.

ANWENDUNGEN

Die Richtlinie gilt für den Industriebereich und betrifft folgende Betriebsmittel:

- **Betriebsmittel** (Maschinen, Geräte, usw.)
- **Schutzsysteme** (Austrageeinrichtungen, Explosionsschutzvorrichtungen, usw.)
- **Komponenten** (Teile ohne eigenständige Funktion, Terminals, usw.)
- **Sicherheits-, Kontroll- und Regelvorrichtungen** für den Einsatz außerhalb von explosionsgefährdeten Bereichen, die im Hinblick auf Explosionsgefahren jedoch für den sicheren Betrieb von Geräten und Schutzsystemen erforderlich sind oder dazu beitragen (Relais, Barrieren, Druckschalter, Thermostate usw.).



WIE STEHT ES UM DIE RICHTLINIE? (94/9/EG - 1994-03-23)

VOM GELTUNGSBEREICH DER NEUEN RICHTLINIE AUSGENOMMEN

Die folgenden Betriebsmittel liegen außerhalb des Geltungsbereichs der neuen Richtlinie:

- Medizinprodukte zur Verwendung in medizinischen Umgebungen.
- Betriebsmittel und Schutzsysteme, die sich nur auf die Explosionsgefahr von instabilen chemischen Substanzen beziehen (Sprengstoffe, usw.)
- Geräte, die zur Verwendung in Haushalts- und nichtgewerblichen Umgebungen vorgesehen sind.
- Persönliche Schutzausrüstung, die unter die Richtlinie 89/686/EG fällt.
- Seeschiffe und mobile Offshore-Einheiten.
- Transportmittel, mit Ausnahme von Fahrzeugen, die für den Einsatz in explosionsgefährdeten Bereichen vorgesehen sind.

ANWENDUNGSDATEN

RICHTLINIE ATEX 100A - NEUER ANSATZ

94/9/EG

Anwendungsdaten

• Umsetzung in nationales Recht	1/9/1995
• Anwendung (optional)	1/3/1996
• Anwendung (vollständig)	1/7/2003

POTENZIELLE ZÜNDQUELLEN UND WEITERE ZU KONTROLLIERENDE GEFAHREN

Im Folgenden werden potenzielle Gefahren aufgeführt:

- Verschiedene Zündquellen, wie Funken, Flammen, Lichtbögen, hohe Oberflächentemperatur, Schallenergie, optische Strahlung oder elektromagnetische Wellen.
- Statische Elektrizität.
- Druckausgleichsmaßnahmen.
- Störungen durch externe Quellen, z. B. Veränderungen von Umgebungsbedingungen, externe Spannung, Feuchtigkeit, Schwingungen oder Verunreinigungen.

Es sind auch besondere Anforderungen für Vorrichtungen zu berücksichtigen, die zusätzliche Sicherheit für Betriebsmittel schaffen sollen.

Diese Anforderungen erfordern eine ausführliche Analyse, um die Betriebssicherheit dieser Vorrichtungen und ihre Wechselwirkungen mit anderen mit den Betriebsmitteln verbundenen Komponenten zu bestimmen.



ÜBERSICHTSTABELLE FÜR IS-BARRIEREN

Hersteller	Referenz	Ex	Eigensichere Magnetspulen Standard							Eigensichere Magnetspulen Booster				
			EX IA IIC T6 488650.01/02 488660.01 LCIE/AUS	Ex Ia IIC T6 490885 490890 (490895) LCIE/FM/CSA	Ex Ia IIC T6 483580.01/03 483960.01/03 LCIE/AUS	Ex Ia 490880 (493997) LCIE/FM/CSA	Ex Ia IIB T6 482160.01 LCIE	Ex Ia IIC T6 482870.01 LCIE	Ex Ia 492335 LCIE/FM/CSA	Ex Ia IIC T6 492965.01/02 LCIE	Ex Ia IIC T6 496565 LCIE	Ex Ia IIC T6 495910 LCIE		
A Faktor 3	NAEV 22-140	ia	●	-	●	-	●	●	-	●	●	●		
	NAEV 26-100	ia	●	-	●	-	●	●	-	●	●	●		
ABB	V171132-54	ib	●	-	●	-	●	●	-	●	●	●		
	V171132-55	ib	●	-	-	-	●	●	-	●	●	●		
	V171132-61	ia	●	-	-	-	●	●	-	●	●	●		
	DO 890	ib	●	-	●	-	●	●	-	●	●	●		
	S900-D04-EX	ib	●	-	●	-	●	●	-	●	●	●		
BRADLEY	FEX-EX 24V	ia	●	●	●	●	●	●	-	●	●	●		
COOPER	LB 2101	ia	●	●	●	●	●	●	●	●	●	●		
	LB 2105	ia	●	●	●	●	●	●	●	●	●	●		
	LB 2112	ia	●	●	●	●	●	●	●	●	●	●		
ELCON	1881 / 1882	ia	●	●	●	●	●	●	●	●	●	●		
	471 / 472	ia	●	●	●	●	●	●	●	●	●	●		
	2871/2872	ia	●	●	●	●	●	●	●	●	●	●		
	2874/2875/2876	ia	●	●	●	●	●	●	●	●	●	●		
GEORGIN	AVB 122	ia	●	-	●	-	●	●	-	●	●	●		
	AVB 125	ia	●	-	●	-	●	●	-	●	●	●		
	AVB 128	ia	●	-	●	-	●	●	-	●	●	●		
Hima	F3328A	ib	●	-	●	-	●	●	-	●	●	●		
	F3335	ib	●	-	-	-	●	●	-	●	●	●		
	H4007	ib	●	-	●	-	●	●	-	●	●	●		
MTL	728P, 7128P, 7728P	ia	-	-	-	-	●	-	-	-	●	●	●	
	728, 7028, 7128, 7728	ia	●	●	●	●	●	●	●	●	●	●	●	
	3021, 4021, 4021S	ia	●	-	●	-	●	●	-	●	●	●	●	
	3022	ia	-	-	-	-	●	-	-	-	-	-	-	
	4023	ia	-	-	-	-	●	-	-	-	-	-	-	
	4024	ia	●	-	●	-	●	●	-	●	●	●	●	
	4025	ia	●	●	●	●	●	●	●	●	●	●	●	
	5021, 5023, 5024	ia	●	-	●	-	●	●	-	●	●	●	●	
	5025	ia	●	-	●	-	●	●	●	●	●	●	●	
	4521 / 4523 / 4524	ia	●	-	-	-	●	●	●	●	●	●	●	
	5521 / 5523 / 5524	ia	●	-	-	-	●	●	●	●	●	●	●	
	Pepperl & Fuchs	Z 728	ia	●	●	●	●	●	●	●	●	●	●	●
		Z 779	ia	●	●	●	●	●	●	●	●	●	●	●
		EGA-041-3	ia	-	●	●	●	●	●	●	●	●	●	●
		KFD2-SD-EX1.36	ia	-	-	-	-	-	●	-	-	-	-	-
KFD2-SL-EX1.36		ia	-	-	-	-	-	●	-	-	-	-	-	
KFD2-SD-EX1.48		ia	-	●	-	●	-	●	●	●	●	●	●	
KFD2-SL-EX1.48		ia	-	●	-	●	-	●	●	●	●	●	●	
KFD2-SL- EX1.48.90A		ia	-	-	-	-	-	-	-	●	●	●	●	
KFD2-SL- EX1.48.90A		ia	-	-	-	-	-	-	-	●	●	●	●	
KFD2-SL2-EX1.LK		ia	-	●	-	●	-	●	●	●	●	●	●	
KFD2-SL2-EX2		ia	-	●	-	●	-	●	●	●	●	●	●	
KSD2-B0-EX		ia	-	●	●	●	●	●	●	●	●	●	●	
RSD-B0-EX4		ib	-	●	-	●	-	●	●	●	●	●	●	
RSD-V0-EX8	ib	-	-	-	-	-	-	-	●	●	●	●		



ÜBERSICHTSTABELLE FÜR IS-BARRIEREN

Hersteller	Referenz	Ex	Eigensichere Magnetspulen Standard							Eigensichere Magnetspulen Booster			
			EX IA IIC T6 488650.01/02 488660.01 488670.01 LCIE/AUS	Ex ia IIC T6 490885 490890 (490895) LCIE/FM/CSA	Ex ia IIC T6 483580.01/03 483960.01/03 LCIE/AUS	Ex ia 490880 (493997) LCIE/FM/CSA	Ex ia IIB T6 482160.01 LCIE	Ex ia IIC T6 482870.01 LCIE	Ex ia 492335 LCIE/FM/CSA	Ex ia IIC T6 492965.01/02 LCIE	Ex ia IIC T6 496565 LCIE	Ex ia IIC T6 495910 LCIE	
SIEMENS	5RD00-0AB0	ib	-	-	-	-	-	-	-	●	-	-	
	7RD00-0AB0	ia	-	-	-	-	-	-	-	●	●	●	
	7RD01-0AB0	ia	-	-	-	-	-	-	-	●	●	●	
	7RD10-0AB0	ia	-	-	-	-	-	-	-	●	●	●	
	7RD11-0AB0	ia	-	-	-	-	-	-	-	●	●	●	
	7RD20-0AB0	ia	-	-	-	-	-	-	-	●	●	●	
	7RD21-0AB0	ia	-	-	-	-	-	-	-	●	●	●	
STAHL	9001/01-252-100-14	ia	●	●	27 V	27 V	●	●	●	●	●	●	
	9001/01-280-100-10	ia	●	●	24 V	24 V	●	●	●	●	●	●	
	9001/01-280-110-10	ia	●	-	24 V	-	●	●	-	●	●	●	
	9002/13-280-100-04	ia	24 V	24 V	27 V	27 V	24 V	24 V	24 V	17 V	17 V	17 V	
	9311/52-11-10	ia	-	●	●	25 V	25 V	●	●	15 V	15 V	15 V	
	9111/63-11-00	ia	-	●	●	25 V	25 V	●	●	15 V	15 V	15 V	
	9351/10-15-10	ia	-	●	●	-	-	●	●	●	●	●	
	9351/10-16-10	ia	-	●	●	●	-	●	●	●	●	●	
	9351/10-17-10	ia	-	-	-	-	-	●	-	-	-	-	
	9381/10-187-050-10	ib	-	●	●	●	●	●	●	●	●	●	
	9381/10-246-055-10	ib	-	●	●	●	●	●	●	●	●	●	
	9381/10-246-070-10	ib	-	●	●	●	●	●	●	●	●	●	
	9465/12-04-11	ib	-	●	●	-	-	●	●	●	●	●	
	9475/12-04-21	ia/ib	-	●	-	●	-	●	●	●	●	●	
	9475/12-04-31	ia/ib	-	-	-	-	-	-	-	●	●	●	
	9475/12-08-41	ia/ib	-	-	-	-	-	-	-	-	-	-	
	9475/12-08-51	ib	-	-	-	-	-	-	-	-	●	●	
	9475/12-08-61	ia/ib	-	-	-	-	-	-	-	-	●	●	
	Turck	MK72-S01-EX	ib	-	-	-	-	●	●	-	●	●	●
		MK72-S02-EEX	ib	-	-	-	-	●	●	-	●	●	●
MK72-S04-EEX		ib	●	-	●	-	●	●	-	●	●	●	
MK72-S05-EEX		ib	●	-	-	-	●	●	-	●	●	●	
MK72-S06-EEX		ib	●	-	●	-	●	●	-	●	●	●	
MK72-S07-EEX		ib	●	-	-	-	●	●	-	●	●	●	
MK72-S09-EEX		ia	-	-	-	-	-	-	-	-	-	-	
MK72-S12-EEX		ia	●	-	●	-	●	●	-	●	●	●	
MC72 - 41		ia	●	-	●	-	●	●	-	●	●	●	
MC72 - 43	ia	●	-	●	-	●	●	-	●	●	●		
MC72 - 44	ia	-	-	-	-	-	-	-	●	●	●		
BARTEC	07-7331-2301/1000	ia	●	-	-	-	●	●	-	●	-	-	
	07-7331-2301/1100	ia	●	-	●	-	●	●	-	●	-	-	

Wenn IS-BARRIEREN nicht verzeichnet wird, befragen Sie bitte Fabrik für Vereinbarkeit (tech.support@parker.com)

TECHNISCHE INFORMATIONEN ÜBER MAGNETVENTILE

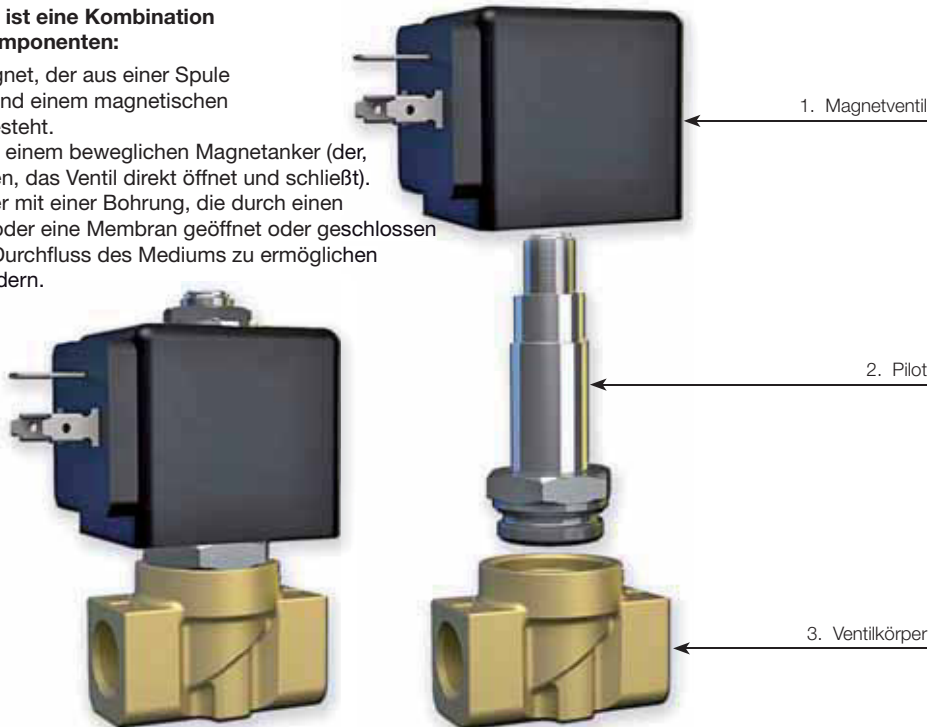
TECHNISCHE INFORMATIONEN ÜBER MAGNETVENTILE

Allgemeine Informationen

Magnetventile sind elektromechanische Vorrichtungen zur Unterbrechung oder Umlenkung von Strömen durch Öffnen oder Schließen einer oder mehrerer Bohrungen.

Das Magnetventil ist eine Kombination aus drei Grundkomponenten:

1. Ein Elektromagnet, der aus einer Spule (Wicklungen) und einem magnetischen Metallbügel besteht.
2. Ein Antrieb mit einem beweglichen Magnetanker (der, in einigen Fällen, das Ventil direkt öffnet und schließt).
3. Ein Ventilkörper mit einer Bohrung, die durch einen Magnetanker oder eine Membran geöffnet oder geschlossen wird, um den Durchfluss des Mediums zu ermöglichen oder zu verhindern.



Funktionsprinzipien

Der Begriff „Magnet“ bezieht sich auf Antrieb und Spule, auch als „Steuerglied“ oder „magnetisches Stellglied“ bezeichnet.

Die Spule besteht aus einem Kupferdraht, der um einen Kern gewickelt ist. Wenn elektrischer Strom an die Spule angelegt wird, werden Magnetflusslinien erzeugt, die in der Mitte der Spule am stärksten sind.

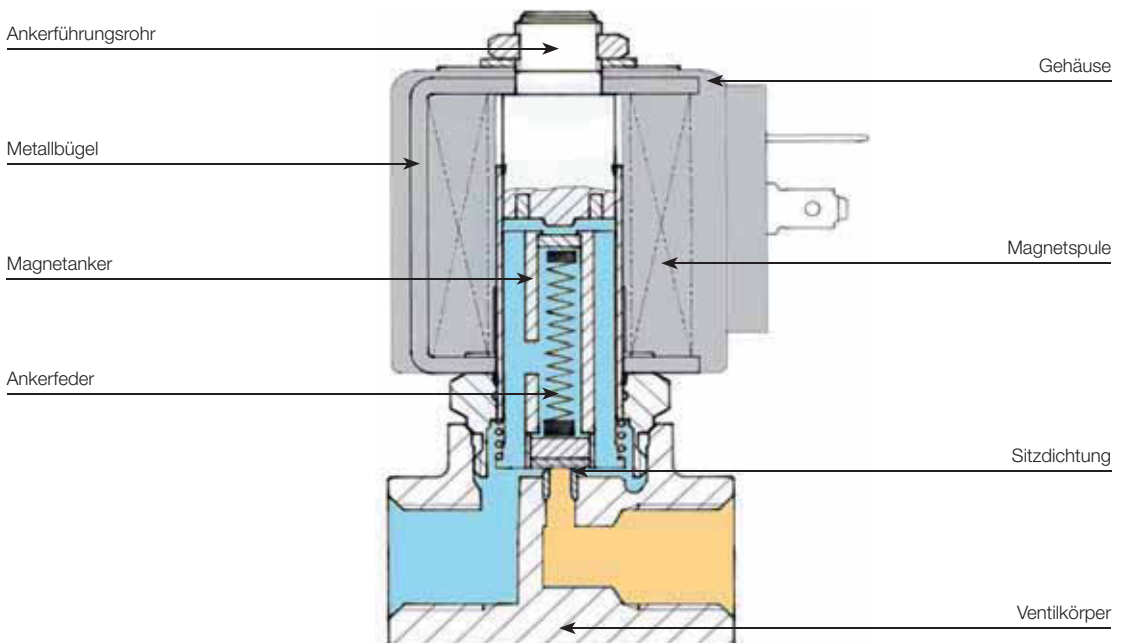
Dieses Magnetfeld hebt den beweglichen Magnetanker in der Spule an, bis er den Fixanker berührt. Der Ventilkörper ist mit einer Bohrung versehen, durch die das Medium strömt, wenn das Ventil geöffnet ist.

Der bewegliche Magnetanker verfügt über eine integrierte Ventildichtung zur Abdichtung am Ventil Sitz. Wenn die Magnetspule aktiviert wird, wird der Magnetanker von der Ventilbohrung (Direktbetätigung) oder mit einer Membran versehenen Bohrung (Vorsteuerung) abgehoben.

Wenn die Spule stromlos geschaltet wird, bringt eine Rückstellfeder den Magnetanker in die ursprüngliche geschlossene Position zurück, sodass der Flüssigkeitsstrom unterbrochen wird.

GRUNDKOMPONENTEN EINES MAGNETVENTILS

- Ventilkörper:** Hauptteil des Magnetventils mit den benötigten Anschlüssen, Sitzen und Bohrungen.
- Ankerführungsrohr:** Zylinder aus Edelstahl, hermetisch gedichtet und an einem Ende geschlossen. Dies ist der Führungskanal für den beweglichen Magnetanker, der magnetisch bewegt wird. Die Magnetspule befindet sich an der Außenseite des Zylinders.
- Magnetanker:** Aus ferritischem Edelstahl hergestellt, wird durch das Magnetfeld des Elektromagneten angezogen und bewegt sich innerhalb des Zylinders.
- Ankerfeder (oder Rückstellfeder):** Wird verwendet, um den beweglichen Kolben in Position zu halten und ihn in die Ausgangsposition zurückzubringen, wenn er in den Ruhezustand geschaltet wird.
- Sitzdichtung:** Teil des beweglichen Kolbens. Wird verwendet, um eine Ventilhauptbohrung oder -steuerbohrung zu verschließen.
- Elektromagnet (oder Magnetspule):** Elektrisches Teil, das aus einer Kupferwicklung (Elektromagnet) mit einer magnetischen Rückleitung (Armatur) besteht. Wenn elektrischer Strom durch das Teil fließt, erzeugt es einen Magnetfluss, der den beweglichen Kolben anzieht.
- Gehäuse:** Bauteil, das die Spule enthält und schützt.
- Metallbügel (Joke):** Metallgehäuse, das die Spule umgibt und die elektromagnetische Kraft auf den beweglichen Kolben konzentriert.



IN TABELLEN VERWENDETE TECHNISCHE FACH-BEGRIFFE

Steuerart	Material des Ventilkörpers	Funktion	Anschluss	Nennweite (mm)	Durchflussfaktoren	Druckbereich Max. (Bar)	Max. zulässige Temp. des Mediums	Parker Ventil Seite	Parker LUCIFER® Ventil Seite
-----------	----------------------------	----------	-----------	----------------	--------------------	-------------------------	----------------------------------	---------------------	------------------------------

NORMAL GESCHLOSSEN

Anschluss	Nennweite	Durchflussfaktoren			Druckbereich bar		Temp. Medium		Sitz-teller	PARKER LUCIFER® Ventil			Leistungs-aufname W		Spulen-gruppe	Mass-bild
		Kv l/min	KV m³/h	Qn l/min	Min	Max	Min	Max		Ventil Bestell-Nr	Gehäuse Bestell-Nr	Spule Bestell-Nr	AC	DC		
BSP	mm				AC	DC	°C	°C								

Die grundlegenden technischen Merkmale jedes Magnetventils sind in den Tabellen angegeben, eine Auflistung der verwendeten Begriffe mit Erläuterungen finden Sie nachstehend. Bitte beachten Sie, dass Sie in einigen Abschnitten zwischen zwei Produktreihen wählen können: Parker-Ventile in blauen Tabellen und Parker Lucifer-Ventile in orangenen Tabellen.

- Steuerart:** Die mechanische Methode, die zur Regelung des Durchflusses verwendet wird.
- Material des Ventilkörpers:** Hauptteil des Magnetventils mit den benötigten Anschlüssen, Sitzen und Bohrungen.
- Funktion:** Die Betriebsart des Ventils im Ruhezustand.
- Anschluss:** Die Anschlussmaße sind als Zollgewinde (G) in BSP oder als Grundplattenmaße angegeben, wenn eine flache Anschlusschnittstelle (Flansch-Anschluss) verwendet wird.
- Nennweite (mm):** Durchmesser der Hauptbohrung in mm (Nennweite).
- Durchflussfaktoren:** Definieren die Menge an Wasser, die in einer Minute mit einem Druckabfall von 1 bar durch das Magnetventil strömt. Ausgedrückt in l/min und m³/h.
- Max. zulässige Temp. des Mediums:** Maximale Medientemperatur, der das Ventil standhalten kann.
- Max. Umgebungstemperatur:** Maximale Umgebungstemperatur, der das Ventil standhalten kann.
- Minimaler Betriebsdruck-Differenz:** Der für den Betrieb erforderliche Minstdifferenzdruck in bar.
- Maximaler Betriebsdruck-Differenz (MOPD):** Der höchste Differenzdruck im Betrieb bei Anwendung von 90 % der Nennspannung (-10 % Vn) (für AC) bzw. 95 % der Nennspannung (-5 % Vn) (für DC).

NORMAL GESCHLOSSEN

An- schluss	Nenn- weite	Durchfluss- faktoren			Druckbereich bar		Temp. Medium		Sitz- teller	PARKER Ventil			Leistungs- aufnahme W		Spulen- gruppe	Mass- bild
		Kv l/min	KV m ³ /h	Qn m ³ /h	Min	Max	Min	Max		Ventil Bestell-Nr	Ventiltyp	Spulentyp	AC	DC		
BSP	mm				AC	DC	°C	°C								

Temp. Medium:	Minimale und maximale zulässige Temperatur für das verwendete Medium (°C).
Sitzteller:	Für die Sitzscheiben verwendetes Material.
Ventil-Bestellnummer:	Gilt für die Parker-Ventile in den blauen Tabellen. Die Ventil-Bestellnummer bezieht sich nur auf die Ventile. (Nähere Informationen finden Sie im Abschnitt „Bestellverfahren“).
Ventil-Ref.:	Gilt für die Parker Lucifer-Ventile in den orangenen Tabellen. Die Ventil-Referenz bezieht sich auf das Ventil. (Nähere Informationen finden Sie im Abschnitt „Bestellverfahren“).
Ventiltyp:	Bezieht sich auf den Typ des Parker-Ventils.
Gehäuse Bestell-Nr:	Bei den Parker Lucifer-Ventilen in den orangenen Tabellen können Sie das Gehäuse auswählen, das die Spule schützt.
Spulen Bestell-Nr:	Referenz von kompatiblen Spulen.
Spulentyp:	Empfohlene compatible Spule.
Leistungsaufnahme:	Leistungsaufnahme eines spezifischen elektrischen Teils an einem ausgewählten Druckbehälter, angegeben in AC und DC (W). Die Leistungsaufnahme muss für die Spule im Kaltzustand berücksichtigt werden, bei einer Umgebungstemperatur von +20 °C. Für die Serie 483510, 481865 und 496081 gilt die in den Tabellen angegebene Leistungsaufnahme im Warmzustand.
Spulengruppe:	Bitte lesen Sie im Abschnitt zu den Spulenkompatibilitätsgruppen nach.
Massbild:	Zeichnungsnummer.

TECHNISCHE INFORMATIONEN

Magnetventile sind hochkomplexe Produkte, die für zahlreiche unterschiedliche Anwendungen eingesetzt werden können.

Zusätzlich zur Funktionalität sind bei der Auswahl des bestgeeigneten Produkts für eine Anwendung die Medienkompatibilität und die Eignung für die Betriebsumgebung zu berücksichtigen.

Dieser Abschnitt bietet einen kurzen Überblick über die Komponenten, Betätigungs- und Funktionsmodi der Magnetventile von Parker Hannifin - FCDE.

Unterschiedliche Technologien:

Magnetventile sind elektrisch betätigte Vorrichtung, die zur Steuerung des Durchflusses verwendet werden. Die gängigsten Arten von Magnetventilen sind:



Magnalift-Ventile



**Direktbetätigte
Ventile**



**Vorgesteuerte
Ventile**

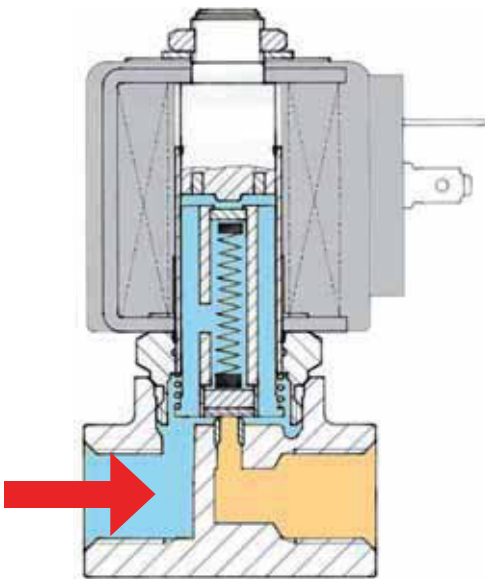
DIREKT BETÄTIGTES VENTIL

Die Magnetkraft wird direkt verwendet, um den Magnetanker zu öffnen oder zu schließen, der den Durchfluss des Fluids steuert.

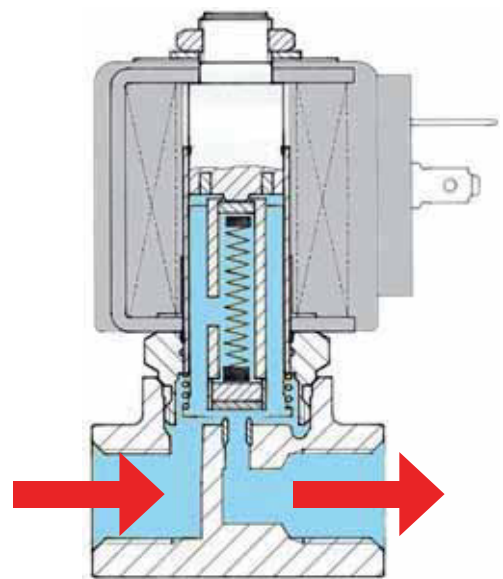
Die Leistung wird durch die Spule, den Druck und die Größe der Ventilbohrung begrenzt. Für direktbetätigte Ventile beträgt der Mindestbetriebsdruck 0 bar, der maximale Druck hängt von der ausgewählten Ventil/Spule-Kombination ab.

Direktbetätigtes Ventil

Ruhezustand

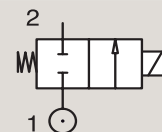


Erregt



Beispiel:

- Serie 121
- Serie 146
- Serie N74



VORGESTEUEERTES VENTIL

Um einen höheren Durchfluss zu steuern, müssen vorgesteuerte Ventile verwendet werden. Der Versorgungsdruck tritt in den direkt betätigten „Pilotteil“ ein, die den Strom zu einer „Steuerkammer“ leitet, die wiederum den Steuerdruck über eine größere Fläche hinweg anwendet (in der Regel eine Membran oder ein Kolben). Daher wird eine große Kraft erzeugt, um die Hauptdichtungselemente gegen einen höheren Druck oder über eine größere Bohrung zu bewegen.

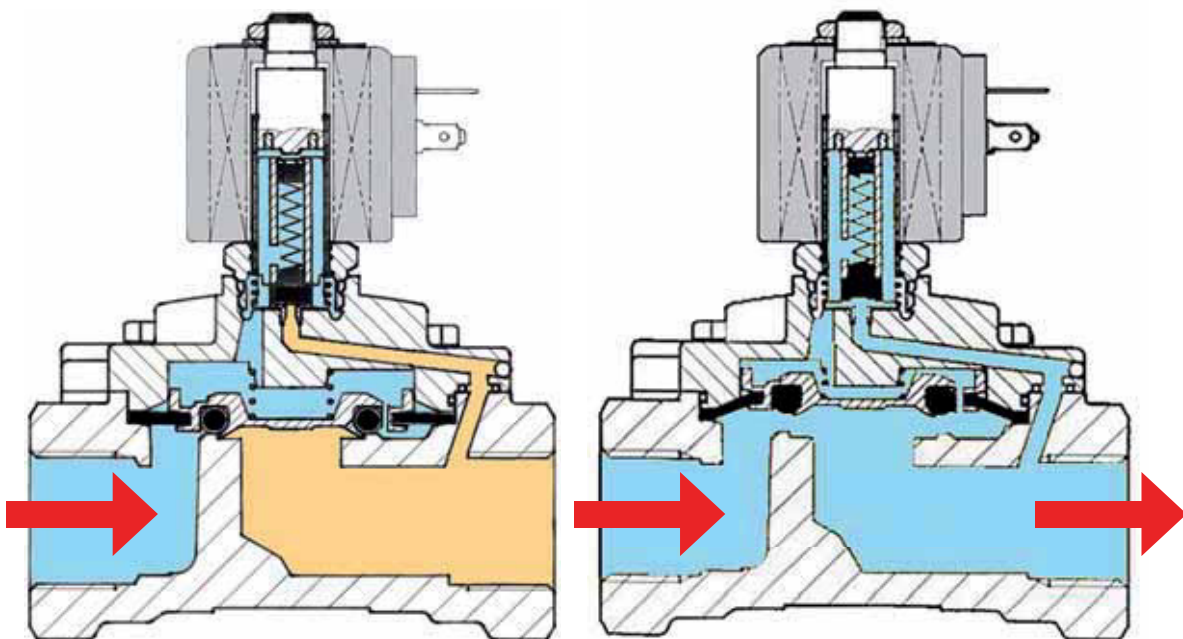
Eine Bedingung für den Betrieb ist, über eine Mindestdruck-Differenz zu verfügen, um das Ventil umzuschalten (im Katalog angegeben). Bei den meisten Anwendungen stellt dies kein besonderes Problem dar (siehe Abschnitt zu Magnalift-Ventilen). Der Nenndruck des Ventils beginnt zwischen 0,1 bis 0,5 bar (je nach dem Ventil).

(HINWEIS: Vorgesteuerte Ventile werden auch als servogesteuerte Ventile bezeichnet).

Vorgesteuertes Ventil

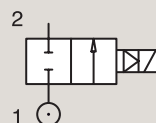
Ruhezustand

Erregt



Beispiel:

- Serie 321
- Serie 7321B
- Serie 168.1



MAGNALIFT-VENTIL

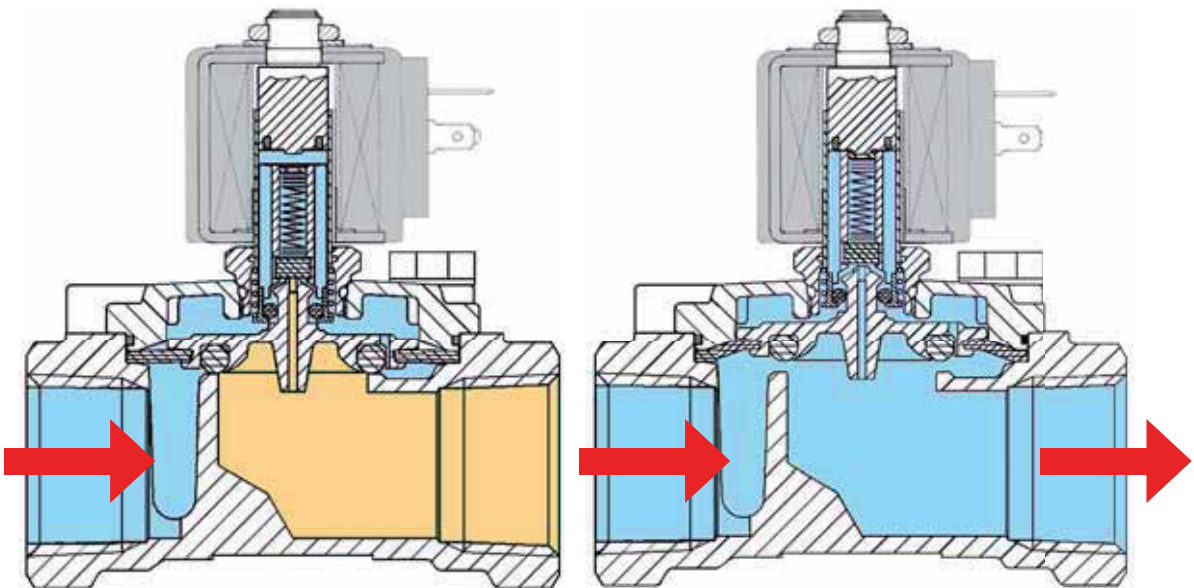
Die Magnalift-Ventile kombinieren die Merkmale der direktbetätigten und vorgesteuerten Ventile. Eine mechanische Verbindung zwischen dem Kolben und der Membran ermöglicht dem Ventil, bei geringen Drücken als direktbetätigtes Ventil und bei höheren Drücken als vorgesteuertes Ventil zu arbeiten.

Magnalift-Ventile sind speziell für Anwendungen ausgelegt, bei denen für die Betätigung des Ventils kein Druck benötigt wird sowie ein höherer Durchfluss als bei direktbetätigten Ventilen vorliegt.

Magnalift-betätigtes Ventil

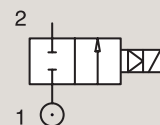
Ruhezustand

Erregt



Beispiel:

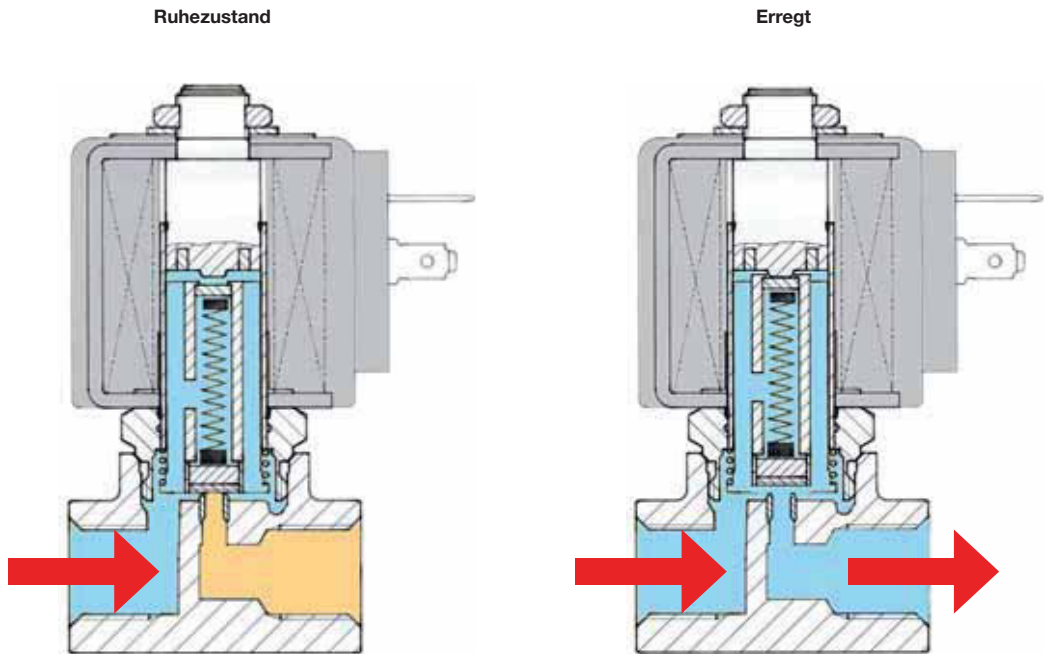
- Serie 221
- Serie 123



NORMAL GESCHLOSSENES VENTIL (NC)

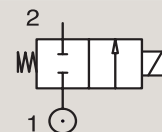
Die meisten unserer Ventile sind in normalerweise geschlossenen und normalerweise offenen Konfigurationen im Ruhezustand erhältlich. Bei bestimmten Anwendungen benötigen Sie möglicherweise ein normal offenes-Ventil (das sich im Fall eines Stromausfalls öffnet). Der Unterscheidungsfaktor dieser Technologie basiert auf der Auslegung der Sitzdichtung, die im Vergleich zu einem normal geschlossenen-Ventil umgekehrt ausgerichtet ist.

Normal geschlossenes-Ventil (NC)



Beispiel:

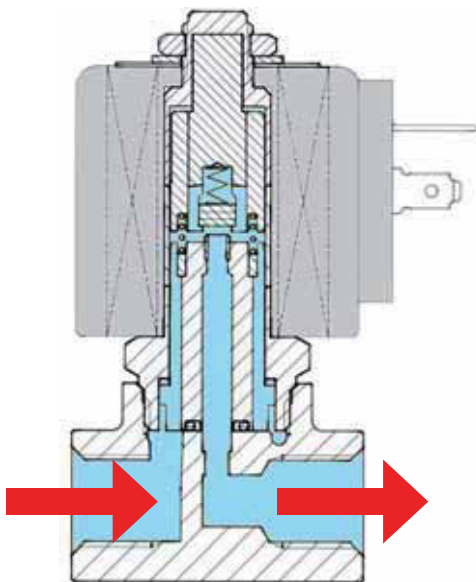
- Serie 121
- Serie 146
- Serie N74



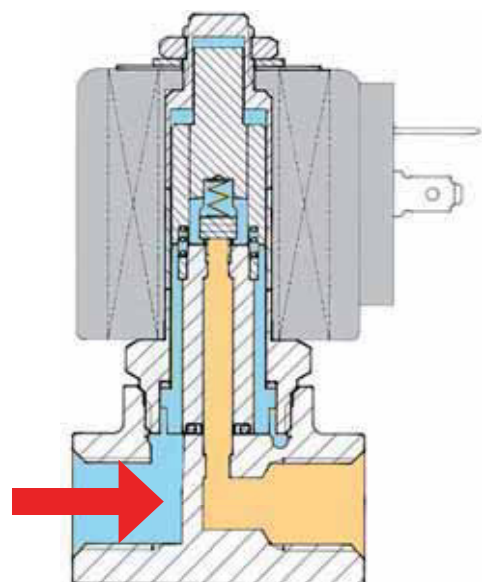
NORMAL OFFENES-VENTIL (NO)

Normal offenes-Ventil (NO)

Ruhezustand

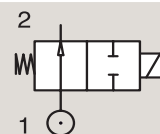


Erregt



Beispiel:

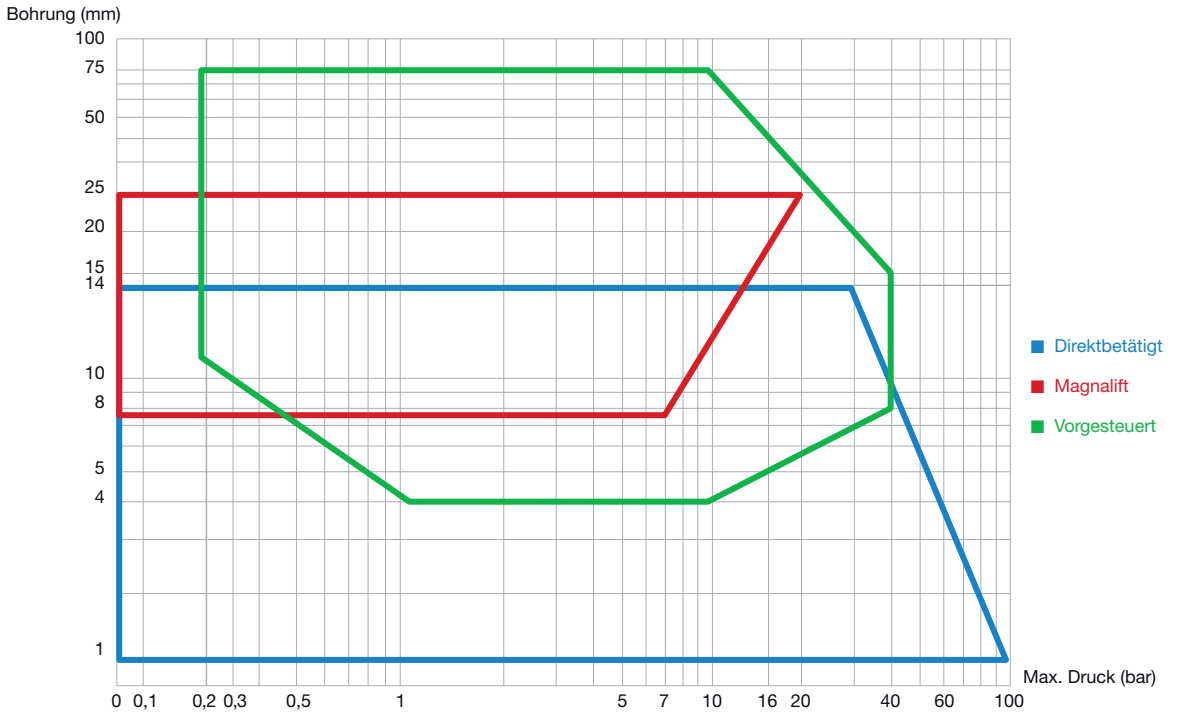
- Serie 122
- Serie 136
- Serie 7322B



DURCHFLUSS- UND DRUCKBEREICHE

Betriebsbereich:

Jedes auf den vorhergehenden Seiten beschriebene Ventilprinzip besitzt einen definierten Betriebsbereich, der von seinen Druck- und Durchflusseigenschaften abhängt. Das folgende Diagramm zeigt, welche Art Ventil sich für bestimmte Situationen eignet.



Betriebsbereiche von Parker-Magnetventilen.

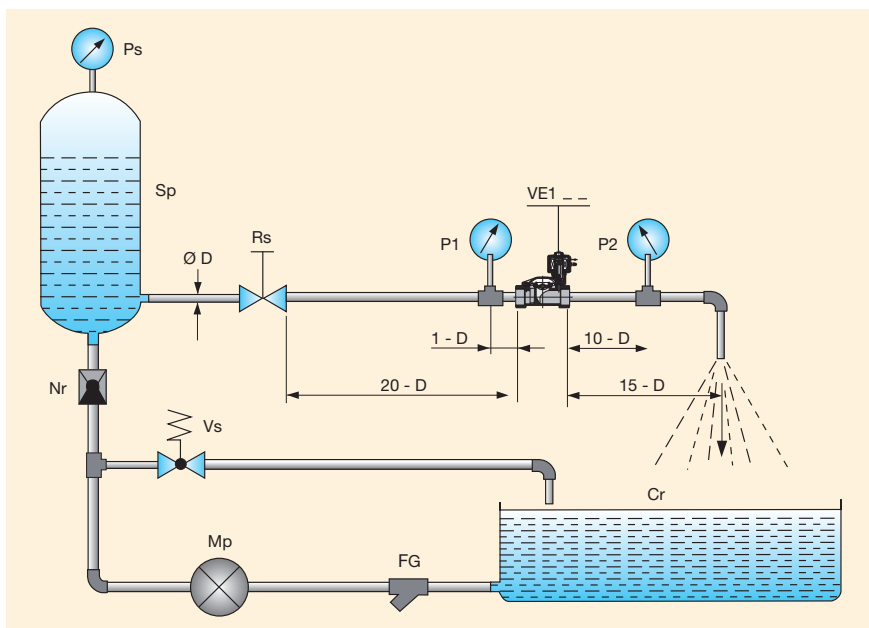
AUSLEGUNG VON MAGNETVENTILEN

Die richtige Auswahl des Magnetventils ist von grundlegender Bedeutung, da es die erforderliche Regelung und Leistung für eine praktische Anwendung in einem System bestimmt. Um den genauen Typ des Magnetventils zu bestimmen, müssen verschiedene Parameter bekannt sein.

Die Berechnungsmethode auf Basis des Durchflusskoeffizienten K_v hat sich jedoch als sehr praktisch erwiesen, da sie auf Grundlage von Folgendem bestimmt werden kann:

- Erforderliche Durchflussrate
- Durchflusswiderstand
- Art der Flüssigkeit und relative Viskosität
- Spezifisches Gewicht und Temperatur

Dieser Durchflusskoeffizient K_v wird wie in den Normen VDI/VDE 2173 definiert bestimmt. Er stellt den Wasserdurchfluss in m^3/h oder l/min bei einer Temperatur von 5 bis $30\text{ }^\circ\text{C}$ dar, der das Magnetventil mit einem Druckabfall von 1 bar durchströmt.



Hinweis:

Der Durchflusskoeffizient, der in den USA verwendet wird, wird als C_v bezeichnet und stellt die Wasserdurchflussrate in US-Gallonen pro Minute mit einem Druckabfall ΔP von 1 psi dar.

Um C_v in K_v und umgekehrt umzurechnen, folgende Formel verwenden:

$$1 K_v = 0,862 C_v$$

$$1 C_v = 1,16 K_v$$

FG = Gitterfilter Mp = Pumpe Vs = Sicherheitsventil Nr = Rückschlagventil Sp = Druckbehälter Ps = Manometer für statischen Druck

Nachdem die bestehenden Bedingungen in diesen Faktor K_v umgerechnet wurden, kann der Ventiltyp auf den Seiten in den entsprechenden Abschnitten in diesem Katalog bestimmt werden.

Die zur Auswahl des Magnetventils verwendeten Parameter sind in der Tabelle auf der nächsten Seite angegeben.

Verwenden Sie die Umrechnungstabellen für die verschiedenen Maßeinheiten wie von der ISO (International Standards Organisation) - I.S. (International System) definiert in diesem Katalog.

DURCHFLUSS- UND DRUCKBEREICHE

<p>Druck</p> <p>Symbol (P) Maßeinheit [bar] Betriebsdruck</p>	<p>Temperatur des Mediums</p> <p>Symbol (t) Maßeinheit [°C]</p>
<p>Druckabfall</p> <p>Symbol (ΔP) Maßeinheit [bar] Druckdifferenz zwischen Eingang (P₁) und Ausgang (P₂) des Magnetventils, wenn ein Medium durch das Ventil fließt (ΔP = P₁ - P₂).</p>	<p>Durchflussrate</p> <ul style="list-style-type: none"> für Flüssigkeiten <p>Symbol (Q) Maßeinheit [m³/h]</p> <ul style="list-style-type: none"> für Gase <p>Symbol (Qn) Maßeinheit [Nm³/h]</p> <ul style="list-style-type: none"> für Dampf <p>Symbol (Qv) Maßeinheit [Kg/h]</p>
<p>Durchflusskoeffizient</p> <p>Symbol (Kv) Maßeinheit [m³/h]</p>	<p>Spezifisches Volumen</p> <p>Symbol (Vs) Maßeinheit [m³/Kg]</p>
<p>Spezifisches Gewicht des Mediums</p> <p>Symbol (γ) Maßeinheit [kg/dm³]</p>	

a) Magnetventile für Flüssigkeiten:

Durchflussrate: $Q = K_v \cdot \sqrt{\frac{\Delta P}{\gamma}}$ wobei: Q = l/min
ΔP = bar
γ = kg/dm³

Durchflusskoeffizient:
 $K_v = Q \cdot \sqrt{\frac{\gamma}{\Delta P}}$

Im Fall von Flüssigkeiten mit einer Viskosität von mehr als 3°E (22 cStokes) wird der Kv-Wert gemäß folgender Formel angepasst:

$$K_{v_1} = K_v + C \quad C = \frac{\delta \cdot \sqrt{K_v}}{200 \cdot Q} + 1$$

wobei C der Viskositätskorrekturfaktor ist, der mit folgender Formel berechnet wird:

wobei:

δ = kinematische Viskosität der Flüssigkeit, ausgedrückt in Centistokes

Kv = Durchflussratenfaktor des Magnetventils

Q = Durchflussrate in m³/h.

Druckabfall:

$$\Delta P = \gamma \cdot \left(\frac{Q}{K_v}\right)^2$$

b) Magnetventile für Gase:

Wenn $\Delta P \leq 1/2 P_1$, folgende Formeln verwenden:

Durchflussrate: $Q_n = 514 \cdot K_v \cdot \sqrt{\frac{\Delta P \cdot P_2}{\gamma_n \cdot (273 + t)}}$

wobei: $Q_n = \text{Nm}^3/\text{h}$ $P_1 = \text{bar}$ $P_2 = \text{bar}$

Durchflusskoeffizient: $K_v = \frac{Q_n}{514} \cdot \sqrt{\frac{(273+t) \cdot \gamma_n}{\Delta P \cdot P_2}}$

$t = \text{°C}$

$\gamma_n = \text{Kg/m}^3$

Druckabfall: $\Delta P = \frac{(273 + t) \cdot \gamma_n}{P_2} \cdot \frac{Q_n^2}{(514 \cdot K_v)^2}$

Wenn $\Delta P > 1/2 P_1$, folgende Formeln verwenden:

$Q_n = 757 \cdot K_v \cdot \sqrt{\frac{\Delta P \cdot P_2}{(273 + t) \cdot \gamma_n}}$

c) Magnetventile für Dampf:

Wenn $\Delta P \leq 1/2 P_1$, folgende Formeln verwenden:

Durchflussrate: $Q_v = 31,7 \cdot K_v \cdot \sqrt{\frac{\Delta P}{V_s}}$

wobei: $Q_v = \text{Kg/h}$ $\Delta P = \text{bar}$ $V_s = \text{m}^3/\text{Kg}$

Durchflusskoeffizient: $K_v = \frac{Q_v}{31,7} \cdot \sqrt{\frac{V_s}{\Delta P}}$

Druckabfall: $\Delta P = V_s \cdot \frac{Q_v^2}{(31,7 \cdot K_v)^2}$

Wenn $\Delta P > 1/2 P_1$, folgende Formel verwenden:

$Q_v = 22,4 \cdot K_v \cdot \sqrt{\frac{P_1}{V_s}}$

Hinweis:

1) Wenn der Wert ΔP nicht angegeben ist, verwenden Sie folgenden Wert, der auf Erfahrungswerten basiert:

- Für Flüssigkeiten nur bei ungehindertem Abfluss $\Delta P = 90 \%$ des Eingangsdrucks (P_1).
- Für Gase niemals einen ΔP von mehr als 50% des absoluten Eingangsdrucks verwenden, da der übermäßige Druckabfall zu einer unregelmäßigen Durchflussrate führen kann. In den meisten Fällen kann ΔP als 10% des Eingangsdrucks angesehen werden.

2) Spezifischer Volumenwert (V_s) für trockengesättigten Dampf, siehe Tabelle in Diagramm 3.

DURCHFLUSSRATE FÜR FLÜSSIGKEITEN

Der Flüssigkeitsdurchfluss durch ein Rohr oder Ventil wird angegeben durch:

$$Q = K_v \cdot \sqrt{\frac{\Delta P}{\gamma}}$$

- Wobei
- Q** = Durchfluss [l/min]
 - ΔP** = Differenzdruck [bar]
 - γ** = Dichte des Mediums [kg/dm³]
(Wasser γ = 1 [kg/d m³])
 - kv** = Durchflussfaktor [m³/h]

Durchflussfaktor kv:

Der Durchflussfaktor kv eines Ventils ist definiert als die Durchflussrate von Wasser in Litern pro Minute mit einem Druckabfall von 1 bar durch das Ventil.

Verschiedene Ventilhersteller verwenden andere Masseinheiten für kv. Der Wert kann in l/h oder m³/h ausgedrückt werden.

Beim Vergleichen von Werten ist daher vorsichtig vorzugehen.

Maximale Durchflussrate Qmax.

Für bestimmte 2-Wege-Ventile muss der maximale Durchfluss aus Gründen der mechanischen Beständigkeit und Langlebigkeit reduziert werden.

Eine sehr hohe Flussgeschwindigkeit kann eine Kegeldichtung oder Membran verschieben.

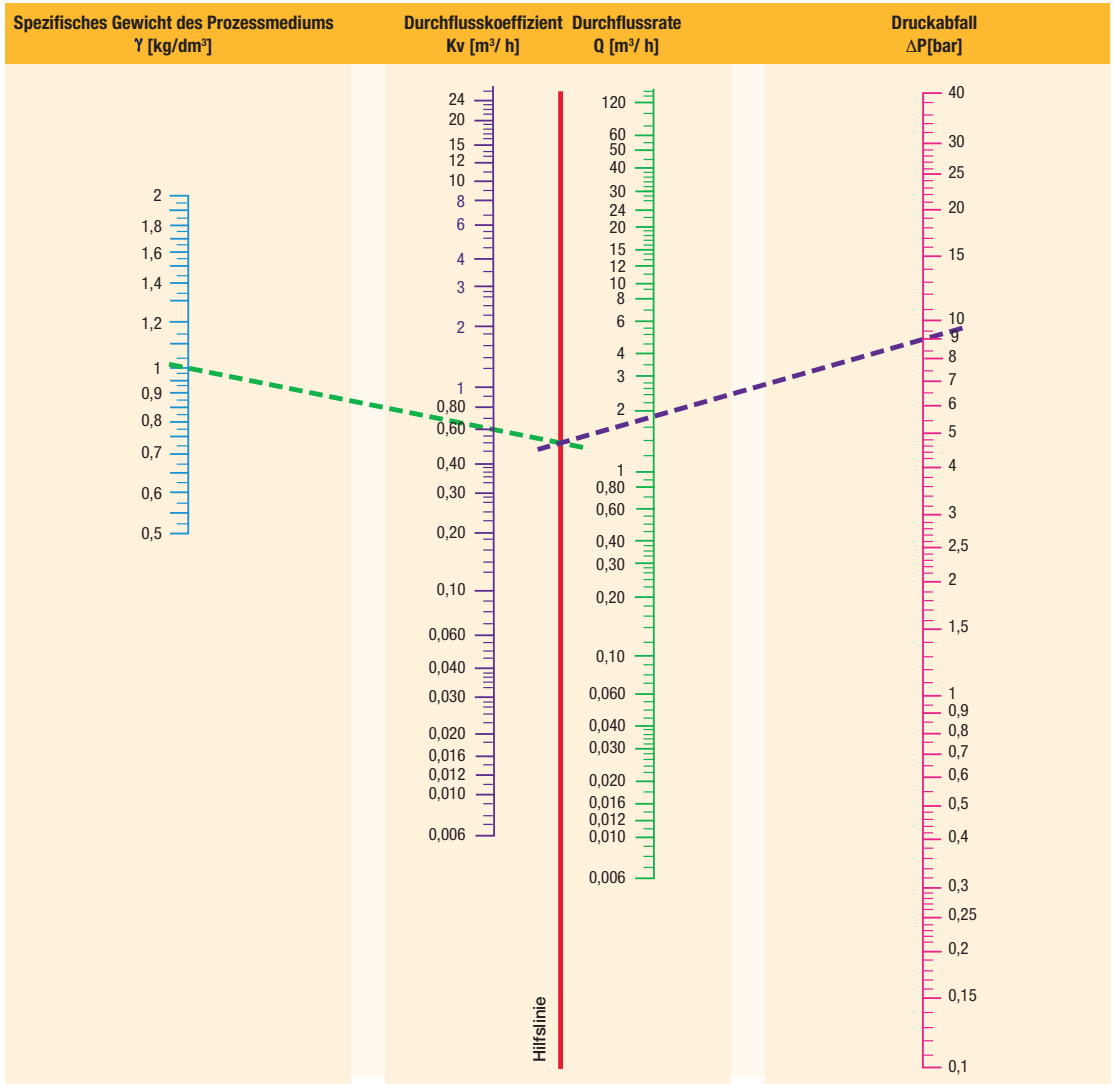
Die maximalen Durchflussraten sind im Katalog angegeben.

Durchflussfaktoren

Kv l/min	KV m ³ /h	Qn l/min
--------------------	--------------------------------	--------------------

NORMAL GEÖFFNET

Anschluss	Nennweite	Durchflussfaktoren			Druckbereich bar		Temp. Medium		Sitzsteller	PARKER LUCIFER® Ventil			Leistungsaufnahme W		Spulengruppe	Massbild
		Kv l/min	KV m ³ /h	Qn l/min	Min	Max	Min	Max		Ventil Bestell-Nr	Gehäuse Bestell-Nr	Spule Bestell-Nr	AC	DC		
BSP	mm				AC	DC	°C	°C								



Monogramm zur Berechnung des Flüssigkeitsdurchflusses

Spezifisches Gewicht der gängigsten Flüssigkeiten ($\gamma = \text{kg/dm}^3$) - ($t = 15\text{ °C}$ - $P = 760\text{ mmHg}$)			
Aceton	0,76	Phenol	0,90
Wasser	1,00	Bier	1,02
Meerwasser	1,02	Hexan	0,66
Ethylalkohol	0,79	Ethan	0,68
Methylalkohol	0,81	Dieselöl	0,70
Erdöl	0,68	Milch	1,03
		Naphtha	0,76
		Pentan	0,63
		Pflanzliches Öl	0,92
		Hydrauliköl	0,92
		Wein	0,95

DURCHFLUSSRATE FÜR GASE

Der Gasdurchfluss durch ein Ventil wird berechnet mit:

$$Q = C \cdot P_1 \cdot k_T \cdot \omega \cdot \gamma_{\text{Luft}} / \gamma_{\text{Gas}}$$

Wobei Q = Durchflussrate [dm^3/s]
 C = Leitfähigkeit [$\text{dm}^3/\text{s}\cdot\text{bar}$]
 P_1 = Eingangsdruck [bar abs]
 γ = Spezifisches Gewicht [kg/m^3]
 k_T = Temperaturkorrekturfaktor

$$\omega = \sqrt{1 - \frac{P_2/P_1 - b}{1 - b}}$$

$$k_T = \sqrt{\frac{293}{273 + \text{Temp. } ^\circ\text{C}}}$$

Nenndurchflussrate Q_n :

Berechnungen können mit spezifischen Durchflussfaktoren basierend auf der Norm CETOP RP 50P durchgeführt werden.

Aus praktischen Gründen und zur Vereinfachung der Ventilauswahl ist im Katalog die Nenndurchflussrate Q_n angegeben.

Die Nenndurchflussrate Q_n ist als Durchflussrate (l/min) von Luft durch das Ventil definiert, wenn der Eingangsdruck

$P_1 = 6 \text{ bar}$ und der Druckabfall $\Delta P = 1 \text{ bar}$ beträgt.

Hinweis:

Die Werte für die Durchflussfaktoren und die Durchflussfaktoren im Katalog unterliegen einer Toleranz von +/-15 %.

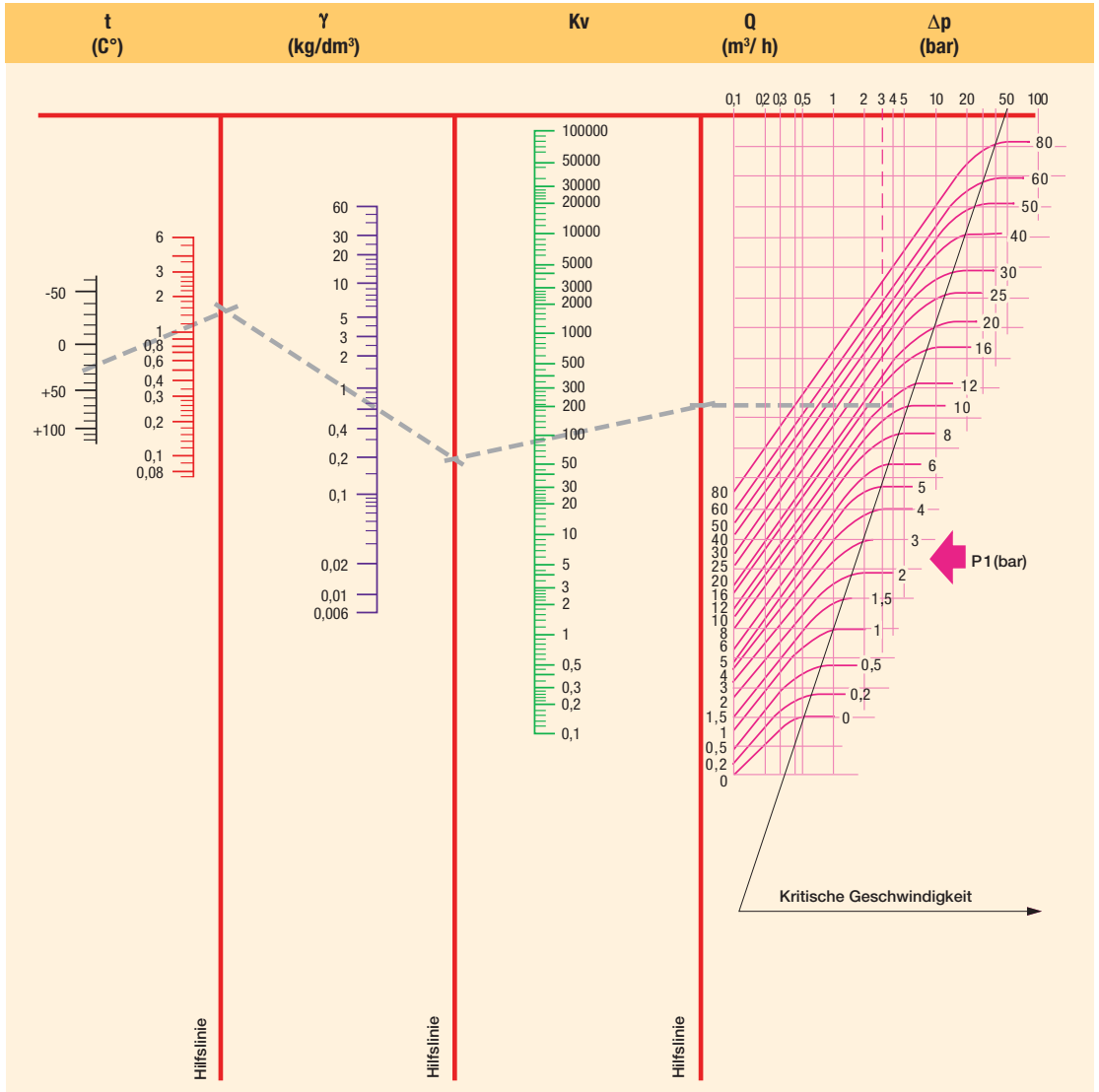
Pneumatikanwendung: $\gamma_{\text{Luft}} / \gamma_{\text{Gas}} = 1$

a) **Gestauter Fluss** $P_2 \leq b \cdot P_1$

In diesem Fall $\omega = 1 \rightarrow Q = C \cdot P_1 \cdot k_T$

b) **Ungehinderter Fluss** $P_2 > b \cdot P_1$

in diesem Fall $\rightarrow Q = C \cdot P_1 \cdot k_T \cdot \omega$



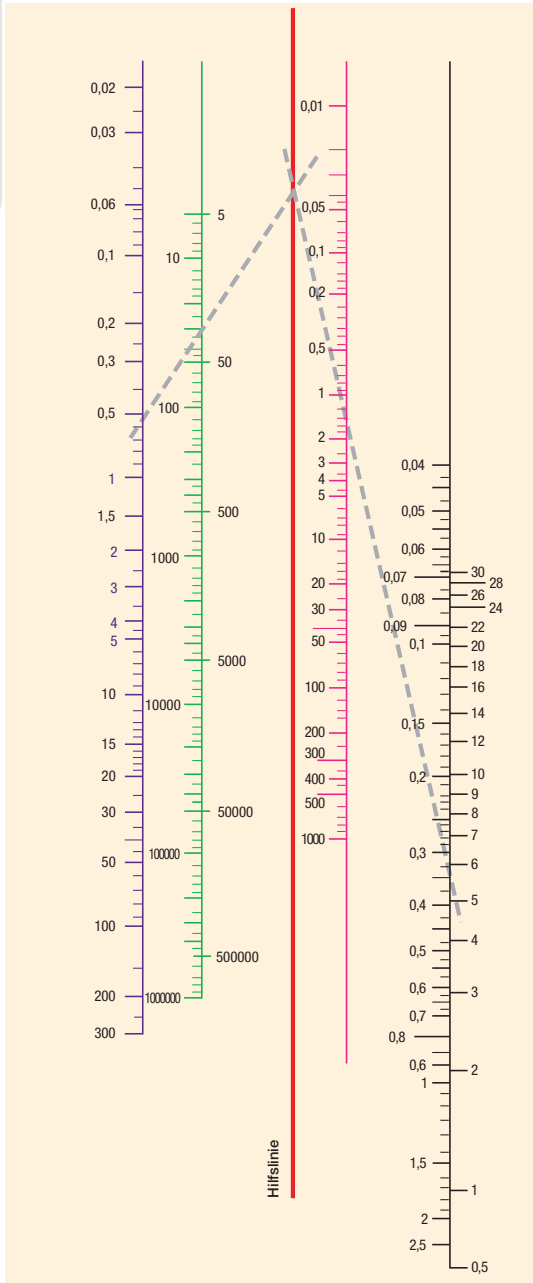
t = Medientemperatur γN = Spezifisches Gewicht Kv = Durchflusskoeffizient Qn = Durchflussrate Δp = Druckabfall P₁ = Eingangsdruck

Spezifisches Gewicht der gängigsten Gase (γ = Kg/m³) - (t = 0 °C - P = 760 mmHg)

Acetylen	1,176	Helium	0,179	Erdgas	0,723
Kohlendioxid	1,965	Ethan	1,035	Methan	0,722
Luft	1,293	Ethylen	1,259	Kohlenmonoxid	1,250
Argon	1,780	Wasserstoff	0,089	Sauerstoff	1,429
Stickstoff	1,255			Propan	1,520
Butan	2,000			Dampf	0,805

TECHNISCHE INFORMATIONEN

Diagramm 3 für trockengesättigten Dampf Dampfdaten (trockengesättigt)



P_2 bar	Temp. °C	V_s m³/Kg	P_2 bar	Temp. °C	V_s m³/Kg
0,01	6,6	131,600	10,00	179,0	0,200
0,02	17,1	68,300	110,00	183,2	0,181
0,03	23,7	46,500	120,00	187,1	0,176
0,04	28,6	35,500	13,00	190,7	0,155
0,05	32,5	28,700	14,00	194,1	0,144
0,06	35,8	24,200	15,00	197,4	0,135
0,08	41,1	18,500	16,00	200,4	0,126
0,10	45,4	15,000	17,00	203,4	0,119
0,20	59,7	7,800	18,00	206,2	0,113
0,30	68,7	5,330	19,00	208,8	0,107
0,40	75,4	4,070	20,00	211,4	0,102
0,50	80,9	3,300	22,00	216,2	0,093
0,60	85,5	2,790	24,00	220,8	0,085
0,70	89,5	2,410	26,00	225,0	0,079
0,80	93,0	2,130	28,00	229,0	0,073
0,90	96,2	1,910	30,00	232,8	0,068
1,00	99,1	1,730	32,00	236,4	0,064
1,50	110,8	1,180	34,00	239,8	0,060
2,00	119,6	0,900	36,00	243,1	0,057
2,50	126,8	0,730	38,00	246,2	0,053
3,00	132,9	0,620	40,00	249,2	0,051
3,50	138,2	0,530	45,00	256,2	0,045
4,00	142,9	0,470	50,00	262,7	0,040
4,50	147,2	0,420	55,00	268,7	0,036
5,00	151,1	0,380	60,00	274,3	0,033
5,50	154,7	0,350	65,00	279,6	0,030
6,00	158,1	0,320	70,00	284,5	0,028
6,50	161,2	0,300	80,00	293,6	0,024
7,00	164,2	0,280	90,00	301,9	0,021
7,50	167,0	0,260	100,00	309,5	0,018
8,00	169,6	0,250	150,00	340,5	0,011
8,50	172,1	0,230	200,00	364,2	0,006
9,00	174,5	0,220	225,00	374,0	0,003
9,50	176,8	0,210			

K_v = Durchflusskoeffizient

Q_v = Durchflussrate

A_p = Druckabfall

V_s = Spezifisches Volumen

P_2 = Ausgangsdruck

VISKOSITÄTSUMRECHNUNGSTABELLE

Centistokes cStokes mm ² /S	°Engler °E	Saybolt Universal Second SSU	Rewood Second N°1 SRW N°1
1	1	-	-
12	2	65	55
22	3	100	90
30	4	140	120
28	5	175	155
45	6	210	185
60	8	275	245
75	10	345	305
90	12	415	370
115	15	525	465
150	20	685	610
200	26	910	810
300	39	1 385	1 215
400	53	1 820	1 620
500	66	2 275	2 025
750	97	3 365	2 995
1 500	197	6 820	6 075

WEITERE NÜTZLICHE FORMELN

Formeln:

$$^{\circ}\text{C} = (^{\circ}\text{F} - 32) \times 5/9$$

$$^{\circ}\text{F} = (^{\circ}\text{C} \times 9/5) + 32$$

$$\text{m}^3/\text{h} = \text{l}/\text{min} \times 0,06$$

$$\text{l}/\text{min} = \text{m}^3/\text{h} \times 16,67$$

$$\text{m}^3/\text{s} = \text{m}^3/\text{h} \times 2,778 \times 10^{-4}$$

$$\text{m}^3/\text{s} = \text{l}/\text{min} \times 1,667 \times 10^{-5}$$

Beispiele:

$$(167^{\circ}\text{F} - 32) \times 5/9 = 75^{\circ}\text{C}$$

$$(30^{\circ}\text{C} \times 9/5) + 32 = 86^{\circ}\text{F}$$

$$100 \text{ l}/\text{min} \times 0,06 = 6 \text{ m}^3/\text{h}$$

$$9 \text{ m}^3/\text{h} \times 16,67 = 150 \text{ l}/\text{min}$$

$$18.000 \text{ m}^3/\text{h} \times 2,778 \times 10^{-4} = 5 \text{ m}^3/\text{s}$$

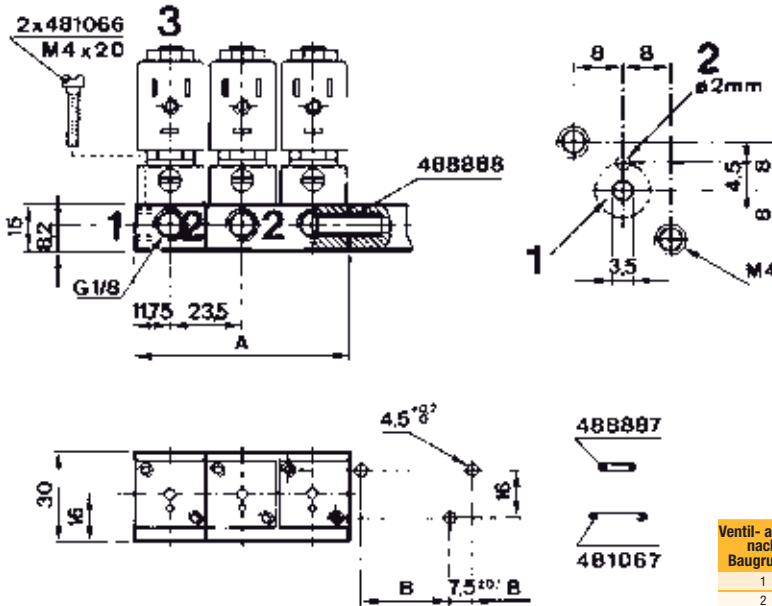
$$479,904 \text{ l}/\text{min} \times 1,667 \times 10^{-5} = 8 \text{ m}^3/\text{s}$$

TABELLE FÜR VENTIL-GRUNDPLATTEN (BEISPIELE)

Diese Tabelle enthält Beispiele für bestehende Grundplatten und mögliche Ventiluordnungen. Nähere Informationen können Sie den Grundplattzeichnungen auf den folgenden Seiten entnehmen.

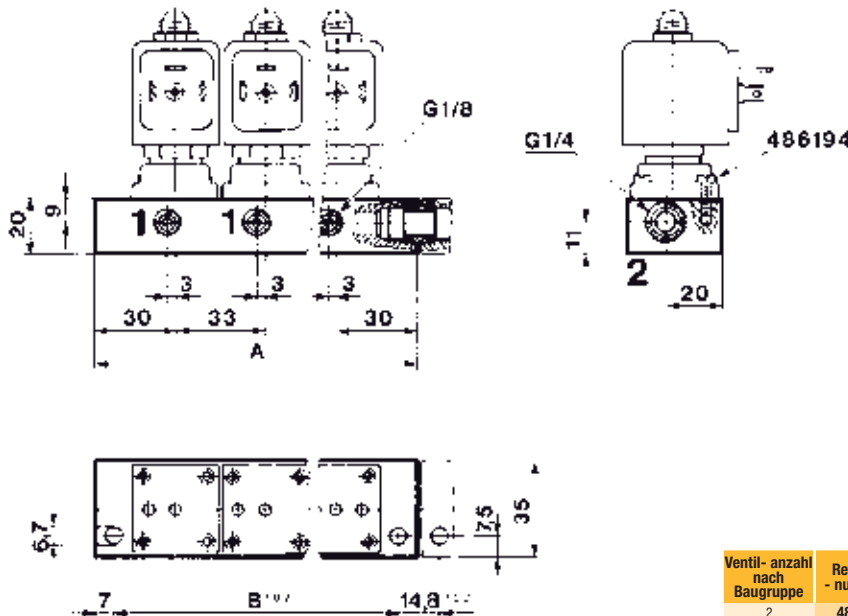
Grundplatten-Referenz	488860.01 /.02/.03 /.04/.05	486162 /63/64	487165 /67/69	485635 /36/37	481168.02 /.04/.06 /.08/.10	481964.04 /.06/.08/.10	485291	485290	XGSPG1 /XGSPG2
Zeichnung	1	2	3	4	5	6	7	8	9
Ventil-Referenz									
131F4480	●								
131F4480		●							
131F46		●							
131F4650		●							
131M74	●								
131M74	●								
131M7450	●								
131M7450	●								
131M75	●								
131M7550	●								
132F43		●							
132F44		●							
132F46		●							
133F46		●							
133F4650		●							
2019F1									●
3019F1									●
301XGR									●
341F34				●					
341F3403				●					
341L11						●			
341L2190								●	
341L9101					●				
345F34				●					
347L11						●			
E131F26			●						
E131F43		●							
E131F4350		●							
E131F44		●							
E131F4450		●							
E133F43		●							
E133F4350		●							
E133F44		●							
E133F4450		●							
E331L21							●		

TABELLE FÜR VENTIL-GRUNDPLATTEN (BEISPIELE)



Zeichnung 1

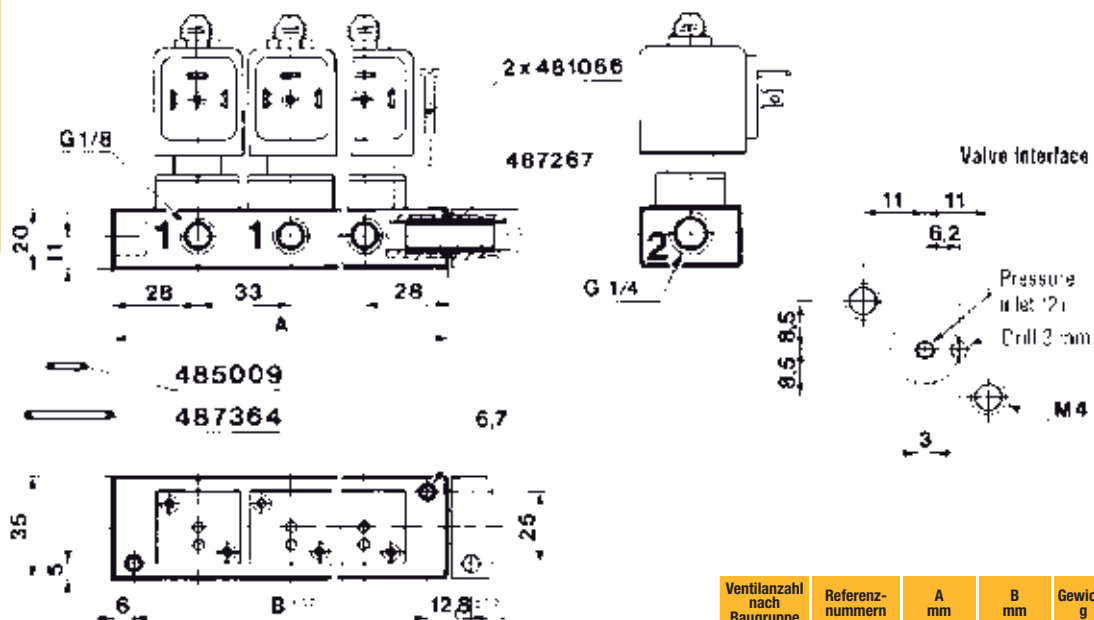
Ventil- anzahl nach Baugruppe	Referenz- nummern	A mm	B mm	Gewicht g
1	488860-01	23,5	16,0 ± 0,1	25
2	488860-02	47,0	39,5 ± 0,1	45
3	488860-03	70,5	63,0 ± 0,1	70
4	488860-04	94,0	86,5 ± 0,1	120
5	488860-05	117,5	110,0 ± 0,1	120



Zeichnung 2

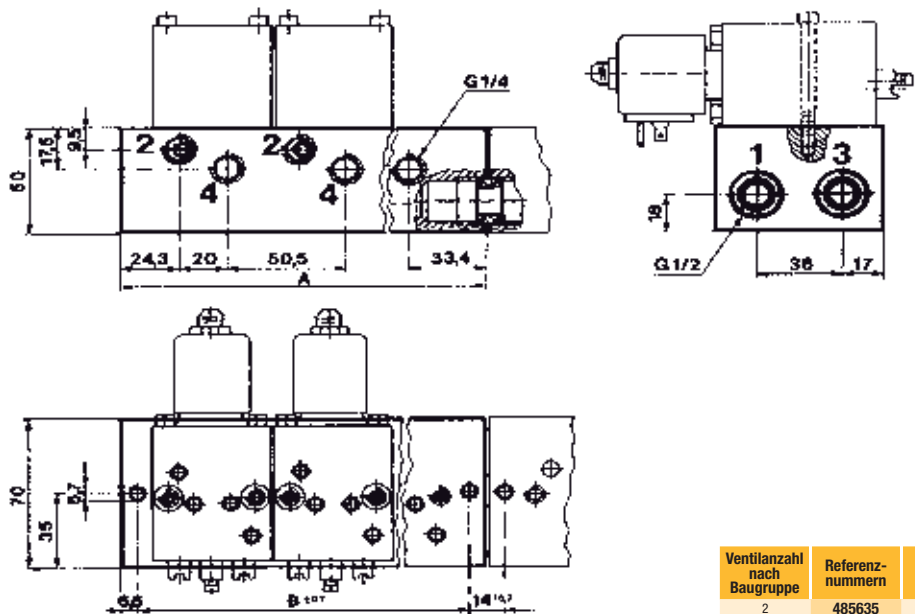
Ventil- anzahl nach Baugruppe	Referenz- nummern	A mm	B mm	Gewicht g
2	486162	93	79	150
3	486163	126	112	210
5	486164	192	178	420

TABELLE FÜR VENTIL-GRUNDPLATTEN (BEISPIELE)



Zeichnung 3

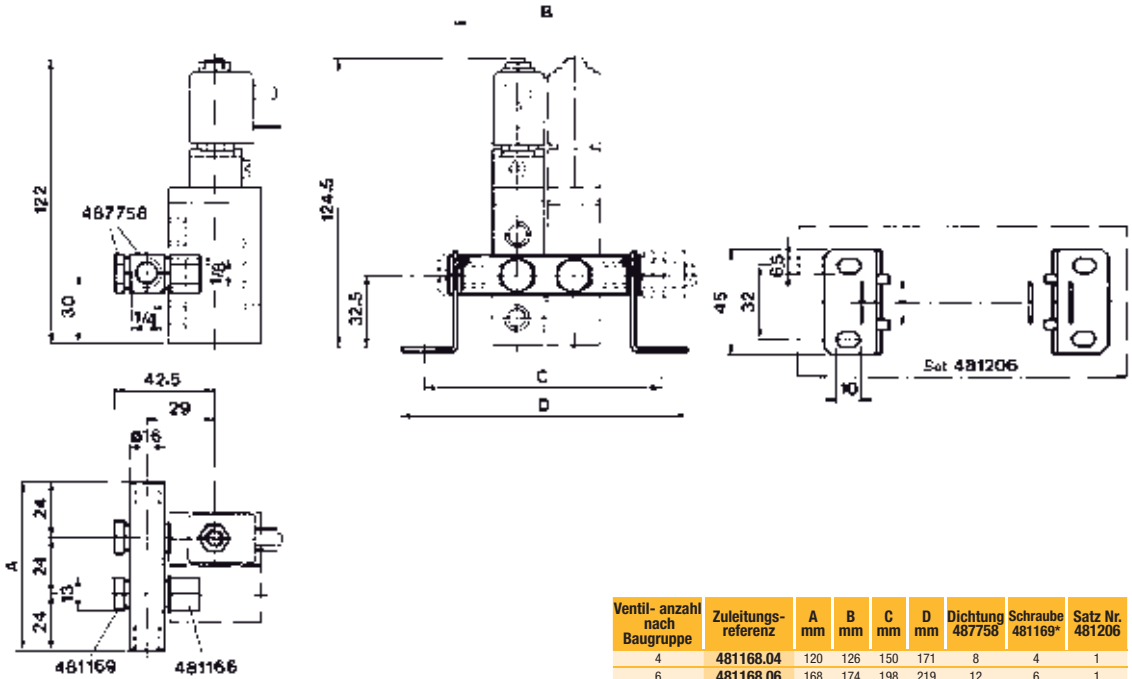
Ventilanzahl nach Baugruppe	Referenznummern	A mm	B mm	Gewicht g
1	487165	56	44	85
2	487167	89	77	135
3	487169	188	176	300



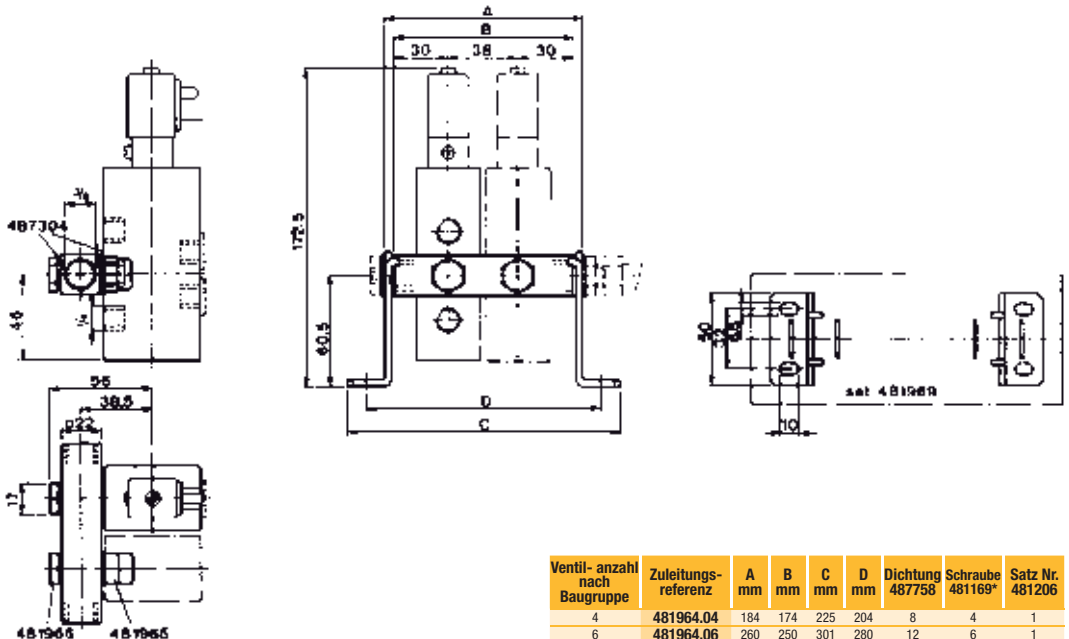
Zeichnung 4

Ventilanzahl nach Baugruppe	Referenznummern	A mm	B mm	Gewicht g
2	485635	128,2	115,0	1000
3	485636	178,7	165,5	1400
5	485637	279,7	266,5	2250

TABELLE FÜR VENTIL-GRUNDPLATTEN (BEISPIELE)



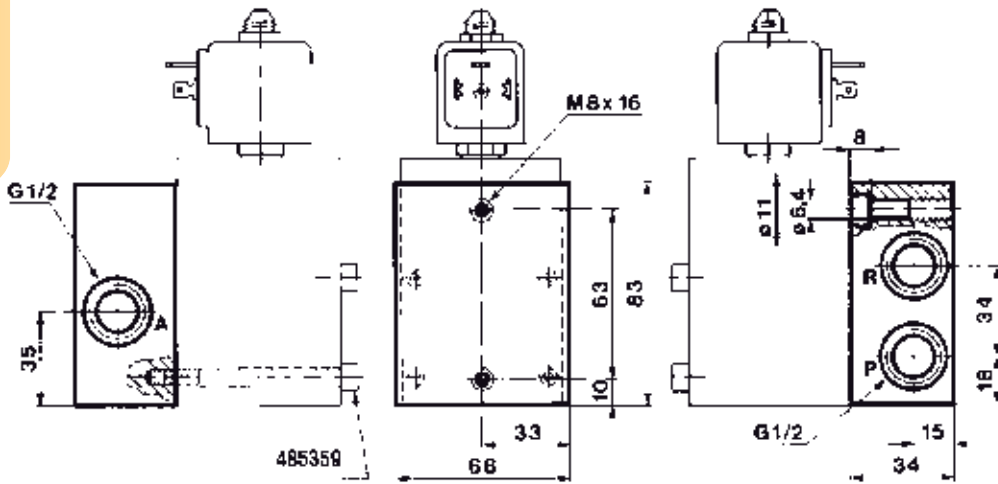
Zeichnung 5



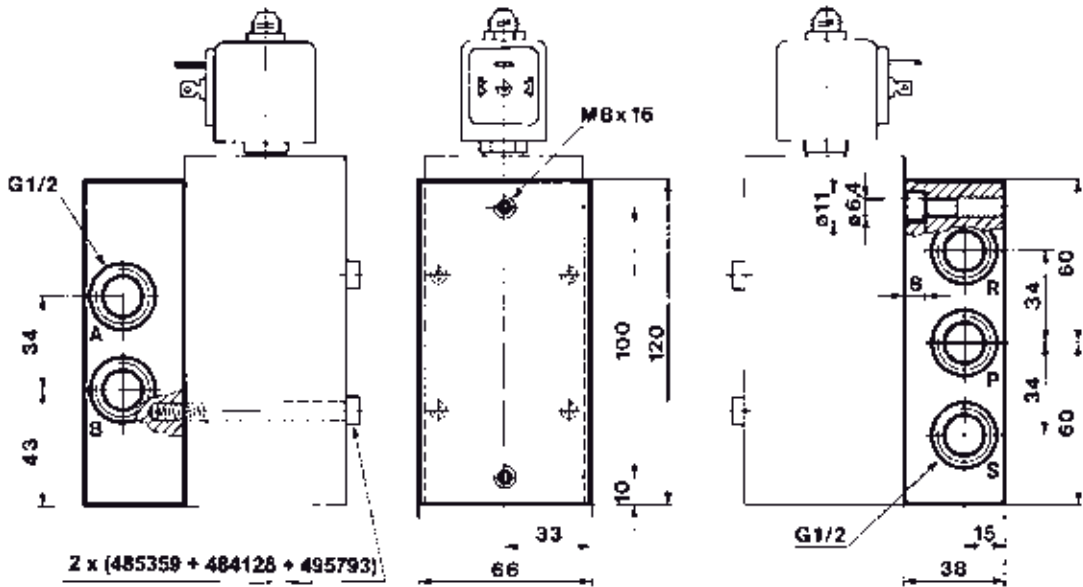
Zeichnung 6

TABELLE FÜR VENTIL-GRUNDPLATTEN (BEISPIELE)

Sub-base 485291

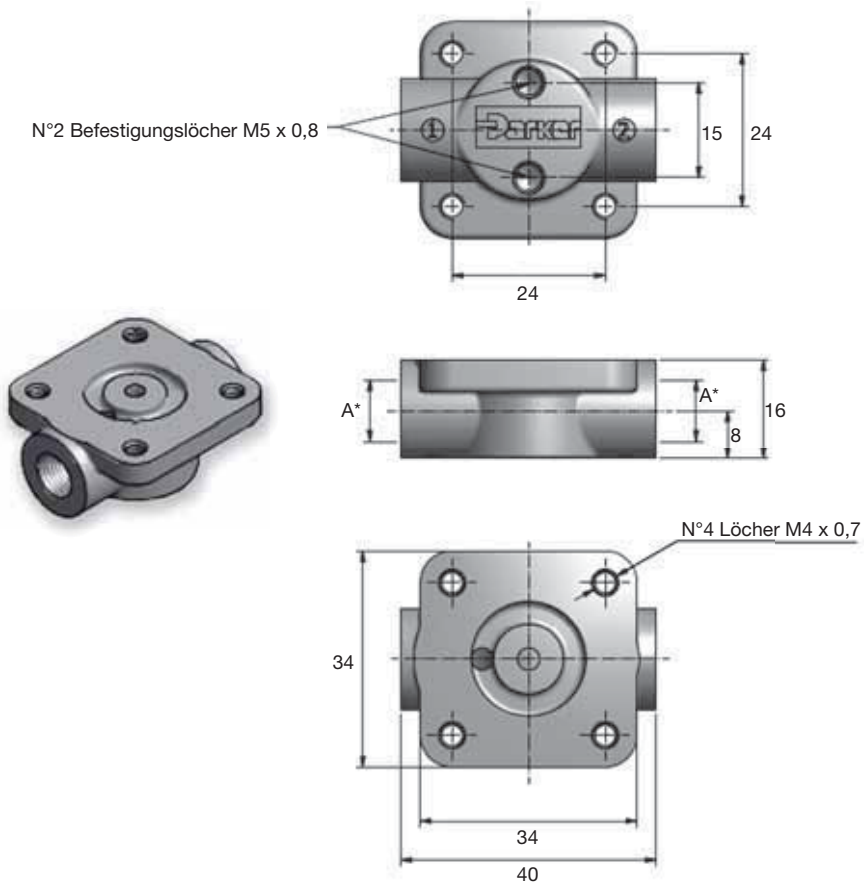


Zeichnung 7



Zeichnung 8

TABELLE FÜR VENTIL-GRUNDPLATTEN (BEISPIELE)



Zeichnung 9

Anschluss	Satz- referenz	Zu verwenden mit	Packungs- menge	Schrauben
1/8" G	XGSPG1	Alle Versionen	10	Erhalten
1/4" G	XGSPG2	Alle Versionen	10	Erhalten

SPANNUNGSCODETABELLE FÜR SPULEN UND MAGNETSPULEN

Diese Tabelle enthält die gängigsten Spannungs-codes. Anfragen zu anderen Spannungen beantworten wir gern.

SPANNUNGSCODES			C1	C2	N7	L8	C4	C5	C7	E6	P1	A5	0A	S5	P2	1P	6J	0P	P3	K8	
Spule	Gruppe	Untergruppe	12 DC	24 DC	28 DC	30 DC	48 DC	110 DC	196 DC	220 DC	100/50	100/50-60	110/50	110-115/50	110-115/50 120/60	110/50-60	110-115/50-60	110-115/60	100/50-115/60	110/50-120/60	115/60
481045	1.1	-	●	●			●	●						●							
481180	1.1	-	●	●				●						●							
481530	1.1	-	●	●																	
482605	1.1	-	●	●																	
482606	1.1	-	●	●			●	●						●				●			
483590	1.1	-													●						
488143	1.1	-										●									
488980	1.1	-	●	●			●	●						●				●			
492912	1.1	-		●																	
492919	1.1	-		●																	
495865	1.1	-		●			●							●				●			
496131	1.2	-	●	●			●	●							●						●
496482	1.2	-	●	●			●	●							●						●
496637	1.2	-	●	●			●	●							●						●
WB4.5	1.3	-									●	●									●
WB5.0	1.3	-	●	●				●													
WB8.0	1.3	-																			●
481000	2.0	2.1	●	●			●	●	●					●				●			
481865	2.0	2.1	●	●			●	●													●
482635	2.0	2.1													●						
482725	2.0	2.1	●	●				●						●							●
483371	2.0	2.1	●	●			●	●		●				●				●			
483510	2.0	2.1													●						
483520	2.0	2.1																			
485100	2.0	2.1		●						●				●							
488553	2.0	2.1																			
488947	2.0	2.1										●									
491514	2.0	2.1	●	●		●															●
492070	2.0	2.1	●	●			●	●							●						
492190	2.0	2.1	●	●			●	●		●					●						
492453	2.0	2.1	●	●			●	●						●							
492670	2.0	2.1	●	●			●	●						●							
492726	2.0	2.1		●																	
493640	2.0	2.1		●			●							●						●	
494040	2.0	2.1		●						●				●							
495870	2.0	2.1		●			●	●						●							
495905	2.0	2.1		●			●	●						●							●
496081	2.0	2.1	●	●											●						
496082	2.0	2.1	●	●																	●
496110	2.0	2.1													●						
HZ10	2.0	2.1																			●
481044	2.0	2.2												●					●		
483816	2.0	2.2	●	●																	
486265	2.0	2.2	●	●			●							●					●		
492425	2.0	2.2	●	●										●							
492727	2.0	2.2	●	●																	
495880	2.0	2.2		●										●							
496155	2.0	2.2		●			●							●							
HZ11	2.0	2.2	●	●			●	●													●
482730	3.0	-		●			●							●							●
482735	3.0	-		●			●														
495875	3.0	2.1		●																	

SPANNUNGSCODETABELLE FÜR SPULEN UND MAGNETSPULEN

Diese Tabelle enthält die gängigsten Spannungs-codes. Anfragen zu anderen Spannungen beantworten wir gern.

SPANNUNGSCODES			C1	C2	N7	L8	C4	C5	C7	E6	P1	A5	OA	S5	P2	1P	6J	OP	P3	K8	
Spule	Gruppe	Untergruppe	12 DC	24 DC	28 DC	30 DC	48 DC	110 DC	196 DC	220 DC	100/50	100/50-60	110/50	110-115/50	110-115/50 120/60	110/50-60	110-115/50-60	110-115/60	100/50-115/60	110/50-120/60	115/60
484990	4.0	-																			
485400	4.0	-	•	•			•	•									•				
495915	4.0	-		•			•										•				
482740	6.0	-		•			•	•													
482745	6.0	-		•			•														
495900	6.0	-	•	•			•	•													•
496125	6.0	-		•			•	•													
483580.01	7.0	-			•																
488650.01	7.0	-			•																
488660.01	7.0	-			•																
488670.01	7.0	-			•																
490885	7.0	-				•															
490890	7.0	-			•	•															
495910	8.0	-			•																
492210	9.0	-		•																	
492965.01	9.0	-			•																
496565	9.0	-			•																
492300	10.1	-	•	•			•	•		•						•					
492310	10.1	-	•	•			•	•		•						•					
496560	10.1	-		•			•	•								•					
496800	10.1	-		•			•	•								•					
496800.02	10.1	-		•			•	•								•					
496895	10.1	-		•			•	•								•					
496555	10.2	-		•			•	•								•					
496700	10.2	-		•			•	•								•					
496700.02	10.2	-		•			•	•								•					
497105	10.3	-	•	•			•	•													
483270	11.0	-	•	•			•	•									•				
483270.02	11.0	-	•	•			•	•									•				
492335	12.0	-				•															
482870.01	12.0	-			•																
495294	13.0	-	•	•																	
496193	13.0	-	•	•																	
483824	14.1	-																			
483764	14.2	-																			
483541	14.3	-																			
YB09	20.1	-																•			•
YB12	20.1	-	•	•																	
ZB09	20.1	-	•	•				•			•						•				•
ZB12	20.1	-	•	•			•	•													
ZB14	20.2	-									•										•
ZB16	20.2	-	•	•				•													
ZH14	20.2	-																			•
ZH16	20.2	-	•	•																	
JB14	21.0	-																			
JB16	21.0	-	•	•					•												
KH09	22.0	-																			
KP10	22.0	-	•	•																	
KT09	22.0	-											•								
XT09	23.0	-																			
D4	24.0	-		•																	•
D5	24.0	-		•									•								•
LA	24.0	-		•										•							•
LB-LC	24.0	-		•																	•
XS03	24.0	-																			•

INDEX NACH SPULENREFERENZ

Spulen-Referenz	Spulen-gruppe	Bezeichnung	Leistung DC Pn (W)	Leistung AC Pn (W)	Umgebungs-temperatur	UL	Schutzart	ATEX- oder NEMA-Schutz 4X (Gas)	Seite
481000	2.0/2.1	Spulen mit Schraubklemme, 40 mm	8.0	8.0	-40°C bis +50°C	-	IP 44 bis 67	-	474
481044	2.0/2.2	Spulen mit Schraubklemme, hohe Leistung, 40 mm	-	14.0	-40°C bis +50°C	-	IP 44 bis 67	-	475
481180	1.1	Spule für DIN-Stecker-Anschluss, 22 mm	5.0	4.0	-40°C bis +50°C	-	IP65	-	453
481865	2.0/2.1	Spule für DIN-Stecker-Anschluss, 32 mm	9.0	8.0	-40°C bis +50°C	-	IP65	-	446
482605	1.1	Explosionssgeschützte Magnetspule "mb", 32 mm	5.0	4.0	-40°C bis +65°C	-	IP65	II 2 G Ex mb IIC T4/T5	494
482606	1.1	Explosionssgeschützte Magnetspule "mb", geringe Leistung, 32 mm	2.5	2.0	-40°C bis +65°C	-	IP65	II 2 G Ex mb IIC T4/T5	494
482730	3.0	Spule für DIN-Stecker-Anschluss, reduzierte Leistung, 32 mm	7.0	6.0	-40°C bis +50°C	-	IP65	-	448
482740	6.0	Spule für DIN-Stecker-Anschluss, geringe Leistung, 32 mm	1.6	-	-40°C bis +50°C	-	IP65	-	449
482870.01	12.0	Explosionssgeschützte eigensichere Magnetspule "ia", 50 mm	3.0	-	-40°C bis +65°C	-	IP66	II 1 G Ex ia IIC T6	512
483270	11.0	Flammsichere Magnetspule "db", 50 mm	8.0	8.0	-40°C bis +80°C	-	IP66	II 2 G Ex db IIC T4/T5/T6	492
483371	2.0/2.1	Explosionssgeschützte Magnetspule mit erhöhter Sicherheit "eb", 50 mm	8.0	8.0	-40°C bis +65°C	-	IP67	II 2 G Ex eb IIC T4	504
483510	2.0/2.1	Spule für DIN-Stecker-Anschluss, 32 mm	-	9.0	-40°C bis +50°C	-	IP65	-	446
483520	2.0/2.1	Spulen mit Schraubklemme, Doppelfrequenz, 40 mm	-	9.0	-40°C bis +50°C	-	IP 44 bis 67	-	474
483541	14.3	Spulen mit Schraubklemme, hohe Temperatur / hohe Leistung, 40 mm	20.0	20.0	-40°C bis +50°C	-	IP 44 bis 67	-	478
483580.01	7.0	Explosionssgeschützte eigensichere Magnetspule "ia", 32 mm	3.0	-	-40°C bis +55°C	-	IP65	II 1 G Ex ia IIC T6	508
483590	1.1	Spule für DIN-Stecker-Anschluss, Doppelfrequenz, 22 mm	-	3.0	-40°C bis +50°C	-	IP65	-	455
483764	14.2	Spule für DIN-Stecker-Anschluss, 32 mm, UL	-	9.0	-40°C bis +50°C	-	IP65	-	451
483816	2.2	Spule für DIN-Stecker-Anschluss für Jet-Ventil, 32 mm	14.0	14.0	-40°C bis +50°C	-	IP65	-	452
483824	14.1	Spulen mit Schraubklemme, hohe Temperatur / hohe Leistung, 40 mm	19.0	19.0	-40°C bis +50°C	-	IP 44 bis 67	-	477
484990	4.0	Spulen mit Schraubklemme, bistabil, für Impulssteuerung, 40 mm	-	11.0	-40°C bis +50°C	-	IP44	-	480
485100	2.0/2.1	Spulen mit Schraubklemme, hohe Temperatur, 40 mm	8.0	8.0	-40°C bis +50°C	-	IP 44 bis 67	-	476
485400	4.0	Spulen mit Schraubklemme, bistabil, für Impulssteuerung, 40 mm	13.0	-	-40°C bis +50°C	-	IP44	-	480
486265	2.0/2.2	Spulen mit Schraubklemme, hohe Temperatur / hohe Leistung, 40 mm	14.0	14.0	-40°C bis +50°C	-	IP 44 bis 67	-	476
488143	1.1	Spule für DIN-Stecker-Anschluss, Doppelfrequenz, 22 mm	-	2.5	-40°C bis +50°C	-	IP65	-	456
488553	2.0/2.1	Spulen mit Schraubklemme, Doppelfrequenz, Klasse H, 40 mm	-	9.0	-40°C bis +50°C	-	IP 44 bis 67	-	479
488650.01	7.0	Explosionssgeschützte eigensichere Magnetspule "ia", 50 mm	0.3 bis 3.0	-	-40°C bis +65°C	-	IP66	II 1 G Ex ia IIC T6	513
488660.01	7.0	Explosionssgeschützte eigensichere Magnetspule "ia", 50 mm	3.0	-	-40°C bis +65°C	-	IP67	II 1 G Ex ia IIC T6	514
488670.01	7.0	Explosionssgeschützte eigensichere Magnetspule "ia", 50 mm	0.3 bis 3.0	-	-40°C bis +65°C	-	IP65	II 1 G Ex ia IIC T6	515
488960	1.1	Spule für DIN-Stecker-Anschluss, geringe Leistung, 22 mm	2.5	2.0	-40°C bis +50°C	-	IP65	-	453
490885	7.0	Explosionssgeschützte eigensichere Magnetspule "NEMA", 50 mm	3.0	-	-40°C bis +60°C	-	NEMA 4 - 4X	Cl. I, Div.I, Gr. A, B, C, D	513
490890	7.0	Explosionssgeschützte eigensichere Magnetspule "NEMA", 50 mm	3.0	-	-40°C bis +60°C	-	NEMA 4 - 4X	Cl. I, Div.I, Gr. A, B, C, D	514
491514	2.0/2.1	Spule für DIN-Stecker-Anschluss, 32 mm, UL	-	11.0	-40°C bis +50°C	•	IP65	-	450
492070	2.0/2.1	Explosionssgeschützte Magnetspule "mb" Mit wasserdichtem Metallgehäuse 50 mm	8.0	9.0	-40°C bis +65°C	-	IP67	II 2 G Ex mb IIC T4/T5	496
492190	2.0/2.1	Explosionssgeschützte Magnetspule mit erhöhter Sicherheit "eb", 50 mm	9.0	11.0	-40°C bis +75°C	-	IP66	II 2 G Ex eb mb IIC T3/T4	507
492210	9.0	Explosionssgeschützte Magnetspule mit erhöhter Sicherheit "eb", "Booster", 50 mm	1.0 bis 1.8	-	-40°C bis +75°C	-	IP66	II 2 G Ex eb mb IIC T5/T6	506
492310	10.1	Explosionssgeschützte Magnetspule mit erhöhter Sicherheit "eb", 50 mm	6.0	6.0	-40°C bis +75°C	-	IP66	II 2 G Ex eb mb IIC T4/T5	505
492335	12.0	Explosionssgeschützte eigensichere Magnetspule "NEMA", 50 mm	3.0	-	-40°C bis +60°C	-	NEMA 4 - 4X	Cl. I, Div.I, Gr. A, B, C, D	512
492425	2.0/2.2	Spulen für DIN-Stecker-Anschluss, hohe Temperatur, 32 mm	14.0	14.0	-40°C bis +50°C	-	IP65	-	447
492453	2.0/2.1	Spulen für DIN-Stecker-Anschluss, hohe Temperatur, 32 mm	9.0	8.0	-40°C bis +50°C	-	IP65	-	447
492670	2.0/2.1	Explosionssgeschützte Magnetspule "mb", 32 mm	9.0	8.0	-40°C bis +50°C	-	IP65	II 2 G Ex mb IIC T4	495
492912	1.1	Spule für DIN-Stecker-Anschluss, 22 mm, UL	4.0	3.0	-40°C bis +50°C	•	IP65	-	454
492965.01	9.0	Explosionssgeschützte eigensichere Magnetspule "ia", "Booster", 50 mm	0.3 bis 2.3	-	-40°C bis +65°C	-	IP66	II 1 G Ex ia IIC T6	511
493640	2.0/2.1	Flammsicheres Explosionssgeschützte Magnetspule "db mb", Doppelfrequenz	8.0	8.0	-40°C bis +75°C	-	IP65	II 2 G Ex db mb IIC T4/T5	503
494040	2.0/2.1	Explosionssgeschützte Magnetspule mit erhöhter Sicherheit "eb", 50 mm	8.0	8.0	-40°C bis +90°C	-	IP67	II 2 G Ex eb IIC T3/T4	504
495294	13.0	Spule mit ISO-DIN-Stecker, 12-24 VDC für Transportanwendungen, 32 mm	9.0	-	-40°C bis +120°C	-	IP69K	-	481
495865	1.1	Explosionssgeschützte Magnetspule "nAc nCc", geringe Leistung, 22 mm	2.5	2.0	-40°C bis +50°C	-	IP65	II 3 G Ex nAc nCc IIC T5	484
495870	2.0/2.1	Explosionssgeschützte Magnetspule "nAc nCc", 32 mm	9.0	8.0	-40°C bis +50°C	-	IP65	II 3 G Ex nAc nCc IIC T3/T4	486

INDEX NACH SPULENREFERENZ

Spulen-Referenz	Spulen-gruppe	Bezeichnung	Leistung DC Pn (W)	Leistung AC Pn (W)	Umgebungs-temperatur	UL	Schutzart	ATEX- oder NEMA-Schutz 4X (Gas)	Seite
495875	3.0	Explosionssgeschützte Magnetspule "nAc nCc", 32 mm	7.0	6.0	-40°C bis +50°C	-	IP65	II 3 G Ex nAc nCc IIC T3/T4	488
495880	2.0/2.2	Explosionssgeschützte Magnetspule "nAc nCc", 32 mm	14.0	14.0	-40°C bis +50°C	-	IP65	II 3 G Ex nAc nCc IIC T3	489
495900	6.0	Flammsicheres Explosionssgeschützte Magnetspule "db mb", geringe Leistung, 37 mm	2.0	2.5	-40°C bis +65°C	-	IP67	II 2 G Ex db mb IIC T4 / T5/T6	499
495905	2.0/2.1	Flammsicheres Explosionssgeschützte Magnetspule "db mb", 37 mm	8.0	8.0	-40°C bis +65°C	-	IP67	II 2 G Ex db mb IIC T4	500
495910	8.0	Explosionssgeschützte eigensichere Magnetspule "ia", "Booster", 37 mm	0.3 bis 1.2	-	-40°C bis +80°C	-	IP67	II 1 G Ex ia IIC T4/T5/T6	509
495915	4.0	Explosionssgeschützte Magnetspule mit erhöhter Sicherheit "nAc nCc", 50 mm	13.0	11.0	-40°C bis +65°C	-	IP67	II 3 G Ex nAc nCc IIC T3	490
496081	2.0/2.1	Spule mit Kabelitzen, IP67, 32 mm	9.0	9.0	-40°C bis +50°C	-	IP67	-	472
496082	2.0/2.2	Spule mit Kabelitzen, IP67, 32 mm, UL	16.0	13.0-14.0	-40°C bis +120°C	•	IP67	-	473
496110	2.0/2.1	Explosionssgeschützte Magnetspule "nAc nCc", 32 mm	-	9.0	-40°C bis +50°C	-	IP65	II 3 G Ex nAc nCc IIC T3/T4	486
496125	6.0	Explosionssgeschützte Magnetspule "nAc nCc", geringe Leistung, 32 mm	1.6	-	-40°C bis +50°C	-	IP65	II 3 G Ex nAc nCc IIC T5/T6	487
496131	1.2	Spule für DIN-Stecker-Anschluss, Doppelfrequenz, 22 mm	3.0	3.0	-40°C bis +50°C	-	IP65	-	457
496155	2.0/2.2	Explosionssgeschützte Magnetspule mit erhöhter Sicherheit "nAc nCc", 50 mm	14.0	14.0	-40°C bis +65°C	-	IP67	II 3 G Ex nAc nCc IIC T3	491
496193	13.0	Spule mit ISO-DIN-Stecker, 12-24 VDC für Transportanwendungen, 32 mm	9.0	-	-40°C bis +120°C	-	IP69K	-	481
496482	1.2	Spule für DIN-Stecker-Anschluss, Doppelfrequenz, 22 mm	3.0	3.0	-40°C bis +50°C	-	IP65	-	458
496555	10.2	Flammsicheres Explosionssgeschützte Magnetspule "db mb", 37 mm	6.0	6.0	-40°C bis +65°C	-	IP67	II 2 G Ex db mb IIC T4/T5/T6	501
496560	10.1	Flammsicheres Explosionssgeschützte Magnetspule "db mb", 37 mm	8.0	8.0	-40°C bis +65°C	-	IP67	II 2 G Ex db mb IIC T4	501
496565	9.0	Explosionssgeschützte eigensichere Magnetspule "ia", "Booster", 37 mm	0.77 bis 2.58	-	-40°C bis +80°C	-	IP67	II 1 G Ex ia IIC T4/T5/T6	510
496637	1.2	Explosionssgeschützte Magnetspule "nAc nCc", Doppelfrequenz, 22 mm	3.0	3.0	-20°C bis +50°C	-	IP65	II 3 D Ex TC IIC T 95°C	485
496700	10.2	Explosionssgeschützte Magnetspule "db mb", 37 mm	6.0	6.0	-40°C bis +65°C	-	IP67	II 2 G Ex db mb IIC T4 / T5 / T6	502
496800	10.1	Explosionssgeschützte Magnetspule "db mb", 37 mm	8.0	8.0	-40°C bis +65°C	-	IP67	II 2 G Ex db mb IIC T4	502
496895	10.1	Spule für DIN-Stecker-Anschluss für Öl und Gas, 37 mm	8.0	8.0	-40°C bis +50°C	-	IP65	-	468
497105	10.3	Flammsichere Edelstahl Magnetspulen "db"	8.0	8.0	-50°C bis +80°C	-	IP66	II 2 G Ex db IIC T4/T5/T6	493
D4	24.0	Spule für DIN-Stecker-Anschluss, 32 mm, UL	16.0	13.0	-40°C bis +50°C	•	IP65	-	465
D5	24.0	Spule für DIN-Stecker-Anschluss, 32 mm	9.0	8.0	-40°C bis +50°C	-	IP65	-	466
HZ10	2.0/2.1	Explosionssgeschützte Magnetspule "mb", Doppelfrequenz	8.0	8.0	-40°C bis +85°C	-	IP65	II 2 G Ex mb IIC T3/T4/T5	497
HZ11	2.0/2.2	Explosionssgeschützte Magnetspule "mb", Doppelfrequenz	14.0	14.0	-40°C bis +85°C	-	IP65	II 2 G Ex mb IIC T3/T4/T5	498
JB14	21.0	Spule für DIN-Stecker-Anschluss	16.0	-	-10°C bis +50°C	-	IP65	-	462
JB16	21.0	Spule für DIN-Stecker-Anschluss	-	14.0	-10°C bis +50°C	-	IP65	-	462
KH09	22.0	Spule für DIN-Stecker-Anschluss	-	9.0	-10°C bis +80°C	-	IP65	-	463
KT09	22.0	Spule für DIN-Stecker-Anschluss	-	9.0	-10°C bis +50°C	-	IP65	-	463
KT10	22.0	Spule für DIN-Stecker-Anschluss	10.0	-	-10°C bis +50°C	-	IP65	-	463
LA	24.0	Spule mit Kabelitzen, IP67, 32 mm	9.0	9.0	-10°C bis +50°C	-	IP67	-	470
LB-LC	24.0	Spule mit Kabelitzen, 32 mm, UL	16.0	13.0-14.0	-10°C bis +50°C	•	IP67	-	471
WB4.5	1.3	Spule für DIN-Stecker-Anschluss, 22 mm	-	4.5	-10°C bis +50°C	-	IP65	-	459
WB4.5 UR	1.3	Spule für DIN-Stecker-Anschluss, 22 mm	-	4.5	-10°C bis +50°C	•	IP65	-	459
WB5.0	1.3	Spule für DIN-Stecker-Anschluss, 22 mm	5.0	-	-10°C bis +50°C	-	IP65	-	459
WB5.0 cURus	1.3	Spule für DIN-Stecker-Anschluss, 22 mm	5.0	-	-10°C bis +50°C	-	IP65	-	459
WB8.0	1.3	Spule für DIN-Stecker-Anschluss, 22 mm	-	8.0	-10°C bis +50°C	-	IP65	-	459
XS03	24.0	Spule für DIN-Stecker-Anschluss, 32 mm	-	9.0	-40°C bis +50°C	-	IP65	-	467
XT09	23.0	Spule für DIN-Stecker-Anschluss	-	9.0	-10°C bis +50°C	-	IP54	-	464
YB09	20.1	Spule mit Kabelitzen, IP67, UL für AC	-	9.0	-10°C bis +50°C	•	IP67	-	469
YB12	20.1	Spule mit Kabelitzen, IP67	12.0	-	-10°C bis +50°C	-	IP67	-	469
ZB09	20.0	Spule für DIN-Stecker-Anschluss, UL für AC	-	9.0	-10°C bis +50°C	•	IP65	-	460
ZB12	20.0	Spule für DIN-Stecker-Anschluss	12.0	-	-10°C bis +50°C	-	IP65	-	460
ZB14	20.2	Spule für DIN-Stecker-Anschluss, hohe Leistung / hohe Temperatur	-	14.0	-10°C bis +50°C	-	IP65	-	461
ZB16	20.2	Spule für DIN-Stecker-Anschluss, hohe Leistung / hohe Temperatur	16.0	-	-10°C bis +50°C	-	IP65	-	461
ZH14	20.2	Spule für DIN-Stecker-Anschluss, hohe Leistung / hohe Temperatur	-	14.0	-10°C bis +80°C	-	IP65	-	461
ZH16	20.2	Spule für DIN-Stecker-Anschluss, hohe Leistung / hohe Temperatur	16.0	-	-10°C bis +80°C	-	IP65	-	461

INDEX NACH SPULENGRUPPE

Spulen- gruppe	Spulen- Referenz	Bezeichnung	Leistung DC Pn (W)	Leistung AC Pn (W)	Umgebungs- temperatur	UL	Schutzart	ATEX- oder NEMA- Schutz 4X (Gas)	Seite
1.1	488980	Spule für DIN-Stecker-Anschluss, geringe Leistung, 22 mm	2.5	2.0	-40°C bis +50°C	-	IP65	-	453
1.1	492912	Spule für DIN-Stecker-Anschluss, UL 22 mm	4.0	3.0	-40°C bis +50°C	•	IP65	-	454
1.1	481180	Spule für DIN-Stecker-Anschluss, 22 mm	5.0	4.0	-40°C bis +50°C	-	IP65	-	453
1.1	488143	Spule für DIN-Stecker-Anschluss, Doppelfrequenz, 22 mm	-	2.5	-40°C bis +50°C	-	IP65	-	456
1.1	483590	Spule für DIN-Stecker-Anschluss, Doppelfrequenz, 22 mm	-	3.0	-40°C bis +50°C	-	IP65	-	455
1.1	495865	Explosionssgeschützte Magnetspule "nAc nCc", geringe Leistung, 22 mm	2.5	2.0	-40°C bis +50°C	-	IP65	II 3 G Ex nAc nCc IIC T5	484
1.1	482606	Explosionssgeschützte Magnetspule "mb", geringe Leistung, 32 mm	2.5	2.0	-40°C bis +65°C	-	IP65	II 2 G Ex mb IIC T4/T5	494
1.1	482605	Explosionssgeschützte Magnetspule "mb", 32 mm	5.0	4.0	-40°C bis +65°C	-	IP65	II 2 G Ex mb IIC T4/T5	494
1.2	496131	Spule für DIN-Stecker-Anschluss, Doppelfrequenz, 22 mm	3.0	3.0	-40°C bis +50°C	-	IP65	-	457
1.2	496482	Spule für DIN-Stecker-Anschluss, Doppelfrequenz, 22 mm	3.0	3.0	-40°C bis +50°C	-	IP65	-	458
1.2	496637	Explosionssgeschützte Magnetspule "nAc nCc", 22 mm, Doppelfrequenz	3.0	3.0	-20°C bis +50°C	-	IP65	II 3 D Ex tc IIC T 95°C	485
1.3	WB5.0	Spule für DIN-Stecker-Anschluss, 22 mm	5.0	-	-10°C bis +50°C	-	IP65	-	459
1.3	WB5.0 cURus	Spule für DIN-Stecker-Anschluss, 22 mm	5.0	-	-10°C bis +50°C	•	IP65	-	459
1.3	WB4.5	Spule für DIN-Stecker-Anschluss, 22 mm	-	4.5	-10°C bis +50°C	-	IP65	-	459
1.3	WB4.5 UR	Spule für DIN-Stecker-Anschluss, 22 mm	-	4.5	-10°C bis +50°C	•	IP65	-	459
1.3	WB8.0	Spule für DIN-Stecker-Anschluss, 22 mm	-	8.0	-10°C bis +50°C	-	IP65	-	459
2.0/2.1	481000	Spulen mit Schraubklemme, 40 mm	8.0	8.0	-40°C bis +50°C	-	IP 44 bis 67	-	474
2.0/2.1	485100	Spulen mit Schraubklemme, hohe Temperatur, 40 mm	8.0	8.0	-40°C bis +50°C	-	IP 44 bis 67	-	476
2.0/2.1	481865	Spule für DIN-Stecker-Anschluss, 32 mm	9.0	8.0	-40°C bis +50°C	-	IP65	-	446
2.0/2.1	492453	Spulen für DIN-Stecker-Anschluss, hohe Temperatur, 32 mm	9.0	8.0	-40°C bis +50°C	-	IP65	-	447
2.0/2.1	496081	Spule mit Kabelitzen, IP67, 32 mm	9.0	9.0	-10°C bis +50°C	-	IP67	-	472
2.0/2.1	483510	Spule für DIN-Stecker-Anschluss, 32 mm	-	9.0	-40°C bis +50°C	-	IP65	-	446
2.0/2.1	483520	Spulen mit Schraubklemme, Doppelfrequenz, 40 mm	-	9.0	-40°C bis +50°C	-	IP 44 bis 67	-	474
2.0/2.1	488553	Spulen mit Schraubklemme, Doppelfrequenz, Klasse H, 40 mm	-	9.0	-40°C bis +50°C	-	IP 44 bis 67	-	479
2.0/2.1	491514	Spule für DIN-Stecker-Anschluss, 32 mm, UL	-	11.0	-40°C bis +50°C	•	IP65	-	450
2.0/2.1	495870	Explosionssgeschützte Magnetspule "nAc nCc", 32 mm	9.0	8.0	-40°C bis +50°C	-	IP65	II 3 G Ex nAc nCc IIC T3/T4	486
2.0/2.1	496110	Explosionssgeschützte Magnetspule "nAc nCc", 32 mm	-	9.0	-40°C bis +50°C	-	IP65	II 3 G Ex nAc nCc IIC T3/T4	486
2.0/2.1	492670	Explosionssgeschützte Magnetspule "mb", 32 mm	9.0	8.0	-40°C bis +50°C	-	IP65	II 2 G Ex mb IIC T4	495
2.0/2.1	492070	Explosionssgeschützte Magnetspule "mb", mit wasserdichtem Gehäuse, 50 mm	8.0	9.0	-40°C bis +65°C	-	IP67	II 2 G Ex mb IIC T4/T5	496
2.0/2.1	493640	Explosionssgeschützte Magnetspule "db mb", Doppelfrequenz	8.0	8.0	-40°C bis +75°C	-	IP65	II 2 G Ex db mb IIC T4/T5	503
2.0/2.1	495905	Explosionssgeschützte Magnetspule "db mb", 37 mm	8.0	8.0	-40°C bis +65°C	-	IP67	II 2 G Ex db mb IIC T4	500
2.0/2.1	494040	Explosionssgeschützte Magnetspule mit erhöhter Sicherheit "eb", 50 mm	8.0	8.0	-40°C bis +90°C	-	IP67	II 2 G Ex eb IIC T3/T4	504
2.0/2.1	483371	Explosionssgeschützte Magnetspule mit erhöhter Sicherheit "eb", 50 mm	8.0	8.0	-40°C bis +65°C	-	IP67	II 2 G Ex eb IIC T4	504
2.0/2.1	492190	Explosionssgeschütztes und gekapseltes elektrisches Teil mit erhöhter Sicherheit "eb", 50 mm	9.0	11.0	-40°C bis +75°C	-	IP66	II 2 G Ex eb mb IIC T3/T4	507
2.0/2.1	HZ10	Explosionssgeschützte Magnetspule "mb", Doppelfrequenz	8.0	8.0	-40°C bis +85°C	-	IP65	II 2 G Ex mb IIC T3/T4/T5	497
2.0/2.2	486265	Spulen mit Schraubklemme, hohe Temperatur / hohe Leistung, 40 mm	14.0	14.0	-40°C bis +50°C	-	IP 44 bis 67	-	476
2.0/2.2	492425	Spulen für DIN-Stecker-Anschluss, hohe Temperatur, 32 mm	14.0	14.0	-40°C bis +50°C	-	IP65	-	447
2.0/2.2	481044	Spulen mit Schraubklemme, hohe Leistung, 40 mm	-	14.0	-40°C bis +50°C	-	IP 44 bis 67	-	475
2.0/2.2	495880	Explosionssgeschützte Magnetspule "nAc nCc", 32 mm	14.0	14.0	-40°C bis +50°C	-	IP65	II 3 G Ex nAc nCc IIC T3	489
2.0/2.2	496082	Spule mit Kabelitzen, IP67, 32 mm, UL	16.0	13.0-14.0	-40°C bis +120°C	•	IP67	-	473
2.0/2.2	496155	Explosionssgeschützte Magnetspule mit erhöhter Sicherheit "nAc nCc", 50 mm	14.0	14.0	-40°C bis +65°C	-	IP67	II 3 G Ex nAc nCc IIC T3	491
2.0/2.2	HZ11	Explosionssgeschützte Magnetspule "mb", Doppelfrequenz	14.0	14.0	-40°C bis +85°C	-	IP65	II 2 G Ex mb IIC T3/T4/T5	498
2.2	483816	Spule für DIN-Stecker-Anschluss für Strahlventil, 32 mm	14.0	14.0	-40°C bis +50°C	-	IP65	-	452
3.0	482730	Spule für DIN-Stecker-Anschluss, reduzierte Leistung, 32 mm	7.0	6.0	-40°C bis +50°C	-	IP65	-	448
3.0	495875	Explosionssgeschützte Magnetspule "nAc nCc", 32 mm	7.0	6.0	-40°C bis +50°C	-	IP65	II 3 G Ex nAc nCc IIC T3/T4	488
4.0	485400	Spulen mit Schraubklemme, bistabil, für Impulssteuerung, 40 mm	13.0	-	-40°C bis +50°C	-	IP44	-	480
4.0	484990	Spulen mit Schraubklemme, bistabil, für Impulssteuerung, 40 mm	-	11.0	-40°C bis +50°C	-	IP44	-	480
4.0	495915	Explosionssgeschützte Magnetspule mit erhöhter Sicherheit "nAc nCc", 50 mm	13.0	11.0	-40°C bis +65°C	-	IP67	II 3 G Ex nAc nCc IIC T3	490

INDEX NACH SPULENGRUPPE

Spulengruppe	Spulen-Referenz	Bezeichnung	Leistung DC Pn (W)	Leistung AC Pn (W)	Umgebungs-temperatur	UL	Schutzart	ATEX- oder NEMA-Schutz 4X (Gas)	Seite
6.0	482740	Spule für DIN-Stecker-Anschluss, geringe Leistung, 32 mm	1.6	-	-40°C bis +50°C	-	IP65	-	449
6.0	496125	Explosiongeschützte Magnetspule "nAc nCc", geringe Leistung, 32 mm	1.6	-	-40°C bis +50°C	-	IP65	II 3 G Ex nAc nCc IIC T5/T6	487
6.0	495900	Explosiongeschützte Magnetspule "db mb", geringe Leistung, 37 mm	2.0	2.5	-40°C bis +65°C	-	IP67	II 2 G Ex db mb IIC T4 / T5/T6	499
7.0	483580.01	Explosiongeschützte eigensichere Magnetspule "ia", 32 mm	3.0	-	-40°C bis +55°C	-	IP65	II 1 G Ex ia IIC T6	508
7.0	488660.01	Explosiongeschützte eigensichere Magnetspule "ia", 50 mm	3.0	-	-40°C bis +65°C	-	IP67	II 1 G Ex ia IIC T6	514
7.0	488650.01	Explosiongeschützte Magnetspule "ia", 50 mm	0.3 bis 3.0	-	-40°C bis +65°C	-	IP66	II 1 G Ex ia IIC T6	513
7.0	488670.01	Explosiongeschützte eigensichere Magnetspule "ia", 50 mm	0.3 bis 3.0	-	-40°C bis +65°C	-	IP65	II 1 G Ex ia IIC T6	515
7.0	490885	Explosiongeschützte eigensichere Magnetspule "NEMA", 50 mm	3.0	-	-40°C bis +60°C	-	NEMA 4 - 4X	Cl. I, Div. I, Gr. A, B, C, D	513
7.0	490890	Explosiongeschützte eigensichere Magnetspule "NEMA", 50 mm	3.0	-	-40°C bis +60°C	-	NEMA 4 - 4X	Cl. I, Div. I, Gr. A, B, C, D	514
8.0	495910	Explosiongeschützte eigensichere Magnetspule "ia", "Booster", 37 mm	0.3 bis 1.2.0	-	-40°C bis +80°C	-	IP67	II 1 G Ex ia IIC T4/T5/T6	509
9.0	492210	Explosiongeschützte Magnetspule mit erhöhter Sicherheit "eb", "Booster", 50 mm	1.0 bis 1.8	-	-40°C bis +75°C	-	IP66	II 2 G Ex eb mb IIC T5/T6	506
9.0	496565	Explosiongeschützte eigensichere Magnetspule "ia", "Booster", 37 mm	0.77 bis 2.58	-	-40°C bis +80°C	-	IP67	II 1 G Ex ia IIC T4/T5/T6	510
9.0	492965.01	Explosiongeschützte eigensichere Magnetspule "ia", "Booster", 50 mm	0.3 bis 2.3	-	-40°C bis +65°C	-	IP66	II 1 G Ex ia IIC T6	511
10.1	496895	Spule für DIN-Stecker-Anschluss für Öl und Gas, 37 mm	8.0	8.0	-40°C bis +50°C	-	IP65	-	468
10.1	496560	Explosiongeschützte Magnetspule "db mb", 37 mm	8.0	8.0	-40°C bis +65°C	-	IP67	II 2 G Ex db mb IIC T4	501
10.1	496800	Explosiongeschützte Magnetspule "db mb", 37 mm	8.0	8.0	-40°C bis +65°C	-	IP67	II 2 G Ex db mb IIC T4	502
10.1	492310	Explosiongeschützte Magnetspule mit erhöhter Sicherheit "eb", 50 mm	6.0	6.0	-40°C bis +75°C	-	IP66	II 2 GD Ex eb mb II T4/T5	505
10.2	496555	Explosiongeschützte Magnetspule "db mb", 37 mm	6.0	6.0	-40°C bis +65°C	-	IP67	II 2 G Ex db mb IIC T4/T5/T6	501
10.2	496700	Explosiongeschützte Magnetspule "db mb", 37 mm	6.0	6.0	-40°C bis +65°C	-	IP67	II 2 G Ex db mb IIC T4/T5/T6	502
10.3	497105	Flamm sichere Magnetspulen "d"	8.0	8.0	-50°C bis +80°C	-	IP66	II 2 G Ex db IIC T4/T5/T6	493
11.0	483270	Flamm sichere Magnetspulen "db", 50 mm	8.0	8.0	-40°C bis +80°C	-	IP66	II 2 G Ex db IIC T4/T5/T6	492
12.0	482870.01	Explosiongeschützte eigensichere Magnetspule "ia", 50 mm	3.0	-	-40°C bis +65°C	-	IP66	II 1 G Ex ia IIC T6	512
12.0	492335	Explosiongeschützte eigensichere Magnetspule "NEMA", 50 mm	3.0	-	-40°C bis +60°C	-	NEMA 4 - 4X	Cl. I, Div. I, Gr. A, B, C, D	512
13.0	495294	Spule mit ISO-DIN-Stecker, 12-24 VDC für Transportanwendungen, 32 mm	9.0	-	-40°C bis +120°C	-	IP69K	-	481
13.0	496193	Spule mit ISO-DIN-Stecker, 12-24 VDC für Transportanwendungen, 32 mm	9.0	-	-40°C bis +120°C	-	IP69K	-	481
14.1	483824	Spulen mit Schraubklemme, hohe Temperatur / hohe Leistung, 40 mm	19.0	19.0	-40°C bis +50°C	-	IP 44 bis 67	-	477
14.2	483764	Spule für DIN-Stecker-Anschluss, 32 mm, UL	-	9.0	-40°C bis +50°C	•	IP65	-	451
14.3	483541	Spulen mit Schraubklemme, hohe Temperatur / hohe Leistung, 40 mm	20.0	20.0	-40°C bis +50°C	-	IP 44 bis 67	-	478
20.0	ZB12	Spule für DIN-Stecker-Anschluss	12.0	-	-10°C bis +50°C	-	IP65	-	460
20.0	ZB09	Spule für DIN-Stecker-Anschluss, UL für AC	-	9.0	-10°C bis +50°C	•	IP65	-	460
20.1	YB12	Spule mit Kabelitzen, IP67	12.0	-	-10°C bis +50°C	-	IP67	-	469
20.1	YB09	Spule mit Kabelitzen, IP67, UL für AC	-	9.0	-10°C bis +50°C	•	IP67	-	469
20.2	ZB16	Spule für DIN-Stecker-Anschluss, hohe Leistung / hohe Temperatur	16.0	-	-10°C bis +50°C	-	IP65	-	461
20.2	ZH16	Spule für DIN-Stecker-Anschluss, hohe Leistung / hohe Temperatur	16.0	-	-10°C bis +80°C	-	IP65	-	461
20.2	ZB14	Spule für DIN-Stecker-Anschluss, hohe Leistung / hohe Temperatur	-	14.0	-10°C bis +50°C	-	IP65	-	461
20.2	ZH14	Spule für DIN-Stecker-Anschluss, hohe Leistung / hohe Temperatur	-	14.0	-10°C bis +80°C	-	IP65	-	461
21.0	JB14	Spule für DIN-Stecker-Anschluss	16.0	-	-10°C bis +50°C	-	IP65	-	462
21.0	JB16	Spule für DIN-Stecker-Anschluss	-	14.0	-10°C bis +50°C	-	IP65	-	462
22.0	KT10	Spule für DIN-Stecker-Anschluss	10.0	-	-10°C bis +50°C	-	IP65	-	463
22.0	KH09	Spule für DIN-Stecker-Anschluss	-	9.0	-10°C bis +80°C	-	IP65	-	463
22.0	KT09	Spule für DIN-Stecker-Anschluss	-	9.0	-10°C bis +50°C	-	IP65	-	463
23.0	XT09	Spule für DIN-Stecker-Anschluss	-	9.0	-10°C bis +50°C	-	IP54	-	464
24.0	D5	Spule für DIN-Stecker-Anschluss, 32 mm	9.0	8.0	-40°C bis +50°C	-	IP65	-	466
24.0	LA	Spule mit Kabelitzen, IP67, 32 mm	9.0	9.0	-10°C bis +50°C	-	IP67	-	470
24.0	D4	Spule für DIN-Stecker-Anschluss, 32 mm, UL	16.0	13.0	-40°C bis +50°C	•	IP65	-	465
24.0	LB-LC	Spule mit Kabelitzen, IP67, 32 mm, UL	16.0	13.0-14.0	-10°C bis +50°C	•	IP67	-	471
24.0	XS03	Spule für DIN-Stecker-Anschluss, 32 mm	-	9.0	-40°C bis +50°C	-	IP65	-	467

BESTTNUMMERINDEX

Ventil Best. Nr.	Seite	Ventil Best. Nr.	Seite	Ventil Best. Nr.	Seite	Ventil Best. Nr.	Seite
360451J	186	363570	38	390525	180	392396	82
360452J	186	364010	182	390560	180	392408	82
360469	90	364035	182	390580	180	392409	82
360470	126	364520	134	390605	180	397146J	90
360475	126	364530	136	390625	180	398000	28
360479J	226	364535	136	390626	180	398001	28
360480J	226	364880J	126	390650	182	398003	28
360490J	226	364884J	126	390668	180	398006	30
360506	226	366501	54	390700	180	398007	30
361810	46	366511	54	390705	182	398008	30
361850	46	366521	54	390718	182	398010	30
361910	46	366531	54	390720	182	398012	30
361950	46	366601	68	390721	182	398013	28
362262	134	366606	68	390725	180	398014	28
362263	134	366611	68	390802	180	398016	28
362264	136	366616	68	390803	180	398017	28
362265	136	366770	54	390805	180	398018	28
362290	38	366775	54	390813	180	398022	28
362410J	220	390005	178	390874	180	398024	28
362460J	220	390034	178	390875	180	398026	28
362470J	220	390085	178	390878	180	398030	28
362475J	220	390086	178	390895	180	398034	28
362496J	126, 178	390088	178	390915	180	398052	28
362510J	180	390089	178	390945	180	398100	208
362518J	126, 180	390120	178	390975	180	398102	208
362524J	126, 180	390145	178	390995	180	398104	208
362530J	180	390150	178	390997	180	398112	208
362560J	208	390165	178	392169	82	398114	208
362570J	208	390195	178	392170	82	398120	208
362620J	208	390215	178	392173	82	398122	208
362630J	208	390216	178	392335	80	398130U	208
363282	38	390300	178	392349	80	398132	208
363378	28, 80	390405	178	392355	80	398134U	208
363380	28, 30	390445	178	392366	80	398136U	208
363390	30, 80	390457	178	392370	80	398138	208
363444	30, 82	390458	178	392372	80	398142	208
363457	30, 82	390465	178	392388	80	443776W	94
363467	30, 82	390495	178	392389	80	443777W	94
363475	38	390505	178	392395	82	443778W	94

BESTTNUMMERINDEX

Ventil Best. Nr.	Seite	Ventil Best. Nr.	Seite	Ventil Best. Nr.	Seite
443779W	94	443796W	116	444494W	94
443780W	94	443797W	96	444497W	94
443781W	94	443798W	96	444499W	106
443782W	94	443799W	96	444500W	106
443783W	94	443800W	116	444501W	106
443784W	116	443801W	96	444502W	106
443785W	94	443802W	116	444503W	106
443786W	94	443803W	116	444513W	106
443787W	94	443804W	94	444576W	106
443788W	116	443805W	106	444600W	106
443789W	94	443806W	106	444601W	106
443790W	96	443807W	106	444602W	106
443791W	96	443808W	106	444603W	106
443792W	116	443809W	106	444604W	106
443793W	96	443810W	106	444605W	106
443794W	96	443811W	106		
443795W	96	444492W	94		

INDEX FÜR VENTIL-REFERENZ

Ventil-Referenz	Seite	Ventil-Referenz	Seite	Ventil-Referenz	Seite	Ventil-Referenz	Seite
U 033X0111	330	121K2423	184	122V8306	162	E 131K0358	210,302
U 033X5152	400	121K3106	36,86,144	PM 123AV	46	131K0397	210,214
U 033X5156	400	121K3206	36,86,144	PM 123CV	46	E 131K04	212,304
U 033X51561D	400	121K3303	128	PM 123DV	46	E 131K0450	212,304
U 033X5195	402	121K3306	36,86,144	PM 123IV	46	131K0490	210,302
U 033X5256	404	121K3321	184	PM 125BV	90	131K0497	212,304
U 033X52561D	404	E 121K45	36,86	PM 125CV.2	90	E 131K06	214,304
U 033X7156	402	E 121K4503	128	125K01	40,88	131K0648	272
PM 120.4AR	186	E 121K46	36,86	125K03	40	E 131K0650	214,304
PM 120.4IR	186	E 121K4603	128	PM 126YH	126	E 131K13	210
121F2523	188	121K6220	184	PM 126YT	126	E 131K14	210
E 121F43	42,146	E 121K63	34,142	PM 128GR	226	131K16	210
E 121F4302	42,92	E 121K64	34,144	PM 128IR	226	131K1650	210
121F4317	42	121K6423	184	PM 128ISV	226	E 131K63	216
E 121F44	42,146	E 121K65	32,142	PM 128IV	226	E 131K6350	216
E 121F4406	42,92	E 121K67	32,142	131.4BV	178	E 131K64	212
121F4417	42	121M13	32,84	131.4CG	180	E 131K6450	212
121F47	42	121M14	32,84	131.4FV	180	131M14	210,302
121F4706	42,146	121V5106	160	131.4GG	180	131M15	210,302
121F63	42,146	121V5112	160	131.4GV	180,182	131M74	228
121F64	42,146	121V5163	130,160	131AN	178	131M7450	228
121F67	42,146	121V5206	160	131B04	234	131M75	228
121G2320	184	121V5212	160	131B14	234	131M7550	228
121G2520	184	121V5263	130,160	E 131E03	216,306	131T21	216
121G2523	184	121V5306	158	E 131F26	238	131T2101	306
121K01	34,84	121V5363	130,158	E 131F43	230	131T22	216
121K0103	128	121V5397	160	E 131F4350	230	131T23	212
121K0106	34,84	121V5406	158	131F4397	312	131T2301	212
121K0113	128	121V5463	130,158	E 131F44	230	131T29	214
121K0150	34,84	121V5497	158	131F4410	228	131T2901	214
121K02	34,84	U 121V5595	170	E 131F4450	230	131V5306	252
121K0250	34,84	U 121V5596	170	131F4490	228	131V5363	252
E 121K03	34,142,144	U 121V55961D	170	131F4497	228	131V5397	252
E 121K0302	34,84	121V5706	158	131F46	230	131V5406	252
121K0323	128	121V5763	130,158	131F4650	230	131V5463	252
E 121K0352	34,84	122F44	44	U 131F5295	384	131V5490	252
121K0397	34	122K83	40	131F5406	236	131V5497	252
E 121K04	32,142	122K8306	40,86	U 131F5695	384	131X1101	334
E 121K0402	32,84	122K8321	188	U 131F56951D	384	U 131X1101	334
121K0497	32	122K8363	40,144	131IN	178	131X1131	334
E 121K07	32	122K84	40,144	131INDIN	178	U 131X1201	386
121K0706	32,84	122K8406	40	131IV	178	132F43	230
121K1302	32	122K8408	40,144	E 131K03	216	132F44	230
E 121K14	32,142	122K9321	188	E 131K0308	216,306	132F46	230
E 121K23	32,142	122K9363	40,144	E 131K0350	216,306	132K03	218

INDEX FÜR VENTIL-REFERENZ

Ventil-Referenz	Seite	Ventil-Referenz	Seite	Ventil-Referenz	Seite	Ventil-Referenz	Seite
132K04	218	U 133X5192	378	PM 156.2IR	134	221G1630	50
132K06	218	U 133X5195	384	PM 158IH	126	221G1631	50
132T22	218	U 133X51951D	386	PM 158IT	126	221G17	52
132T23	218	U 133X5196	378	161.4AV	80	221G1703	132
132T2301	218	U 133X51961D	380	161.4BV	80	221G1710	52
132T29	308	U 133X5296	382	161.4EV	82	221G1730	52
E 133F43	232	U 133X52961D	382	PM 168.1AN	54	221G1731	114
E 133F44	232	U 133X7156	380	PM 168.1CN	54	221G21	52
E 133F4450	232	U 133X7195	386	PM 168.1DN	54	221G2103	114
133F46	232	U 133X7196	380	PM 168.1IN	54	221G2106	52
133F4650	312	PM 135AT	134	PM 169.1AN	68	221G2110	52
E 133K03	222	PM 135CT	136	PM 169.1CN	68	221G2130	52
E 133K0350	222	PM 135DT	136	PM 169.1DN	68	221G2131	114
E 133K04	222	PM 135IT	134	PM 169.1IN	68	221G2136	52
E 133K0450	222	135K03	310	PM 173AN	54	221G23	48
133K0497	222	135K04	224	PM 173IN	54	221G2330	48
E 133K05	222	PM 136.2FV	38	2019F1GRG7	202	221G25	48
E 133K06	222	PM 136YV	38	2019F1GVG7	202	221G2523	190
E 133K0650	222	PM 139AV	220	2019F1JRG7	202	221G2530	48
E 133K13	222	PM 139FV	220	2019F1JVG7	202	221G26	50
E 133K14	222	PM 139GV	220	2019F1LRG7	202,204	221G2630	50
E 133K16	222	PM 139LV	220	2019F1LVG7	204	221G27	52
133T21	222	PM 140.4AR	180	2019F1NRG7	204	221G2730	52
133T2101	224	PM 140.4DR	180	2019F1NVG7	204	221J3301E	198
133T23	222	PM 140CR	126,180	201LG1GVG2	166	221S10E	172
133T2301	222	PM 140DR	126,180	201LG1JVG2	166	221S10F	172
133V5306	254	PM 140IR	126,178	201LG1LVG2	166	221S15E	172
133V5363	254	PM 141AV	208	201LG2GVG2	166	221S15F	172
133V5406	254	PM 141BV	208	201LG2JVG2	166	221S20E	172
133V5463	254	PM 141FV	208	201LG2LVG2	166	221S20F	172
U 133V5595	376	PM 141GV	208	201LG2NVG7	166	221S25E	174
U 133V55951D	376	PM 146.3ABV	30,82	201LG2PVG7	166	221S25F	174
U 133V5695	376	PM 146.3KV	30,82	201LG3SVG7	168	3019F1GRG7	258
U 133V56951D	376	PM 146BV	28,80	201LG3UVG7	168	3019F1GVG7	258
U 133V7595	376	PM 146FV	28,30,80	201LG4SVG7	168	3019F1JRG7	258,260
U 133V7695	376	PM 146HV	30,80	201LG4UVG7	168	3019F1JVG7	260
133X01	314	PM 146WV	30,82	221G13	48	3019F1LRG7	260
U 133X01	314	PM 146YV	30,82	221G1303	132	3019F1LVG7	260
133X01001D	314	PM 151GV	38	221G1330	132	3019F1NRG7	262
U 133X0111	308	PM 151HV	38	221G15	48	3019F1NVG7	262
U 133X01111D	308	PM 153BV	182	221G1503	132	301XGFRTG7	258
U 133X0131	310	PM 153GV	182	221G1530	48	301XGFRTJ7	260
U 133X5152	378	PM 156.2AR	134	221G16	50	301XGFRTL7	260
U 133X5156	378	PM 156.2CR	136	221G1603	132	301XGFRTN7	262
U 133X51561D	378	PM 156.2DR	136	221G1610	50	301XGFVTG7	258

INDEX FÜR VENTIL-REFERENZ

Ventil-Referenz	Seite	Ventil-Referenz	Seite	Ventil-Referenz	Seite	Ventil-Referenz	Seite
301XGFVTJ7	260	321K1536	268	322H35	70	341L0197	294
301XGFVTL7	260,262	321K1537	268	322H36	72	E 341L02	292
301XGFVTN7	262	321K1543	266	322H71	70	341L04	294
321F2523	194	E 321K25	60,100	322H7106	70,152	341L05	294
E 321F32	76,110	321K31	56,98	322H73	70,152	341L11	290
E 321F3202	76,154	321K3106	56	322H7306	70,152	E 341L1130	290
321F35	76	321K33	58,98	322H75	70,152	U 341L1130	290
E 321G36	62,102	321K3306	58	322H7506	70,152	E 341L21	286
E 321G3606	62	321K35	60,100	322K4106	108	341L2190	286
E 321G3610	118	321K3506	60	322K4306	108	341L9101	282
E 321G37	64,104	321K36	62,102	322K4506	108	341L9201	286
E 321G3706	64	321K3606	62	322K4606	108	341L9504	362
E 321G3710	120	321K37	64,104	322K4706	110	341L9534	362
321G3790	64	321K3706	64	325K4106	74	341L9594	364
E 321G38	64,104	321K4106	98,118	325K4306	74	341L9597	364
E 321G3806	64	321K4156	56	325K4506	74	341L9598	364
E 321G3810	120	321K4306	98,118	325K4606	74	341N01	340
E 321G39	66,104	321K4356	58	325K4706	74	341N02	346
E 321G3906	66	321K4506	100,118	E 331B01	240	U 341N0250	396
E 321G3910	120	321K4556	100,118	331B02	248	341N03	350
321G3990	66	321K4606	102,118	331B0216	248	341N04	350
E 321G40	66,104	321K4656	102,118	E 331B21	242	341N05	344
E 321G4006	66	321K4706	104,120	E 331B74	240	341N0502	346
E 321G4010	120	321K4756	104,120	331B7490	240	341N11	340
321G4090	66	E 321K63	148	E 331L21	244	341N12	348
E 321H11	56,148	322F35	76	331N03	336	341N21	340
E 321H13	58,148	322F72	76	331N04	336	341N2190	340
E 321H15	60,150	322F7206	76,154	331N0402	336	341N22	348
321H1590	60	322G36	72,108	331N34	338	341N31	342
E 321H21	148,192	322G3606	72	331N3402	338	341N3102	342
E 321H23	148,192	322G3610	122	E 332B01	242	341N3108	342
321H2322	192	322G37	72,110	332B02	242	341N3128	342
E 321H25	150,194	322G3706	72	E 332B21	244	341N3130	342
321H2522	194	322G3710	122	E 341B01	278	341N3190	342
321H2523	194	322G38	72	341B02	276	341N3196	342
321H35	60	322G3806	72	E 341B21	278	341N3197	342
321H36	62	322G3810	122	341B34	276	341N32	348
E 321K10	56,98	322G39	72,110	341B3403	276	341N3202	348
E 321K13	58,98	322G3906	72	341B3440	276	U 341N3250	394
E 321K1314	58,98	322G3910	122	341B3490	276	341N3290	344
E 321K15	60,100	322G40	72	E 341F21	278	U 341N3292	394
E 321K1503	138	322G4006	72	341F34	284	U 341N3295	394
E 321K1514	60,100	322G4010	122	341F3403	284	341N3296	344
321K1523	268	322G75	70,108	341F3440	284	341N3297	344
321K1535	266	322G7506	70,152	E 341L01	294	341N34	350

INDEX FÜR VENTIL-REFERENZ

Ventil-Referenz	Seite	Ventil-Referenz	Seite	Ventil-Referenz	Seite	Ventil-Referenz	Seite
341N35	346	E 347L1130	292	541N04	370	7321BMN02	116
341N3502	346	347L9101	282	542N03	372	7322BAH00	106
341P01	316	347L9201	288	547N03	370	7322BAN00	106
341P02	318	347N03	354	7321BAH00	94	7322BAV00	106
U 341P0250	388	347N04	356	7321BAN00	94	7322BCH00	106
341P03	318	347N11	352	7321BAN01	94	7322BCN00	106
341P04	322	347N12	354	7321BAV00	94	7322BCV00	106
341P21	316	347N31	352	7321BCH00	94	7322BDH00	106
341P2108	316	347N3190	352	7321BCN00	94	7322BDN00	106
341P2190	318	347N3197	352	7321BCN01	94	7322BDV00	106
341P2197	316	347N32	354	7321BCN02	116	7322BEH00	106
341P22	320	U 347N3250	398	7321BCV00	94	7322BEN00	106
341P2290	320	347N33	354	7321BDH00	94	7322BFH00	106
341P2297	320	347N34	356	7321BDN00	94	7322BFN00	106
U 341P3250	388	347P01	324	7321BDN01	94	7322BGH00	106
U 341P3292	390	347P02	326	7321BDN02	116	7322BGN00	106
341P3295	390	347P03	326	7321BDV00	94	7322BIH00	106
341P33	318	347P04	328	7321BEH00	96	7322BIN00	106
341P34	322	347P21	324	7321BEN00	96	7322BIV00	106
342N03	358	347P2190	324	7321BEN01	96	7322BLN06	106
342N11	358	347P2197	324	7321BEN02	116	7322BMN06	106
342N3197	358	347P22	326	7321BFH00	96	N74.4AV	28
342N33	358	U 347P3250	392	7321BFN00	96	N74.4AVA.5	28
343N03	360	U 347P3295	392	7321BFN01	96	N74.4FV	28
345B04	280	347P33	326	7321BFN02	116	N74.4IV	28
345B24	280	347P34	328	7321BGH00	96	N74.4WV	30
345B34	280	421F35	76	7321BGN00	96	N79.4AV	208
345F34	284	U 441P3250	388	7321BGN01	96	N79.4IV	208
345L01	296	531N03	366	7321BGN02	116	N79.6AV	208
345L21	288	531N04	366	7321BIH00	94	N79.6BV	208
345N31	362	541L01	298	7321BIN00	94		
345P21	328	541N01	368	7321BIN01	94		
347L04	288	541N0108	368	7321BIV00	94		
347L11	292	541N03	370	7321BLN02	116		

**WARNUNG - BENUTZERHAFTUNG**

VERSTÖSSE GEGEN VORSCHRIFTEN ODER FALSCHER AUSWAHL ODER UNSACHGEMÄSSER EINSATZ DER HIER BESCHRIEBENEN PRODUKTE ODER ÄHNLICHER GERÄTE KÖNNEN ZUM TOD FÜHREN ODER VERLETZUNGEN BZW. SACHBESCHÄDIGUNGEN VERURSACHEN.

- Dieses Dokument und andere Mitteilungen der Parker Hannifin Corporation, der Tochtergesellschaften und Vertragshändler stellen Produkt- oder Systemvarianten zur weiteren Auswertung durch Anwender mit technischem Know-how dar.
- Der Anwender ist auf der Grundlage seiner eigenen Analyse und Testergebnisse allein für die endgültige Auswahl des Systems und der Komponenten verantwortlich. Er hat sicherzustellen, dass alle Leistungs-, Haltbarkeits-, Wartungs-, Sicherheits- und Warnvoraussetzungen des jeweiligen Einsatzbereiches erfüllt sind. Der Anwender hat alle Bereiche der Anwendung zu analysieren, die entsprechenden Industriestandards einzuhalten und die Informationen zum Produkt im aktuellen Produktkatalog sowie in anderen Unterlagen von Parker bzw. der Tochtergesellschaften oder Vertragshändler zu beachten.
- Wenn Parker, eine Tochtergesellschaft oder ein Vertragshändler Komponenten oder Systemoptionen auf der Grundlage von Daten oder Vorgaben des Anwenders liefert, hat der Anwender selbst zu prüfen, ob diese Daten oder Vorgaben für alle Einsatzbereiche und vorhersehbaren Verwendungen der Komponenten oder Systeme geeignet und ausreichend sind.

Antriebs- und Steuerungstechnologien von Parker

Wir von Parker setzen alles daran, die Produktivität und die Rentabilität unserer Kunden zu steigern, indem wir die für ihre Anforderungen besten Systemlösungen entwickeln. Gemeinsam mit unseren Kunden finden wir stets neue Wege der Wertschöpfung. Auf dem Gebiet der Antriebs- und Steuerungstechnologien hat Parker die Erfahrung, das Know-how und qualitativ hochwertige Komponenten, die weltweit verfügbar sind. Kein anderer Hersteller bietet eine so umfangreiche Produktpalette in der Antriebs- und Steuerungstechnologie wie Parker.

Weitere Informationen erhalten Sie unter der kostenlosen Rufnummer 00800 27 27 5374



Luft- und Raumfahrt

Schlüsselmärkte

Aftermarket-Services
Frachtverkehr
Motoren
Geschäftsflugverkehr und allgemeine Luftfahrt
Helikopter
Raketenwerfer-Fahrzeuge
Militärflugzeuge
Raketen
Energieerzeugung
Regionale Transporte
Unbemannte Flugzeuge

Schlüsselprodukte

Flugsteuerungssysteme und Antriebskomponenten
Motorsysteme und -komponenten
Fluidleitungssysteme und -komponenten
Fluid-Durchflussmessungs- und Zerstäubungsgeräte
Kraftstoffsysteme und -komponenten
Inertisierung für Tanksysteme
Hydrauliksysteme und -komponenten
Wärmemanagement
Räder und Bremsen



Kälte-Klimatechnik

Schlüsselmärkte

Landwirtschaft
Klimatechnik
Baumaschinen
Lebensmittelindustrie
Industrielle Maschinen und Anlagen
Life Sciences
Öl und Gas
Präzisionskühlung
Prozesstechnik
Kältetechnik
Transportwesen

Schlüsselprodukte

Akkumulatoren
Aktuatoren
CO₂-Regler
Elektronische Steuerungen
Filtertrockner
Handabsperventile
Wärmetauscher
Schläuche und Anschlüsse
Druckregelventile
Kühlmittelverteiler
Sicherheitsventile
Pumpen
Magnetventile
Thermostatische Expansionsventile



Hydraulik

Schlüsselmärkte

Hebezeuge
Landwirtschaft
Alternative Energien
Baumaschinen
Forstwirtschaft
Industrielle Anlagen
Werkzeugmaschinen
Schifffahrt
Materialtransport
Bergbau
Öl und Gas
Energieerzeugung
Müllfahrzeuge
Erneuerbare Energien
LKW-Hydraulik
Rasenpflegegeräte

Schlüsselprodukte

Akkumulatoren
Einbauventile
Elektrohydraulische Antriebe
Bediengeräte
Hybridantriebe
Hydraulik-Zylinder
Hydraulik-Motore und -Pumpen
Hydrauliksysteme
Hydraulikventile & -steuerungen
Hydrostatische Steuerung
Integrierte Hydraulikkreisläufe
Nebenantriebe
Antriebsaggregate
Drehantriebe
Sensoren



Pneumatik

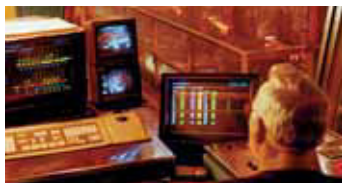
Schlüsselmärkte

Luft- und Raumfahrt
Förderanlagen und Materialtransport
Industrielle Automation
Life Science und Medizintechnik
Werkzeugmaschinen
Verpackungsmaschinen
Transportwesen & Automobilindustrie

Schlüsselprodukte

Druckluft-Aufbereitung
Messinganschlüsse und -ventile
Verteilerblöcke
Pneumatik-Zubehör
Pneumatik-Antriebe und -Greifer
Pneumatik-Ventile und -Steuerungen
Schnellverschluss-Kupplungen
Drehantriebe
Gummi, Thermoplastschläuche und Anschlüsse
Profile
Thermoplastrohre und -anschlüsse
Vakuumzerzeuger, -sauger und -sensoren





Elektromechanik

Schlüsselmärkte

Luft- und Raumfahrt
Industrielle Automation
Life Science und Medizintechnik
Werkzeugmaschinen
Verpackungsmaschinen
Papiermaschinen
Kunststoffmaschinen und Materialumformung
Metallgewinnung
Halbleiter und elektronische Industrie
Textilindustrie
Draht und Kabel

Schlüsselprodukte

AC/DC-Antriebe und -Systeme
Elektromechanische Aktuatoren,
Handhabungssysteme und Führungen
Elektrohydrostatische Antriebssysteme
Elektromechanische Antriebssysteme
Bediengeräte
Linearmotoren
Schrittmotoren, Servomotoren, Antriebe und Steuerungen
Profile



Filtration

Schlüsselmärkte

Luft- und Raumfahrt
Lebensmittelindustrie
Anlagen und Ausrüstung für die Industrie
Life Sciences
Schifffahrt
Mobile Ausrüstung
Öl und Gas
Stromerzeugung und erneuerbare Energien
Prozesstechnik
Transportwesen
Wasserreinigung

Schlüsselprodukte

Analytische Gaserzeuger
Druckluftfilter und Trockner
Motorsaugluft-, Kühlmittel-, Kraftstoff- und Ölfilterungssysteme
Systeme zur Überwachung des Flüssigkeitszustands
Hydraulik- und Schmiermittelfilter
Stickstoff-, Wasserstoff- und Null-Luft-Generatoren
Instrumentenfilter
Membran- und Faserfilter
Mikrofiltration
Sterilfiltration
Wasserentsalzung, Reinigungsfilter und -systeme



Fluidtechnik

Schlüsselmärkte

Hebezeuge
Landwirtschaft
Chemie und Petrochemie
Baumaschinen
Lebensmittelindustrie
Kraftstoff- und Gasleitung
Industrielle Anlagen
Life Sciences
Schifffahrt
Bergbau
Mobile Ausrüstung
Öl und Gas
Erneuerbare Energien
Transportwesen

Schlüsselprodukte

Rückschlagventile
Verbindungstechnik für Niederdruck
Fluid-Leitungssysteme
Versorgungsleitungen für Tiefseebohrungen
Diagnoseausrüstung
Schlauchverbinder
Schläuche für industrielle Anwendungen
Ankersysteme und Stromkabel
PTFE-Schläuche und -Rohre Schnellverschluss-kupplungen
Gummi- und Thermoplastschläuche
Rohrverschraubungen und Adapter
Rohr- und Kunststoffanschlüsse



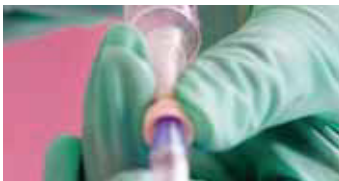
Prozesssteuerung

Schlüsselmärkte

Alternative Kraftstoffe
Biopharmazeutika
Chemische Industrie und Raffinerien
Lebensmittelindustrie
Marine und Schiffsbau
Medizin und Zahntechnik
Mikro-Elektronik
Nuklearenergie
Offshore-Ölförderung
Öl und Gas
Pharmazeutika
Energieerzeugung
Zellstoff und Papier
Stahl
Wasser/Abwasser

Schlüsselprodukte

Analysegeräte
Produkte und Systeme zur Bearbeitung analytischer Proben
Anschlüsse und Ventile zur chemischen Injektion
Anschlüsse, Ventile und Pumpen für die Leitung von Fluorpolymeren
Anschlüsse, Ventile, Regler und digitale Durchflussregler für die Leitung hochreiner Gase
Industrielle Mengendurchflussmesser/-regler
Permanente nicht verschweißte Rohrverschraubungen
Industrielle Präzisionsregler und Durchflussregler
Doppelblock- und Ablassventile für die Prozesssteuerung
Anschlüsse, Ventile, Regler und Mehrwegeventile für die Prozesssteuerung



Dichtung & Abschirmung

Schlüsselmärkte

Luft- und Raumfahrt
Chemische Verarbeitung
Gebrauchsgüter
Fluidtechnik
Industrie allgemein
Informationstechnologie
Life Sciences
Mikro-Elektronik
Militär
Öl und Gas
Energieerzeugung
Erneuerbare Energien
Telekommunikation
Transportwesen

Schlüsselprodukte

Dynamische Dichtungen
Elastomer-O-Ringe
Entwicklung und Montage von elektromedizinischen Instrumenten
EMV-Abschirmung
Extrudierte und präzisionsgeschnittene/gefertigte Elastomerdichtungen
Hochtemperatur-Metalldichtungen
Homogene und eingefügte Elastomerformen
Fertigung und Montage von medizinischen Geräten
Metall- und Kunststoff-Verbundstoff- Dichtungen
Abgeschirmte optische Fenster
Silikonrohre und -profile
Wärmeleitmaterialien
Schwingungsdämpfer

ENGINEERING YOUR SUCCESS.



Schubert-Technik

Pneumatik & Schraubtechnik

Planung - **B**eratung - **V**ertrieb - **S**ervice

Eschachweg 11 - 89257 Illertissen - Tel: 07303-592-0 - Fax: 07303-637-0
E-Mail: Info@Schubert-Technik.de - Homepage: www.Schubert-Technik.de

SCHUBERT-TECHNIK - Ihr Partner für Pneumatik, Hydraulik & Schraubtechnik aus dem schönen Illertal (seit 1989)

Wir sind seit über 30 Jahren ein Handels-Unternehmen für Industrieprodukte aller Art, insbesondere auf dem Gebiet der Pneumatik und Schraubtechnik.

Des Weiteren legen wir hohen Wert auf Zuverlässigkeit – kostenlose Beratungen und Sonderlösungen sind für uns selbstverständlich.

Nach diesem Prinzip haben wir als mittelständiges Familienunternehmen entsprechende Hersteller als Vertragspartner hinzugewonnen.

Unsere Rubriken

Druckluftkissen



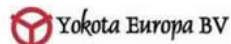
Webshop
Elektroschrauber
Druckluftschrauber
Zubehör



Pneumatik Komponenten



Unsere Partner



Außerdem liefern wir Originalteile von:

